

モダンスタイル・デッキフェンス 取付説明書

- この度は、当社製品をご採用いただき誠にありがとうございます。商品を正しく安全に組立・施工していただくために、この取付説明書をよくお読みの上、作業を行ってください。
- 本説明書に示した注意事項は、商品の性能・機能および強度や安全性を確保する上での重要な内容です。施工にあたっては必ずお守りください。
- 施工は専門業者が行ってください。専門知識のない方が施工されますと不具合発生の原因となることがあります。
- この説明書は施工後必ず施主様へお渡しください。



ファインステージⅡ本体の取付説明書 [ME-1778] を合わせて参照してください。

施工時の注意事項

施工にあたっては次の点をご注意ください。

- モルタル用に海砂を使用されますと、多量に塩分が含まれているため、腐食の原因になりますのでご使用を避けていただくか、十分水洗いしたものをご使用ください。
- モルタルやコンクリートの急結剤は腐食の発生や促進作用がありますのでその使用を避けていただくか、塩化カルシウムや塩素系の化合物・珪酸ナトリウム等の入っていないものをご使用ください。
- アルミ商品と銅板やラス等の異種金属が接触しないようにしてください。接触する場合には、ビニールテープ等を貼るか塗料等で絶縁処理をしてください。
- 腐食の恐れのある接着剤や化学薬品を使用する場合には、商品と接触しないようにするか接触部分を完全に養生してください。
- 柱内部にモルタルやコンクリートや水などが入らないようにしてください。柱内部の異常腐食や柱の凍結破損の原因になります。
- モルタルやコンクリートの抽出液は強アルカリ性で、しみやむら等の外観不良や腐食の原因になりますので、工事中に商品に付着しないようご注意ください。
- 施工時に商品の表面に付着したモルタルやコンクリート等は速やかに清掃してください。また、アルミ表面にキズをつけますと腐食しやすくなりますので取扱いには十分注意してください。
- 輸入木材には塩素イオン等の腐食成分が多く含まれているものがありますので、その使用を避けていただくか、アルミと接触する部分には木材に塗装するようにしてください。
- 養生期間は十分（4日～1週間）にとり、養生期間中は重いものをのせたり、振動させたりしないように指示してください。
- 改造・変更をしないでください。

この説明書に示した注意事項は、安全に関する重要な内容を示しています。人身事故や財産への損害を未然に防止するため、次のような絵表示をしています。

絵表示	意味	絵表示	ご使用上の注意とお願い
	この表示を無視して誤った取り扱いをすると使用者等が負傷する危険や物的損害の発生が予想されることを表しています。		「必ず行っていただくこと」を示しています。



使用上のご注意について

- フェンス本体に乗ったり、揺すったりしないでください。
- フェンス本体に雨具、洗濯物、布団等を載せないでください。
- フェンス本体に鉢等をかける場合は、1枚当り5kg以下にしてください。
- ラミネート・ポリカーボネートの近くで殺虫剤、除草剤は使用しないでください。有機系・石油系の物質は、付着すると、変色、変形、ムラ、割れを生じることがあります。

ポリカーボネート製品のお手入れについて

- ポリカーボネートパネルは材質の特性上、温度の変化による伸縮が発生します。それによって多少のたわみ（反り）が発生する場合がありますが、使用上および機能上問題はありません。
- 汚れ、ホコリが付着した場合には、軽く水で流すかテープ等の接着面でたたくようにしてください。
- 年に数回の水洗いと、空ぶきだけでも効果的です。ただし、工業地帯や海岸の近くなどでは、状況によりお手入れの回数を増やしてください。
- 汚れが軽い場合：やわらかい布かスポンジで水ぶきした後空ぶきしてください。
- 汚れが目立つ場合：中性洗剤を薄めた液で汚れを落とし洗剤が残らないように水洗いしてから空ぶきしてください。

もくじ

梱包明細.....	2	3. C型パネルの取付け.....	10
施工前の確認.....	2	4. ディズニータイプパネルの取付け.....	10
納まり図.....	3	5. 笠木の取付け.....	11
1. 柱の設置.....	6	5-1 直線部の取付け.....	11
1-1 ベースプレートの取付け.....	6	5-2 コーナー部の取付け.....	11
1-2 フェンス柱の設置.....	6	5-3 連結部の取付け.....	12
1-3 パネル受けの取付け（※B型・C型の場合）.....	7	5-4 笠木キャップの取付け.....	12
1-4 ベースプレートカバーの取付け.....	7	6. 全体の調整とボルトの本締め.....	12
1-5 孔ぶさぎビスの取付け（※A型の場合）.....	7	施工工事店様、販売店様へのお願い.....	12
2. B型パネルの取付け.....	8		
2-1 B型パネルの切詰め.....	8		
2-2 B型パネルの組立て.....	9		
2-3 B型パネルの取付け.....	9		

梱包明細

- 施工前に、部材数量および部品数量を確認してください。また、品質に支障のある損傷が無い
か確認してください。
- 説明書に記載している部材・部品（ビス含）以外は使用しないでください。

梱包名称		サイズ	梱包内容
デッキ フェンス柱	間柱	H800	間柱 (1) 柱セット部品 [柱ブラケット (1)・φ 4 × 40 ナベタッピン 2 種 (ガイド付き) (4) 柱ブラケット受け材 (1)・M6 × 18 アップセットボルト (2)・M6 用平座金 (2) M6 用バネ座金 (2)・φ 4 × 10 トラストッピン 3 種 (4)]
	90° コーナー柱	H800	90° コーナー柱 (1) 柱セット部品 [コーナーブラケット (1)・φ 4 × 40 ナベタッピン 2 種 (ガイド付き) (4) ブラケット受け材 (2)・M6 × 14 アップセットボルト (4)・M6 用平座金 (4) M6 用バネ座金 (4)・コーナー束柱連結板 (1)・M4 × 10 トラス小ネジ (3) φ 4 × 10 トラストッピン 3 種 (4)]
	柱取付部品	H800	ベースプレート (1)・φ 6 × 70 六角セルフドリリングビス (4) φ 4 × 40 皿タッピン 2 種 (4) ベースプレートカバー (2)・φ 4 × 20 ナベタッピン 1 種 (2) M4 用平座金 (2)
	階段手すり用柱		間柱 (2) 柱セット部品 [柱ブラケット (2)・φ 4 × 40 ナベタッピン 2 種 (ガイド付き) (8) 柱ブラケット受け材 (2)・M6 × 18 アップセットボルト (4)・M6 用平座金 (4)・M6 用バネ座金 (4)]
笠木	モダンスタイル デッキフェンス笠木	W06・09・12 1 スパン用	通し笠木 (1)・取付説明書 [ME-1905] (1)
		W09・12 2 スパン用	通し笠木 (1)・取付説明書 [ME-1905] (1)
	笠木端部キャップ		笠木端部キャップ (2)・φ 4 × 10 セルフドリリングビス (2)
	笠木連結キャップ		笠木連結キャップ (1)
	笠木 90° コーナーキャップ		笠木 90° コーナーキャップ (1)・φ 4 × 16 皿セルフドリリングビス (2)
パネル	B型：バー材セット	W634・910・1200	バー材 (直線部上下・斜め部各 1)・アタッチメント (2) セット部品 [パネル受け (2)・M4 × 8 トラス小ネジ (2)・φ 4 × 10 皿セルフドリリングビス (12)]
	C型：ポリカパネル	W634・910・1200	パネル (1) セット部品 [パネル受け (2)・M4 × 8 トラス小ネジ (2)]
	ディズニー タイプパネル	W634・910	パネル (1)・著作権表示タグ (1)・セット部品 [クッション材 (3)]
	パネル取付部品		フェンス取付金具 (4) φ 5 × 12 トラストッピン 3 種 (4)・φ 4 × 13 セルフドリリングビス (8)

施工前の確認

- ファインステージⅡの取付説明書 [ME-1778] を合わせて参照してください。

フェンスのデザインと組立てについて

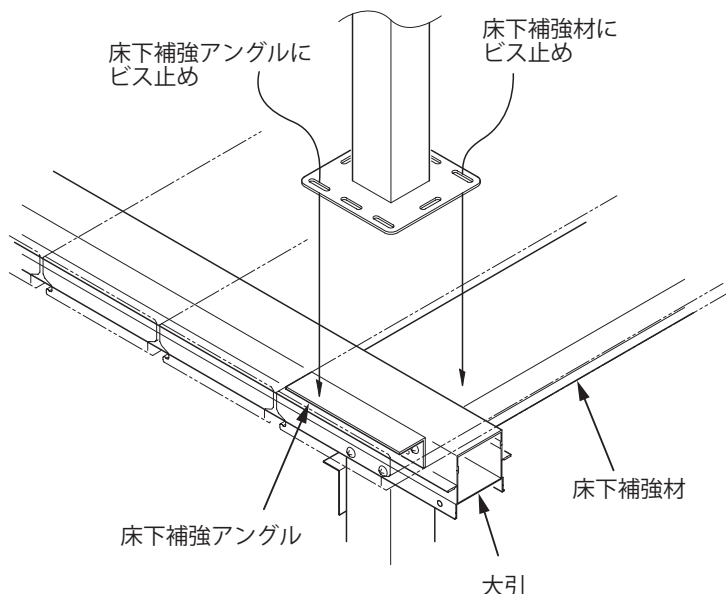


- フェンスのデザインには、A型・B型・C型・ディズニー タイプパネルの 4 通りがあります。
- A 型の場合は、パネルの組立て・取付けはありません。
- B 型の場合は、パネルの組立て・取付けが必要です。
- C 型・ディズニー タイプパネルの場合は、パネルの取付けが必要です。

床下の補強について



- フェンス柱の下には、大引・床下補強材・床下補強アングルが必要です。
- あらかじめ、床下補強材・床下補強アングルを取付けておいてください。
- 施工方法については、ファインステージⅡ本体の取付説明書 [ME-1778] を参照してください。



ME1885-101

納まり図

- ここでは、デッキたて張り、間口(W):1.5間、出巾(D):6尺の場合を示しています。
- 間口：Nw、出巾：Ndに数字をあてはめて、規格サイズの寸法を算出してください。
- ※[]内寸法は、調整式長束柱を示しています。

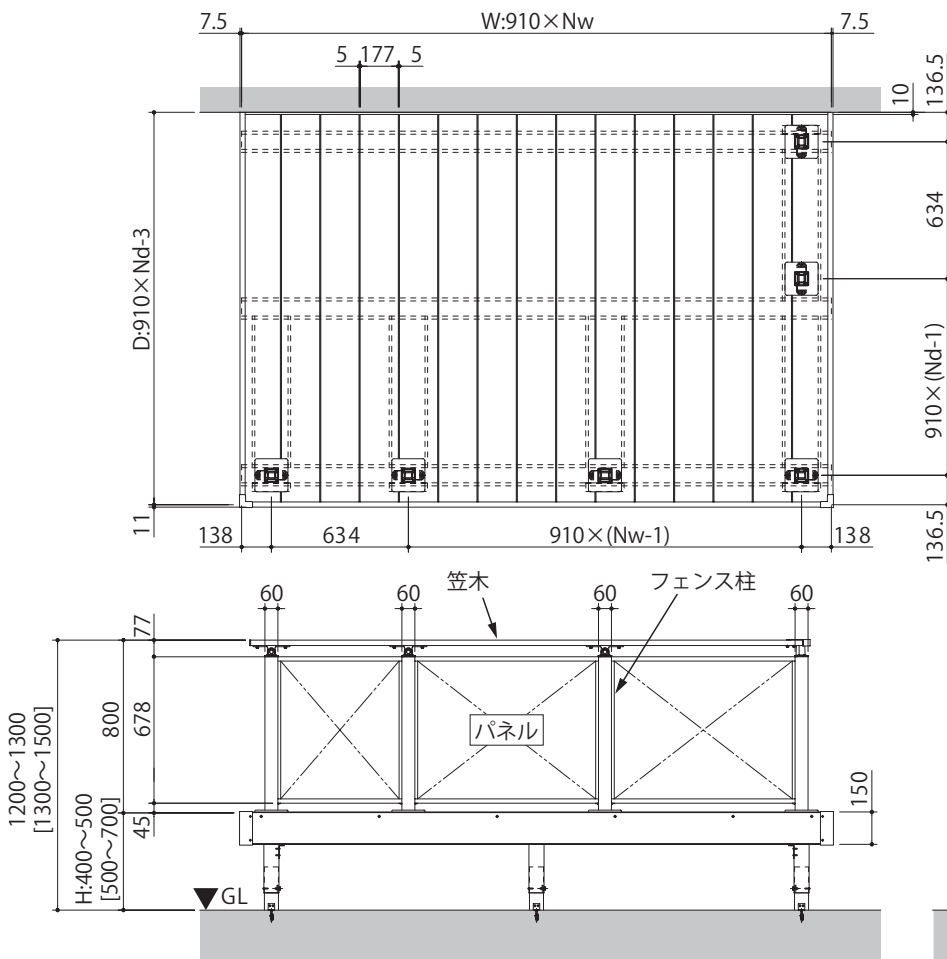
A型・B型・C型パネル ディズニータイプパネル (W910 + 634パネルの組合わせ例)



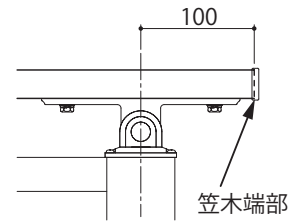
フェンス柱の取付位置に、床下補強材・床下補強アングルが必要です。

※本図はC型パネルの場合を示しています。

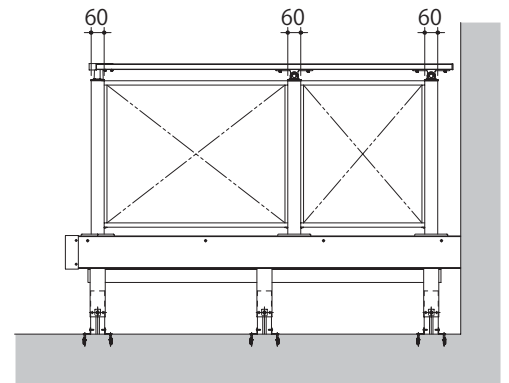
● C型パネルの例



● 笠木端部

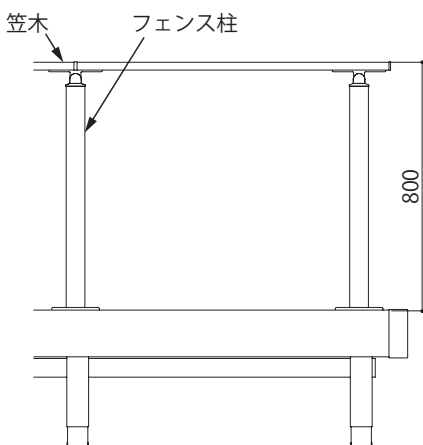


ME1905-411

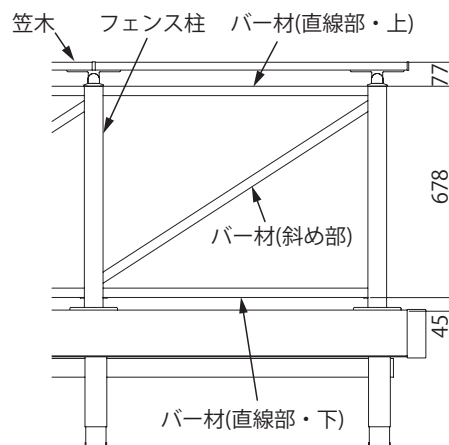


ME1905-001

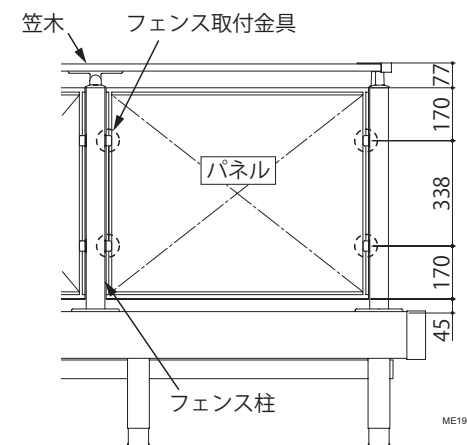
● A型



● B型パネル



● ディズニータイプパネル



ME1905-003

納まり図

A型・B型・C型パネル (W1200パネルの組合わせ例)



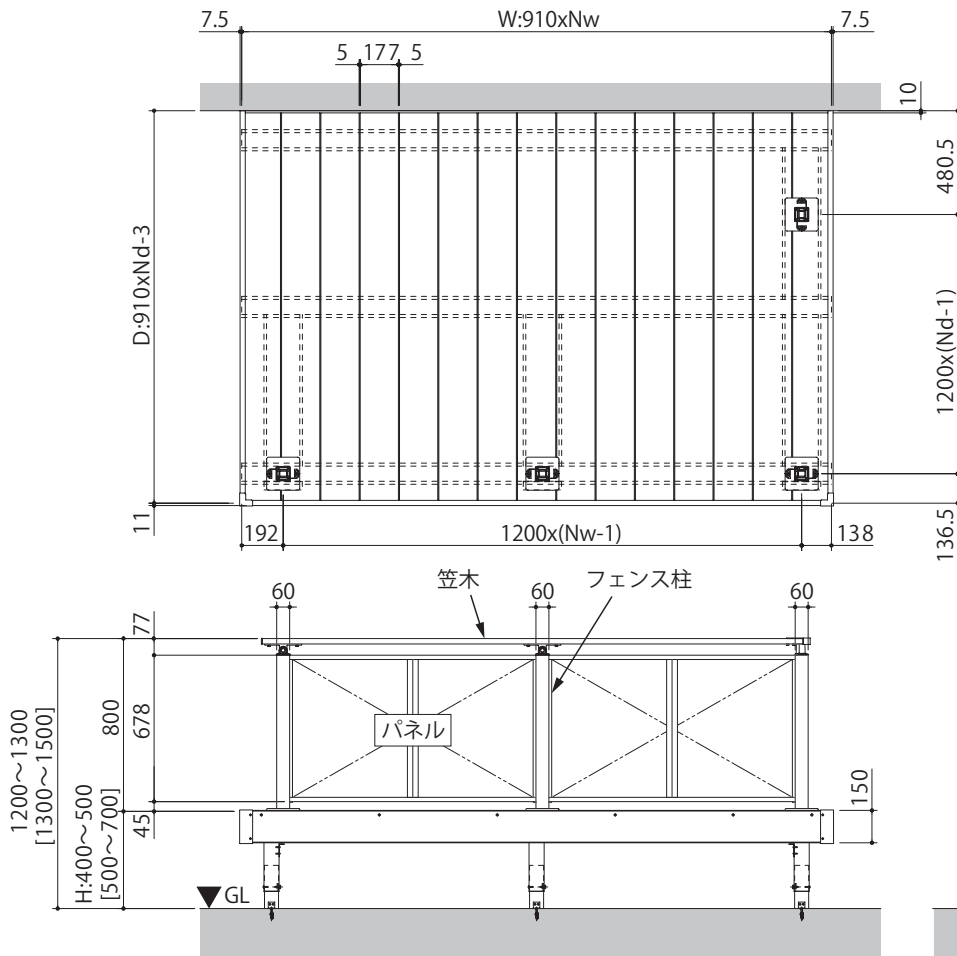
フェンス柱の取付位置に、床下補強材・床下補強アングルが必要です。



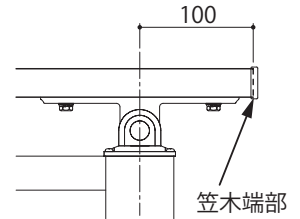
ディズニータイプパネルにはW1200の設定はありません。

※本図はC型パネルの場合を示しています。

● C型パネルの例

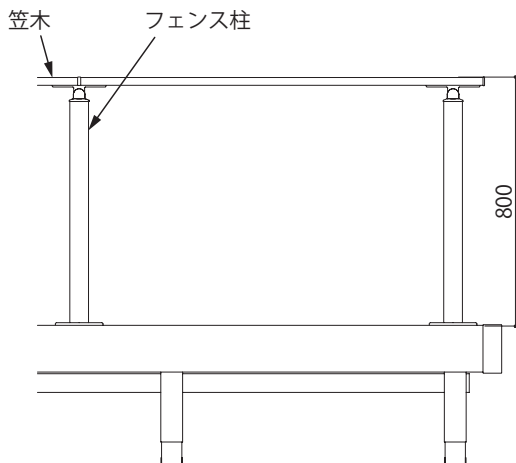


● 笠木端部

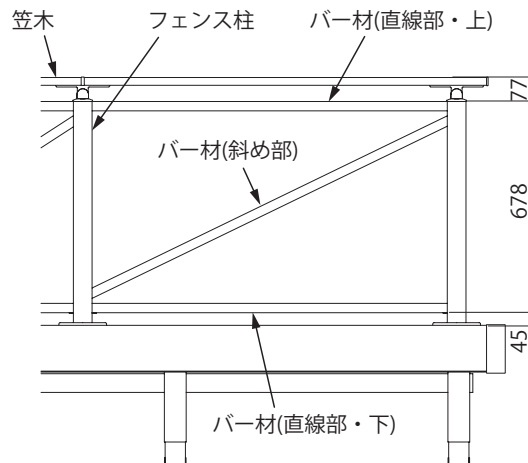


ME1905-411

● A型



● B型パネル



ME1905-002

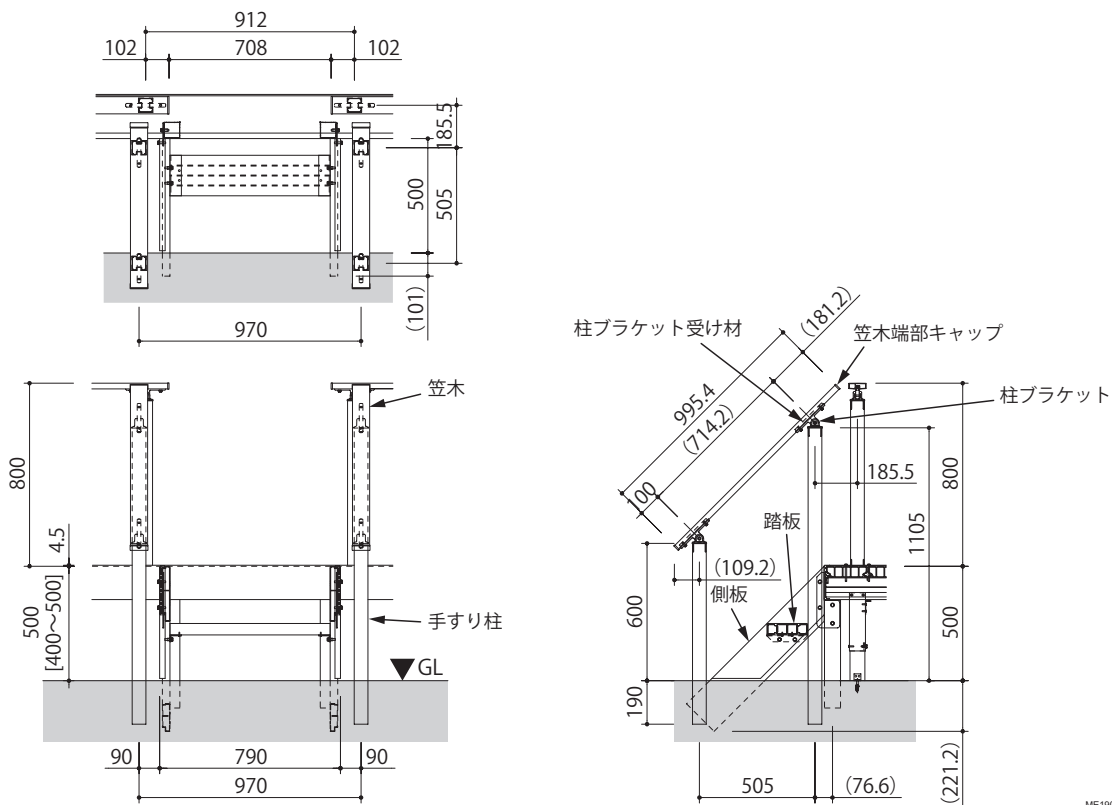
ME1905-004

階段・手すり納まり図



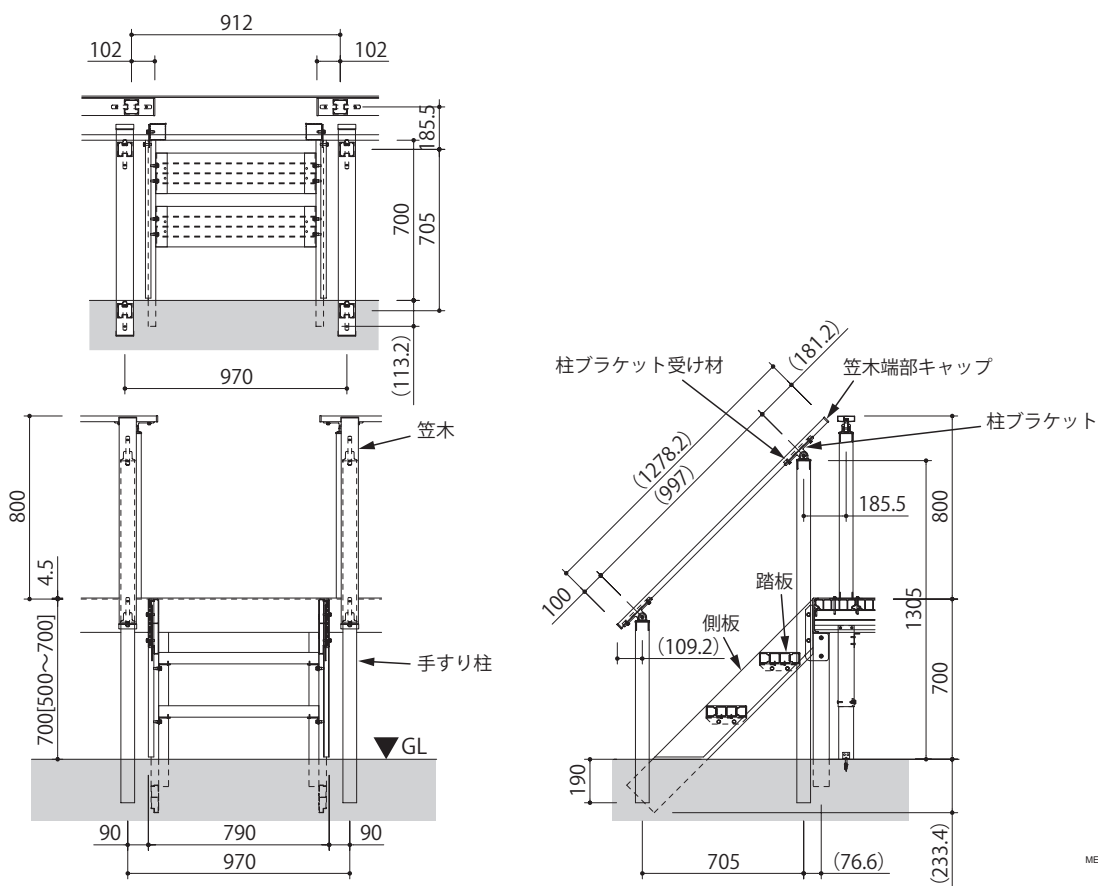
- モダンスタイル・デッキフェンスに「階段」・「手すり」を取付ける場合は下記の納まり図を参照してください。
- 階段部の取付方法については、「ファインステージⅡ・階段」の取付説明書 [ME-1780] を参照して行ってください。
- 手すり部の取付けは、「5. 笠木の取付け」と同じ要領で行ってください。(柱は埋め込み式となります。)

●階段1段・手すり



ME1905-006-1

●階段2段・手すり



ME1905-007-1

1

柱の設置

●ファインステージⅡの取付説明書 [ME-1778] を合わせて参照してください。



施工前に、床下補強材とデッキ本体の施工が完了していることを確認してください。

※ファインステージⅡ本体 [ME-1778] の参照先→「2. 床下補強材の取付け」・「3. デッキ材の取付け」

1-1 ベースプレートの取付け

①ベースプレートを柱に取付けてください。

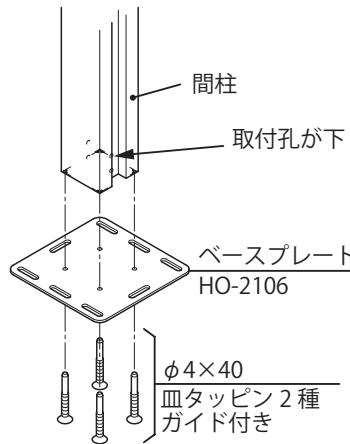


ファインステージⅡ本体 [ME-1778] の参照先
→「4-3. ベースプレートの取付けについて」

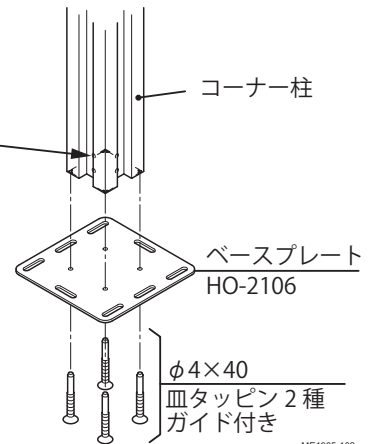


フェンス柱（間柱・コーナー柱）には上・下
があります。取付孔を下側にしてください。

●間柱



●コーナー柱



ME1905-102

1-2 フェンス柱の設置

① [ME-1778] と同様の手順で、本体デッキにフェンス柱（間柱・コーナー柱）を設置してください。



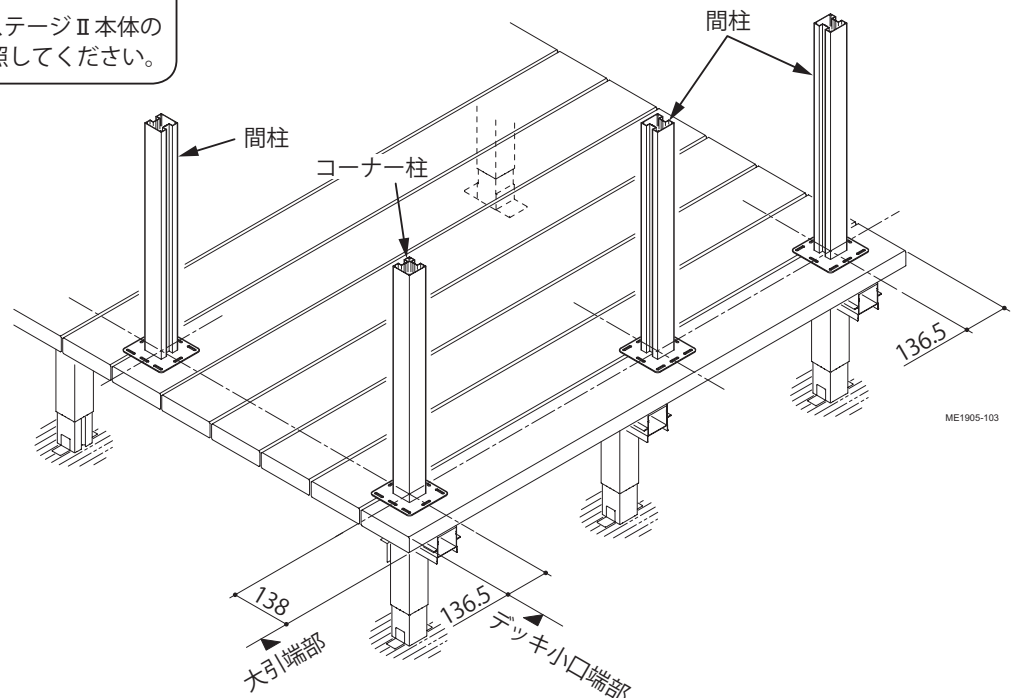
ファインステージⅡ本体 [ME-1778] の参照先
→「5-2. デッキフェンス柱の設置」

下記に注意して、ベースプレートをビス
止めしてください。



- デッキ材のリブ位置を避けてください。
- デッキ材の中央部から順に、均等にビスを締込んでください。
- ビスの締付けには「ビット」を使用してください。

※詳細については、ファインステージⅡ本体の取付説明書 [ME-1778] を参照してください。



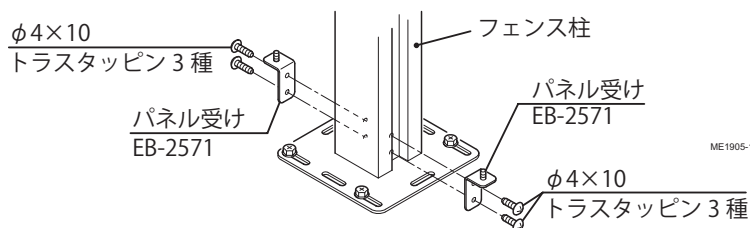
ME1905-103

1-3 パネル受けの取付け (※ B 型・C 型の場合)



A 型・ディズニー タイプパネルの場合は、パネル受けは不要です。

- ①フェンス柱のフェンス側にパネル受けを取付けてください。



ME1905-107-3

1-4 ベースプレートカバーの取付け

- ①フェンス柱の下部にベースプレートカバーを取付けてください。

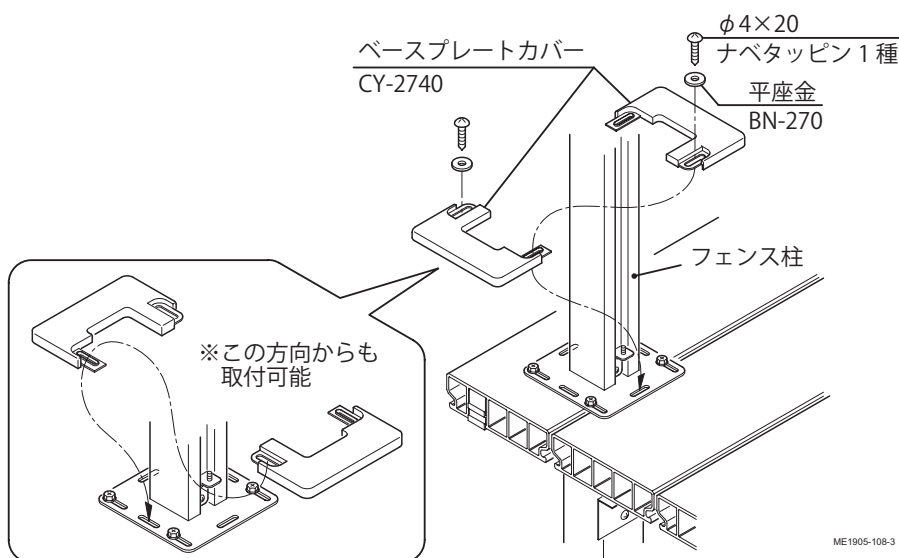


ビスを締付け過ぎないようにしてください。

※締付け過ぎると、樹脂材が破損する原因になります。



ベースプレートカバーは2方向どちら側からでも取付可能です。



ME1905-108-3

1-5 孔ふさぎビスの取付け (※ A 型の場合)



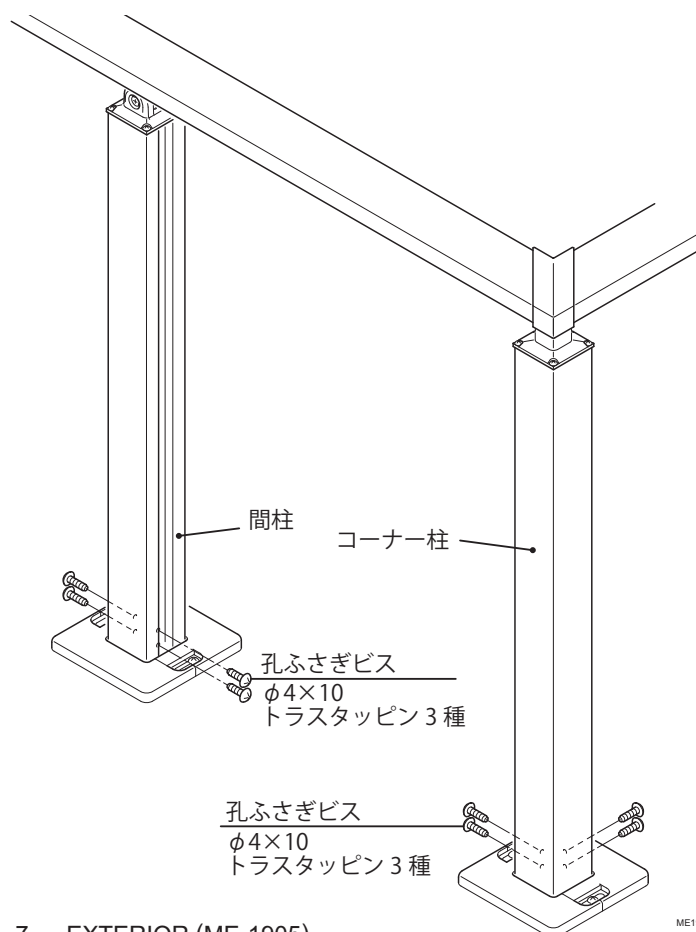
B 型・C 型・ディズニー タイプパネルの場合は、後工程で取付けます。

- ①右図の位置に、孔ふさぎビスを取付けてください。



ビスを締付け過ぎないようにしてください。

※締付け過ぎると、取付孔の破損および緩みの原因になります。



ME1905-410

2

B型パネルの取付け

●A型・C型・ディズニータイプパネルの場合は作業不要です。次手順へ進んでください。

2-1 B型パネルの切詰め



- B型パネルは、最小で柱芯々:500mmまで切詰めることができます。
- 直線部（上・下）・斜め部の3本を切詰めてください。
- 直線部・斜め部ごとの切詰め方法を参照してください。

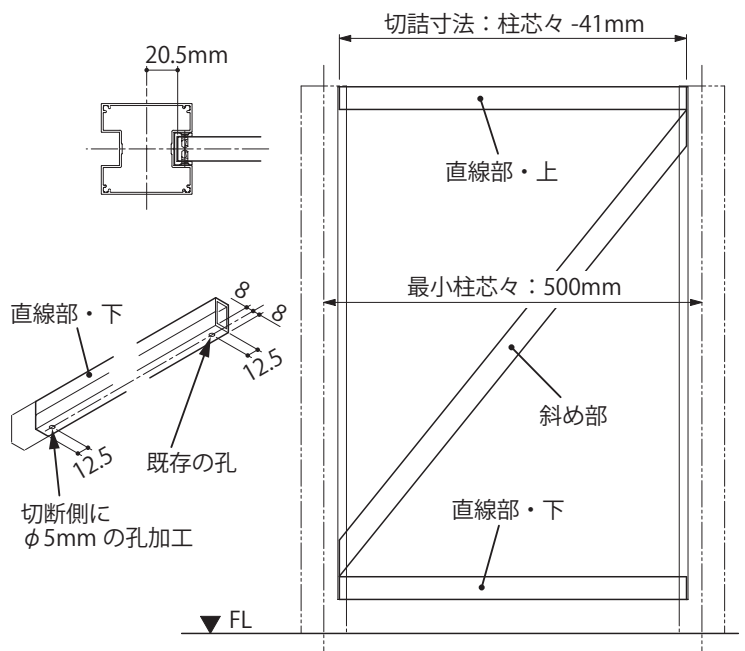


- 斜めバー材の切詰めには2通りの方法があります。
- ①現場合わせで切詰める（※下記参照）
 - ②切詰め寸法表にしたがって切詰める（※9ページ参照）

直線部の切詰め

- ①右図を参照して、直線部・上下のバー材を切詰めてください。
- ②直線部・下の切断側にφ5mmの孔をあけてください。

●直線部の切詰め

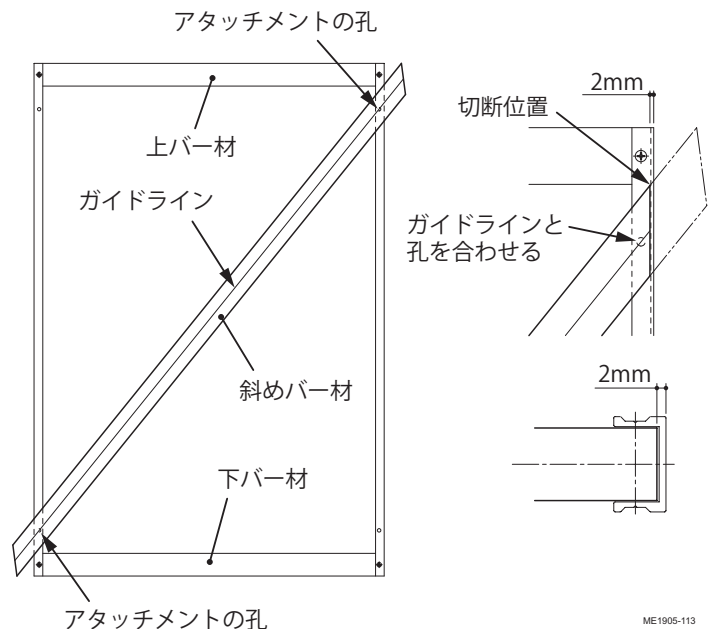


ME1905-104

斜め部の切詰め①：現場合わせ

- ①上下のバー材をアタッチメントと仮組みしてください。
- ②アタッチメントの孔に、斜めバー材のガイドラインを合わせてください。
- ③アタッチメントの端部から2mm内側の位置で、斜めバー材を切詰めてください。

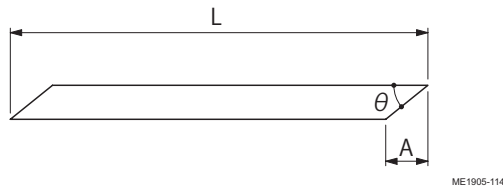
●斜め部の切詰め：現場合わせ



ME1905-113

斜め部の切詰め②：切詰め寸法表

- ①「切詰め寸法表」を参照して、斜めバー材を切詰めてください。



●切詰め寸法表

(mm)

柱芯々	L	A	θ
500	768.2	37.2	38.9
550	796.0	33.5	41.9
600	826.5	30.4	44.6
650	859.3	27.9	47.1
700	894.0	25.7	49.4
750	930.3	23.9	51.5
800	968.1	22.3	53.4
850	1007.0	20.9	55.1
900	1047.0	19.7	56.7
950	1087.9	18.6	58.2
1000	1129.5	17.6	59.6
1050	1171.9	16.7	60.9
1100	1214.9	15.9	62.0
1150	1258.5	15.2	63.1
1200	1302.5	14.5	64.1

2-2 B型パネルの組立て



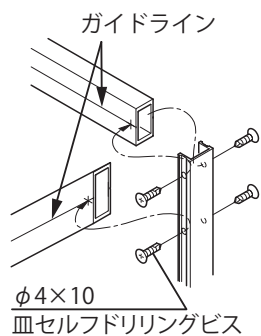
パネルには表・裏はありません。

- ③ 3本のバー材をアタッチメントにはめ込み、ビスで取付けてください。



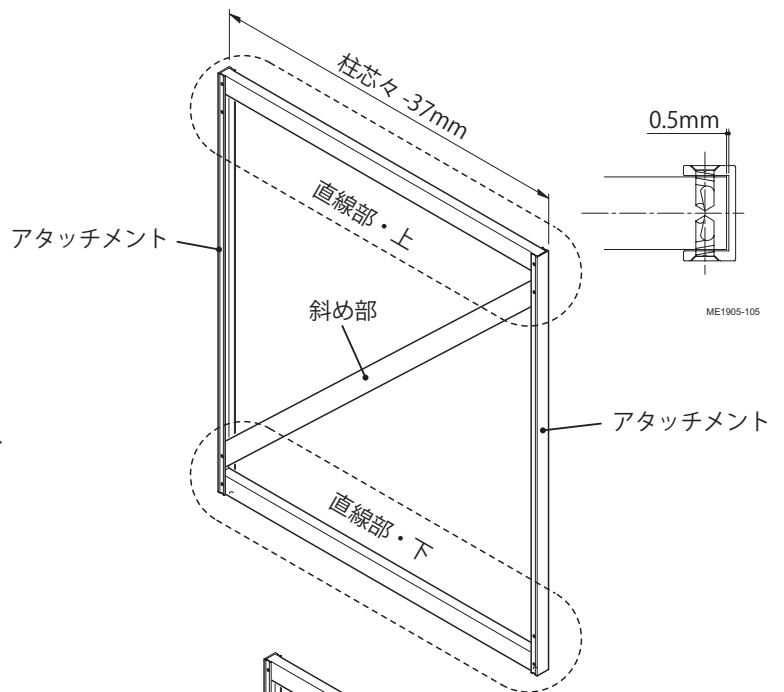
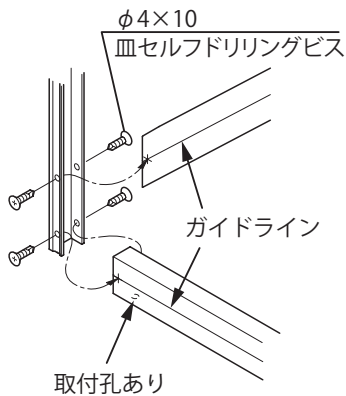
- 直線部の上・下を間違えないようにしてください。
※直線部・下には取付孔があります。
- 直線部・下の取付孔を下側に向けてください。

●直線部・上



ME1905-106

●直線部・下



ME1905-105

2-3 B型パネルの取付け

- ①組立て済みのバー材を、フェンス柱の溝にスライドさせて挿入してください。



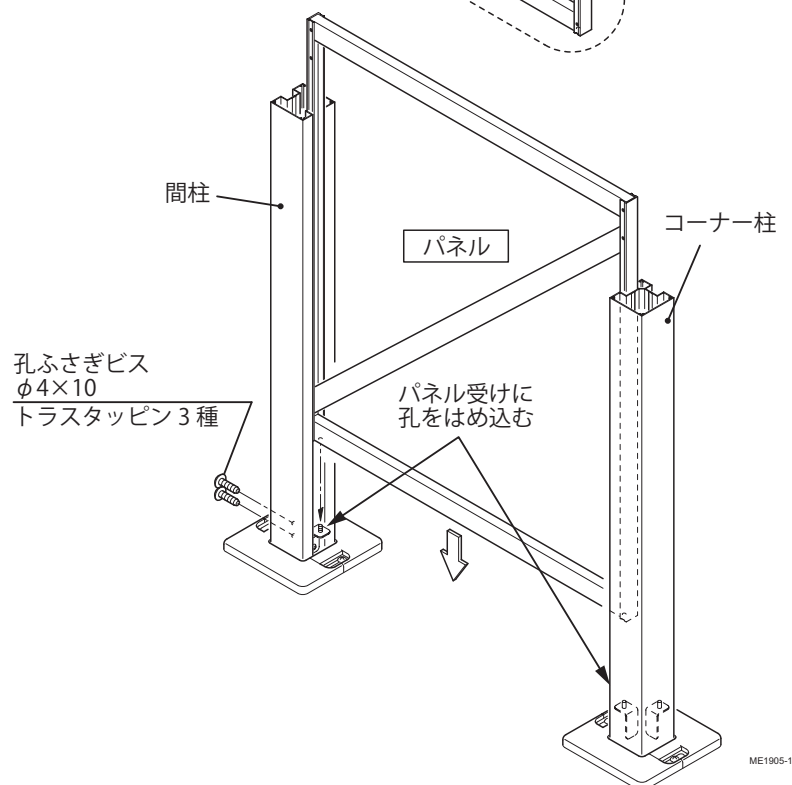
直線部バー材に孔加工されている面を下側に向けてください。

- ②パネル受けにB型パネルをはめ込んでください。



直線部バー材の孔をパネル受けのネジ部にはめ込んでください。

- ③取付けに使用しない孔に孔ふさぎビスを取付けてください。



ME1905-109

3

C型パネルの取付け

●A型・B型・ディズニータイプパネルの場合は作業不要です。次手順へ進んでください。



パネルには表・裏はありません。

① C型パネルをフェンス柱の溝にスライドさせて挿入してください。



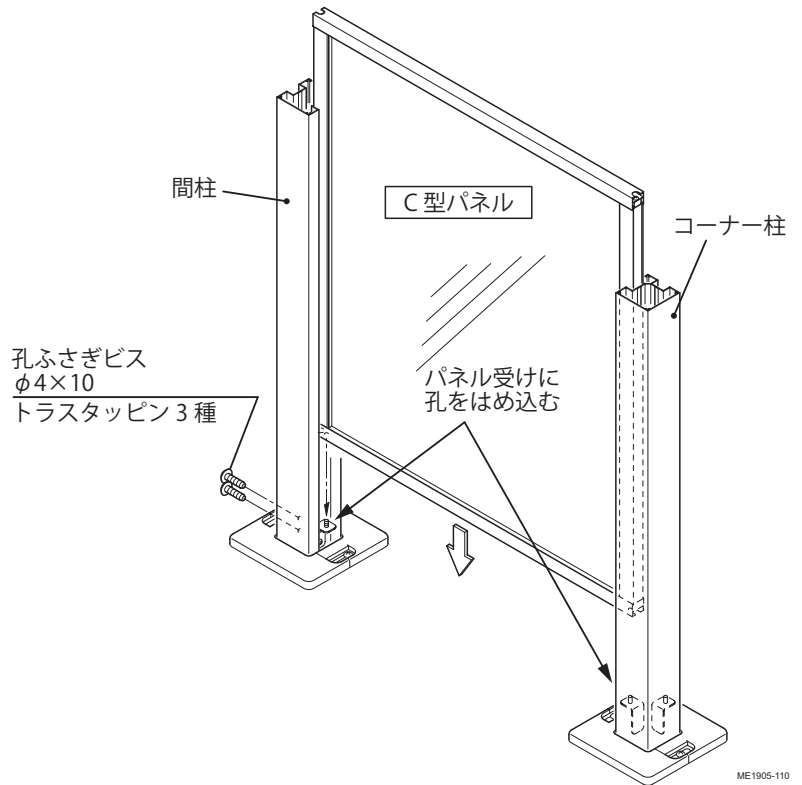
C型パネルの胴縁に孔加工されている面を下側に向けてください。

② パネル受けにC型パネルの孔をはめ込んでください。



C型パネルの孔をパネル受けのネジ部にはめ込んでください。

③ 取付けに使用しない孔に孔ふさぎビスを取付けてください。



ME1905-110

4

ディズニータイプパネルの取付け

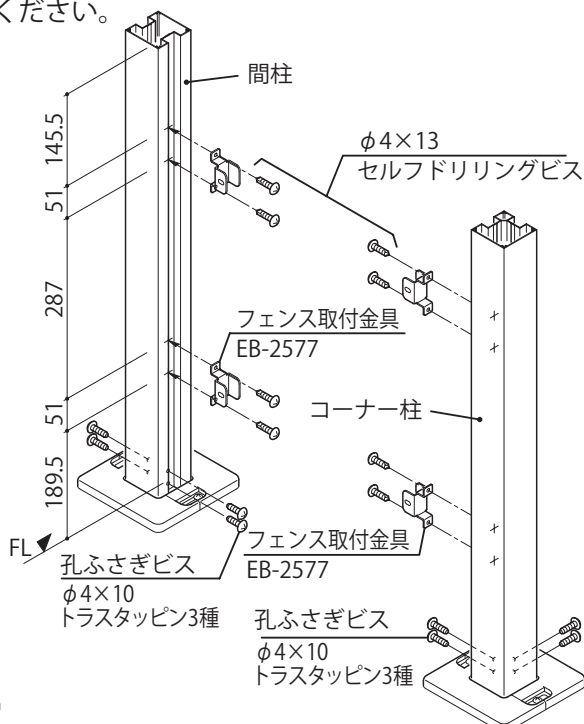
●A型・B型・C型の場合は作業不要です。次手順へ進んでください。

① 柱にフェンス取付金具を取付けてください。



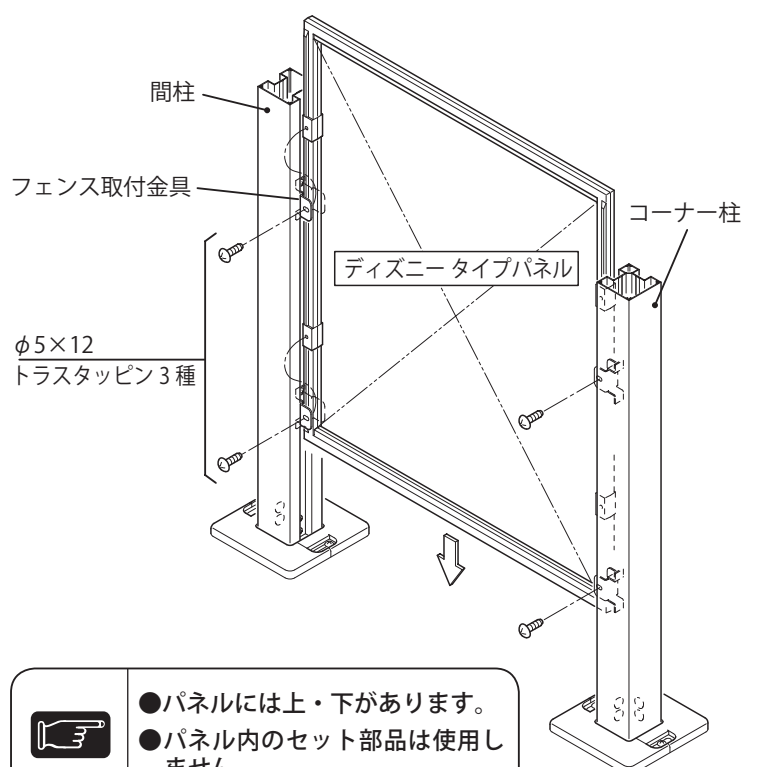
φ 3.2mm の下孔をあけると、金具の取付けがしやすくなります。

② 取付けに使用しない孔に、孔ふさぎビスを取付けてください。



ME1905-111

③ パネルをフェンス取付金具の上側より差し込み、ビスで取付けてください。



ME1905-112



●パネルには上・下があります。
●パネル内のセット部品は使用しません。

5

笠木の取付け



本締めは全体の調整後に行ってください。

5-1 直線部の取付け

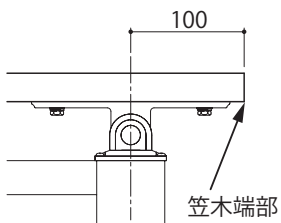
①必要に応じて、笠木を切詰めてください。

●直線部

②間柱に笠木受け部品を取付けてください。

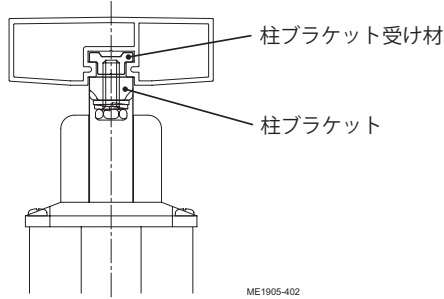
③笠木の溝にブラケット受け材を差込み、笠木受け部品に仮止めしてください。

●笠木の切詰め寸法

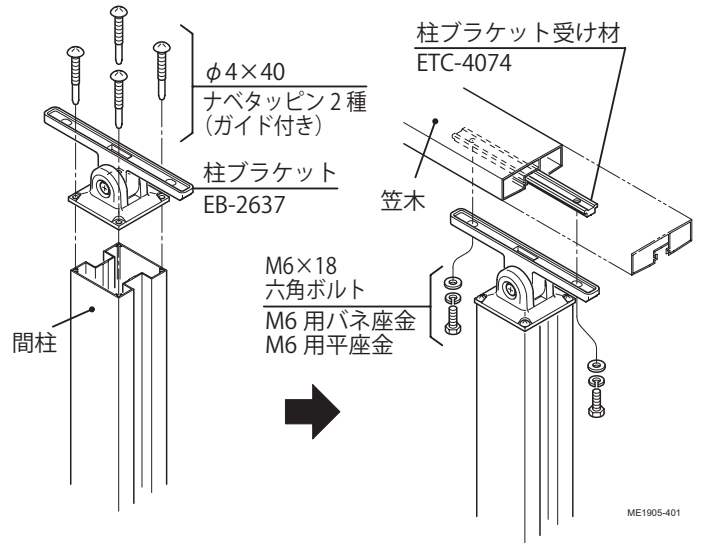


ME1905-412

●取付部断面図



ME1905-402



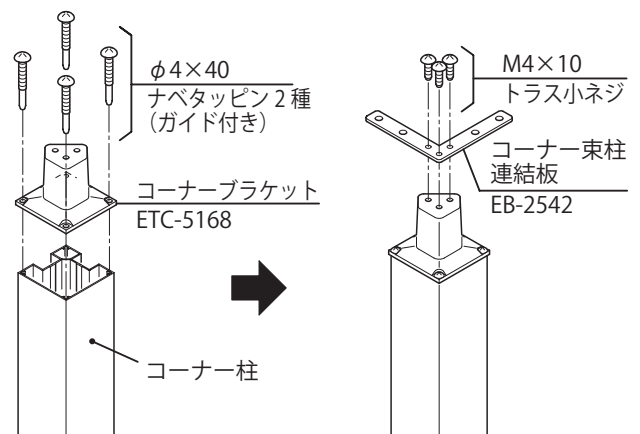
ME1905-401

5-2 コーナー部の取付け

①コーナーブラケットをコーナー柱に取付けてください。

●コーナー部

②コーナー束柱連結板を取付けてください。

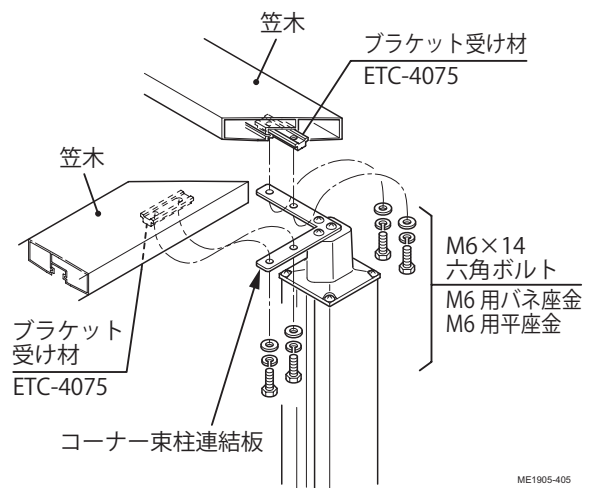
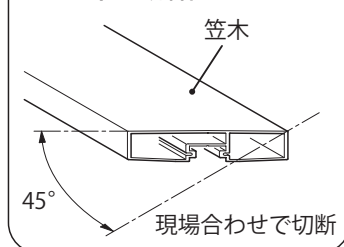


ME1905-403

③現場合わせで、コーナー部の笠木を 45° に切詰めてください。

④笠木の溝に壁付笠木ブラケット受け材を差し込み、コーナー束柱連結板に仮止めしてください。

●笠木の切詰め



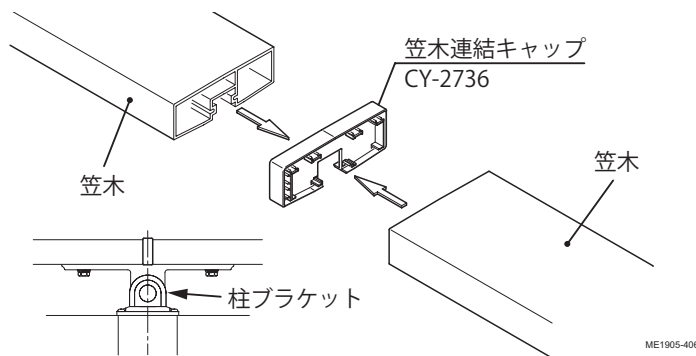
ME1905-405

5-3 連結部の取付け

①笠木の連結部は、笠木連結キャップをはめ込んで連結してください。



必ず柱ブラケット上で連結してください。



5-4 笠木キャップの取付け

①笠木の端部・コーナー部に、笠木キャップを取付けてください。

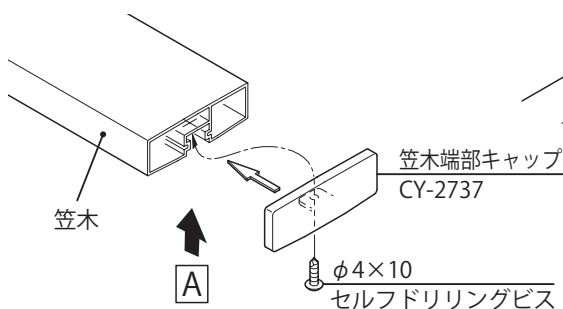


ビスを締付け過ぎないようにしてください。
※締付け過ぎると、取付孔の破損および緩みの原因になります。

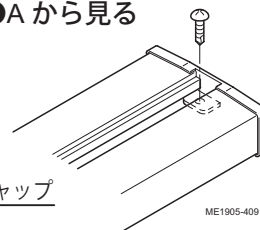


コーナー部は、キャップ下部を笠木に引っ掛けてはめ込んでください。

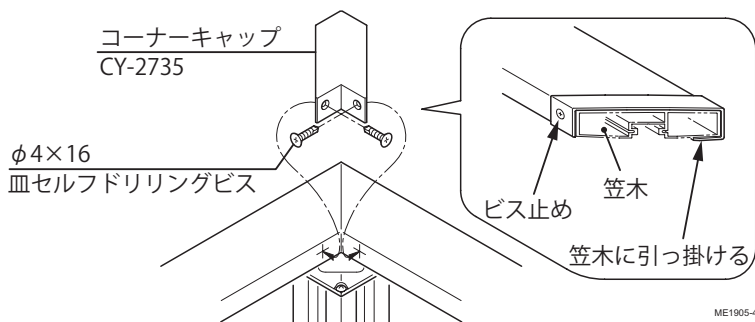
●端部



●Aから見る



●コーナー部



6

全体の調整とボルトの本締め

①全体の調整後、各ボルト・ビスを本締めしてください。



各ボルト・ビスを確実に締付けてください。

■施工工事店様、販売店様へのご願い

- 「取扱説明書」に基づき（同梱されているもののみ）商品の使用方法、保守点検方法およびメンテナンス方法を必ず施主様に説明してください。
- この施工説明書は、施工完了後施主様にお渡しください。

施工完了日	年	月	日
施工工事店	TEL ()	-	
販売店	TEL ()	-	

株式会社LIXIL

この商品についてのご質問やご相談は下記の窓口にお問い合わせください。

お客様相談センター

 0120-126-001