

# BN 型用ポストブラケット 取付説明書

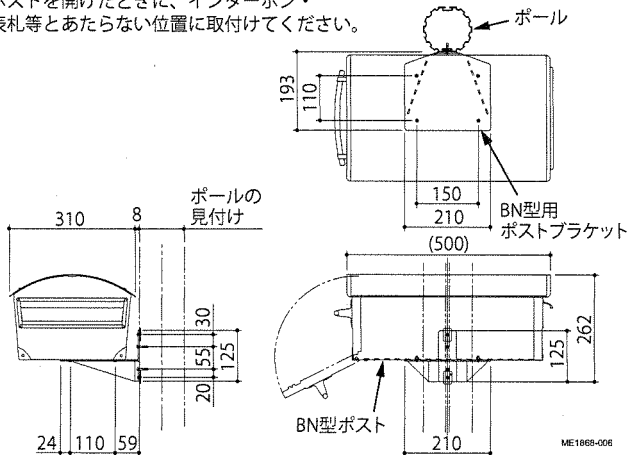
- この度は、新日軽商品をご採用いただき誠にありがとうございます。  
商品を正しく安全に組立・施工していただくために、この取付説明書をよくお読みの上、作業を行なってください。
  - この取付説明書は施工後必ず施工主様へお渡しください。
- この説明書に示した注意事項は、安全に関する重要な内容を示しています。人身事故や財産への損害を未然に防止するため、次のような絵表示をしています。

絵表示	意味	絵表示	ご使用上の注意とお願い
	この表示を無視して誤った取り扱いをすると使用者等が負傷する危険や物的損害の発生が予想されることを表しています。		「必ず行っていただくこと」を示しています。

## 納まり図

- 施工前に必ず確認してください。

※ポストは、通常の通行に支障のない位置に取付けてください。  
※ポストが公道に出ない位置に取付けてください。  
※ポストを開けたときに、インターホン・表札等とあたらない位置に取付けてください。



## 注意

- 本体を揺すったり、乗ったり、寄りかかったりしないでください。本体の破損・変形の原因となり、使用に支障をきたす恐れがあります。
- 投函口に手や棒等をむやみに差し込まないでください。思わぬケガの原因となります。
- 投函物を取り出す際は、手や指がはさまれないように注意してください。
- 年に1回、ネジ・ボルト類の緩みがないか確認してください。

## 梱包明細

●表内の ( ) は個数を表しています。

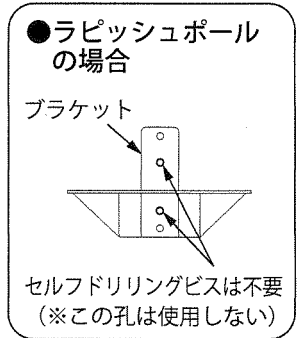
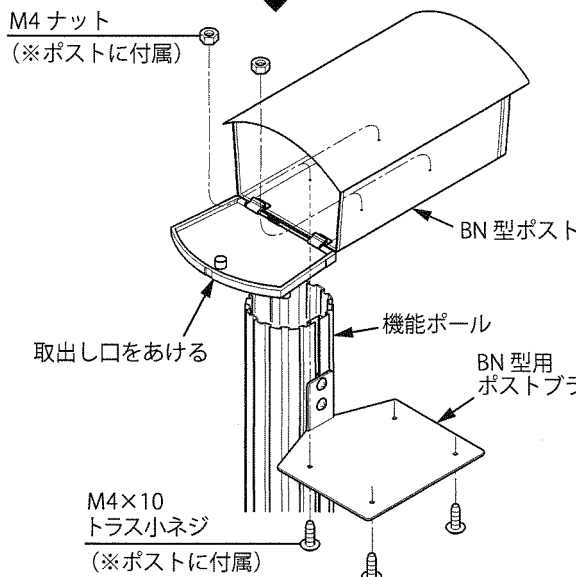
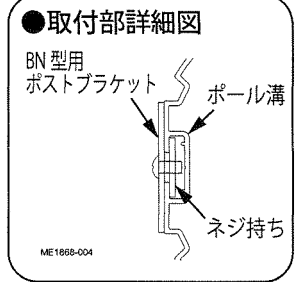
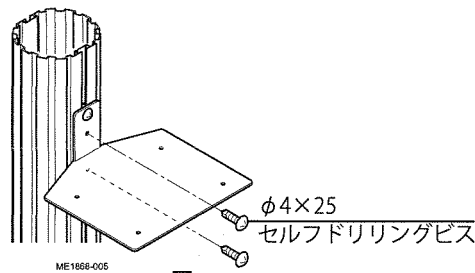
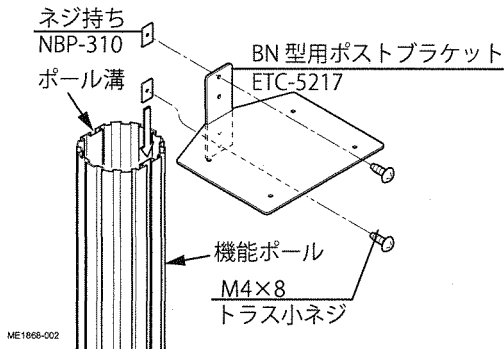
- 施工前に、部材数量および部品数量を確認してください。また、品質に支障のある損傷が無いか確認してください。
- 説明書に記載している部材・部品(ビス含)以外は使用しないでください。

梱包名称	梱包内容
BN 型用 ポストブラケット	BN 型用ポストブラケット (1) ネジ持ち (2) M4 × 8 トラス小ネジ (2) φ 4 × 25 セルフドリリングビス (2) 取付説明書 [ME-1868]

## 取付手順

- ポスト本体の取扱いについては、BN1B・2B 型ポストの取扱説明書 [MET-1050] を参照してください。

- ①ネジ持ちをブラケットに仮組みしてください。
- ②ブラケットのネジ持ちを、機能ポールの溝に挿入し、位置の調整後ビスを本締めしてください。



ポストを開けたときに、インターホン・表札等とあたらない位置に取付けてください。

- ③セルフドリリングビスでブラケットを固定してください。(※ラピッシュポールでは不要)
- ④ポストの取出口を開けてください。
- ⑤ポストをブラケットに取付けてください。