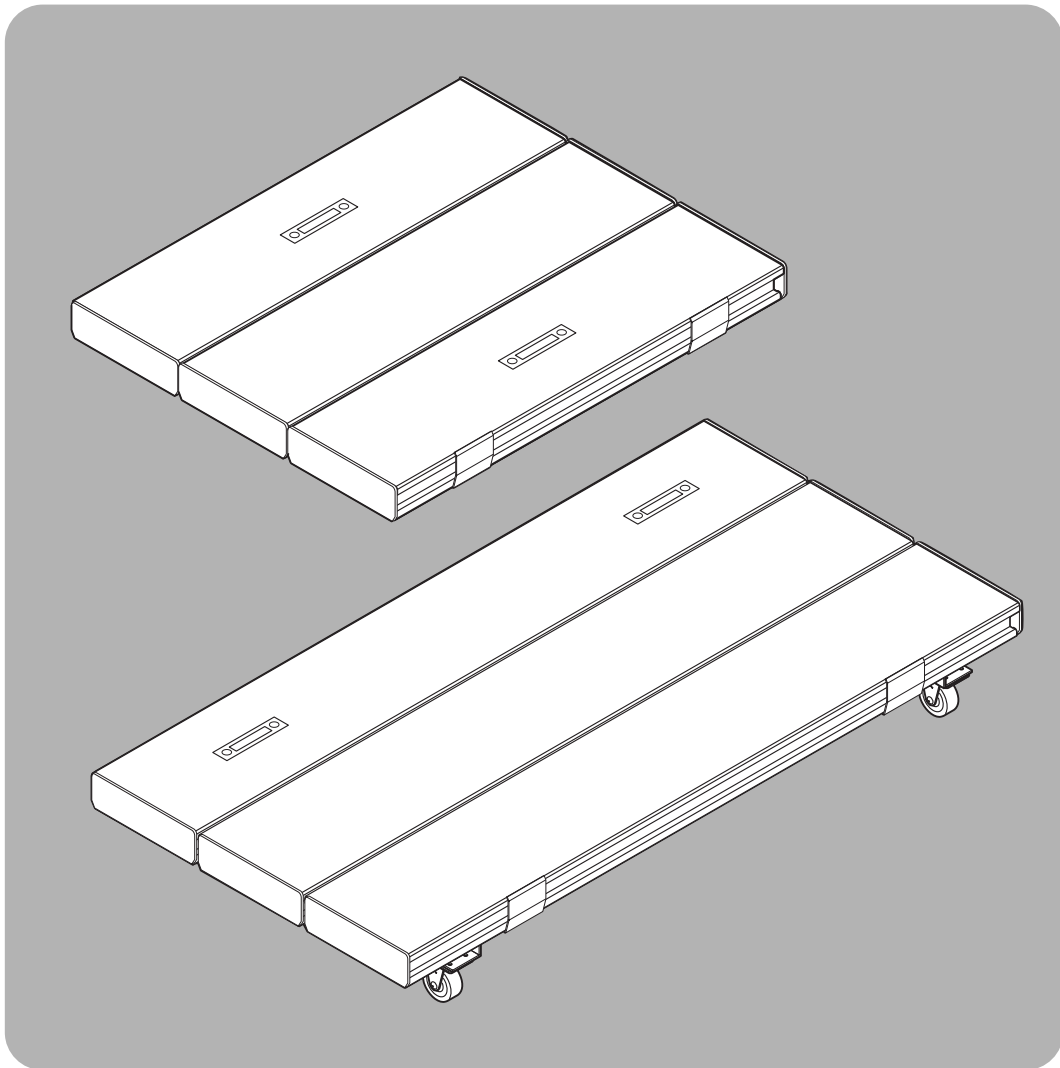


# リコステージⅡ 点検口・収納蓋

## 取付け説明書



### 取付けにあたって

この説明書では、お客様の安全と製品を正しく施工していただくための、取付けについて、重要な内容を記載しております。

ご留意いただき、施工してください。

# 取付けされる方へのお願い

●この説明書は必ず、取付けされる方にお渡しください。

## ■取付けされる方へのお願い

●同梱されている取扱い説明書は、必ずお施主様へお渡しください。

●本説明書で使われているマークには、以下のような意味があります。

**▲ 注意** …取付けを誤った場合に、使用者などが中程度の傷害・軽傷を負う危険又は物的損害の発生が想定されます。冒頭にまとめて記載していますので必ずお読みください。

## ▲ 注意

※製品の破損および落下のおそれがありますので、下記事項をお守りください。

### ■施工前のご注意

#### ●設置条件

- ・本製品は、リコステージⅡに取付ける商品です。それ以外の場所へは取付けないでください。
- ・給湯器や暖房機などの熱排気が、製品に直接あたらないように施工してください。熱による部材の変形・劣化のおそれがあります。
- ・施工プランと必要部材がそろっているか確認してください。
- ・施工場所に寸法的に正しく収まるか事前に十分確認をしてください。

#### ●製品の保管について

- ・本製品は、木粉入り高密度樹脂製のため、熱変形することがあります。取扱には十分注意してください。
- ・立てかけ保管しないで、平らな場所に保管してください。
- ・暖房機、焚き火近くの高温になる場所には保管しないでください。
- ・製品上に重量物を長時間重ね置きしないでください。
- ・給湯器、暖房機などの熱排気が製品に直接当たらないようにしてください。

### ■施工上のご注意

#### ●組立施工について

- ・みだりに改造、変更をしないでください。

#### ●部材の固定について

- ・組立てねじ・ボルトは必ず当社指定のものを指定の本数使用してください。また使用中緩まないように締め付けてください。

#### ●施工終了後について

- ・施工終了後は点検口・収納蓋の開閉チェックを行い、不具合がないか確認してください。

※製品腐食のおそれがありますので下記事項をお守りください。

#### ●絶縁処理について

- ・アルミ形材が亜鉛・ステンレス以外の金属と接触するときは絶縁処理をしてください。

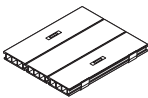
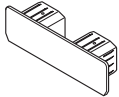
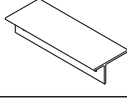

- ねじは $2.5 \pm 0.5 \text{ N} \cdot \text{m}$  { $25 \pm 5 \text{ kgf} / \text{cm}$ }のトルクで止めた後、緩み・ガタツキのないことを確認してください。

## ■組立て・施工のお願い

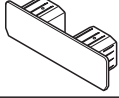

- 組立て・施工は専門業者が行ってください。
- 製品の施工については、必ず取付け説明書に従ってください。
- 水平、垂直は水準器などで正確に出してください。
- 当社指定の付属部品以外は取付けしないでください。
  - ・人工木材は表面に加工処理を施してありますので、施工前に加工方向をそろえてください。床板施工方向がそろっていないと色調に濃淡が出ます。
- 人工木材の処理について
  - ・人工木材は補強材、ねじを分解して産業廃棄物として処理してください。
- 施工中についた、汚れや傷について
  - ・モルタルやコンクリートの抽出液が、工事中に製品に付着しないように注意してください。抽出液は強アルカリ性でシミやムラなどの外観不良の原因となります。施工中に付着した場合は速やかに拭き取ってください。
  - ・施工中についた表面の汚れやシミは、引渡し前に水洗いをしてください。中性洗剤をうすめたものを使用した場合はよく水洗いしてください。
  - ・施工中についた表面すり傷は、引渡し前に研磨紙で補修してください。表面研磨する場合は、事前の研磨方向に沿って行ってください。
  - ・市販の研磨紙を利用する際は60番の研磨紙を用いてください。中性洗剤をうすめたものを使用した場合はよく水洗いしてください。

# 梱包明細表

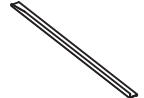
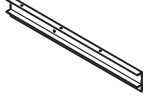
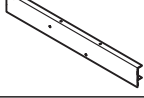
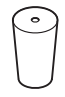
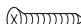


## 【1】点検口

名称	略図	員数
点検口		1
床板キャップ		12
横止め金具取付アングル		4
φ4×16サラタッピンネジ1種		26
取付け説明書〈MAL-248〉	—	1



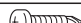
## 【2】収納蓋

名称	略図	員数
収納蓋		1
床板キャップ		12
横止め金具取付アングル		4
キャスター		2
キャスター止決め		1
キャスター昇降板左		1


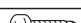
## 【2】つづき

名称	略図	員数
キャスター昇降板右		1
キャスター昇降板固定金具左		1
キャスター昇降板固定金具右		1
ゴム脚		2
φ4×16サラタッピンネジ1種		26
φ5×12トラスタッピンネジ3種		16
φ4×35ナベタッピンネジ3種		2
取付け説明書〈MAL-248〉	—	1

## 【3】補助根太

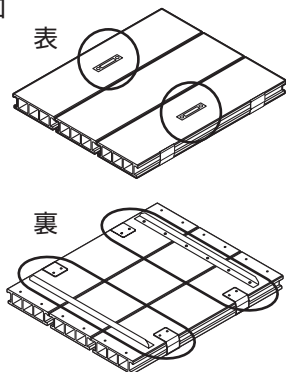
名称	略図	員数
補助根太		1
補助根太取付部品		4
φ4×13ナベピアス		4

## 【4】サブ補助根太

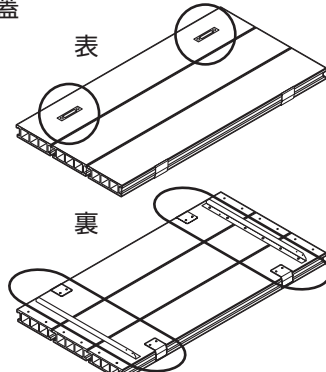
名称	略図	員数
サブ補助根太		1
φ4×13ナベピアス		4

# 施工時の重要確認事項

### ●点検口



### ●収納蓋



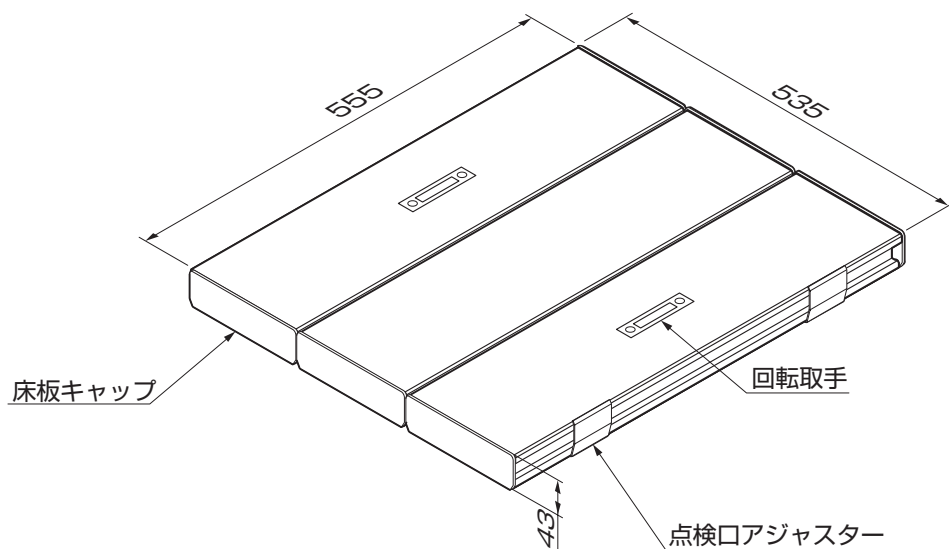
●点検口・収納蓋本体にあらかじめ付いているネジは宛て板を使って固定しています。一度ネジをはずすと組みつけができなくなります。図の位置のネジははずさないでください。

# 基本寸法・各部名称・取付け順序

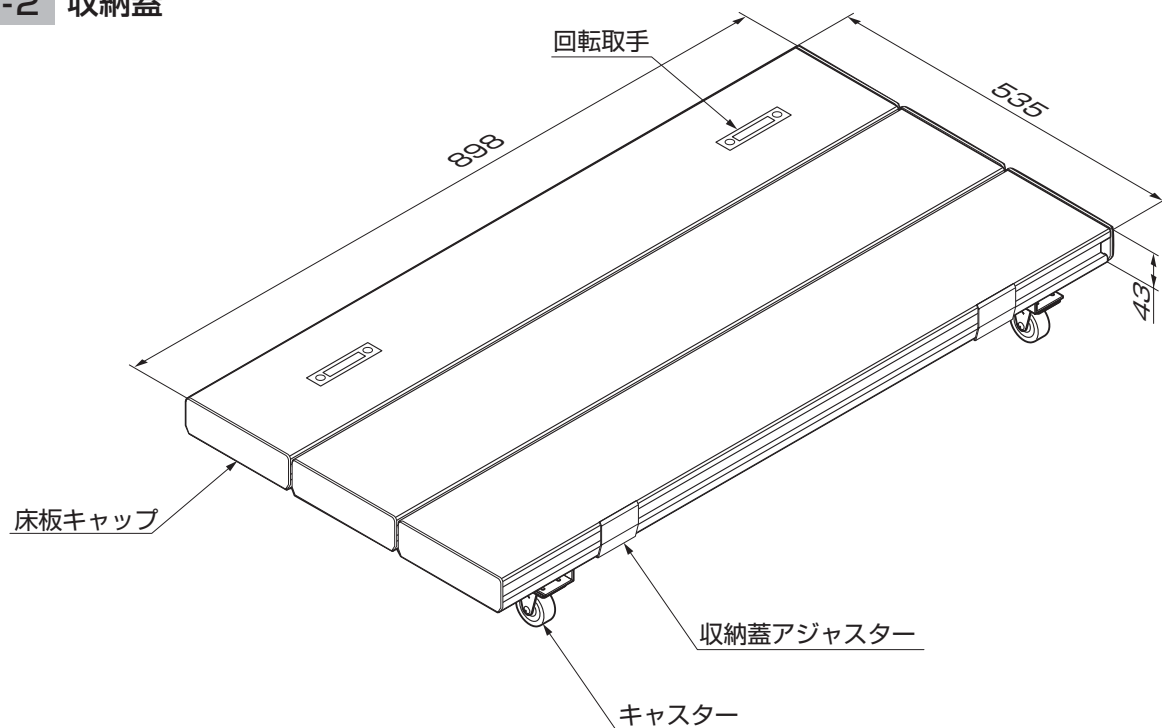
## 1

### 基本寸法と各部名称

#### 1-1 点検口



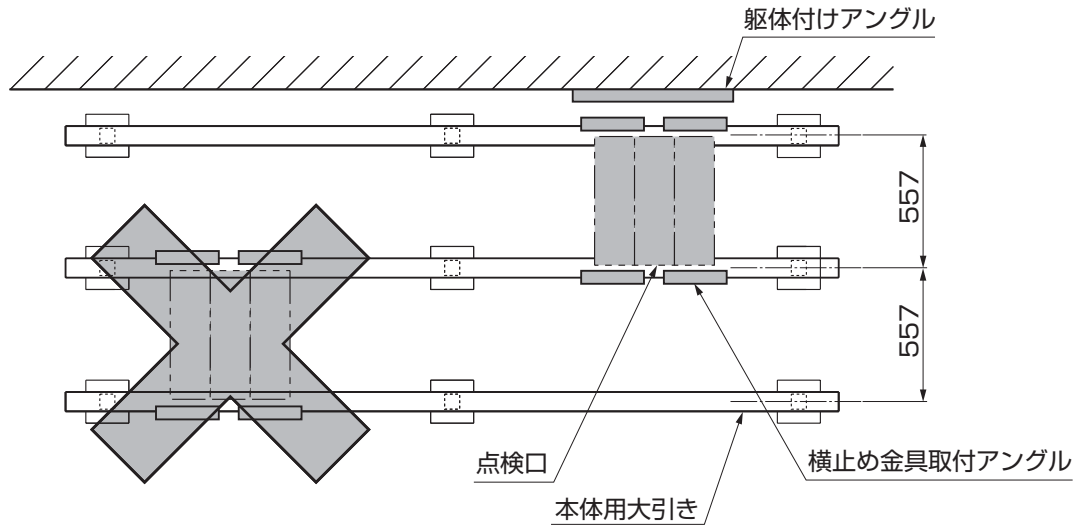
#### 1-2 収納蓋



## 2 補助根太等の設置

### 2-1 点検口

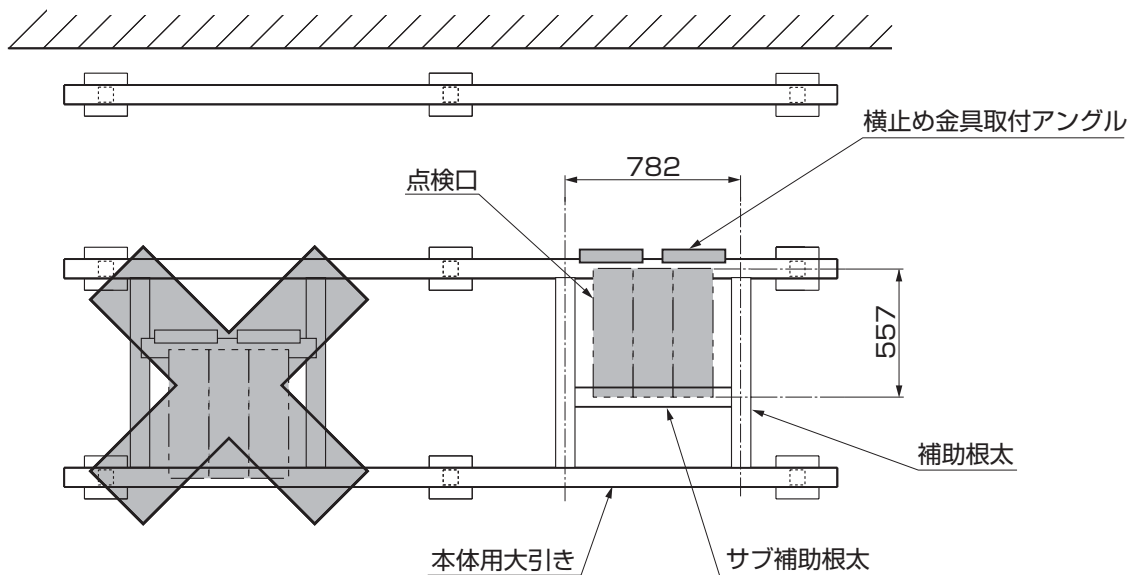
#### (1) 本体用大引きが両側とも点検口を受ける位置にある場合



①横止め金具取付アンクルを使用して設置してください。

- ※端部の本体用大引きを利用して、点検口を設置することはできません。
- ※躯体側で点検口を設置する場合は、躯体付けアンクルを使用してください。

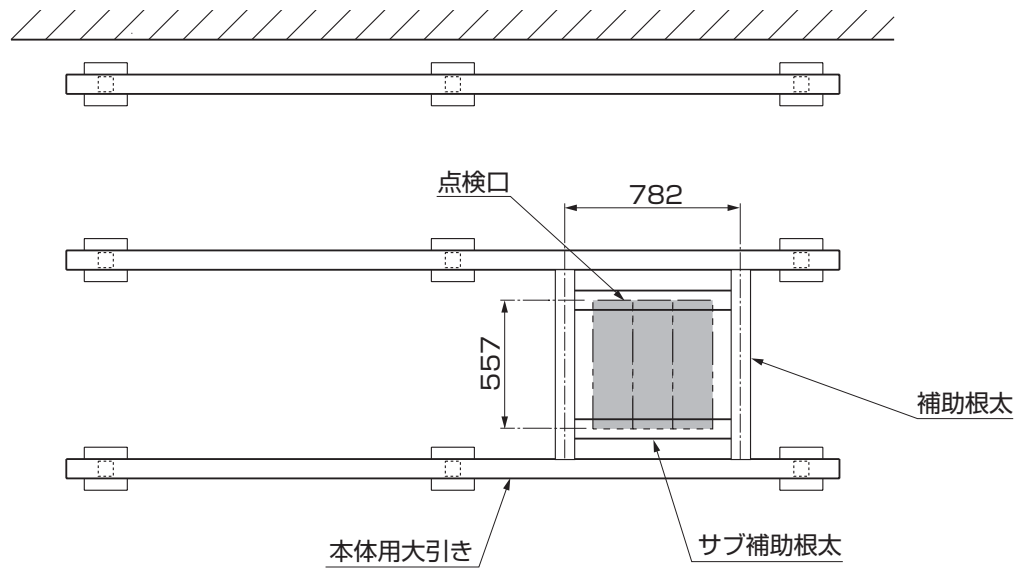
#### (2) 本体用大引きが片側のみ点検口を受ける位置にある場合



①補助根太・サブ補助根太・横止め金具取付アンクルを使用して設置してください。

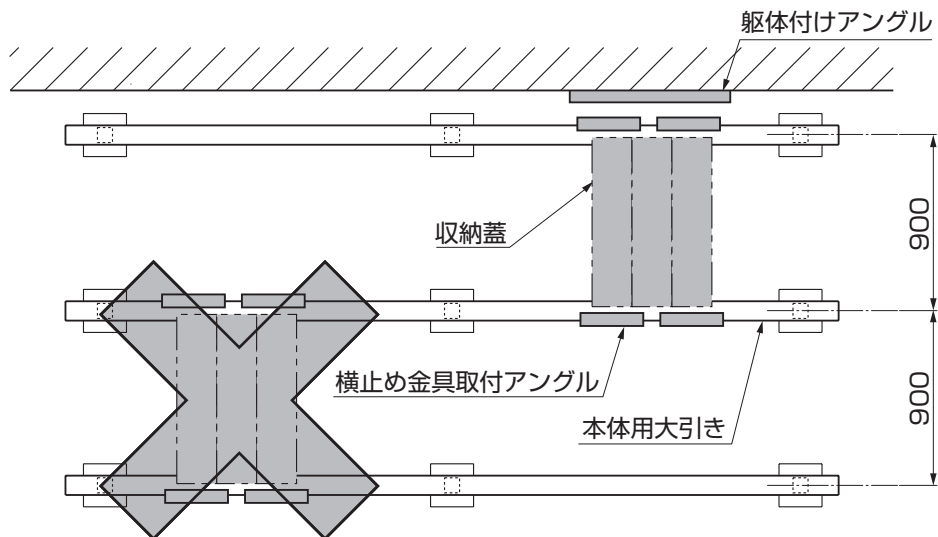
- ※端部の本体用大引きを利用して、点検口を設置することはできません。

### (3) 点検口設置位置に本体用大引きがない場合



①補助根太・サブ補助根太を使用して設置してください。

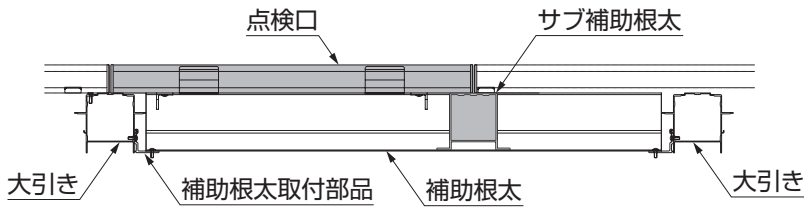
## 2-2 収納蓋



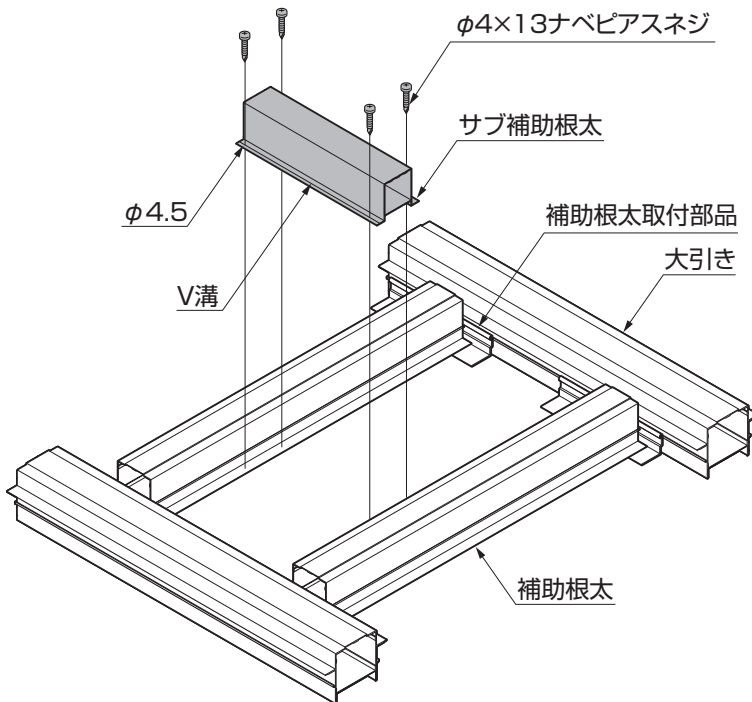
①横止め金具取付アンゲルを使用して設置してください。

- ※収納蓋は大引き芯々で900mm以外には、設置できません。
- ※端部の本体用大引きを利用して、収納蓋を設置することはできません。
- ※躯体側で収納蓋を設置する場合は、躯体付けアンゲルを使用してください。

## 2-3 サブ補助根太の取付け

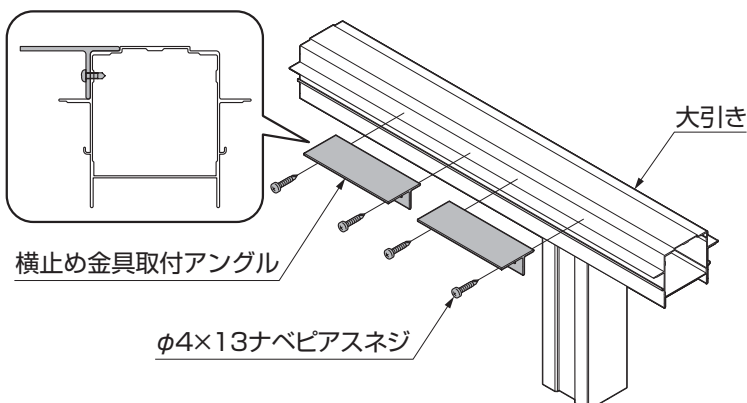
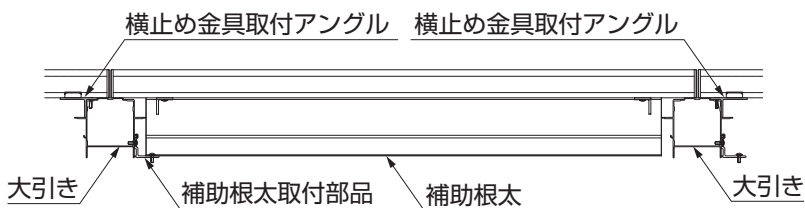


※補助根太取付部品の取付けおよび補助根太の取付けは、「リコステージⅡ〈MAL244〉」の取付説明書を参照してください。



- ① サブ補助根太を取付ける位置を確認してください。
- ② サブ補助根太のV溝にそって、補助根太に取付ける位置4ヶ所に、φ4.5の下孔をあけてください。
- ③ サブ補助根太を補助根太にφ4×13ナベピアスネジで固定してください。

## 2-4 横止め金具取付アングルの取付け



- ① 横止め金具取付アングルを取付ける位置を確認してください。
- ② 横止め金具取付アングルを大引きに、φ4×13ナベピアスネジで固定してください。

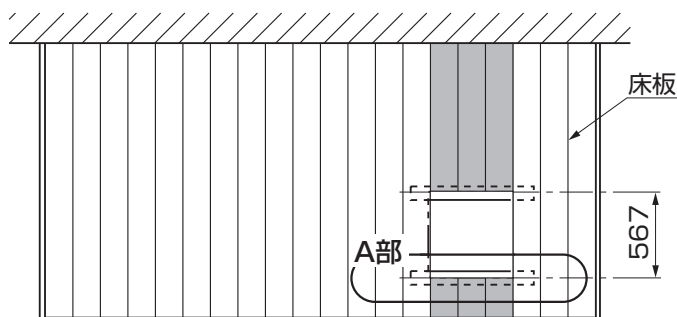


# 3

## 本体床板の加工

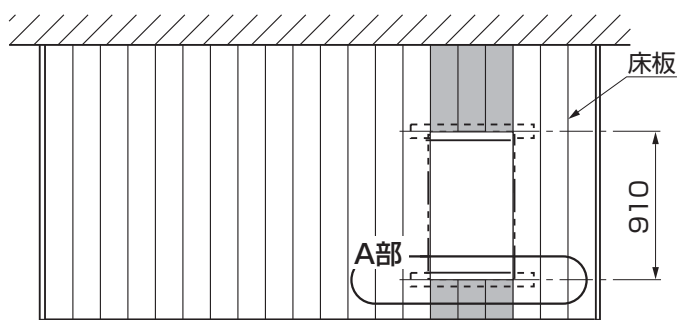
### 3-1 本体床板の切断

#### (1) 点検口



①点検口設置位置の床板3枚を、567mm切断してください。

#### (2) 収納蓋



②収納蓋設置位置の床板3枚を、910mm切断してください。

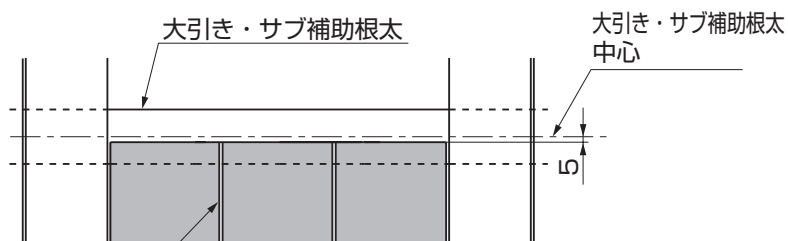
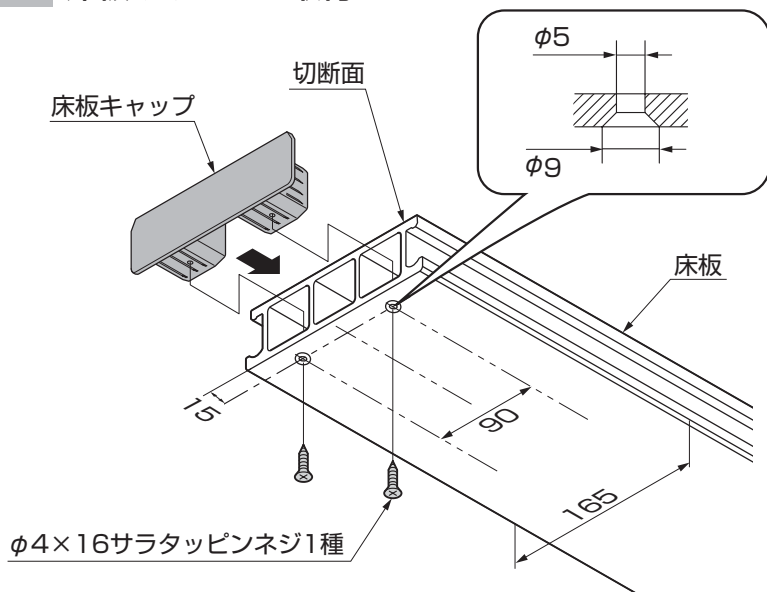


図3-1 A部詳細

※床板は、点検口用・収納蓋用に設置した大引きの中心から、5mm内側で切断してください。

### 3-2 床板キャップの取付け

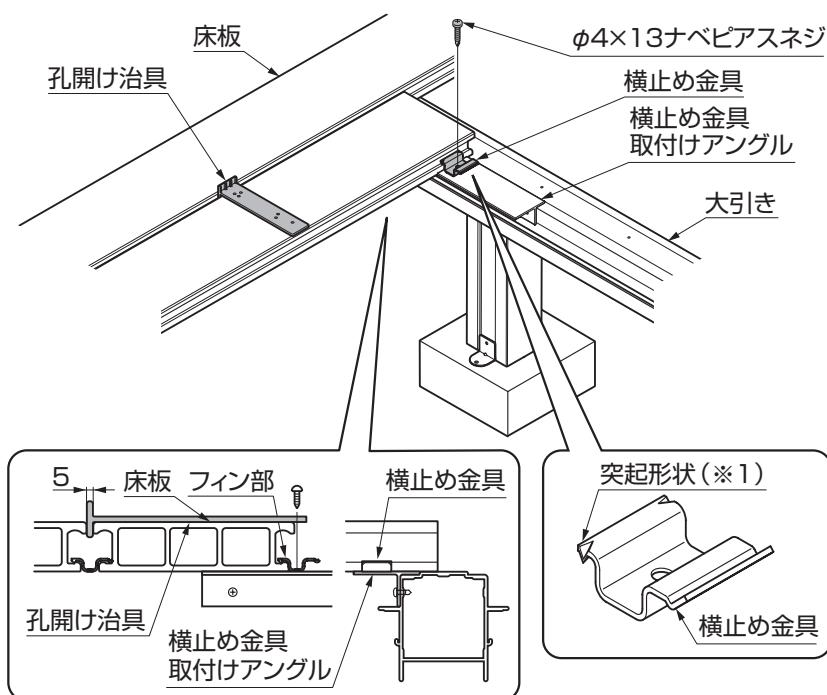


①床板裏面に、φ5とφ9サラ取りの孔を開けてください。

②床板に床板キャップをφ4×16サラタツピンネジ1種で取付けてください。

### 3-3 横止め金具の取付け

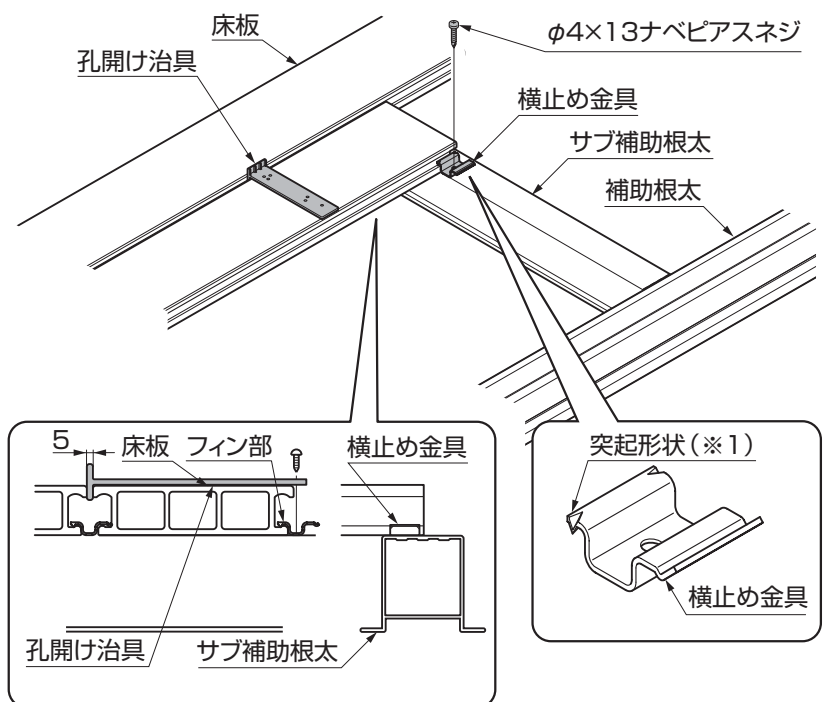
#### (1) 横止め金具取付けアングルの場合



①横止め金具を床板のフィン部に乗せて、床板の隙間5mmを孔開け治具で確認し、φ4×13ナベピアスネジで横止め金具取付けアングルに固定してください。

※突起形状(※1)のある側を、床板のフィン部に取付けてください。

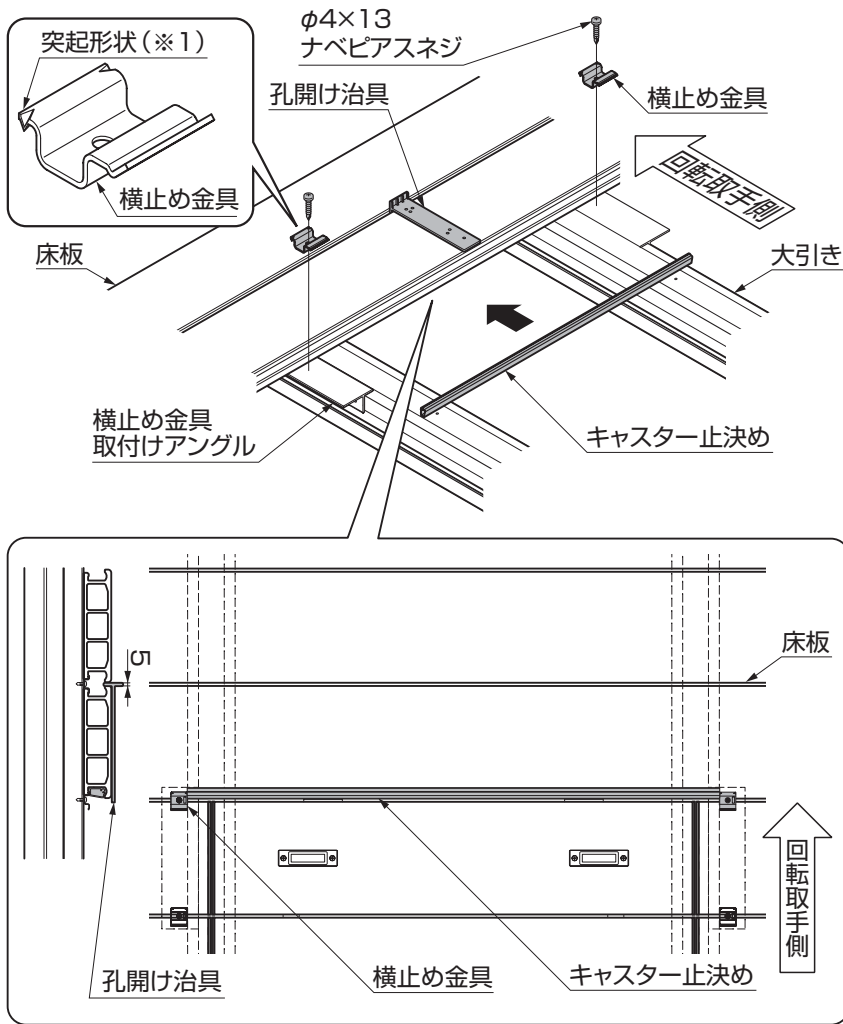
#### (2) サブ補助根太の場合



①横止め金具を床板のフィン部に乗せて、床板の隙間5mmを孔開け治具で確認し、φ4×13ナベピアスネジでサブ補助根太に固定してください。

※突起形状(※1)のある側を、床板のフィン部に取付けてください。

### (3) 収納蓋 カスター止決め固定側の場合



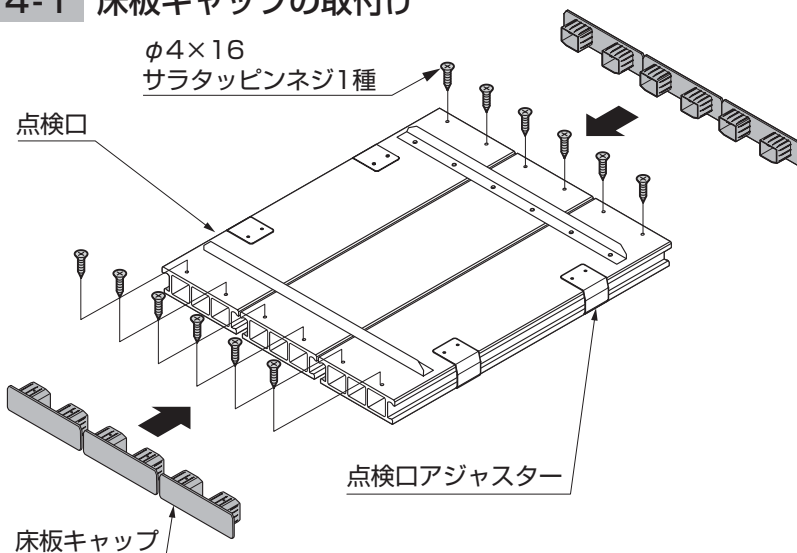
① 収納蓋設置位置の回転取手側床板断面にカスター止決めを差し込み、大引き間で、カスター止決めの切断面が次の床板の隙間から見えない位置に置いてください。

② 横止め金具を床板のフィン部に乗せて、カスター止決めを両方から挟み込んで、床板の隙間5mmを孔開け治具で確認し、φ4×13ナベピアスネジで横止め金具取付アングルに固定してください。

※突起形状(※1)のある側を、床板のフィン部に取付けてください。  
 ※カスター止決めは床板側面の溝をスライドするように差し込んでください。

## 4 点検口の組立て

### 4-1 床板キャップの取付け

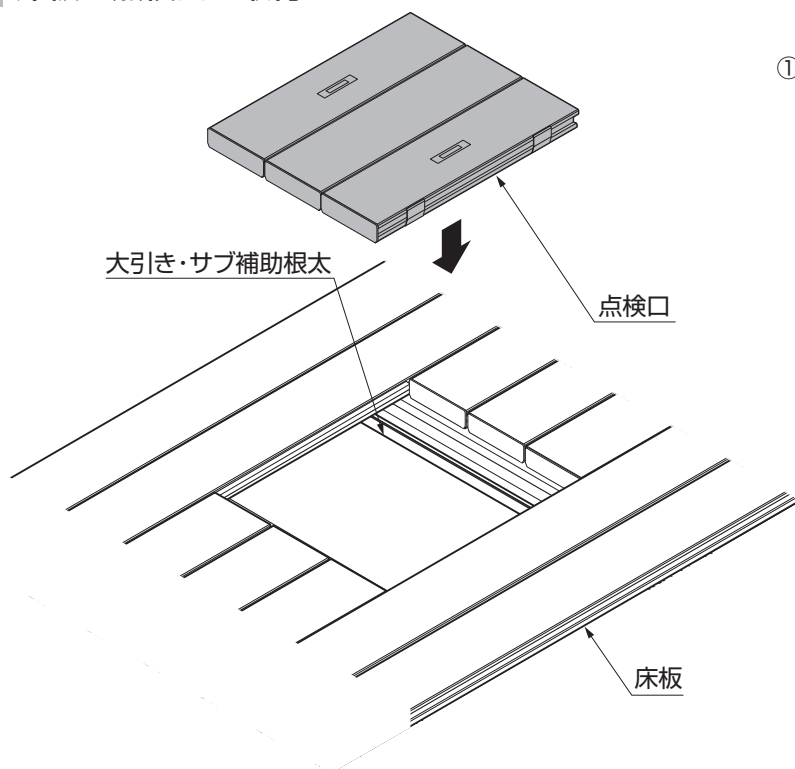


① 点検口両端に床板キャップをφ4×16サラタッピンネジ1種で取付けてください。

※点検口アジャスターは、点検口本体と床板の間のガタつきをなくす部品です。  
 ※点検口アジャスターには、長孔調整機能がついています。

※点検口アジャスターを位置調整するとき、ネジをゆるめすぎないでください。当て板がはずれてネジが組付けできなくなります。

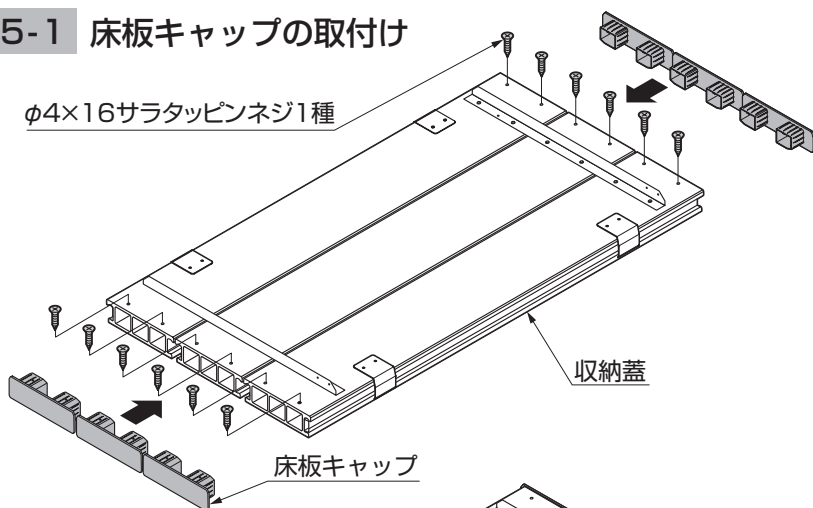
## 4-2 床板と点検口の取付け



①点検口を、床板切断面に取付けてください。

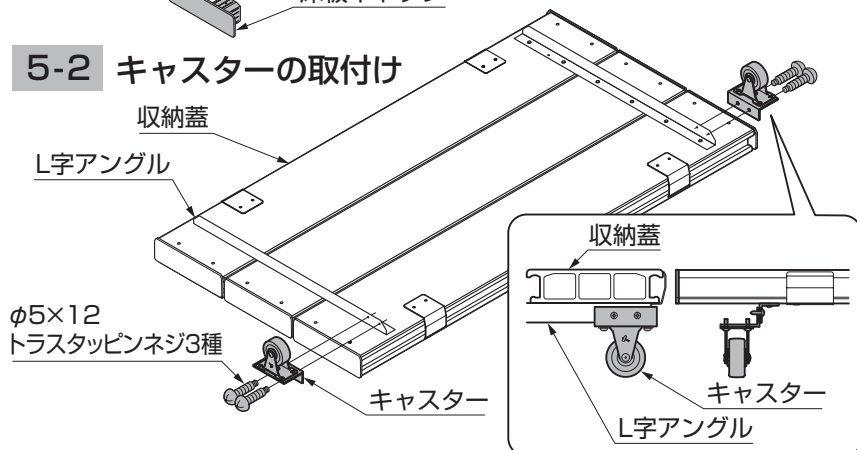
# 5 収納蓋の組立て

## 5-1 床板キャップの取付け



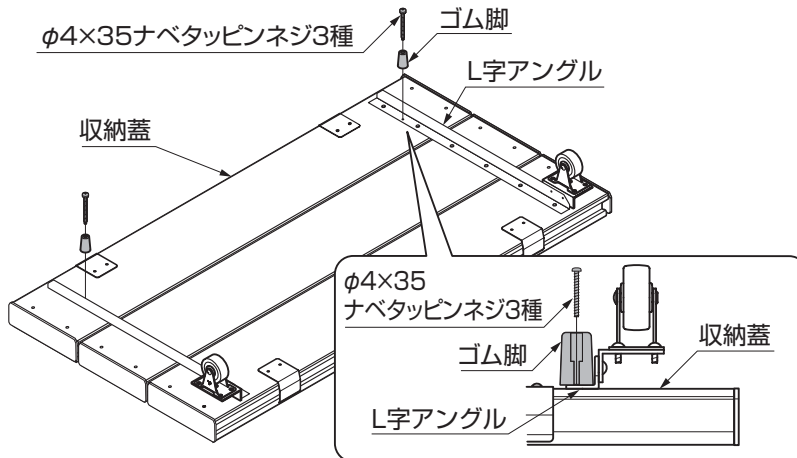
①収納蓋両端に床板キャップをφ4×16サラタツピンネジ1種で取付けてください。

## 5-2 キャスターの取付け



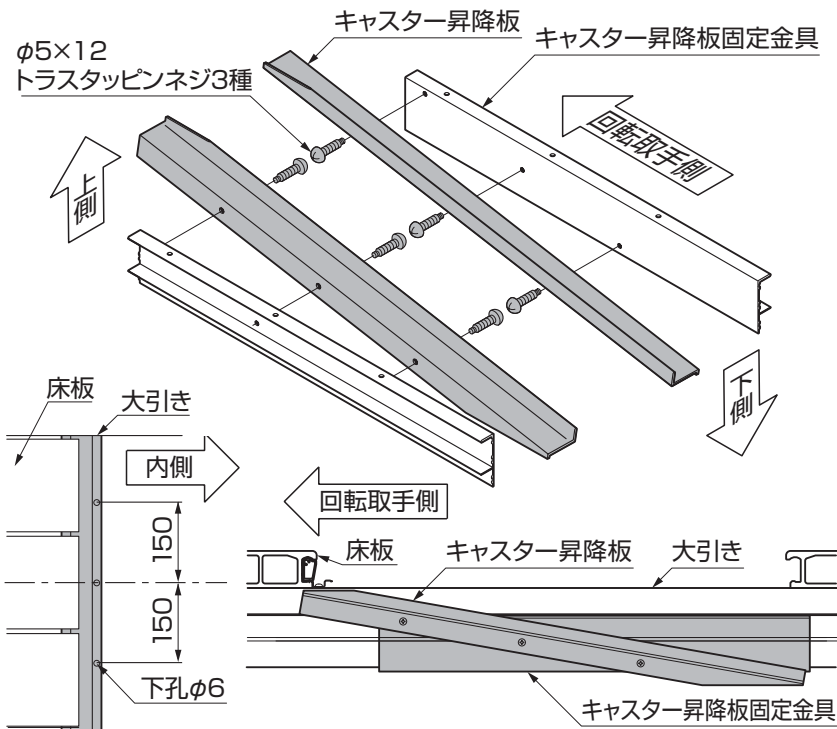
②収納蓋両端のL字アングルにキャスターをφ5×12トラスツピンネジ3種で取付けてください。

### 5-3 ゴム脚の取付け



- ① 収納蓋両端のL字アングルにゴム脚を、φ4×35ナベタッピンネジ3種で取付けてください。

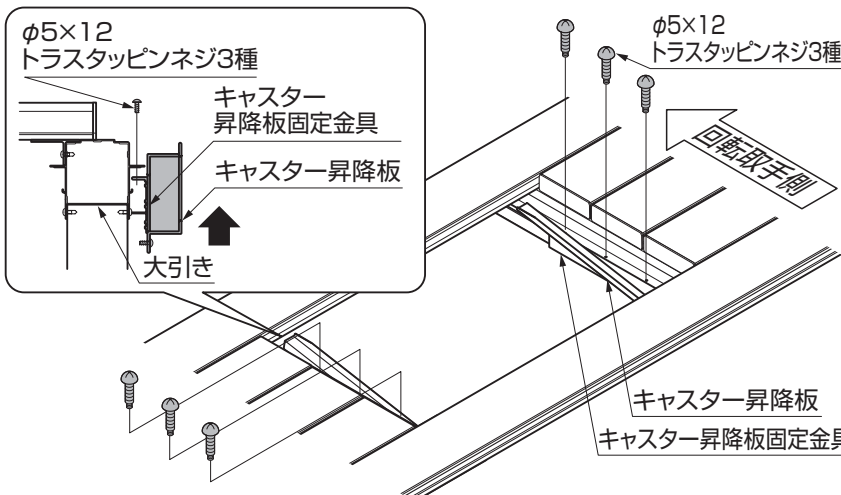
### 5-4 キャスター昇降板の取付け



- ① キャスター昇降板をキャスター昇降板固定金具にφ5×12トラスタッピンネジ3種で固定してください。

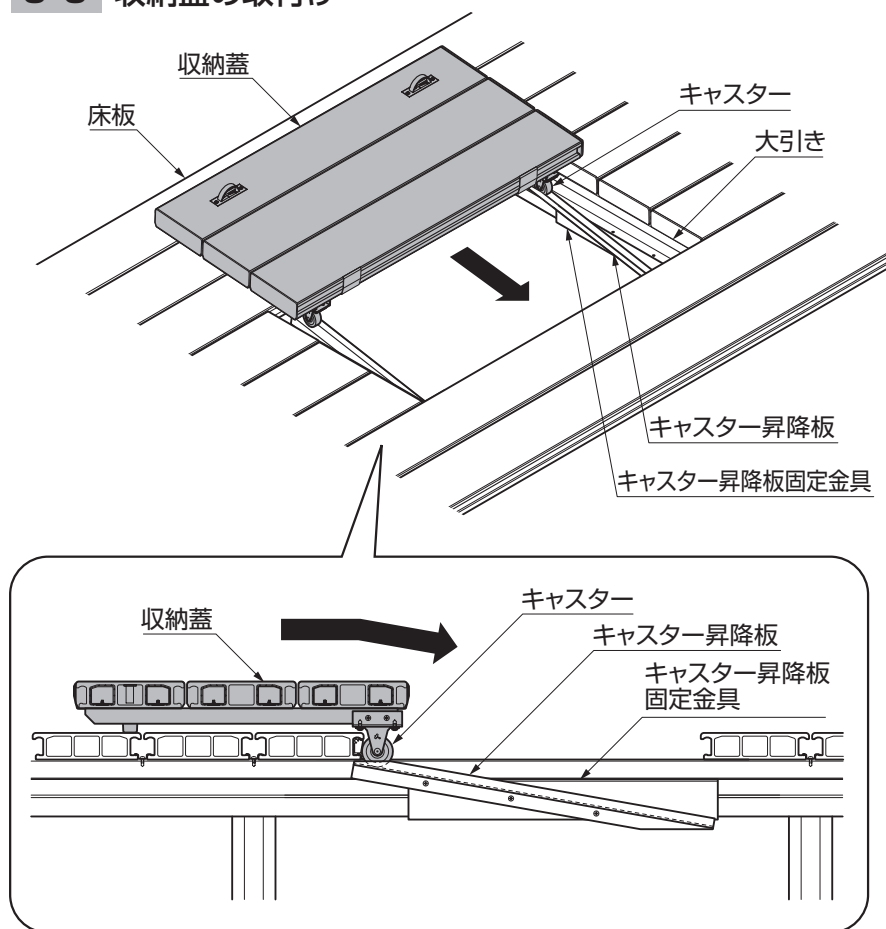
※ 収納蓋の回転取手側がキャスター昇降板の頂上側です。

- ② 収納蓋を設置する大引き内側フィン部の中央とその左右150mmのところのφ6の下孔をあけてください。

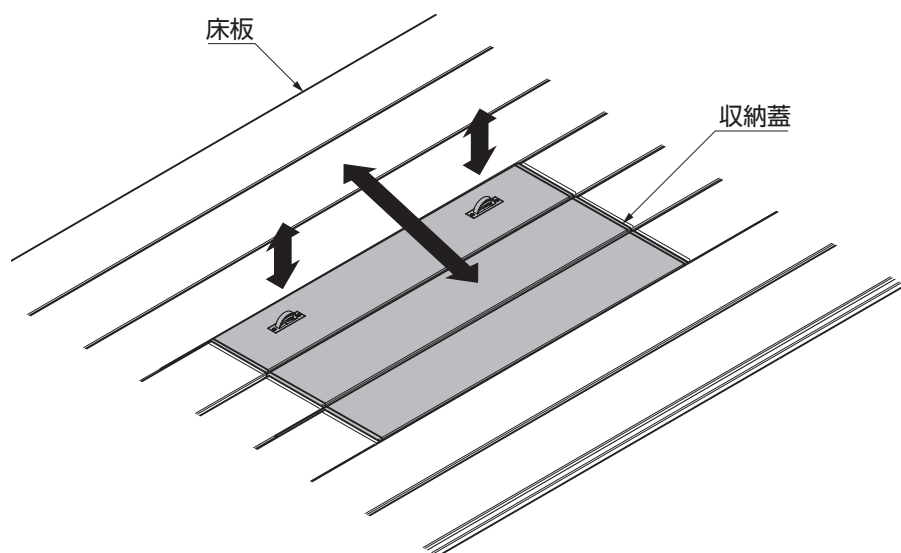


- ③ キャスター昇降板固定金具を大引きフィン部の下部からあててφ5×12トラスタッピンネジ3種で固定してください。

## 5-5 収納蓋の取付け



①キャスター昇降板の上をキャスターで  
転がしながら、収納蓋を取付けてくだ  
さい。



②収納蓋の開閉確認をしてください。



