

# テラス囲い 換気扇 取付け説明書

●この説明書は、必ず取付けされる方にお渡してください。

## ■取付けされる方へのお願い

●同梱されている取扱い説明書は、必ず施主様へお渡してください。

●本説明書で使われているマークには以下のような意味があります。

**▲注意** …取付けを誤った場合に、使用者などが中程度の傷害・軽傷を負う危険又は物的損害の発生が想定されます。  
冒頭にまとめて記載していますので必ずお読みください。

## ▲注意

●感電・漏電のおそれがありますので、下記事項をお守りください。

・電源を既設のコンセント以外からとる場合、電気配線工事は必ず電気工事有資格者が行ってください。

●指定の個所にコーキング材を充てんしてください。雨漏れのおそれがあります。

●電源の屋内に入れる部分や結線された部分は、水が入らないようU字型に垂下がりを作ってください。

## ■取付け上のおお願い

●この製品はAC100V専用です。他の電源は使用しないでください。

●高温になる場所には取付けないでください。周囲温度が40℃以上のところに取付けると、故障の原因やモーターの寿命を早めます。

●浴室など湿気の多い場所には取付けないでください。

●腐食性ガスや可燃ガスの発生する場所および薬品を常時使用する場所には取付けないでください。

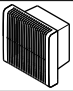
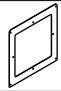

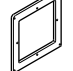
●取付けの際は、「テラス囲い アールタイプ屋根・フラットタイプ屋根 組立て部品セット」に同梱の組立て・施工説明書を併せてご使用ください。

●テラス囲い アールタイプ屋根・フラットタイプ屋根3～6尺用に取付ける際は、FIX枠セット（側面）2尺用と方立セットを用いて取付けてください。

※折戸取付け側への取付けはできません。

## ■梱包明細表

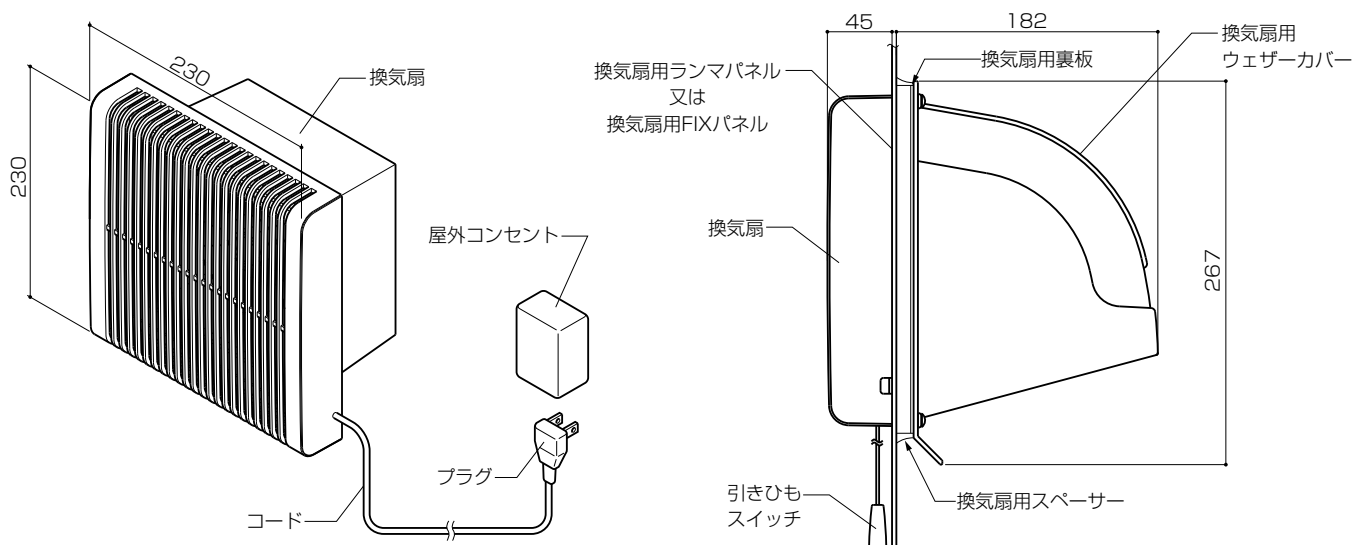
### ●換気扇セット

名 称	略 図	員 数	名 称	略 図	員 数
換気扇		1	換気扇用裏板		1
換気扇用ウェザーカバー		1	ナベタッピンねじ（3種）φ4×25	—	4
			トラスタッピンねじ（3種）φ4×12	—	4
			取付け説明書	—	1
			取扱い説明書	—	1
換気扇用スペーサー		1			

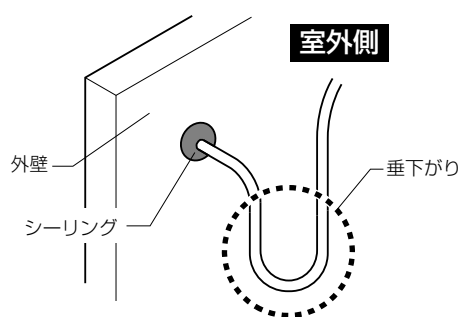
### ●側面パネル換気扇セット

名 称	略 図	員 数	名 称	略 図	員 数
換気扇用ランマパネル		1	換気扇用FIXパネル		1
換気扇用ランマパネル9尺用		1			

## ■基本寸法と各部の名称



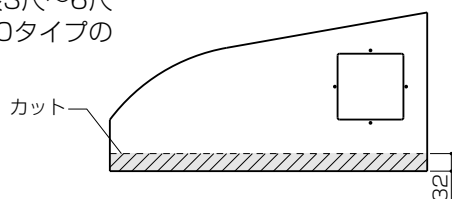
※電線を屋内に入れる部分や結線された部分は、水が入らないようU字形に垂下がりを作ってください。



## ■取付け順序

### 1 換気扇用ランマパネルの加工

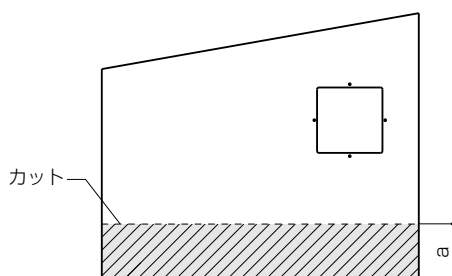
※アールタイプ屋根3尺~6尺で、一般地域600タイプの加工です。



### 補足

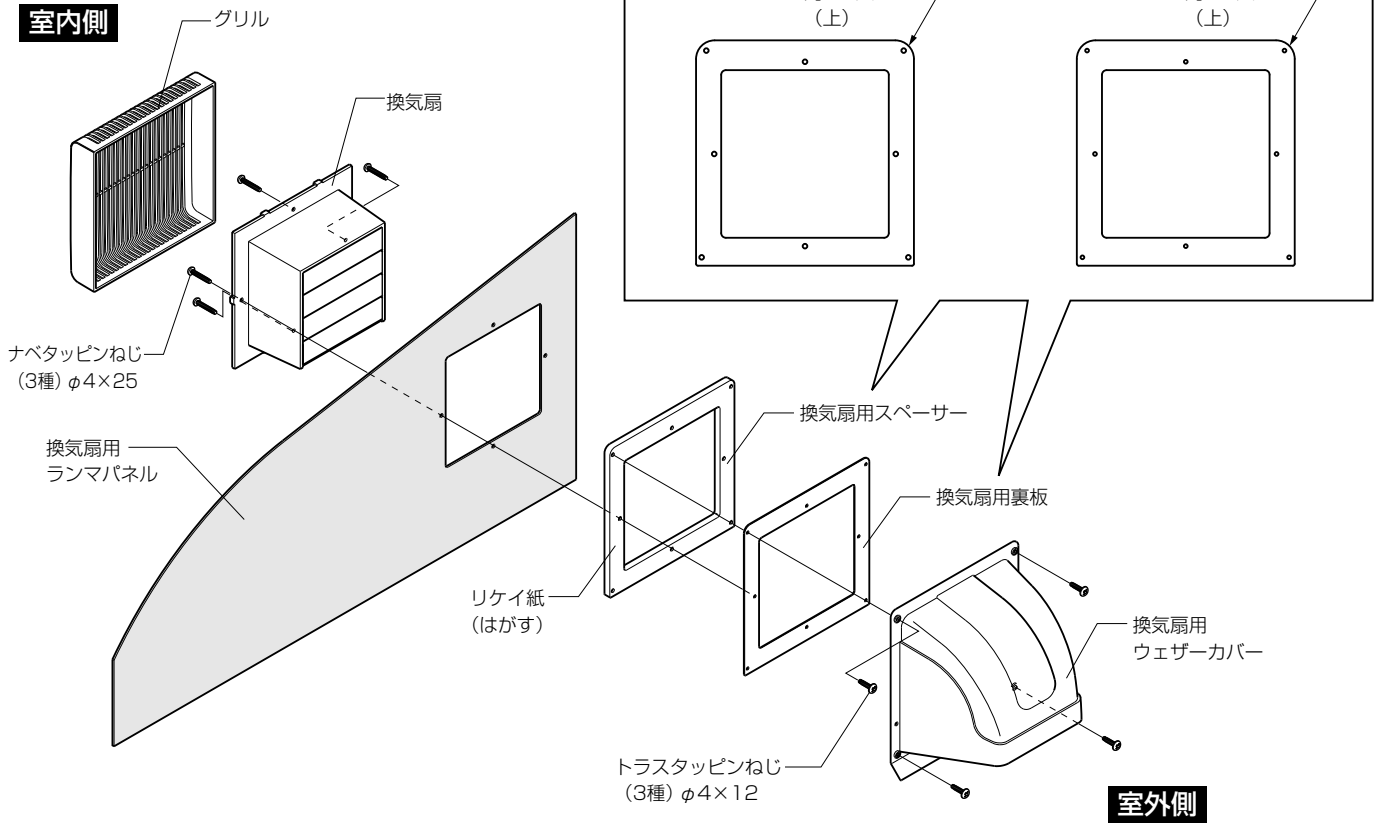
●換気扇用ランマパネルは「テラス囲い」「■側面パネルの取付け」時に使用します。

### ●9尺に取付ける場合



タイプ		a
600タイプ	フラットタイプ屋根	224mm
	アールタイプ屋根	32mm
1500タイプ	フラットタイプ屋根	201mm
	アールタイプ屋根	0

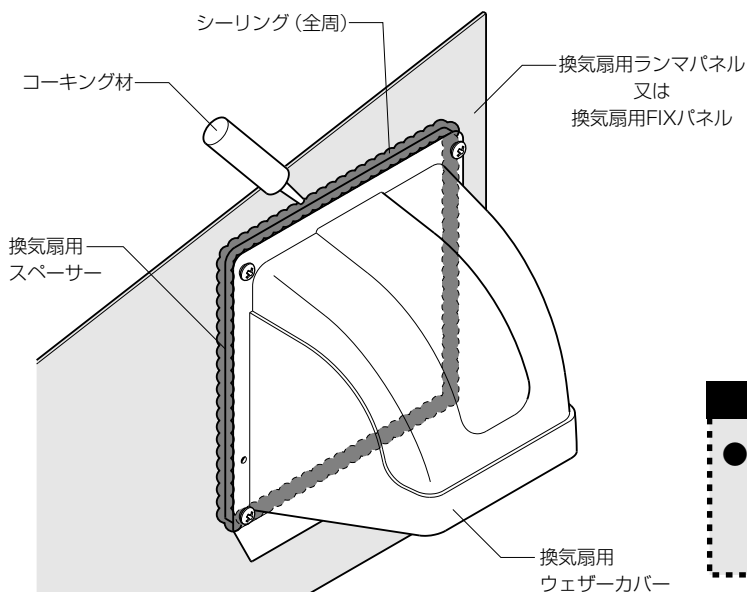
## 2 換気扇の取付け



### 補足

- 換気扇と換気扇用裏板をナベタッピンねじで換気扇スペーサーが1mm~2mmつぶれるまで締付けて固定してください。
- 換気扇を換気扇用FIXパネルに取付ける場合も、同じようにしてください。

## 3 シーリング処理

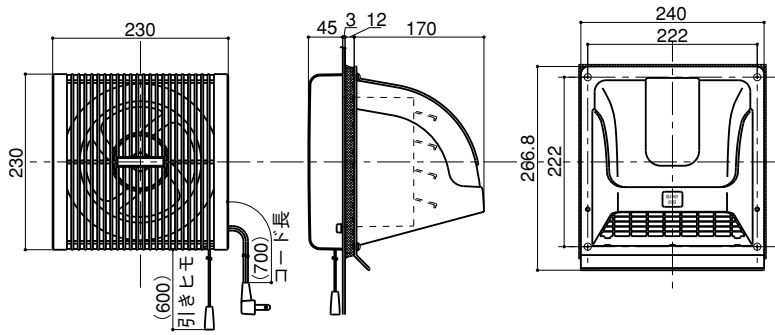


### 注意

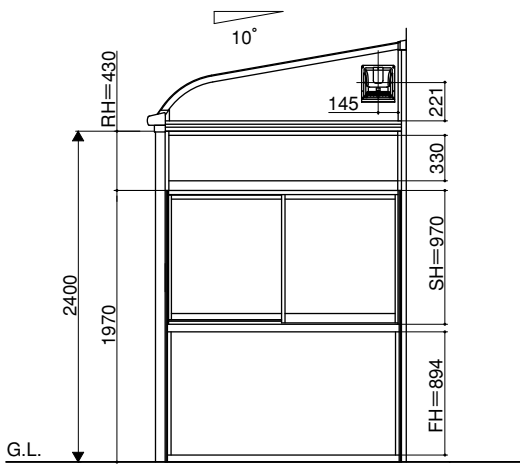
- 確実にシーリング処理をしてください。シーリングが不十分だと水漏れの原因になります。

参考納まり図

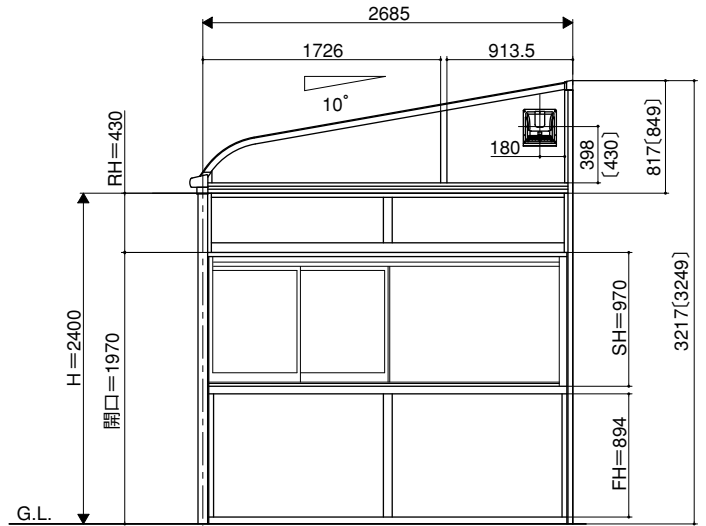
●姿図



●アールタイプ屋根 3~6尺

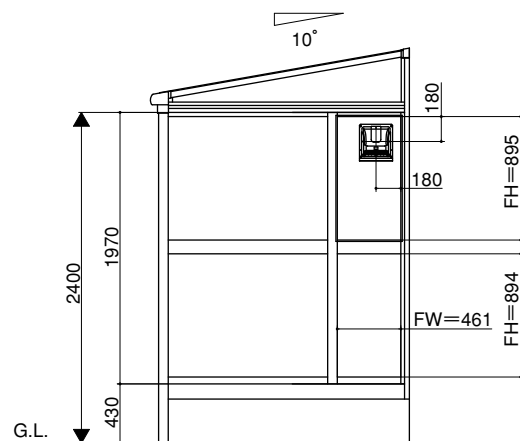


●アールタイプ屋根 9尺

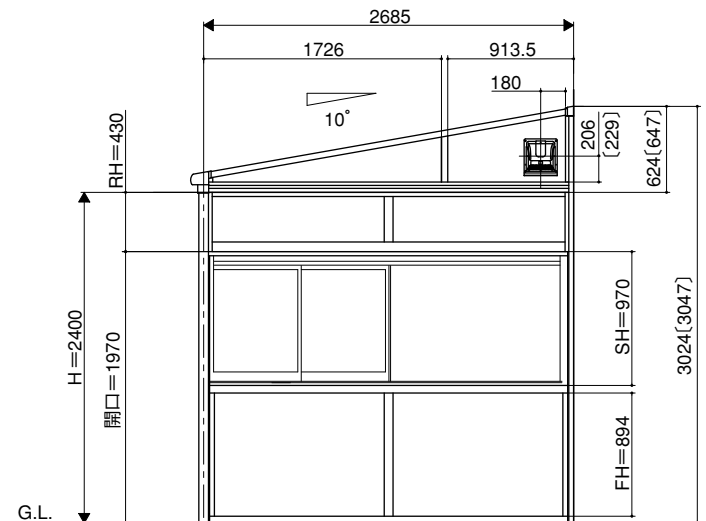


※ 本図は、600タイプを示します。  
 ※ [ ] 内寸法は1500タイプを示します。

●フラットタイプ屋根 3~6尺



●フラットタイプ屋根 9尺



※ 本図は、600タイプを示します。  
 ※ [ ] 内寸法は1500タイプを示します。

取説コード

**Z296**