

物干し棚

取付け説明書

●この説明書は、必ず取付けされる方にお渡しください。

■取付けされる方へのお願い

●同梱されている取扱い説明書は、必ず施主様へお渡しください。

●本説明書で使われているマークには、以下のような意味があります。

▲注意 …取付けを誤った場合に、使用者などが中程度の傷害・軽傷を負う危険又は物的損害の発生が想定されます。
冒頭にまとめて記載していますので必ずお読みください。

▲注意

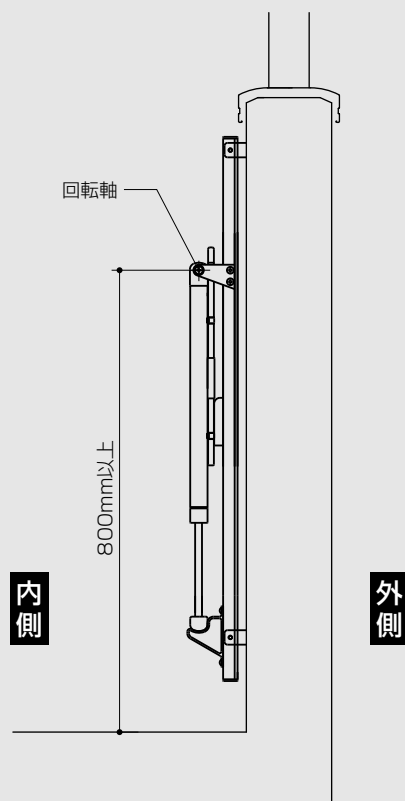
※製品破損による人への被害・物的損害が想定されますので、下記事項をお守りください。

●物干し棚の取付け高さを変更の際は、乗り越え防止のため、回転軸の中心が床面から（足の掛かる場所がある場合はそこから）800mm以上になるように取付けてください。人が転落するおそれがあります。

※水漏れのおそれがありますので下記事項をお守りください。

●シーリングについて

・シーリングは指定個所に必ず行ってください。



■取付け上のお願い

●取付けは専門業者が行ってください。

●取付けおよびご使用上の注意事項は、「テラス囲い本体取付け説明書」の冒頭に記載してありますので、必ずお読みください。

●土間・床納まりはFIX部に、造付け納まりは必ず躯体に取付けてください。

■梱包明細表

●物干し棚セット (土間・床)

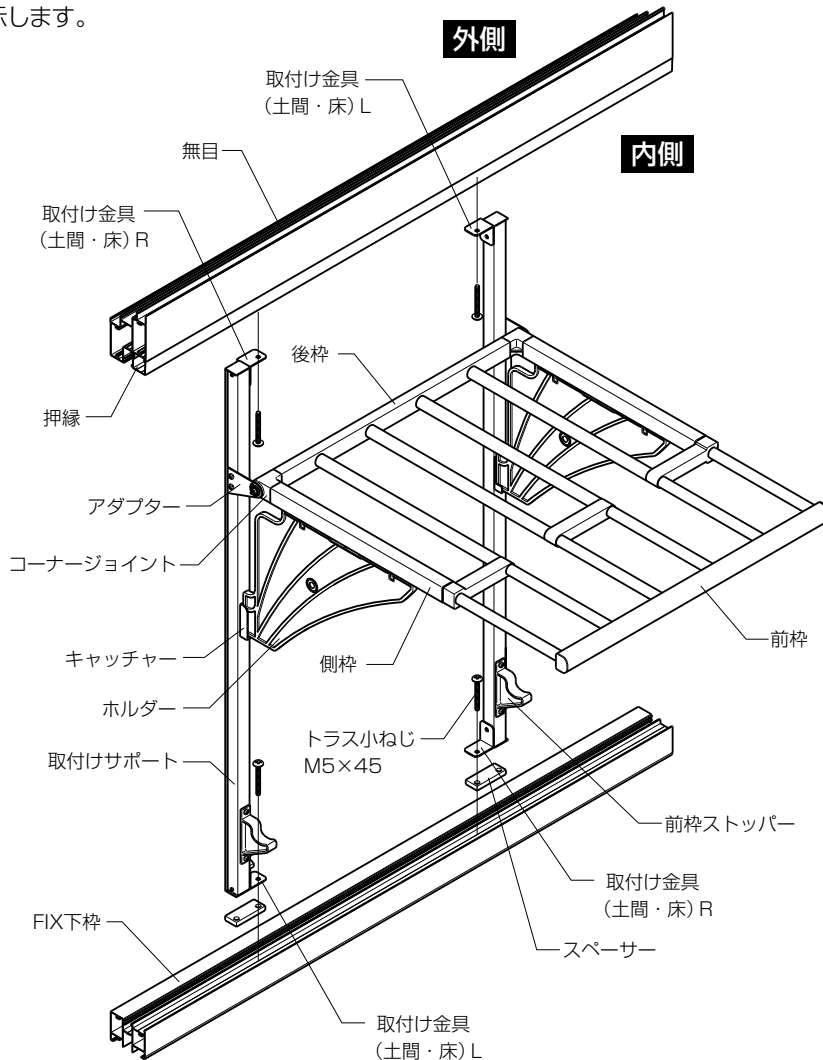
| 名 称 | 略 図 | 員 数 |
|----------------------|-----|-----|
| 棚本体 | | 1 |
| 取付けサポート | | 2 |
| 取付け金具 (土間・床) R | | 2 |
| 取付け金具 (土間・床) L | | 2 |
| スペーサー | | 2 |
| トラス小ねじM5×45 | — | 4 |
| トラスタッピンねじ (3種) φ5×12 | — | 8 |
| 取付け説明書 | — | 1 |
| 取扱い説明書 | — | 1 |

●物干し棚セット (造付け)

| 名 称 | 略 図 | 員 数 |
|----------------------|-----|-----|
| 棚本体 | | 1 |
| 取付けサポート | | 2 |
| 取付け金具 (造付け) R | | 2 |
| 取付け金具 (造付け) L | | 2 |
| 六角タッピンねじ (1種) 6×70 | — | 4 |
| トラスタッピンねじ (3種) φ5×12 | — | 8 |
| 取付け説明書 | — | 1 |
| 取扱い説明書 | — | 1 |

■構造説明図

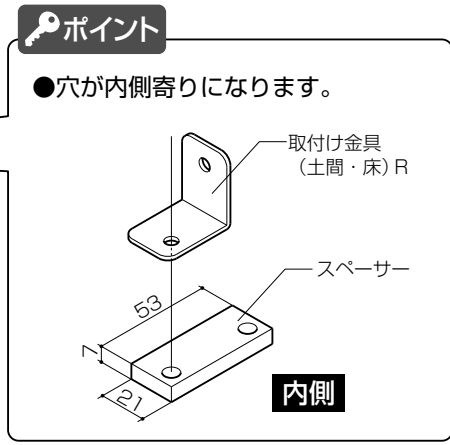
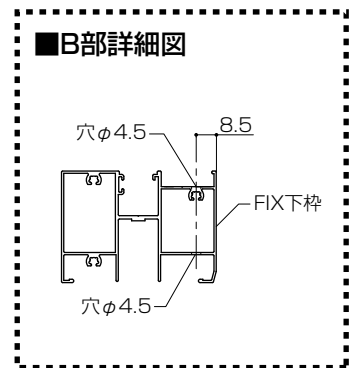
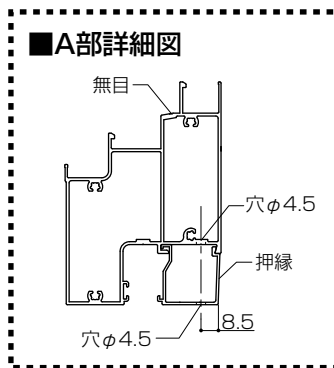
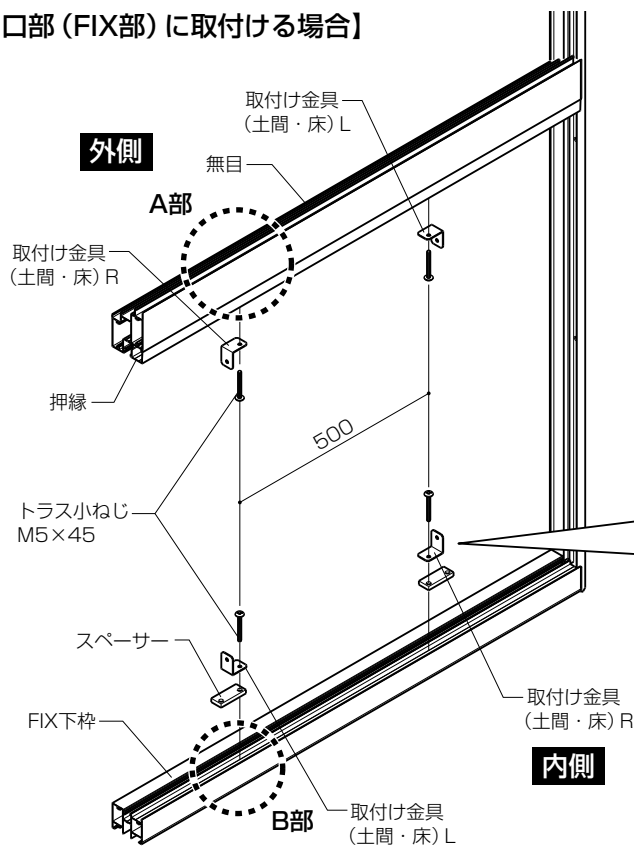
※本図は土間納まりを示します。



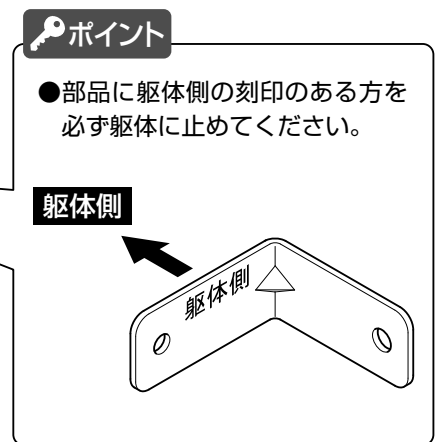
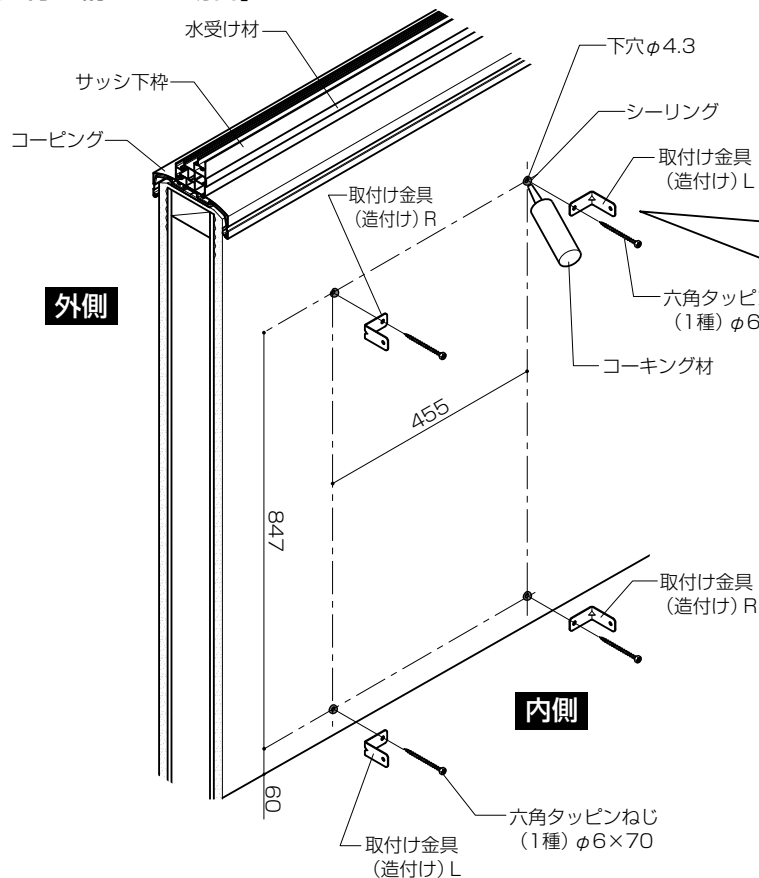
■取付け順序

1 部品の取付け

【開口部 (FIX部) に取付ける場合】

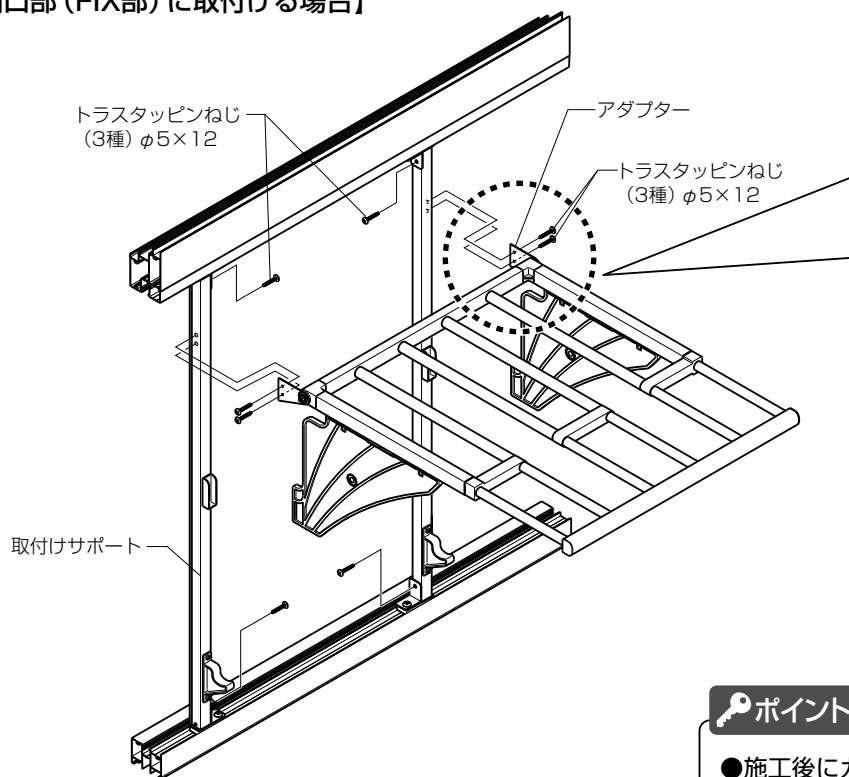


【造付け納まりの場合】



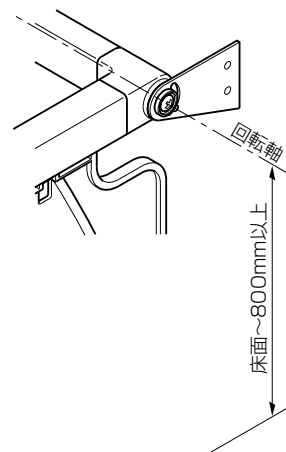
2 取付けサポートと本体の取付け

【開口部 (FIX部) に取付ける場合】



ポイント

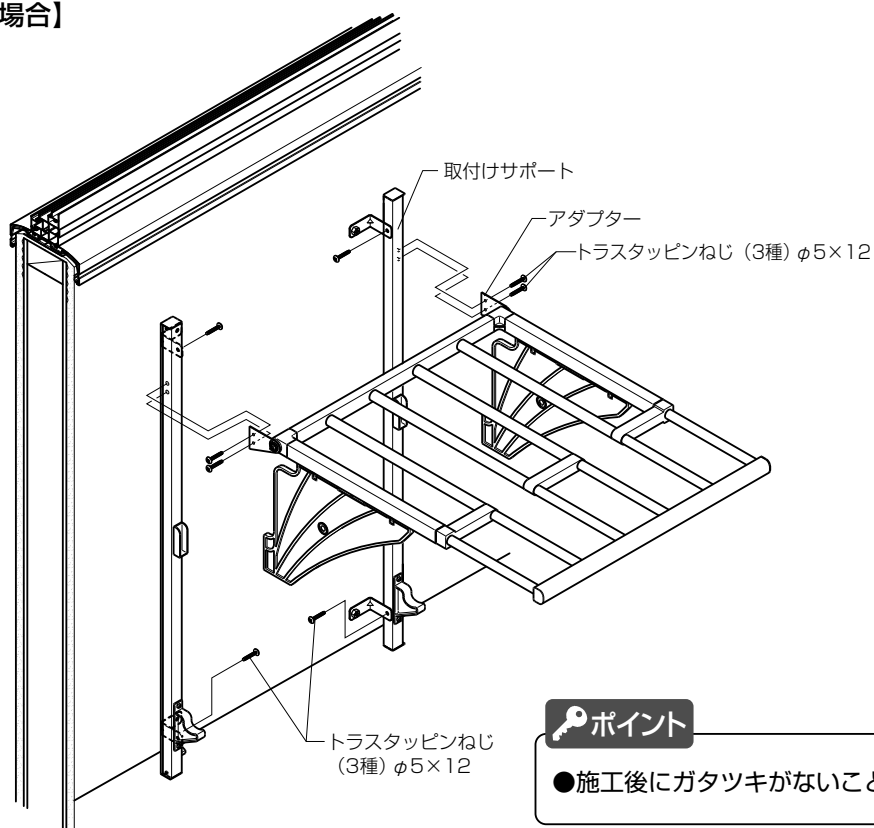
- 物干し棚の取付け高さを変更の際は、回転軸の中心が床面から800mm以上になるように取付けてください。



ポイント

- 施工後にガタツキがないことを確認してください。

【造付け納まりの場合】



ポイント

- 施工後にガタツキがないことを確認してください。

取説コード

Z291

200701A_1039