

# テラス囲い サイディング囲い 取付け説明書

●この説明書は、必ず取付けされる方にお渡しください。

## ■取付けされる方へのお願い

●同梱されている取扱い説明書は、必ず施主様へお渡しください。

●本説明書で使われているマークには、以下のような意味があります。

**▲注意** …取付けを誤った場合に、使用者などが中程度の傷害・軽傷を負う危険又は物的損害の発生が想定されます。  
冒頭にまとめて記載していますので必ずお読みください。

## ▲注意

※製品破損による人への被害・物的損害が想定されますので、下記事項をお守りください。

### ●設置条件

- ・必ず設計基準を守ってください。(P1参照)
- ・本製品はテラス囲いの屋根下に設置してください。
- ・サイディング囲い部分の開口種類は正面、側面ともに「高窓」に設置してください。

### ●取付けについて

- ・みだりに改造・変更しないでください。
- ・当社指定のサイディングをご使用ください。

※下記事項はサイディングの腐食が想定されますので、必ず実施してください。

- ・FIX下枠にあいている、結露排水穴は、サイディング裏面に水が排出されてしまうので、シーリングでふさいでください。

## ■取付け上のおお願い

●取付けは専門業者が行ってください。

●取付けおよびご使用上の注意事項は、「テラス囲い 組立て・施工説明書」の冒頭に記載してありますので、必ずお読みください。

## ■設計基準

※必ず下記事項をお守りください。

■胴縁ピッチはサイディングの横張り、縦張りに限らず、必ず455mm以下にしてください。

### ■裏面化粧パネルとサイディング

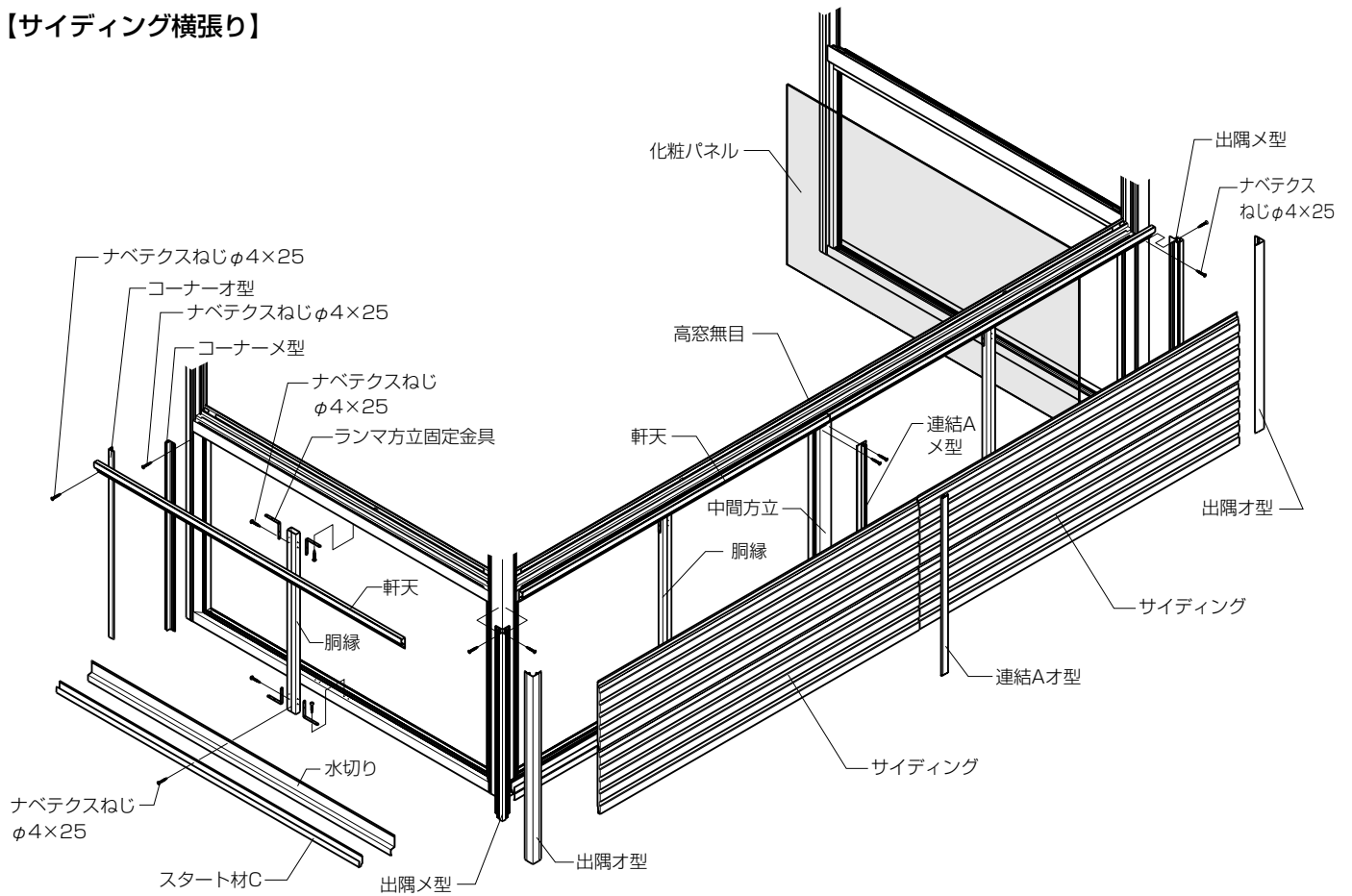
●裏面化粧パネルはFIX開口部に入ります。サイズはFIX部ガラス寸法と同じ、厚さは3mm～6.8mmまで可能です。別途、後付け用のビード(非移行性)を手配して取付けてください。

※裏面化粧パネルにはアルポリック(アルミ樹脂複合板)が最適です。

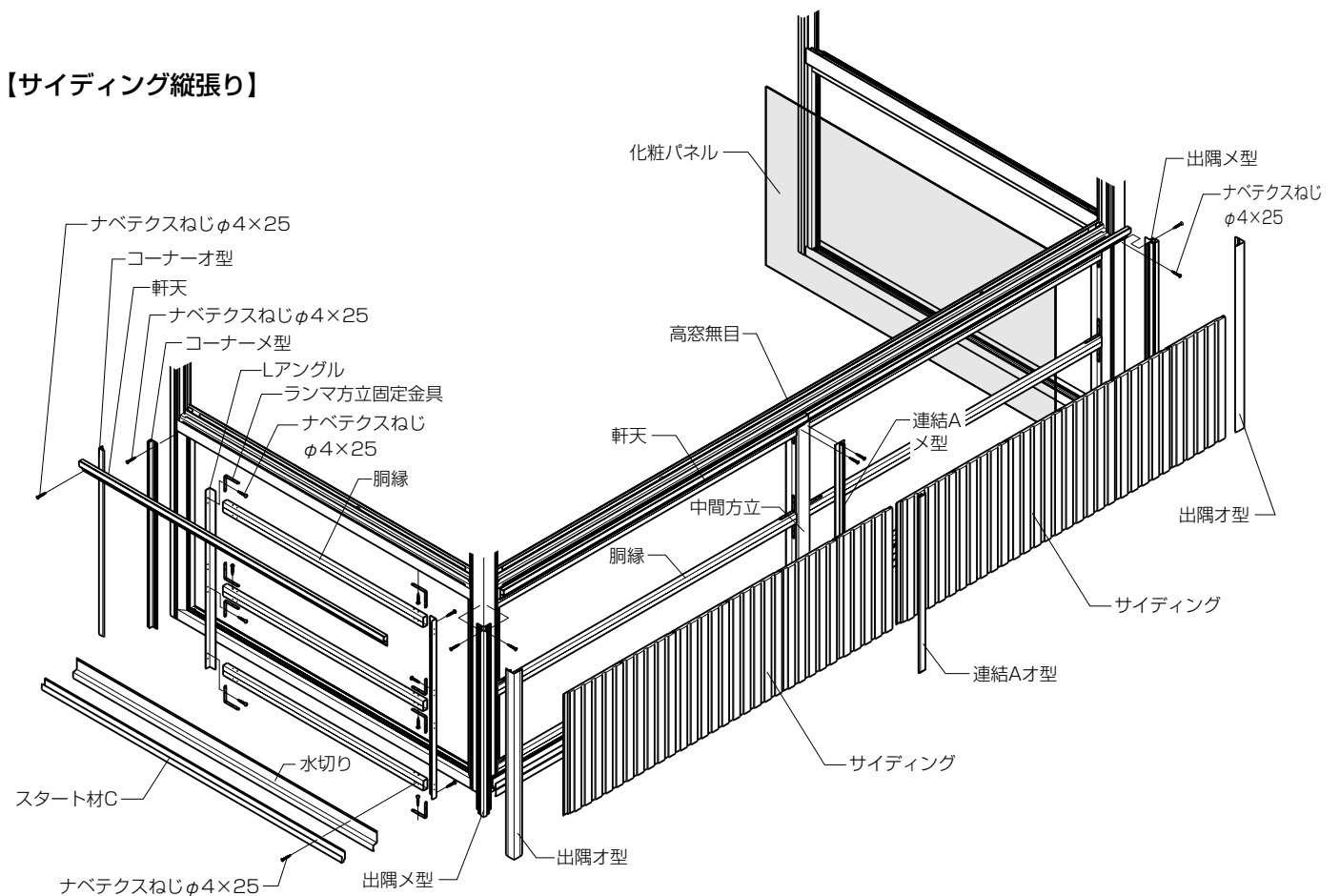
●サイディングの厚さは15mm程度(軒天部材の見込み寸法24m以下)の金属サイディングを使用してください。

■構造説明図

【サイディング横張り】



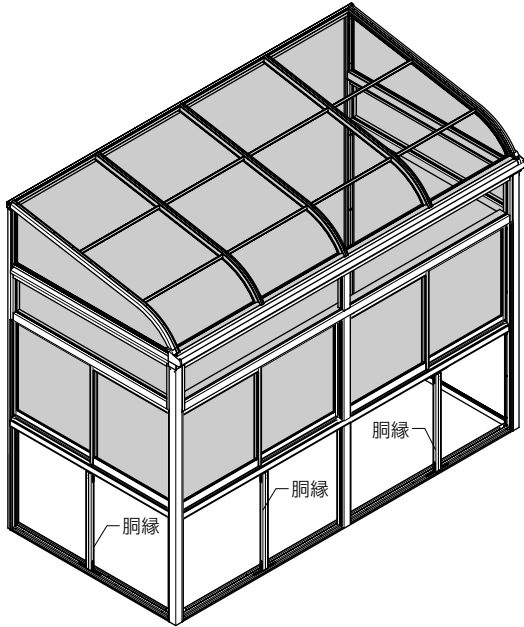
【サイディング縦張り】



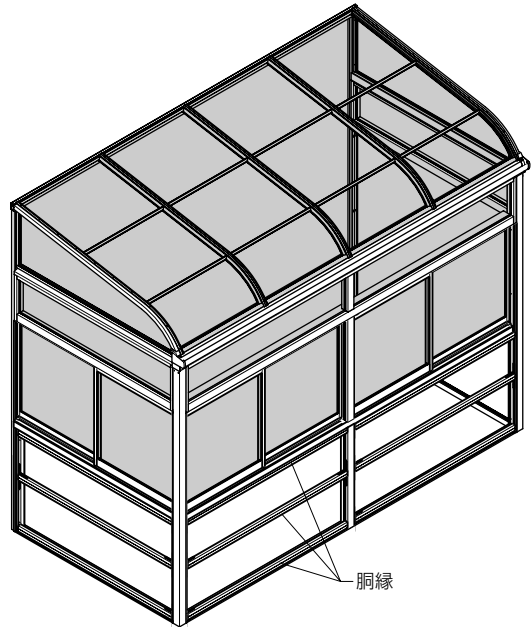
## ■取付け順序

### 1 胴縁の取付け

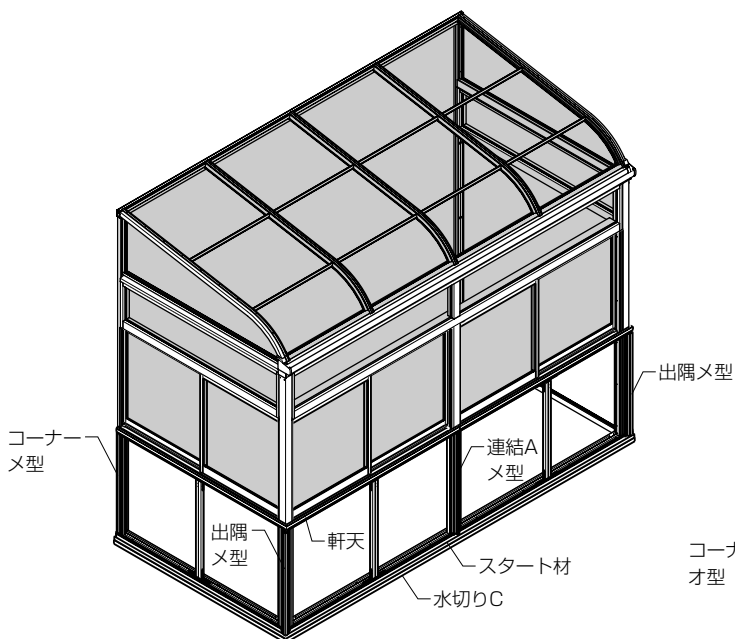
【サイディング横張りの場合】



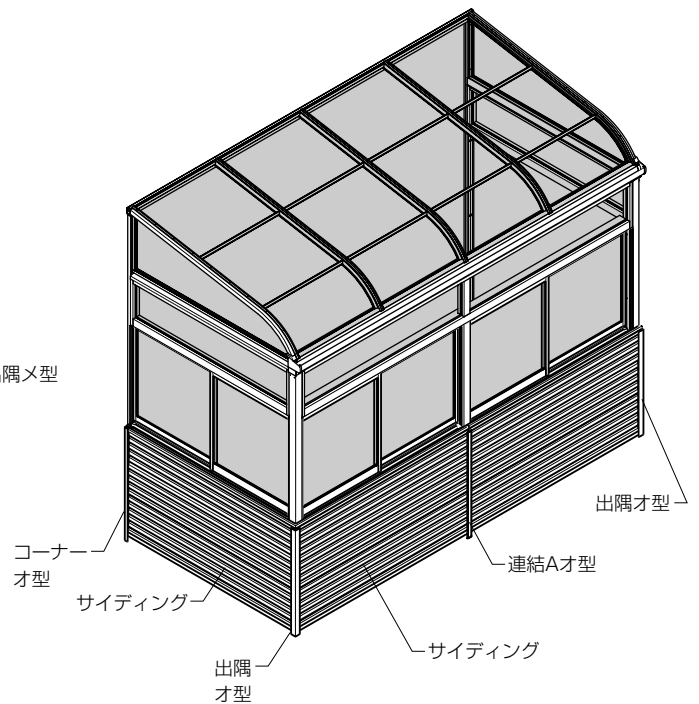
【サイディング縦張りの場合】



### 2 サイディング役物の取付け



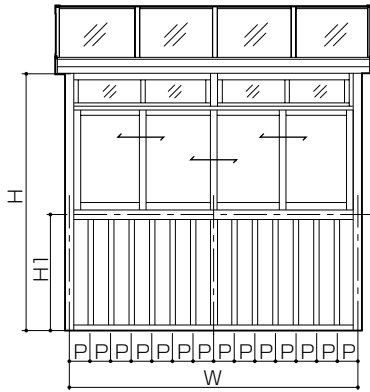
### 3 サイディング、オ型役物の取付け



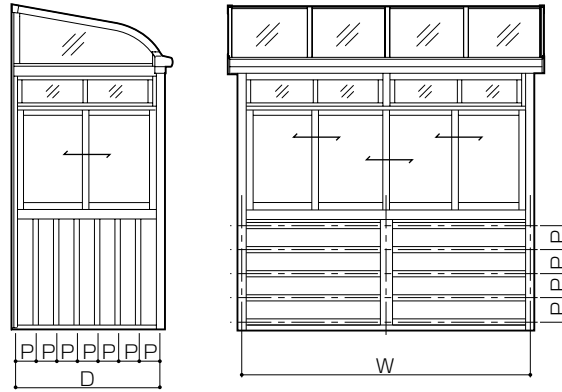
## ■部材の加工

### ●加工寸法

【サイディング横張りの場合】



【サイディング縦張りの場合】



L：テラス囲い 間口規格寸法

L	1.0間	1.5間	2.0間
関東間	1820	2730	3640
	2000	3000	4000
メーカー	2000	3000	4000

D：テラス囲い 出幅規格寸法

D	3尺	4尺	5尺	6尺
	885	1185	1485	1785

### ●加工図

【横方向部材】

部材名称	加工図	寸法公式	
		横張り	縦張り
胴縁		正面 L=893	正面 $L=W/2-71$ 側面 $L=D-71$
軒天		正面 $L=W+40$	正面 $L=W+40$ 側面 $L=D+5$
水切り		正面 $L=W+40$	正面 $L=W+40$ 側面 $L=D+5$
スタート材C		正面 $L=W+40$	正面 $L=W+40$ 側面 $L=D+5$

※正面・側面をサイディング囲い納まりにする場合は若干長めに(上記寸法×1.02倍程度)に切断し曲げ加工後長さを合わせて切詰めてください。

●加工図

【縦方向部材】

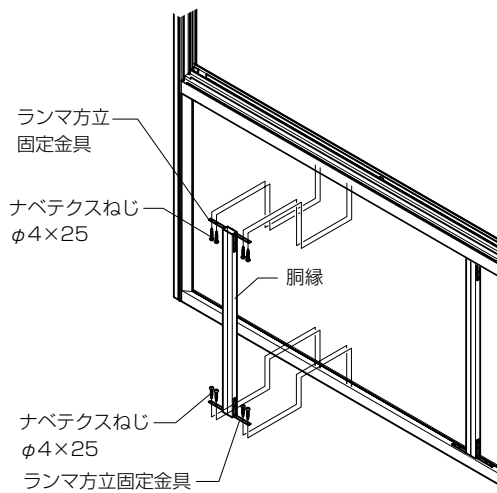
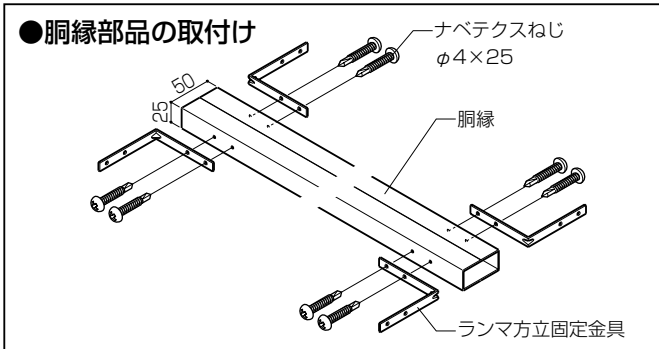
部材名称	加工図	寸法公式	
		土間納まり	床納まり
出隅×型	<p style="text-align: right;"><math>P \leq 600</math></p>	L=845 (H1-99)	L=1275 (H1+430-99)
出隅才型		出隅×型 L+56	
連結A×型	<p style="text-align: right;"><math>P \leq 600</math></p>	L=845 (H1-99)	L=1275 (H1+430-99)
連結A才型		連結A×型 L+56	
コーナー×型	<p style="text-align: right;"><math>P \leq 600</math></p>	L=845 (H1-99)	L=1275 (H1+430-99)
コーナー才型		コーナー×型 L+56	

## ■取付け詳細

※本説明書は本体・開口部枠材の取付け後の手順です。本体の施工は「テラス囲い 組立て・施工説明書」を参照してください。

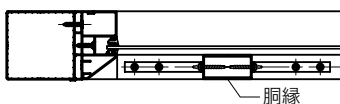
### 1 胴縁の取付け

#### 【サイディング横張りの場合】

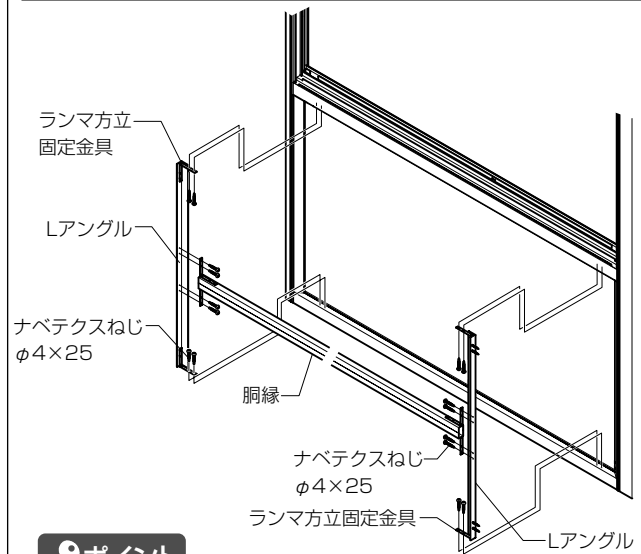
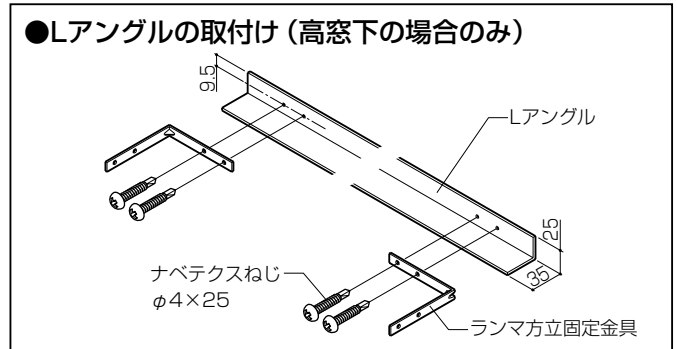


#### 🔑ポイント

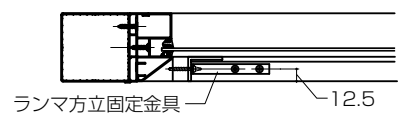
- FIX下枠、無目の外面に合わせて取付けてください。



#### 【サイディング縦張りの場合】



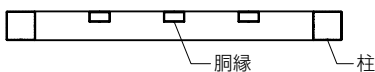
#### 🔑ポイント



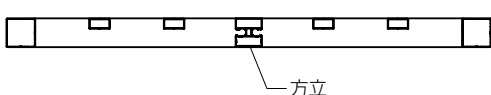
### ■サイディング横張りの場合の胴縁納まり図

#### 【正面】

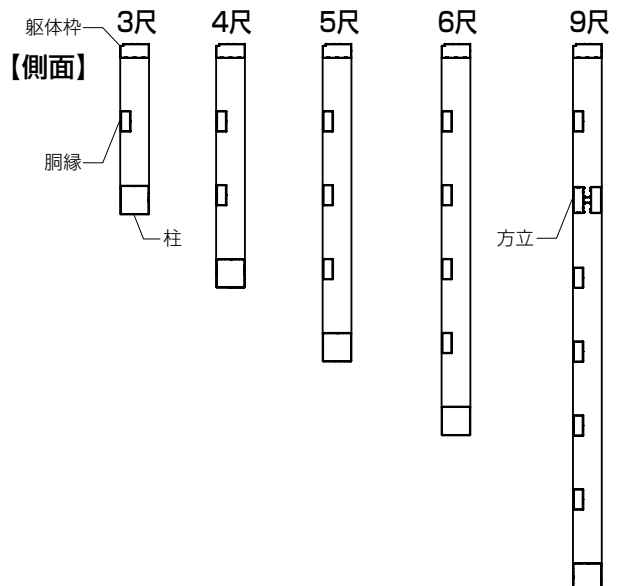
1.0間



1.5間

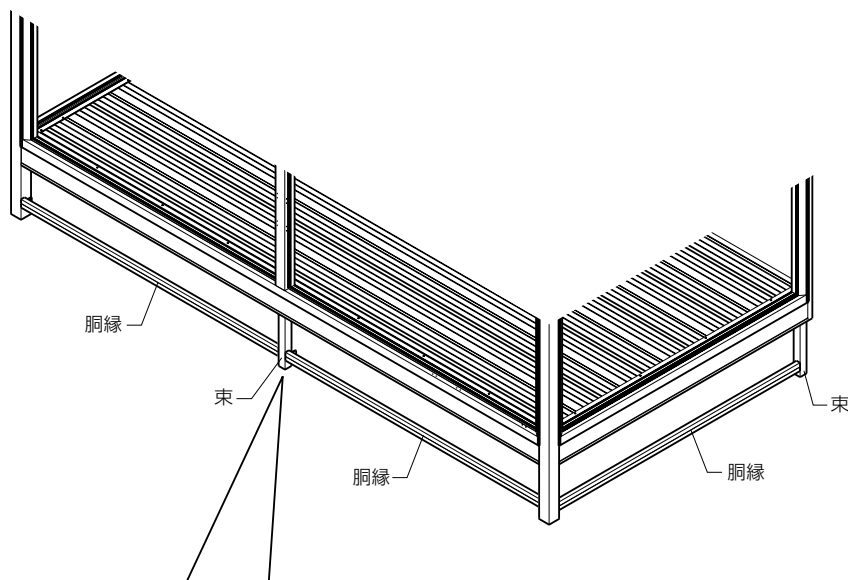
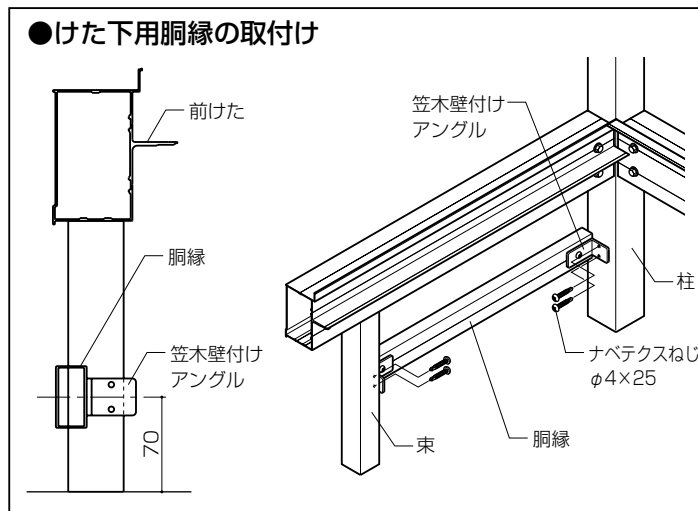
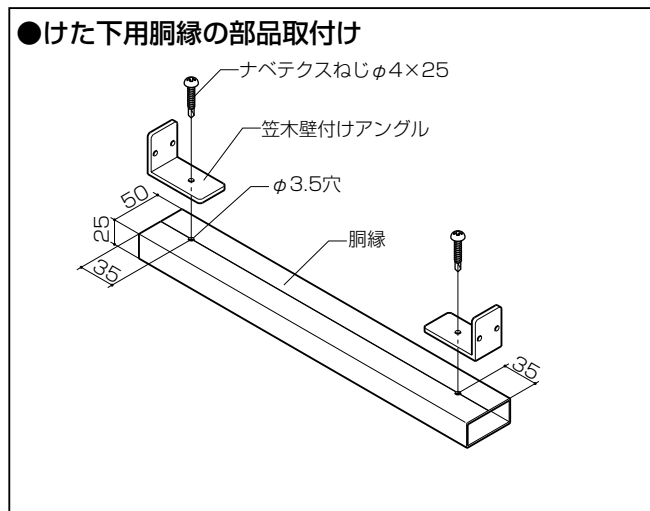


2.0間

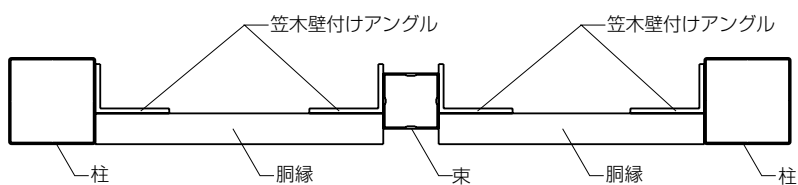


## 【床納まり 前けた下の胴縁の取付け】

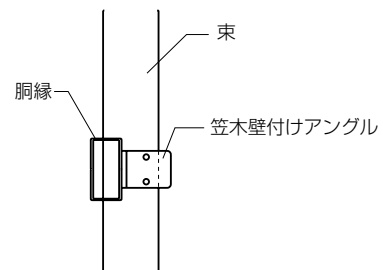
※床納まりの場合、スタート材・水切りを固定するためにあらかじめ前けた下にも胴縁を取付けます。



【横断面図】

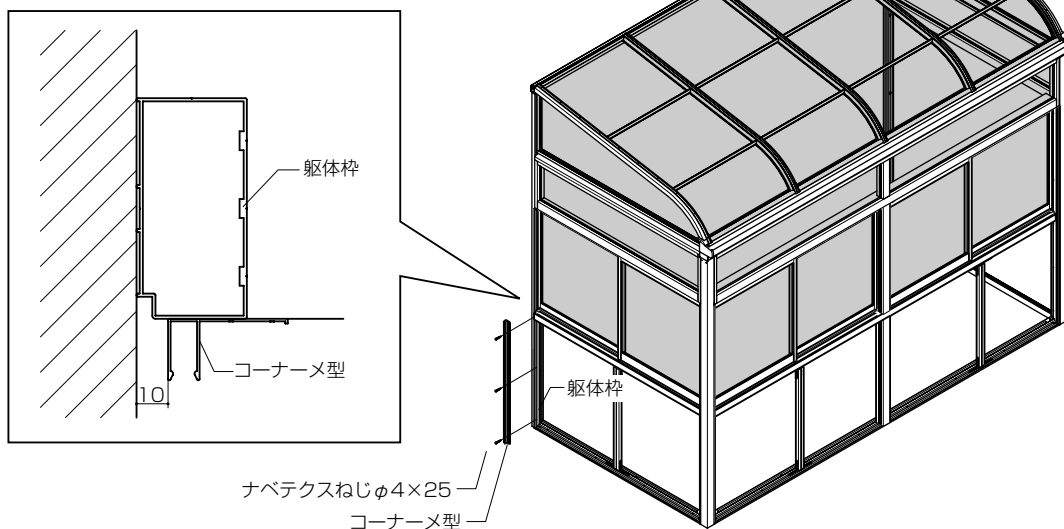


【縦断面図】

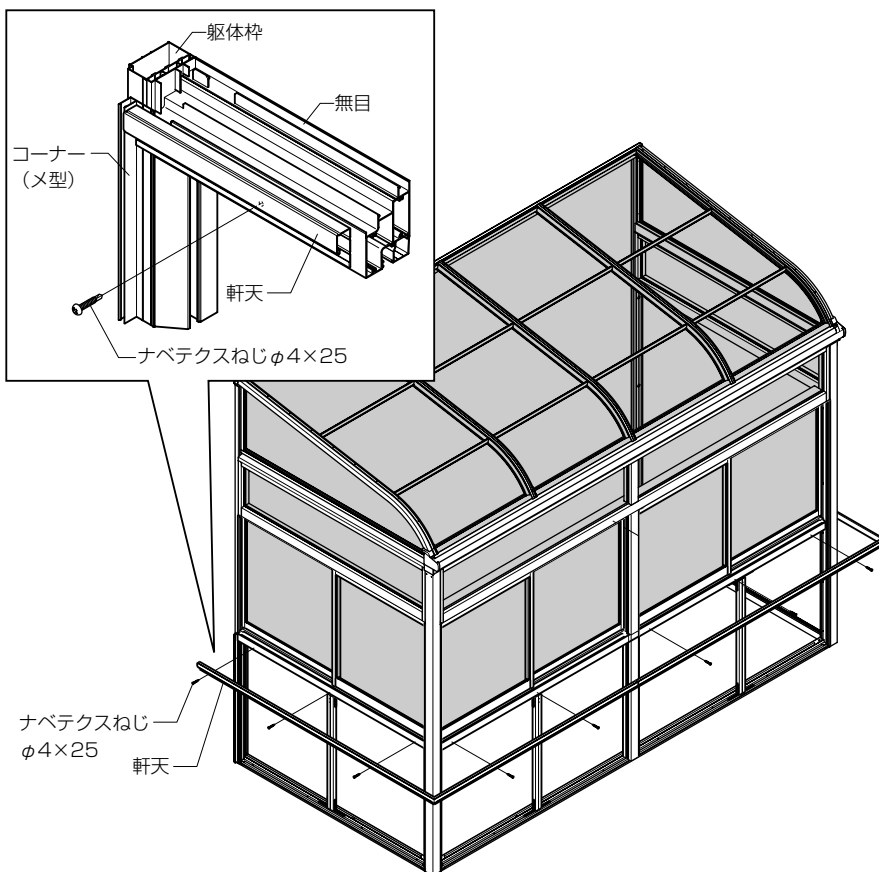


## 2 サイディング役物の取付け

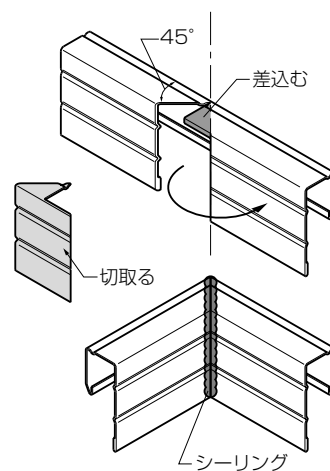
### 1 コーナー M型の取付け



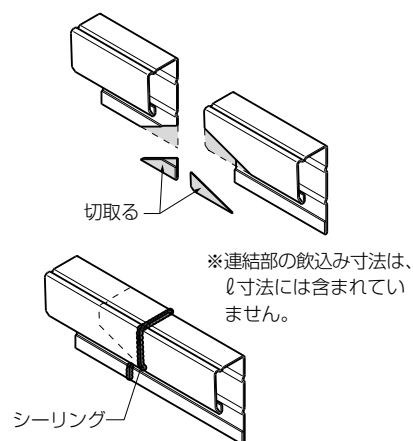
### 2 軒天の取付け



#### 【コーナー部の加工例】

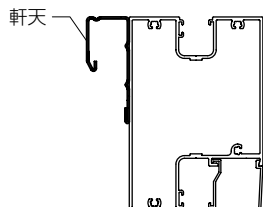


#### 【連結部の加工例】

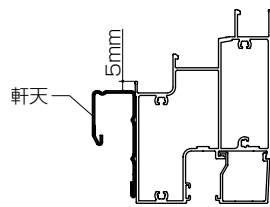


#### ■無目の種類

##### 無目の場合

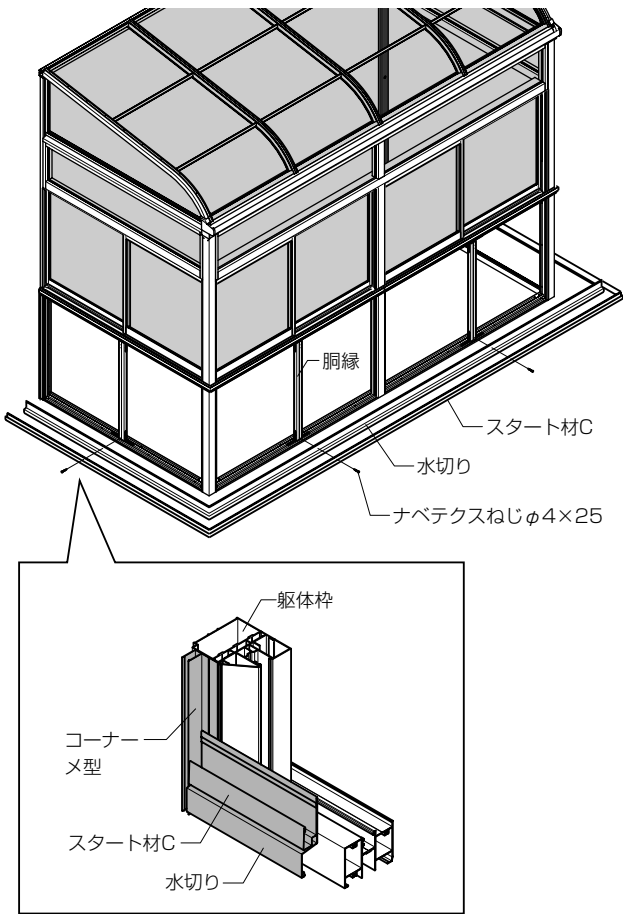


##### 高窓、ランマ、引違い無目の場合

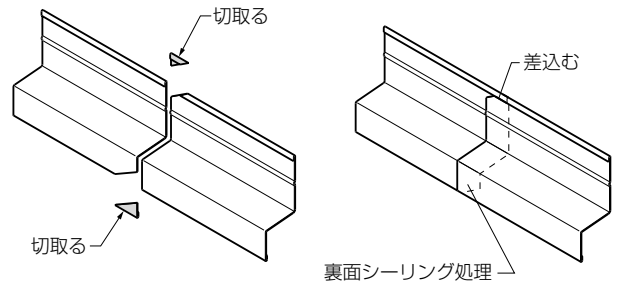




### ③ スタート材C、水切りの取付け



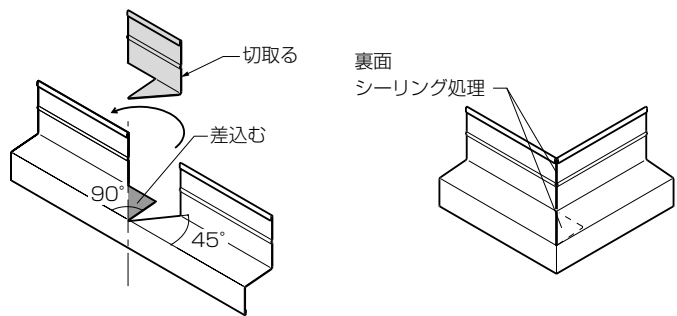
#### ■ 連結部の加工例



#### ■ 出隅部の加工例

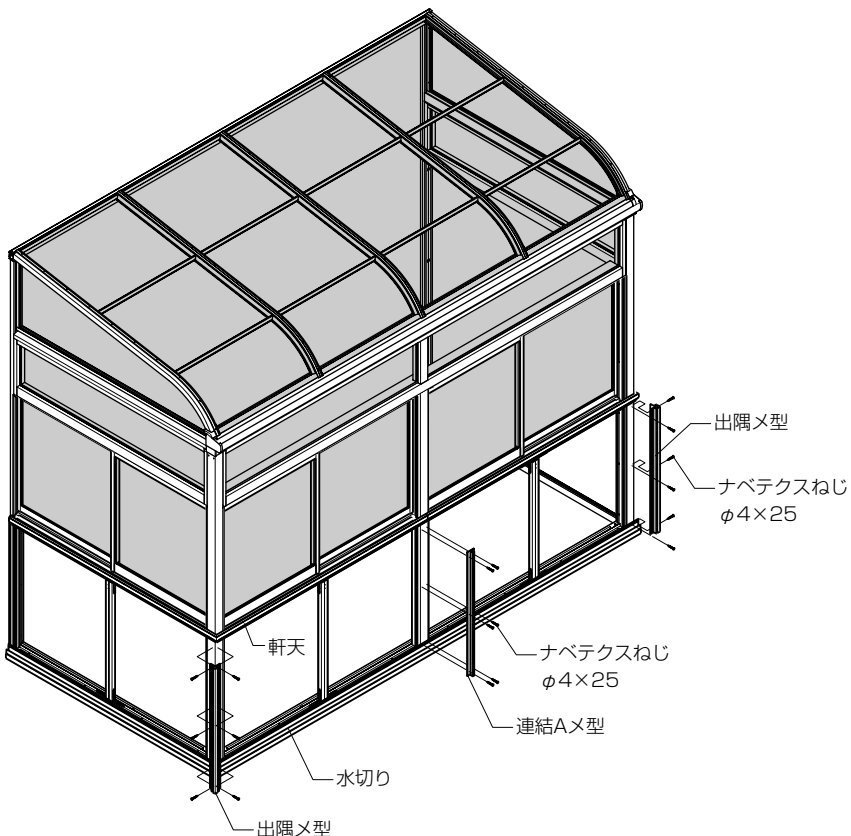
(土台連結水切り23を使用したとき)

※ 連結部の、のみ込みはℓ寸法に含まれません。

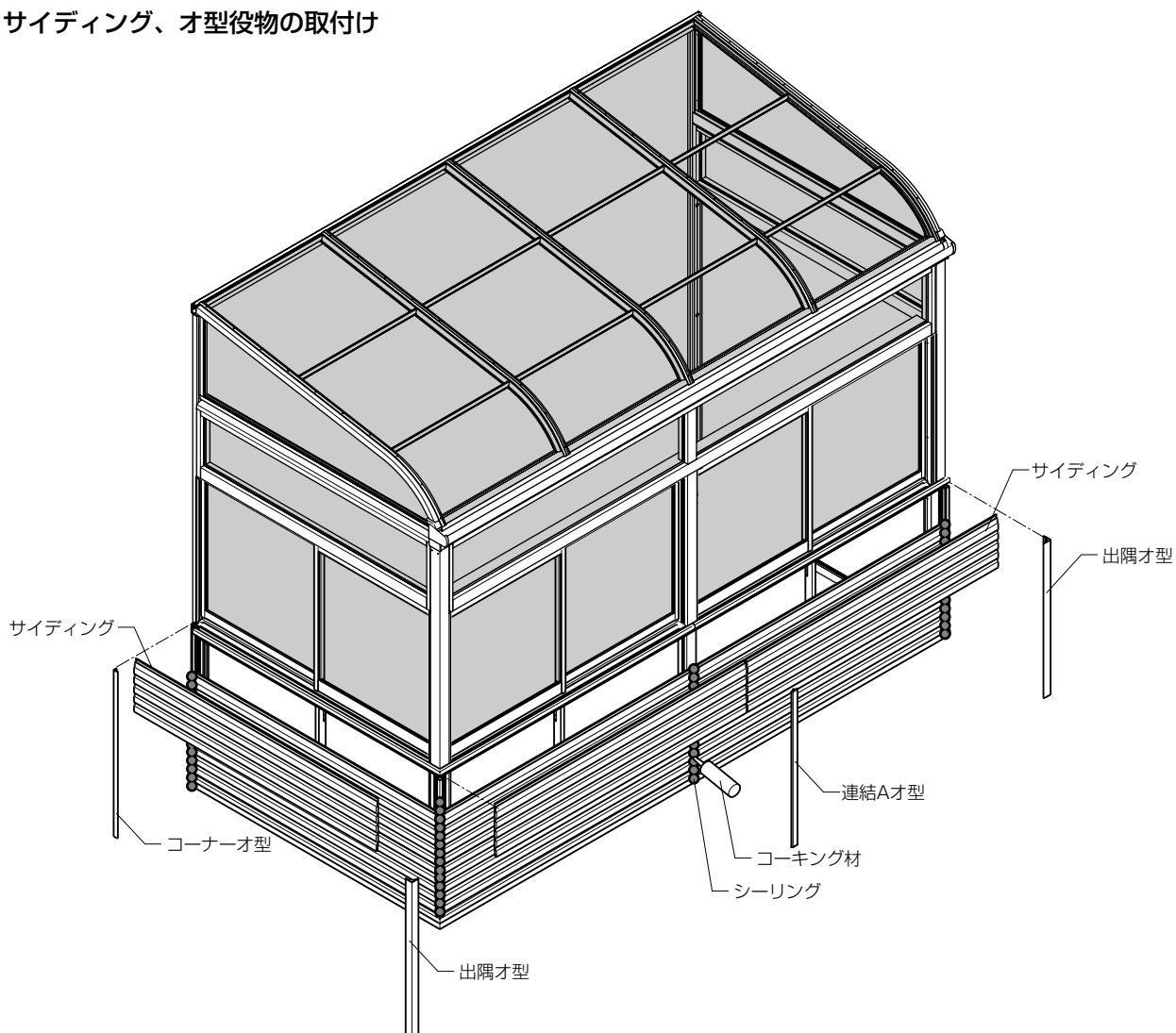


### ④ 出隅メ型、連結Aメ型の取付け

※ 軒天と水切りの内々に入るように取付けます。



### 3 サイディング、才型役物の取付け



#### ▲ 注意

- サイディング施工要領にしたがい、サイディング小口および役物個所にはコーキング材を充てんしてください。
- サイディングの運搬・施工のときには手袋などを着用してください。サイディングの切断部分は鋭く、ケガの原因となります。

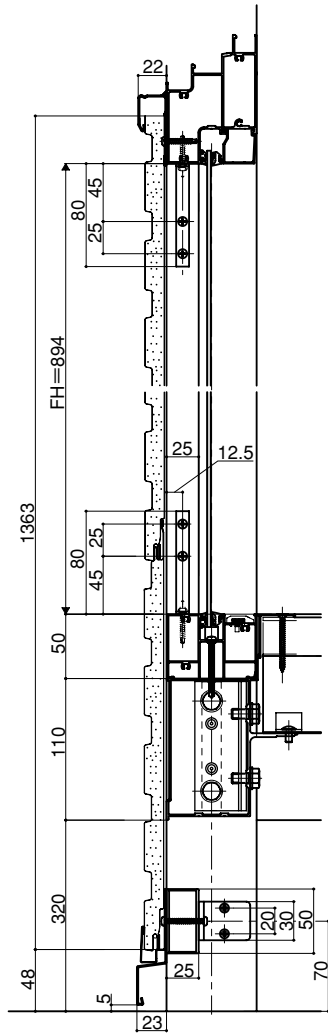
### 4 化粧パネルの取付け

- パネルは室内側からFIX開口部にはめ込み、押縁・後付けビードにて取付けてください。
- ※専用（別売）の後付けビードを使用してください。
- ※継ぎ目がガラス上部中央（上）にくるように後付けビードを回してください。
- ※非移行性の後付けビードを使用してください。
- ※ガラス・パネル寸法は「テラス囲い 組立て・施工説明書 ■ガラス・パネル寸法表」を参照してください。

■参考納まり図

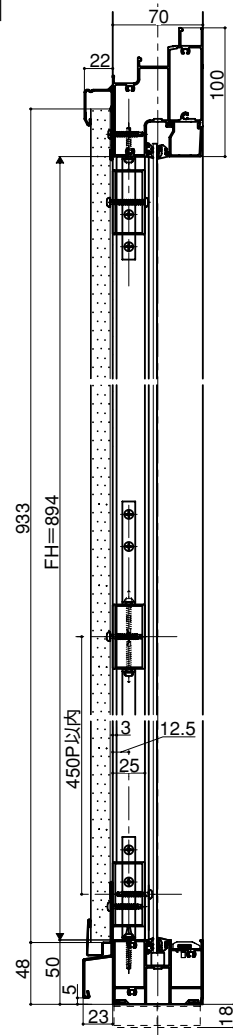
●床納まり

【横張り 縦断面図】



●土間納まり

【縦張り 縦断面図】



関東間・1.0間：1820、1.5間：2730、2.0間：3640  
メーター・1.0間：2000、1.5間：3000、2.0間：4000

