

テラス（自在桁）

取付け説明書

●この説明書について

- ・他の商品と共通となっておりますので、商品によっては設定のない仕様も掲載されております。
- ・必ず取付けされる方にお渡しく下さい。

※内は、ロットNo.表示位置を示します。

■取付けされる方へのお願い

- 同梱されている取扱い説明書は、必ず施主様へお渡しく下さい。
- 本説明書で使われているマークには、以下のような意味があります。

▲注意 …取付けを誤った場合に、使用者などが中程度の傷害・軽傷を負う危険又は物的損害の発生が想定されます。
冒頭にまとめて記載していますので必ずお読みください。

▲注意

※製品破損による人への被害・物的損害が想定されますので、下記事項をお守りください。

●設置条件

- ・本製品は、タイプ・サイズごとに設置可能な階数が決まっています。右記の表にしたがって取付けてください。
- ・他社商品（バルコニーなど）と合わせて設置しないでください。
- ・母屋の屋根からの雪が直接落ちない場所に設置してください。落雪により製品が破損するおそれがあります。
- ・風当たりの強いところでは風が抜けなくなりますので、テラスの周囲を囲わないでください。
- ・崖っぶちなどの高低差のあるところには設置しないでください。

■テラス 標準タイプ

	1階	2階	3階
3・4尺	○	○	○
5・6尺	○	○	×
7~15尺	○	×	×

●躯体への固定

- ・垂木掛け、柱壁付固定部品は柱・間柱・胴差しなどの構造材に必ず止めてください。躯体位置が分からない場合、および躯体が強度保持できない場合は取付けしないでください。
- ・躯体が経年変化などで損傷が著しい場合は、施主様と打合わせをし、必要に応じて補強してから取付けてください。
- ・プラグ類を使用して、モルタル部分だけで固定することは非常に危険ですから絶対に行わないでください。
- ・タッピンねじの下穴には、指定より太いドリルを使用しないでください。

●部材の固定

- ・組立てねじ・ボルトは必ず指定のものを使用してください。又、使用中ゆるまないように締付けてください。
- ・取付け後、ねじ・ボルトにゆるみ・ガタツキがないことを必ず確認してください。

▲ 注 意

●基礎について

- ・基礎は当社指定寸法以上にしてください。
- ・海砂を使用の場合は、水洗いしたものを使用してください。アルミが腐食するおそれがあります。
- ・取付け前に調査を行い、地下埋設物（給排水管など）に影響をおよぼさないようにしてください。
- ・寒冷地では凍上線より下まで柱を埋込んでください。凍上により浮上するおそれがあります。
- ・柱（屋根柱は除く）には水抜きできるよう、柱基礎には必ずぐり石を敷き、柱と基礎の付け根に水抜き穴（φ6）をあけてください。柱内の水が凍結膨張し、柱が破損するおそれがあります。
- ・養生期間は十分（4日～1週間以上）にとり、その間は、重たいものをのせたり、振動を与えたりしないよう指示してください。
- ・コンクリート（又はモルタル）に急結剤は絶対に使用しないでください。

●パネルについて

- ・屋根パネルは当社指定品をご使用ください。
- ・屋根パネルの取付けは垂木へののみ込みが左右均等になるようにしてください。パネルが強風により、飛散するおそれがあります。

●取付け上について

- ・みだりに改造・変更をしないでください。
- ・前枠の内観右側にブランドラベルが張ってあります。間口切詰めをする際には、ブランドラベルがなくなるようにしてください。

※製品腐食のおそれがありますので、下記事項をお守りください。

●絶縁処理

- ・アルミ形材が亜鉛・ステンレス以外の金属と接触するときは、絶縁処理をしてください。

※水漏れのおそれがありますので、下記事項をお守りください。

●シーリングについて

- ・シーリングは指定個所に必ず行ってください。
- ・外壁の上から部材を取付ける場合は、コーキング材を下穴に充てんしてからねじ止めしてください。
- ・シリコンシーリングを行う場合、アクリル板およびポリカーボネート板のシーリングはひび割れ防止のために、当社指定のアルコール系コーキング材を使用してください。

■シーリングメーカー


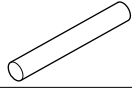
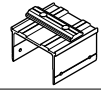
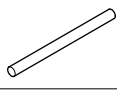
- | | |
|---------|----------|
| ・信越化学工業 | シーラント72 |
| ・東芝シリコン | トスシール380 |
| ・東レシリコン | SE960 |

■取付け上のお願い


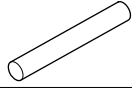
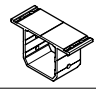
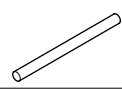
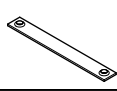
- 水平・垂直は水準器などで正確に出してください。
- 当社指定の付属品以外は取付けないでください。
- 取付けは専門業者が行ってください。
- 取付け時は、必ず足場を設けてください。

■ 梱包明細表

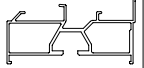
● 柱セット

名 称	略 図	員 数									
		主 柱					中 間 柱				
		テラス用			造付け屋根用		テラス用			造付け屋根用	
		標準	長尺	自在桁長尺	標準	長尺	標準	長尺	自在桁長尺	標準	長尺
主柱		2	2	2	2	2	1	1	1	1	1
縦どい		1	1	1	1	1	1	1	1	1	1
柱固定金具		2	2	2	2	2	1	1	1	1	1
アンカー棒		2	2	2	-	-	1	1	1	-	-
トラス小ねじM5×12	-	8	8	8	8	8	4	4	4	4	4
取扱説明書	-	1	1	1	1	1	-	-	-	-	-

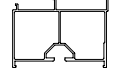
● 柱セット(大型用)

名 称	略 図	員 数				名 称	略 図	員 数			
		主 柱		中 間 柱				主 柱		中 間 柱	
		標準	長尺	標準	長尺			標準	長尺	標準	長尺
大型柱		2	2	1	1	縦どい		1	1	1	1
柱固定金具(大型用)		2	2	1	1	アンカー棒		2	2	1	1
柱固定金具裏板(大型用)		4	4	2	2	六角ボルトM8×110	-	4	4	2	2
						六角ボルト(セムス)M8×18	-	8	8	4	4
						平ワッシャーM8用	-	8	8	4	4
						袋ナットM8用	-	4	4	2	2
						取扱説明書	-	1	1	-	-

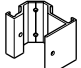

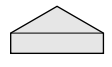
● 前枠スペーサーセット

名 称	略 図	員 数
前枠スペーサー		1
トラスタッピンねじ(3種)φ4×12	-	7




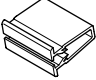
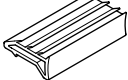
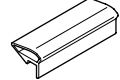
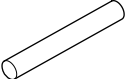
● 自在桁スペーサーセット

名 称	略 図	員 数
自在桁スペーサー		1
トラスタッピンねじ(3種)φ4×12	-	7




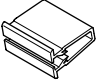
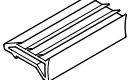
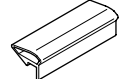
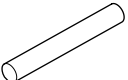
● 造付け屋根組立て部品セット

名 称	略 図	員 数			名 称	略 図	員 数		
		中 間 用		コ ー ナ ー 用			中 間 用		コ ー ナ ー 用
		1本用	2本用	1本用			1本用	2本用	1本用
テラス柱壁付け固定部品(中間用アルミ)		2	4	-	六角ボルトM8×90	-	2	4	2
テラス柱壁付け固定部品(コーナー用アルミ)		-	-	2	平ワッシャーM8用	-	4	8	2
柱キャップ		1	2	1	スプリングワッシャーM8用	-	2	4	2
バックアップ材		-	-	2	袋ナットM8用	-	2	4	-
					六角タッピンねじ(1種)φ6×70	-	4	8	-
					トラスタッピンねじ(3種)φ5×12	-	2	4	2
					平ワッシャーM6用	-	4	8	4
					スプリングワッシャーM6用	-	4	8	4
					六角タッピンねじ(1種)φ6×150	-	-	-	4
					取付け説明書	-	1	1	1

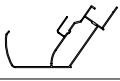


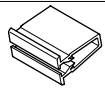
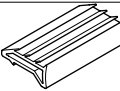
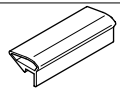
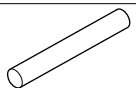
●自在桁長さセット (600タイプ) 3~8尺

名 称	略 図	員 数									
		アールタイプ屋根					フラットタイプ屋根				
		1.0間 2000	1.5間 3000	2.0間 4000	2.5間 5000	3.0間	1.0間 2000	1.5間 3000	2.0間 4000	2.5間 5000	3.0間
自在桁専用前枠R		1	1	1	1	1	1	1	1	1	1
垂木掛け		1	1	1	1	1	1	1	1	1	1
自在桁専用前枠F		1	1	1	1	1	1	1	1	1	1
グレイジングチャンネル		2	3	4	5	6	2	3	4	5	6
前枠R後付けビード		2	3	4	5	6	-	-	-	-	-
前枠F後付けビード		-	-	-	-	-	2	3	4	5	6
縦どい		1	1	1	1	1	1	1	1	1	1




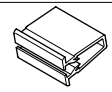
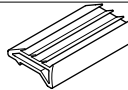
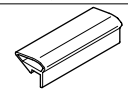
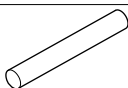
●自在桁長さセット (600タイプ) 9~15尺

名 称	略 図	員 数									
		アールタイプ屋根					フラットタイプ屋根				
		1.0間 2000	1.5間 3000	2.0間 4000	2.5間 5000	3.0間	1.0間 2000	1.5間 3000	2.0間 4000	2.5間 5000	3.0間
自在桁専用前枠R		1	1	1	1	1	1	1	1	1	1
垂木掛けB		1	1	1	1	1	1	1	1	1	1
自在桁専用前枠F		1	1	1	1	1	1	1	1	1	1
グレイジングチャンネル		4	6	8	10	12	4	6	8	10	12
前枠R後付けビード		4	6	8	10	12	-	-	-	-	-
前枠F後付けビード		-	-	-	-	-	4	6	8	10	12
縦どい		1	1	1	1	1	1	1	1	1	1





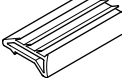
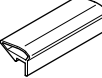
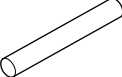
●自在桁長さセット (1500タイプ) 3~6尺

名 称	略 図	員 数							
		アールタイプ屋根				フラットタイプ屋根			
		1.0間 2000	1.5間 3000	2.0間 4000	2.5間	1.0間 2000	1.5間 3000	2.0間 4000	2.5間
自在桁専用前枠R		1	1	1	1	1	1	1	1
垂木掛けB		1	1	1	1	1	1	1	1
自在桁専用前枠F		1	1	1	1	1	1	1	1
グレイジングチャンネル		2	3	4	5	2	3	4	5
前枠R後付けビード		2	3	4	5	-	-	-	-
前枠F後付けビード		-	-	-	-	2	3	4	5
縦どい		1	1	1	1	1	1	1	1

●自在桁長さセット (1500タイプ) 7~9尺

名 称	略 図	員 数											
		アールタイプ屋根						フラットタイプ屋根					
		7~8尺			9尺			7~8尺			9尺		
		1.0間 2000	1.5間 3000	2.0間 4000	1.0間 2000	1.5間 3000	2.0間 4000	1.0間 2000	1.5間 3000	2.0間 4000	1.0間 2000	1.5間 3000	2.0間 4000
自在桁専用前枠R		1	1	1	1	1	1	1	1	1	1	1	1
垂木掛けB		1	1	1	1	1	1	1	1	1	1	1	1
自在桁専用前枠F		1	1	1	1	1	1	1	1	1	1	1	1
グレイジングチャンネル		2	3	4	4	6	8	2	3	4	4	6	8
前枠R後付けビード		4	6	8	4	6	8	-	-	-	-	-	-
前枠F後付けビード		-	-	-	-	-	-	4	6	8	4	6	8
縦どい		1	1	1	1	1	1	1	1	1	1	1	1


●自在桁長さセット (3000タイプ)

名 称	略 図	員 数					
		アールタイプ屋根			フラットタイプ屋根		
		1.0間	1.5間	2.0間	1.0間	1.5間	2.0間
自在桁専用前枠R		1	1	1	-	-	-
垂木掛けB		1	1	1	1	1	1
自在桁専用前枠F		-	-	-	1	1	1
グレイジングチャンネル		2	3	4	2	3	4
前枠R後付けビード		4	6	8	-	-	-
前枠F後付けビード		-	-	-	4	6	8
縦どい		1	1	1	1	1	1


●野縁セット

名 称	略 図	員 数											
		2本入	3本入	4本入	5本入	6本入	7本入	8本入	9本入	10本入	12本入	15本入	18本入
野縁		2	3	4	5	6	7	8	9	10	12	15	18



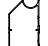
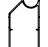


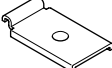
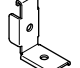

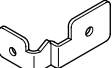
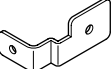
●野縁セット (ハーフセット用)

名 称	略 図	員 数						
		4本入	6本入	8本入	12本入	16本入	20本入	24本入
野縁		4	6	8	12	16	20	24


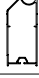

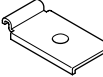

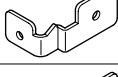
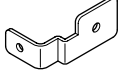
●野縁Bセット

名 称	略 図	員 数						
		2本入	3本入	4本入	5本入	6本入	8本入	10本入
野縁		2	3	4	5	6	8	10


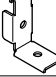
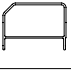

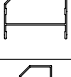
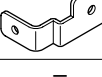

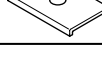
●自在桁セット(600タイプ)

名 称	略 図	員 数																			
		3~6尺					7・8尺					9・10尺					12・15尺				
		1.0間 2000	1.5間 3000	2.0間 4000	2.5間 5000	3.0間	1.0間 2000	1.5間 3000	2.0間 4000	2.5間 5000	3.0間	1.0間 2000	1.5間 3000	2.0間 4000	2.5間 5000	3.0間	1.0間 2000	1.5間 3000	2.0間 4000	2.5間 5000	3.0間
自在桁A-1		1	1	1	-	-	-	-	-	-	-	-	-	-	-	-	-	-	-	-	
自在桁A-2		-	-	-	1	-	1	1	1	-	-	1	1	1	-	-	-	-	-	-	
自在桁A-3		-	-	-	-	1	-	-	-	1	-	-	-	-	1	-	-	-	-	-	
自在桁A-4		-	-	-	-	-	-	-	-	-	1	-	-	-	-	1	-	-	-	-	
自在桁A-5		-	-	-	-	-	-	-	-	-	-	-	-	-	-	1	1	1	1	1	
自在桁B		1	2	3	4	5	1	2	3	4	5	3	5	7	9	11	3	5	7	9	11
垂木取付け金具		2	4	6	8	10	2	4	6	8	10	6	10	14	18	22	-	-	-	-	-
垂木取付け金具(12・15尺用)		-	-	-	-	-	-	-	-	-	-	-	-	-	-	6	10	14	18	22	
自在桁B中間用キャップ		2	4	6	8	10	2	4	6	8	10	6	10	14	18	22	6	10	14	18	22
前枠固定金具A		LR各1	LR各1	LR各1	LR各1	LR各1	LR各1	LR各1	LR各1	LR各1	LR各1	LR各1	LR各1	LR各1	LR各1	LR各1	LR各1	LR各1	LR各1	LR各1	
前枠固定金具B		-	-	LR各1	LR各1	LR各2	-	-	LR各1	LR各1	LR各2	LR各1	LR各2	LR各3	LR各4	LR各5	LR各1	LR各2	LR各3	LR各4	LR各5
六角ボルトM6×75	-	-	-	-	-	-	-	-	-	-	-	-	-	-	-	3	5	7	9	12	
六角ボルトM6×12	-	2	4	6	8	10	2	4	6	8	10	6	10	15	19	24	6	10	15	19	24
平ワッシャーM6用	-	2	4	6	8	10	2	4	6	8	10	6	10	15	19	24	9	16	23	29	36
スプリングワッシャーM6用	-	2	4	6	8	10	2	4	6	8	10	6	10	15	19	24	9	16	23	29	36
袋ナットM6用	-	2	4	6	8	10	2	4	6	8	10	6	10	15	19	24	9	16	23	29	36
トラス小ねじM5×12	-	2	2	4	4	6	2	2	4	4	6	4	6	8	10	13	4	6	8	10	13
ナベテクスねじφ4×13	-	4	6	10	13	17	4	6	10	13	17	10	17	24	30	37	10	17	24	30	37




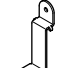

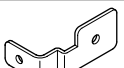




●自在桁長さセット (1500タイプ)

名 称	略 図	員 数						
		3~6尺				7~9尺		
		1.0間 2000	1.5間 3000	2.0間 4000	2.5間 5000	1.0間 2000	1.5間 3000	2.0間 4000
自在桁A-3		1	1	1	-	-	-	-
自在桁A-4		-	-	-	1	1	1	1
自在桁B		1	2	3	4	3	5	7
垂木取付け金具		2	4	6	8	6	10	14
自在桁B中間用キャップ		2	4	6	8	6	10	14
前枠固定金具A		LR各1	LR各1	LR各1	LR各1	LR各1	LR各1	LR各1
前枠固定金具B		-	-	LR各1	LR各1	LR各1	LR各2	LR各3
六角ボルトM6×12	-	2	4	6	8	6	10	15
平ワッシャーM6用	-	2	4	6	8	6	10	15
スプリングワッシャーM6用	-	2	4	6	8	6	10	15
袋ナットM6用	-	2	4	6	8	6	10	15
トラス小ねじM5×12	-	2	2	4	4	4	6	8
ナベテクスねじφ4×13	-	4	6	10	13	10	17	24

●自在桁連結材セット

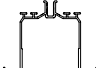

名 称	略 図	員 数				名 称	略 図	員 数			
		A1・A2 連結用	A3・A4 連結用	A5 連結用	A5 連結用 (12・15尺用)			A1・A2 連結用	A3・A4 連結用	A5 連結用	A5 連結用 (12・15尺用)
自在桁B		1	1	1	1	垂木取付け金具 (12・15尺用)		-	-	-	2
自在桁スリーブA1、2用		1	-	-	-	自在桁B中間用キャップ		2	2	2	2
自在桁スリーブA3、4用		-	1	-	-	前枠固定金具B		LR各1	LR各1	LR各1	LR各1
自在桁スリーブA5用		-	-	1	1	六角ボルトM6×75	-	-	-	-	1
						六角ボルトM6×12	-	2	2	2	2
垂木取付け金具		2	2	2	-	平ワッシャーM6用	-	2	2	2	3
						スプリングワッシャーM6用	-	2	2	2	3
						袋ナットM6用	-	2	2	2	3
						トラス小ねじM5×12	-	2	2	2	2
						ナベテクスねじφ4×13	-	4	4	4	4
穴ふさぎシール	-	2	2	2	2						

●自在桁端部部品セット

名 称	略 図	員 数						
		A-1用	A-2用	A-3用	A-4用	A-4用 (9尺用)	A-5用	A-5用 (12・15尺用)
自在桁B		2	2	2	2	-	2	2
自在桁B-2		-	-	-	-	2	-	-
端部垂木取付け金具		2	2	2	2	2	2	-
端部垂木取付け金具 (12・15尺用)		-	-	-	-	-	-	2
自在桁B中間用キャップ		4	4	4	4	-	4	4
自在桁B-2用キャップ		-	-	-	-	4	-	-
前枠固定金具B		LR各1	LR各1	LR各1	LR各1	LR各1	LR各1	LR各1
自在桁キャップA-1用		LR各1	-	-	-	-	-	-
自在桁キャップA-2用		-	LR各1	-	-	-	-	-
自在桁キャップA-3用		-	-	LR各1	-	-	-	-
自在桁キャップA-4用		-	-	-	LR各1	LR各1	-	-
自在桁キャップA-5用		-	-	-	-	-	LR各1	LR各1
六角ボルトM6×12	-	2	2	2	2	2	2	2
平ワッシャーM6用	-	2	2	2	2	2	2	2
スプリングワッシャーM6用	-	2	2	2	2	2	2	2
袋ナットM6用	-	2	2	2	2	2	2	2
トラス小ねじM5×12	-	2	2	2	2	2	2	2
ナベテクスねじφ4×13	-	10	10	10	10	10	10	10

●中間垂木セット(3~6尺用)

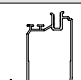
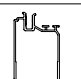
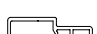

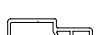
※1500・3000タイプ6尺は中間垂木Bになります。

名 称	略 図	員 数											
		3尺			4尺			5尺			※6尺		
		1本入	2本入	3本入	1本入	2本入	3本入	1本入	2本入	3本入	1本入	2本入	3本入
中間垂木		1	2	3	1	2	3	1	2	3	1	2	3
中間垂木カバー		1	2	3	1	2	3	1	2	3	1	2	3


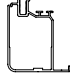
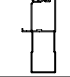
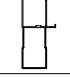
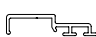
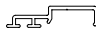
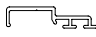
●中間垂木セット(7~15尺用)

名 称	略 図	員 数																				
		7尺			8尺			アールタイプ屋根 9尺			フラットタイプ屋根 9尺			10尺			12尺			15尺		
		1本入	2本入	3本入	1本入	2本入	3本入	1本入	2本入	3本入	1本入	2本入	3本入	1本入	2本入	3本入	1本入	2本入	3本入	1本入	2本入	3本入
中間垂木		1	2	3	1	2	3	1	2	3	-	-	-	1	2	3	-	-	-	-	-	-
中間垂木 (F1500タイプ9尺用)		-	-	-	-	-	-	-	-	-	1	2	3	-	-	-	-	-	-	-	-	-
大型用中間垂木		-	-	-	-	-	-	-	-	-	-	-	-	-	-	-	1	2	3	1	2	3
中間垂木カバー		1	2	3	1	2	3	1	2	3	1	2	3	1	2	3	1	2	3	1	2	3

●端部垂木セット(3~6尺用)

名 称	略 図	員 数							
		アールタイプ屋根				フラットタイプ屋根			
		3尺	4尺	5尺	6尺	3尺	4尺	5尺	6尺
端部垂木(右)		1	1	1	1	1	1	1	1
端部垂木(左)		1	1	1	1	1	1	1	1
端部垂木カバー		-	-	-	-	2	2	2	2
端部垂木カバー(右)		1	1	1	1	-	-	-	-
端部垂木カバー(左)		1	1	1	1	-	-	-	-




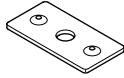
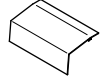
●端部垂木セット(7~15尺用)

名 称	略 図	員 数									
		アールタイプ屋根				フラットタイプ屋根					
		7尺	8尺	9尺	10尺	7尺	8尺	9尺	10尺	12尺	15尺
端部垂木(右)		1	1	1	1	1	1	1	1	-	-
端部垂木(左)		1	1	1	1	1	1	1	1	-	-
大型用端部垂木(右)		-	-	-	-	-	-	-	-	1	1
大型用端部垂木(左)		-	-	-	-	-	-	-	-	1	1
端部垂木カバー		-	-	-	-	2	2	2	2	2	2
端部垂木カバー(右)		1	1	1	1	-	-	-	-	-	-
端部垂木カバー(左)		1	1	1	1	-	-	-	-	-	-

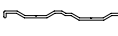
●補強垂木セット

名 称	略 図	員 数																	
		3尺			4尺			5尺			※6尺			7尺			8尺		
		2本入	3本入	4本入	2本入	3本入	4本入	2本入	3本入	4本入	2本入	3本入	4本入	2本入	3本入	4本入	2本入	3本入	4本入
補強垂木		2	3	4	2	3	4	2	3	4	2	3	4	2	3	4	2	3	4




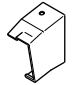
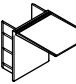
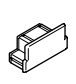


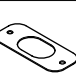
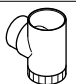

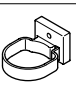
●連棟部品セット

名 称	略 図	員 数	
		アールタイプ屋根	フラットタイプ屋根
自在桁専用前枠Rスリーブ		1	-
自在桁専用前枠Fスリーブ		-	1
前枠ジョイントカバー		1	1
連棟用垂木固定裏板		2	2
連棟用パネルカバー		-	1
トラス小ねじM5×12	-	6	6



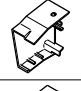
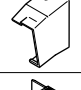
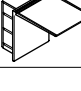
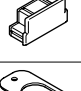

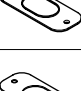

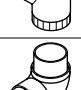
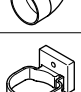
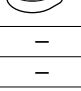
●屋根材ホルダーセット

名 称	略 図	員 数	
		2本入	3本入
横材		2	3
トラス小ねじM5×12	-	8	8

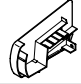
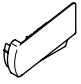

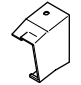
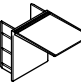
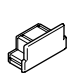
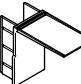



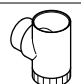

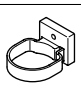
●自在桁組立て部品セット (アールタイプ屋根用)

名 称	略 図	員 数															
		600・1500 タイプ				600 タイプ				600・1500 タイプ				600 タイプ			
		1.0間 (2000)				1.5間 (3000)				2.0間 (4000)				2.5間通し (5000)			
		3・4尺	5・6尺	7・8尺	9・10尺	3・4尺	5・6尺	7・8尺	9・10尺	3・4尺	5・6尺	7・8尺	9・10尺	3・4尺	5・6尺	7・8尺	9・10尺
自在桁前枠端部キャップ (右)		1	1	1	1	1	1	1	1	1	1	1	1	1	1	1	1
自在桁前枠端部キャップ (左)		1	1	1	1	1	1	1	1	1	1	1	1	1	1	1	1
垂木掛け端部キャップ (右)		1	1	1	1	1	1	1	1	1	1	1	1	1	1	1	1
垂木掛け端部キャップ (左)		1	1	1	1	1	1	1	1	1	1	1	1	1	1	1	1
中間垂木端部キャップ (A)		-	-	-	-	-	-	-	-	-	-	-	-	-	-	-	-
中間垂木端部キャップ (B)		-	-	-	-	-	-	-	-	-	-	-	-	-	-	-	-
雨どいアタッチメント		1	1	1	1	1	1	1	1	1	1	1	1	1	1	1	1
穴ふざぎキャップ		1	1	1	1	1	1	1	1	1	1	1	1	1	1	1	1
雨どいパッキン		2	2	2	2	2	2	2	2	2	2	2	2	2	2	2	2
ドレンエルボ		1	1	1	1	1	1	1	1	1	1	1	1	1	1	1	1
92°エルボ		2	2	2	2	2	2	2	2	2	2	2	2	2	2	2	2
でんでん		3	3	3	3	3	3	3	3	3	3	3	3	3	3	3	3
六角タッピンねじ (1種) φ6×70 (平ワッシャー付き)	-	3	3	3	3	4	4	4	4	5	5	5	5	6	6	6	6
ナベテクスねじ φ4×13	-	7	7	7	7	7	7	7	7	7	7	7	7	7	7	7	7
トラス小ねじ M5×12 (D=10.6)	-	38	52	80	138	50	70	103	186	62	87	126	235	74	105	149	283
プチルコーキング	-	1	1	1	1	1	1	1	1	1	1	1	1	1	1	1	1
接着剤	-	1	1	1	1	1	1	1	1	1	1	1	1	1	1	1	1
取付け説明書	-	1	1	1	1	1	1	1	1	1	1	1	1	1	1	1	1

●自在桁組立て部品セット (アールタイプ屋根用) つづき

名 称	略 図	員 数												
		600タイプ				1500タイプ			3000タイプ					
		3.0間通し				1.0間 (2000)	1.5間 (3000)	2.0間 (4000)	1.0間		1.5間		2.0間	
		3・4尺	5・6尺	7・8尺	9・10尺	7・8尺	7・8尺	7・8尺	3・4尺	5・6尺	3・4尺	5・6尺	3・4尺	5・6尺
自在桁前枠端部キャップ (右)		1	1	1	1	1	1	1	1	1	1	1	1	
自在桁前枠端部キャップ (左)		1	1	1	1	1	1	1	1	1	1	1	1	
垂木掛け端部キャップ (右)		1	1	1	1	1	1	1	1	1	1	1	1	
垂木掛け端部キャップ (左)		1	1	1	1	1	1	1	1	1	1	1	1	
中間垂木端部キャップ (A)		-	-	-	-	-	-	-	-	-	-	-	-	
中間垂木端部キャップ (B)		-	-	-	-	-	-	-	-	-	-	-	-	
雨どいアタッチメント		1	1	1	1	1	1	1	1	1	1	1	1	
穴ふざぎキャップ		1	1	1	1	1	1	1	1	1	1	1	1	
雨どいパッキン		2	2	2	2	2	2	2	2	2	2	2	2	
ドレンエルボ		1	1	1	1	1	1	1	1	1	1	1	1	
92° エルボ		2	2	2	2	2	2	2	2	2	2	2	2	
でんでん		3	3	3	3	3	3	3	3	3	3	3	3	
六角タッピンねじ (1種) φ6×70 (平ワッシャー付き)	-	7	7	7	7	3	4	5	3	3	4	4	5	
ナベテクスねじ φ4×13	-	7	7	7	7	7	7	7	7	7	7	7	7	
トラス小ねじ M5×12 (D=10.6)	-	86	123	172	332	89	116	144	47	65	63	90	80	
プチルコーキング	-	1	1	1	1	1	1	1	1	1	1	1	1	
接着剤	-	1	1	1	1	1	1	1	1	1	1	1	1	
取付け説明書	-	1	1	1	1	1	1	1	1	1	1	1	1	

●自在桁組立て部品セット (フラットタイプ屋根用)

名 称	略 図	員 数													
		600・1500 タイプ	600 タイプ	600・ 1500 タイプ	600 タイプ	600・1500 タイプ	600 タイプ	600・ 1500 タイプ	600 タイプ	600・1500 タイプ	600 タイプ	600・ 1500 タイプ	600 タイプ		
		1.0間 (2000)					1.5間 (3000)					2.0間 (4000)			
		3・4尺	5・6尺	7・8尺	9・10尺	12・15尺	3・4尺	5・6尺	7・8尺	9・10尺	12・15尺	3・4尺	5・6尺	7・8尺	9・10尺
自在桁前枠端部キャップ (右)		1	1	1	1	1	1	1	1	1	1	1	1	1	1
自在桁前枠端部キャップ (左)		1	1	1	1	1	1	1	1	1	1	1	1	1	1
垂木掛け端部キャップ (右)		1	1	1	1	1	1	1	1	1	1	1	1	1	1
垂木掛け端部キャップ (左)		1	1	1	1	1	1	1	1	1	1	1	1	1	1
中間垂木端部キャップ (A)		-	-	-	-	6	-	-	-	-	10	-	-	-	-
中間垂木端部キャップ (B)		-	-	-	6	-	-	-	-	10	-	-	-	-	14
端部垂木端部キャップ		-	-	-	-	4	-	-	-	-	4	-	-	-	4
雨どいアタッチメント		1	1	1	1	1	1	1	1	1	1	1	1	1	1
穴ふざぎキャップ		1	1	1	1	1	1	1	1	1	1	1	1	1	1
雨どいパッキン		2	2	2	2	2	2	2	2	2	2	2	2	2	2
ドレンエルボ		1	1	1	1	1	1	1	1	1	1	1	1	1	1
92°エルボ		2	2	2	2	2	2	2	2	2	2	2	2	2	2
でんでん		3	3	3	3	3	3	3	3	3	3	3	3	3	3
六角タッピンねじ (1種) φ6×70 (平ワッシャー付き)	-	3	3	3	3	3	4	4	4	4	4	5	5	5	5
ナベテクスねじ φ4×13	-	7	7	7	7	7	7	7	7	7	7	7	7	7	7
トラス小ねじ M5×12 (D=10.6)	-	38	52	73	107	146	50	70	98	142	192	62	87	124	178
プチルコーキング	-	1	1	1	1	1	1	1	1	1	1	1	1	1	1
接着剤	-	1	1	1	1	1	1	1	1	1	1	1	1	1	1
取付け説明書	-	1	1	1	1	1	1	1	1	1	1	1	1	1	1

●自在桁組立て部品セット(フラットタイプ屋根用) つづき

名 称	略 図	員 数																		
		600・1500 タイプ		600タイプ			600タイプ					1500タイプ			3000タイプ					
		2.5間(5000)					3.0間					1.0間 (2000)	1.5間 (3000)	2.0間 (4000)	1.0間		1.5間		2.0間	
		3・4尺	5・6尺	7・8尺	9・10尺	12・15尺	3・4尺	5・6尺	7・8尺	9・10尺	12・15尺	7・8尺	7・8尺	7・8尺	3・4尺	5・6尺	3・4尺	5・6尺	3・4尺	5・6尺
自在桁前枠端部キャップ(右)		1	1	1	1	1	1	1	1	1	1	1	1	1	1	1	1	1	1	
自在桁前枠端部キャップ(左)		1	1	1	1	1	1	1	1	1	1	1	1	1	1	1	1	1	1	
垂木掛け端部キャップ(右)		1	1	1	1	1	1	1	1	1	1	1	1	1	1	1	1	1	1	
垂木掛け端部キャップ(左)		1	1	1	1	1	1	1	1	1	1	1	1	1	1	1	1	1	1	
中間垂木端部キャップ(A)		-	-	-	-	18	-	-	-	-	22	-	-	-	-	-	-	-	-	
中間垂木端部キャップ(B)		-	-	-	18	-	-	-	-	-	-	-	-	-	-	-	-	-	-	
端部垂木端部キャップ		-	-	-	-	4	-	-	-	-	4	-	-	-	-	-	-	-	-	
雨どいアタッチメント		1	1	1	1	1	1	1	1	1	1	1	1	1	1	1	1	1	1	
穴ふざぎキャップ		1	1	1	1	1	1	1	1	1	1	1	1	1	1	1	1	1	1	
雨どいパッキン		2	2	2	2	2	2	2	2	2	2	2	2	2	2	2	2	2	2	
ドレンエルボ		1	1	1	1	1	1	1	1	1	1	1	1	1	1	1	1	1	1	
92°エルボ		2	2	2	2	2	2	2	2	2	2	2	2	2	2	2	2	2	2	
でんでん		3	3	3	3	3	3	3	3	3	3	3	3	3	3	3	3	3	3	
六角タッピンねじ(1種) φ6×70(平ワッシャー付き)	-	6	6	6	6	6	7	7	7	7	7	3	4	5	3	3	4	4	5	5
ナベテクスねじφ4×13	-	7	7	7	7	7	7	7	7	7	7	7	7	7	7	7	7	7	7	7
トラス小ねじM5×12(D=10.6)	-	74	105	149	213	284	86	123	174	248	331	82	112	141	47	65	63	90	80	114
ブチルコーキング	-	1	1	1	1	1	1	1	1	1	1	1	1	1	1	1	1	1	1	1
接着剤	-	1	1	1	1	1	1	1	1	1	1	1	1	1	1	1	1	1	1	1
取付け説明書	-	1	1	1	1	1	1	1	1	1	1	1	1	1	1	1	1	1	1	1

●自在桁組立て部品セット (連棟用)

名 称	略 図	員 数															
		600・1500 タイプ				600 タイプ				600・1500 タイプ				600 タイプ			
		1.0間 (2000)				1.5間 (3000)				2.0間 (4000)				2.5間通し (5000)			
		2・3・4尺	5・6尺	7・8尺	9・10尺	2・3・4尺	5・6尺	7・8尺	9・10尺	2・3・4尺	5・6尺	7・8尺	9・10尺	2・3・4尺	5・6尺	7・8尺	9・10尺
中間垂木端部キャップ (A)		-	-	-	-	-	-	-	-	-	-	-	-	-	-	-	-
中間垂木端部キャップ (B)		-	-	-	8	-	-	-	12	-	-	-	16	-	-	-	-
雨どいアタッチメント		1	1	1	1	1	1	1	1	1	1	1	1	1	1	1	1
穴ふざぎキャップ		1	1	1	1	1	1	1	1	1	1	1	1	1	1	1	1
雨どいパッキン		2	2	2	2	2	2	2	2	2	2	2	2	2	2	2	2
ドレンエルボ		1	1	1	1	1	1	1	1	1	1	1	1	1	1	1	1
92°エルボ		2	2	2	2	2	2	2	2	2	2	2	2	2	2	2	2
でんでん		3	3	3	3	3	3	3	3	3	3	3	3	3	3	3	3
六角タッピンねじ (1種) φ6×70 (平ワッシャー付き)	-	3	3	3	3	4	4	4	4	5	5	5	5	6	6	6	6
ナベテクスねじ φ4×13	-	7	7	7	7	7	7	7	7	7	7	7	7	7	7	7	7
トラス小ねじ M5×12 (D=10.6)	-	29	41	43	92	41	59	69	140	53	76	94	189	65	94	119	237
ブチルコーキング	-	1	1	1	1	1	1	1	1	1	1	1	1	1	1	1	1
接着剤	-	1	1	1	1	1	1	1	1	1	1	1	1	1	1	1	1
取付け説明書	-	-	-	-	-	-	-	-	-	-	-	-	-	-	-	-	-

●自在桁組立て部品セット(連棟用) つづき

名 称	略 図	員 数												
		1500タイプ			3000タイプ						600タイプ			
		1.0間 (2000)	1.5間 (3000)	2.0間 (4000)	1.0間		1.5間		2.0間		1.0間	1.5間	2.0間	2.5間
		7・8尺	7・8尺	7・8尺	3・4尺	5・6尺	3・4尺	5・6尺	3・4尺	5・6尺	12・15尺	12・15尺	12・15尺	12・15尺
中間垂木端部キャップ(A)		-	-	-	-	-	-	-	-	-	8	12	16	20
中間垂木端部キャップ(B)		-	-	-	-	-	-	-	-	-	-	-	-	-
雨どいアタッチメント		1	1	1	1	1	1	1	1	1	1	1	1	1
穴ふざぎキャップ		1	1	1	1	1	1	1	1	1	1	1	1	1
雨どいパッキン		2	2	2	2	2	2	2	2	2	2	2	2	2
ドレンエルボ		1	1	1	1	1	1	1	1	1	1	1	1	1
92°エルボ		2	2	2	2	2	2	2	2	2	2	2	2	2
でんでん		3	3	3	3	3	3	3	3	3	3	3	3	3
六角タッピンねじ(1種)φ6×70(平ワッシャー付き)	-	3	4	5	3	3	4	4	5	5	3	4	5	6
ナベテクスねじφ4×13	-	7	7	7	7	7	7	7	7	7	7	7	7	7
トラス小ねじM5×12(D=10.6)	-	54	84	114	38	54	54	79	71	103	64	111	157	203
ブチルコーキング	-	1	1	1	1	1	1	1	1	1	1	1	1	1
接着剤	-	1	1	1	1	1	1	1	1	1	1	1	1	1
取付け説明書	-	-	-	-	-	-	-	-	-	-	-	-	-	-

●オールアンカーセット

名 称	略 図	員数
		10本入
オールアンカーM6×60	-	10
平ワッシャーM6用	-	10
スプリングワッシャーM6用	-	10
袋ナットM6用	-	10

●六角テクスねじM6×70セット

名 称	略 図	員数
		10本入
六角テクスねじM6×70	-	10
平ワッシャーM6用	-	10

●ジャバラセット

名 称	略 図	員数
		1個入
ジャバラ		1
ジャバラ用ソケット		1
取付け説明書	-	1

●濡れ防止部品セット

名 称	略 図	員数
		10個入
濡れ防止部品	-	10

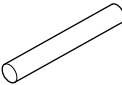




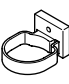

●スパンサイディング用バックアップ材セット

名 称	略 図	員数
		120個入
スパンサイディング用バックアップ材	-	120

●1スパン下止め中間垂木セット

名 称	略 図	員 数						名 称	略 図	員 数					
		600タイプ				1500タイプ				600タイプ				1500タイプ	
		3R	4R	5R	6R	5R	6R			3R	4R	5R	6R	5R	6R
中間垂木カバー		2	2	2	2	2	2	下止め中間垂木B(右)		-	-	-	-	1	1
下止め中間垂木A(右)		1	1	1	1	-	-	下止め中間垂木B(左)		-	-	-	-	1	1
下止め中間垂木A(左)		1	1	1	1	-	-	後付けビード		2	2	2	2	2	2
下止め中間垂木アタッチ(右)		1	1	1	1	1	1	アタッチ材取付け金具		10	10	14	14	14	14
下止め中間垂木アタッチ(左)		1	1	1	1	1	1	ナベテクスねじφ4×13	-	21	21	30	30	30	30

●縦どいセット

名 称	略 図	員 数		名 称	略 図	員 数	
		標準	長尺			標準	長尺
縦どい		1	1	92°エルボ		2	2
雨どいアタッチメント		1	1	ドレンエルボ		1	1
雨どい穴ふさぎキャップ		1	1	雨どいでんでん		3	4
雨どいパッキン		2	2	接着材	-	1	1
				ナベテクスねじφ4×13	-	7	8

●屋根パネルセット(3~6尺用)

名 称	略 図	員 数											
		3尺			4尺			5尺			※6尺		
		2枚入	3枚入	4枚入	2枚入	3枚入	4枚入	2枚入	3枚入	4枚入	2枚入	3枚入	4枚入
パネル3尺	-	2	3	4	-	-	-	-	-	-	-	-	-
パネル4尺	-	-	-	-	2	3	4	-	-	-	-	-	-
パネル5尺	-	-	-	-	-	-	-	2	3	4	-	-	-
パネル6尺	-	-	-	-	-	-	-	-	-	-	2	3	4

●屋根パネルセット(7~15尺用)

※12・15尺はフラットタイプのみを設定です。

名 称	略 図	員 数													
		7尺			8尺			9尺			10尺			12尺	15尺
		2枚入	3枚入	4枚入	2枚入	3枚入	4枚入	2枚入	3枚入	4枚入	2枚入	3枚入	4枚入	2枚入	2枚入
パネル7尺	-	2	3	4	-	-	-	-	-	-	-	-	-	-	-
パネル8尺	-	-	-	-	2	3	4	-	-	-	-	-	-	-	-
パネル9尺	-	-	-	-	-	-	-	2	3	4	-	-	-	-	-
パネル10尺	-	-	-	-	-	-	-	-	-	-	2	3	4	-	-
パネル12尺	-	-	-	-	-	-	-	-	-	-	-	-	-	2	-
パネル15尺	-	-	-	-	-	-	-	-	-	-	-	-	-	-	2

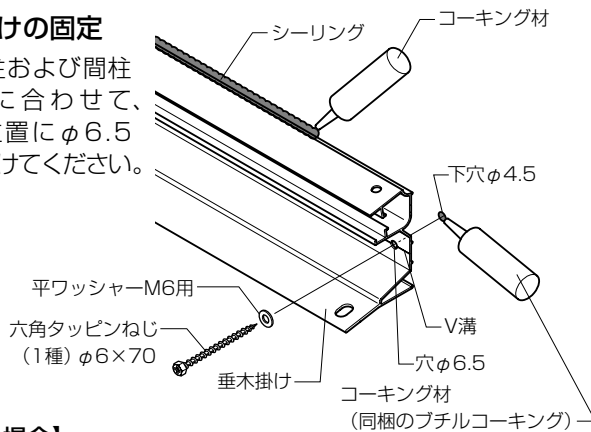
●垂木固定部品セット

名 称	略 図	員数	名 称	略 図	員数
		10個入			10個入
垂木固定スペーサー		10	トラスタッピンねじ(3種)φ5×16	-	10
			六角ナットM5用	-	10
			スプリングワッシャーM5用	-	10

■取付け順序

1 垂木掛けの固定

- 躯体の柱および間柱の位置に合わせて、V溝の位置にφ6.5の穴をあけてください。



【RC構造の場合】

- φ6.4mmの下穴をあけ、取付けてください。
- 同梱の袋ナットを使用する場合は、埋込み深さを調整し、ピンを切断し取付けてください。

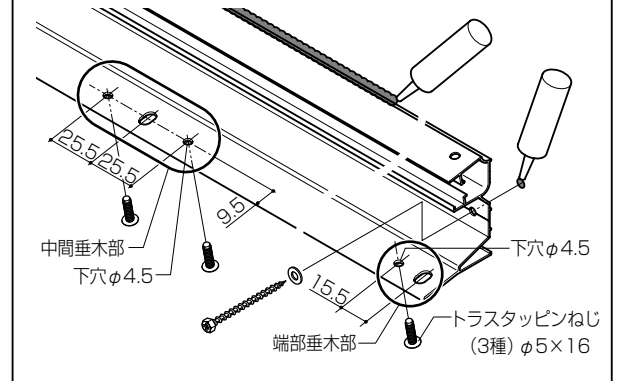
【金属サイディング納まりの場合】

- つぶれ防止部品を外壁厚+1mmで切断し、取付けてください。

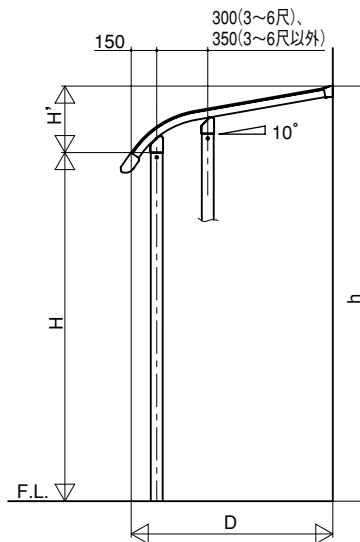
2 柱の寸法出し

- 柱の必要寸法は屋根形状・柱の移動距離によって異なります。柱の必要寸法(H)＝躯体高さ(h)－H'は下表を参照してください。※テラスタイプの柱の必要長さは、H+基礎埋込み寸法になります。

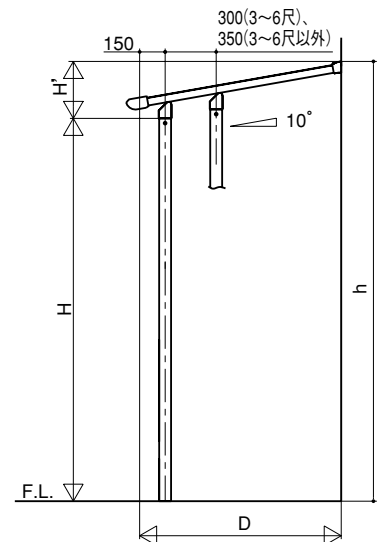
■垂木取付け部品を使用する場合



●アールタイプ屋根



●フラットタイプ屋根



■アールタイプ屋根H'寸法

柱移動距離	600タイプ																							
	1.0間(2000)~2.0間(4000)								2.5間通し(5000)								3.0間通し							
	3R	4R	5R	6R	7R	8R	9R	10R	3R	4R	5R	6R	7R	8R	9R	10R	3R	4R	5R	6R	7R	8R	9R	10R
150	334	387	440	493	590	643	696	749	379	432	485	538	615	668	721	774	404	457	510	563	635	688	741	794
200	299	352	405	458	555	608	661	714	344	397	450	503	580	633	686	739	369	422	475	528	600	653	706	759
250	273	326	379	432	529	582	635	688	318	371	424	477	554	607	660	713	343	396	449	502	574	627	680	733
300	253	306	359	412	509	562	615	668	298	351	404	457	534	587	640	693	323	376	429	482	554	607	660	713
350	240	293	346	399	496	549	602	655	285	338	391	444	521	574	627	680	310	363	416	469	541	594	647	700
400	231	284	337	390	487	540	593	646	276	329	382	435	512	565	618	671	301	354	407	460	532	585	638	691
450	222	275	328	381	478	531	584	637	267	320	373	426	503	556	609	662	292	345	398	451	523	576	629	682
500	213	266	319	372	469	522	575	628	258	311	364	417	494	547	600	653	283	336	389	442	514	567	620	673

柱移動距離	1500タイプ								3000タイプ						
	1.0間(2000)~2.0間(4000)				2.5間通し(5000)				1.0間(2000)~2.0間(4000)						
	3R	4R	5R	6R	7R	8R	9R	3R	4R	5R	6R	3R	4R	5R	6R
150	404	457	510	563	635	688	741	424	477	530	583	445	498	551	604
200	369	422	475	528	600	653	706	389	442	495	548	410	463	516	569
250	343	396	449	502	574	627	680	363	416	469	522	384	437	490	543
300	323	376	429	482	554	607	660	343	396	449	502	364	417	470	523
350	310	363	416	469	541	594	647	330	383	436	489	351	404	457	510
400	301	354	407	460	532	585	638	321	374	427	480	342	395	448	501
450	292	345	398	451	523	576	629	312	365	418	471	333	386	439	492
500	283	336	389	442	514	567	620	303	356	409	462	324	377	430	483

■フラットタイプ屋根H'寸法

柱移動距離	600タイプ																			
	1.0間(2000)~2.0間(4000)											2.5間通し(5000)								
	3R	4R	5R	6R	7R	8R	9R	10R	12R	15R	3R	4R	5R	6R	7R	8R	9R	10R	12R	15R
150	275	328	381	434	532	584	637	690	862	1021	320	373	426	479	557	609	662	715	862	1021
200	266	319	372	425	523	575	628	681	853	1012	311	364	417	470	548	600	653	706	853	1012
250	257	310	363	416	514	566	619	672	844	1003	302	355	408	461	539	591	644	697	844	1003
300	249	302	355	408	506	558	611	664	836	995	294	347	400	453	531	583	636	689	836	995
350	240	293	346	399	497	549	602	655	827	986	285	338	391	444	522	574	627	680	827	986
400	231	284	337	390	488	540	593	646	818	977	276	329	382	435	513	565	618	671	818	977
450	222	275	328	381	479	531	584	637	809	968	267	320	373	426	504	556	609	662	809	968
500	213	266	319	372	470	522	575	628	800	959	258	311	364	417	495	547	600	653	800	959

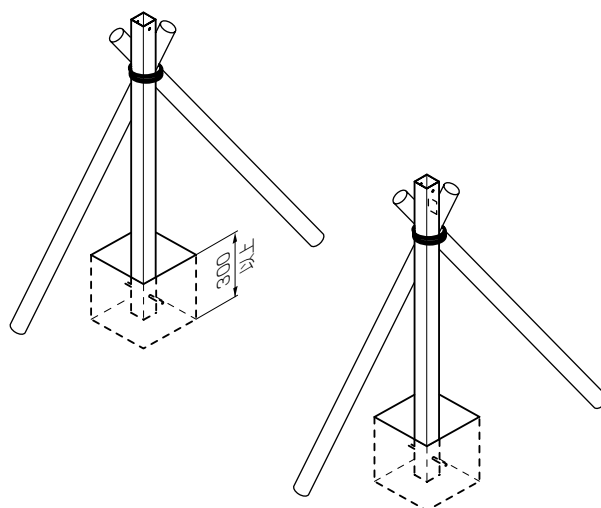
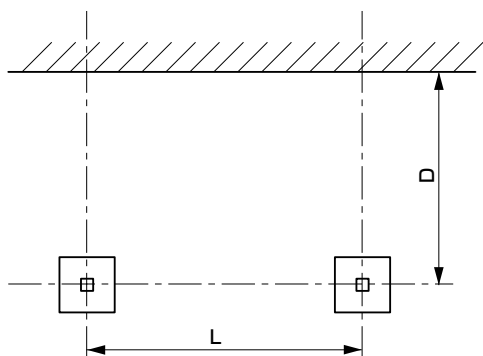
柱移動距離	600タイプ										
	3.0間通し										
	3R	4R	5R	6R	7R	8R	9R	10R	12R	15R	
150	345	398	451	504	577	629	682	735	862	1021	
200	336	389	442	495	568	620	673	726	853	1012	
250	327	380	433	486	559	611	664	717	844	1003	
300	319	372	425	478	551	603	656	709	836	995	
350	310	363	416	469	542	594	647	700	827	986	
400	301	354	407	460	533	585	638	691	818	977	
450	292	345	398	451	524	576	629	682	809	968	
500	283	336	389	442	515	567	620	673	800	959	

柱移動距離	1500タイプ											3000タイプ			
	1.0間(2000)~2.0間(4000)						2.5間通し(5000)					1.0間(2000)~2.0間(4000)			
	3R	4R	5R	6R	7R	8R	9R	3R	4R	5R	6R	3R	4R	5R	6R
150	345	398	451	504	577	629	682	365	418	471	524	386	439	492	545
200	336	389	442	495	568	620	673	356	409	462	515	377	430	483	536
250	327	380	433	486	559	611	664	347	400	453	506	368	421	474	527
300	319	372	425	478	551	603	656	339	392	445	498	360	413	466	519
350	310	363	416	469	542	594	647	330	383	436	489	351	404	457	510
400	301	354	407	460	533	585	638	321	374	427	480	342	395	448	501
450	292	345	398	451	524	576	629	312	365	418	471	333	386	439	492
500	283	336	389	442	515	567	620	303	356	409	462	324	377	430	483

③ 柱の位置決め

〈柱を基礎で固定する場合〉

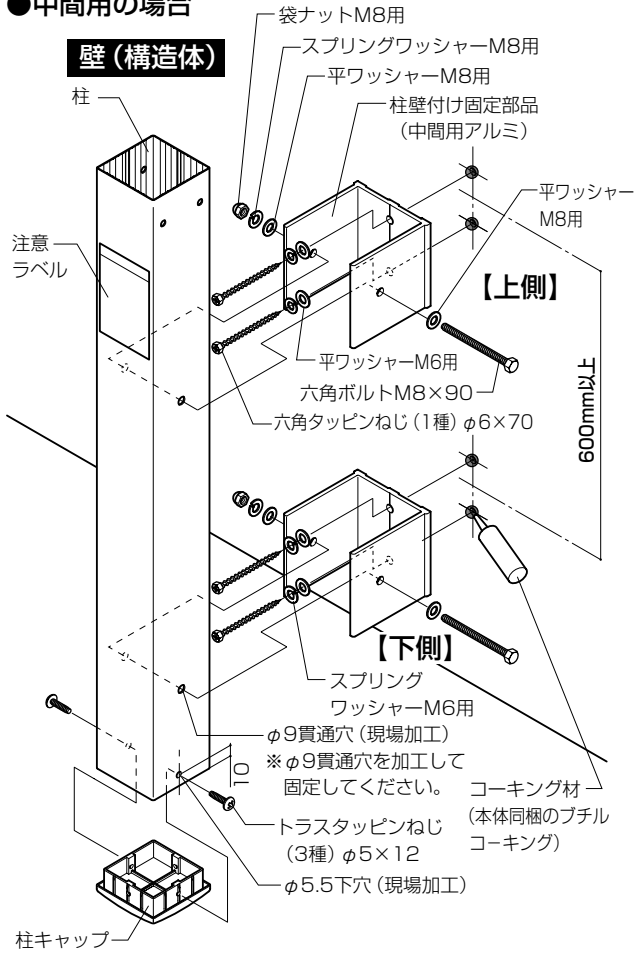
- 柱埋込み位置を出し、P.19の基礎サイズ表を参考に基礎穴を掘ります。柱の位置は下図とP.37~の納まり図を参考に決めてください。
 - 柱が倒れないように仮固定してください。
- ※注意ラベルが必ず内側にくるように設置してください。



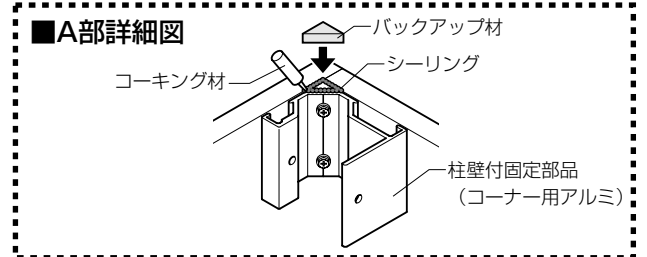
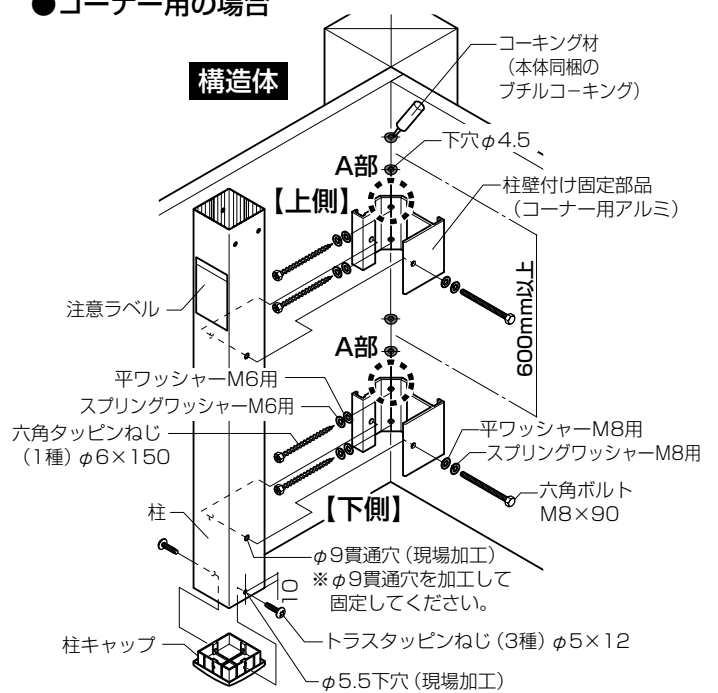
＜柱を造付けバルコニーで固定する場合＞

※注意ラベルが必ず内側にくるように設置してください。
 ※固定部品の間は600mm以上あけてください。

●中間用の場合



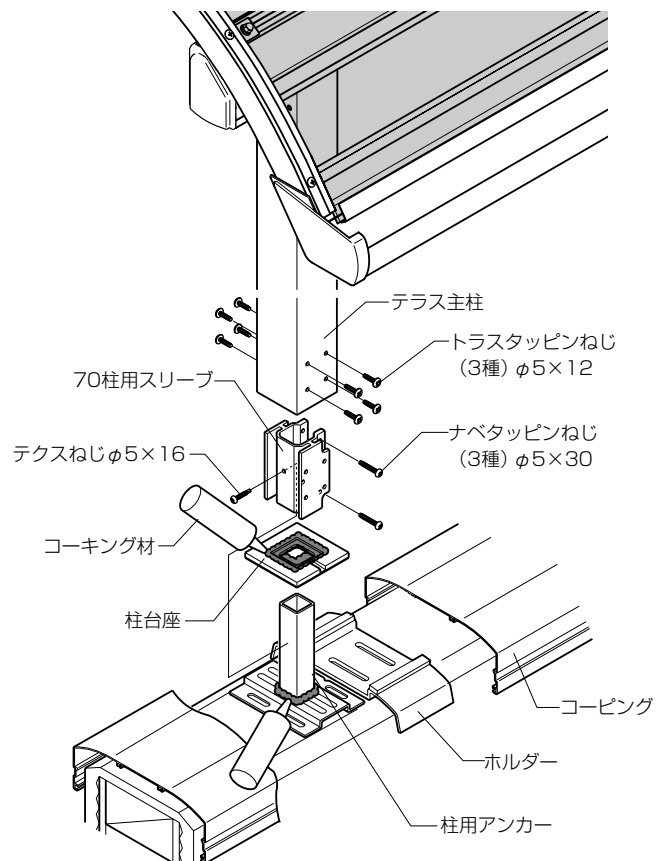
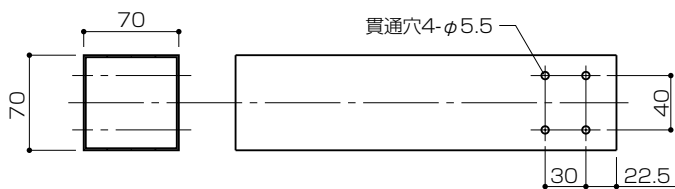
●コーナー用の場合



＜コーピング納まりの場合＞

- コーピングにアンカーの貫通穴(φ35mm)をあけてください。
- ※コーピングのコーナー部には取付けできません。

●柱加工図

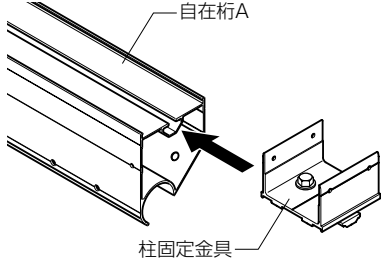


4 柱-自在桁Aの取付け

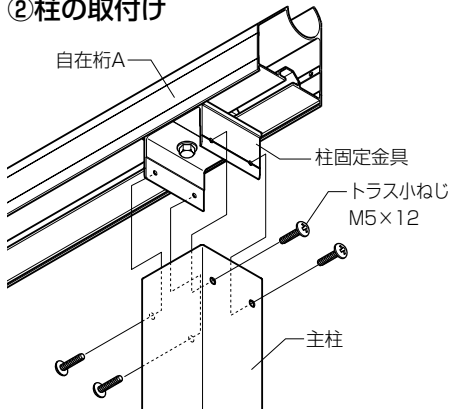
ポイント

●側枠ランマを取付ける場合は自在桁を切詰めます。詳しくは、「テラス前面・側面スクリーン・側面ランマパネル 取付け説明書」をご覧ください。

① 柱固定金具の取付け

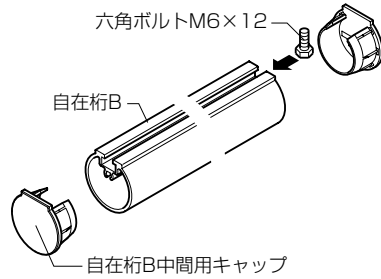


② 柱の取付け

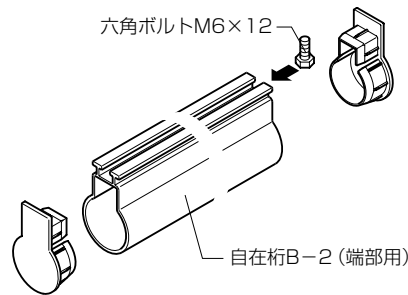


5 自在桁Bの組立て

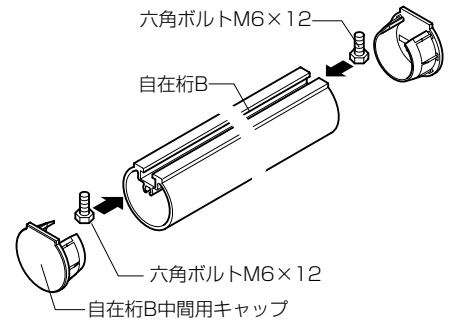
① 端部垂木用



●フラットタイプ屋根 1500タイプ9尺の場合

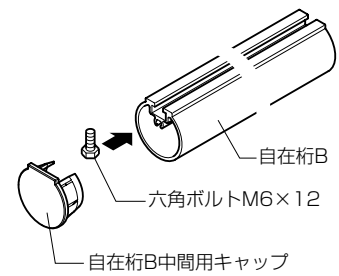


② 中間垂木用



※下止め部分の中間垂木

●屋根パネル取付け後、一方のボルトの挿入、キャップの取付けを行いません。



6 自在桁Bの取付け

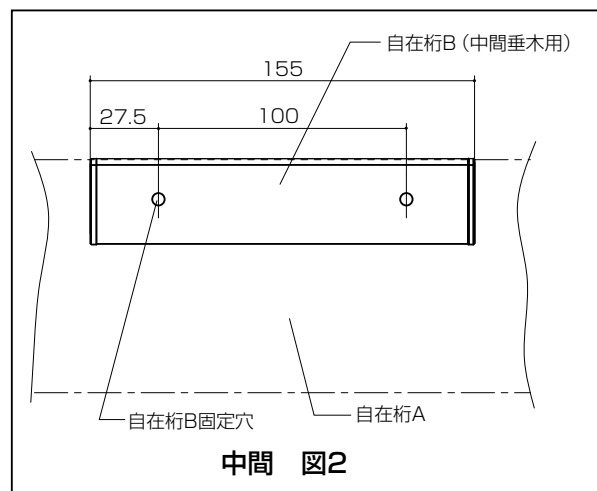
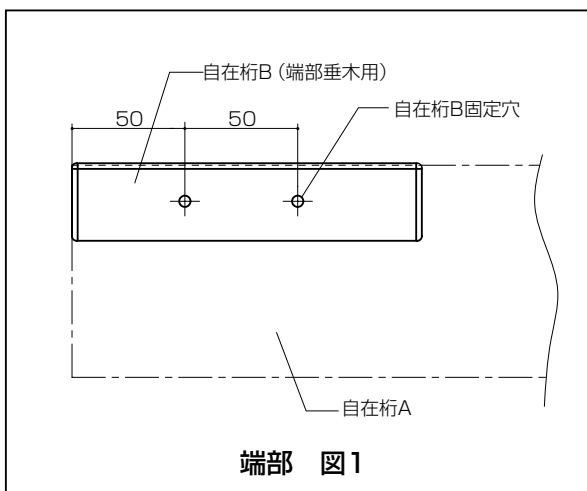
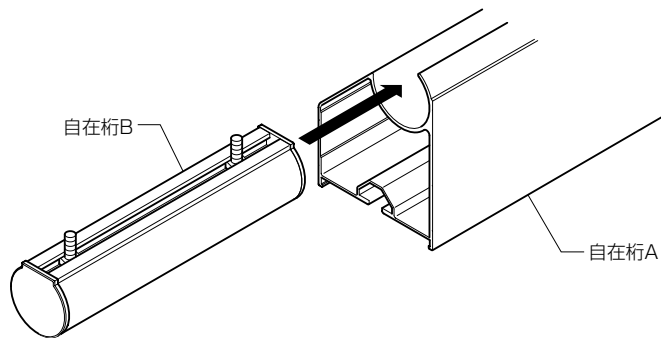
①自在桁Aの両端部には、端部垂木用自在桁Bを挿入してください。

②自在桁Aの中間部には、中間垂木用自在桁Bを挿入してください。

※端部垂木用の自在桁Bは、自在桁Aの端部と端部を合わせてください。(図1参照)

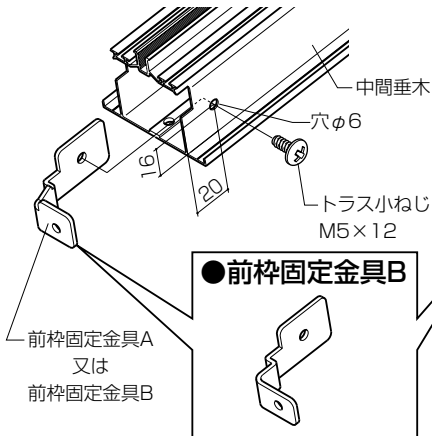
中間垂木用の自在桁Bは固定穴の中心においてください。(図2参照)

(図2参照)

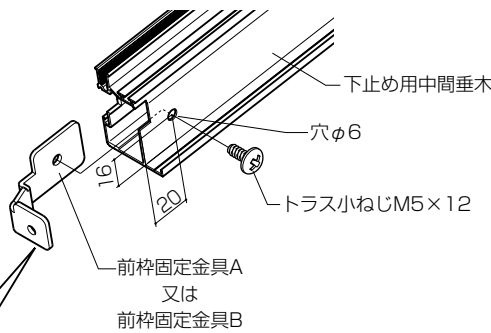


7 前枠固定金具の取付け

●標準タイプの場合

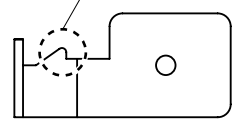


●下止め用中間垂木の場合

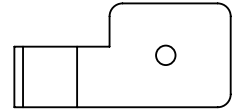


●前枠固定金具A

引っ掛けのある方が
前枠固定金具Aです。



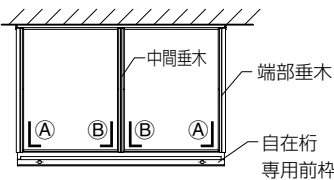
●前枠固定金具B



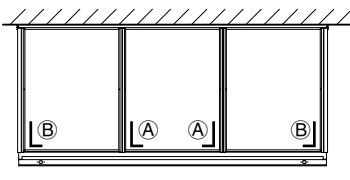
■前枠固定金具取付け位置

【標準ピッチの場合】 (A)：前枠固定金具A (B)：前枠固定金具B

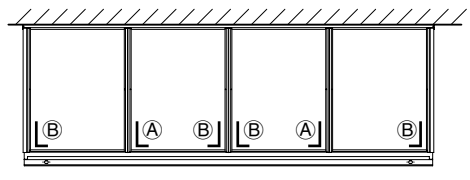
●1.0間 (2000)



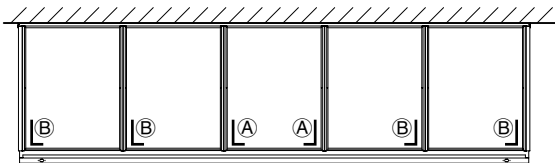
●1.5間 (3000)



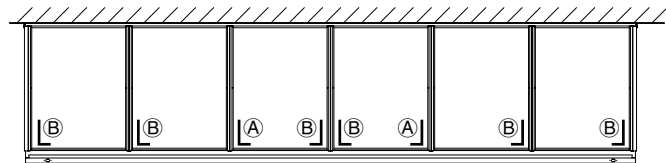
●2.0間 (4000)



●2.5間 (5000)



●3.0間



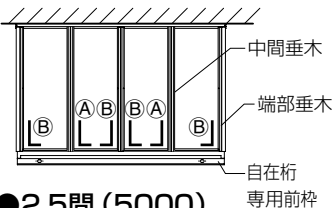
※連棟タイプは単体と単体を組合わせた形になります。

🔑ポイント

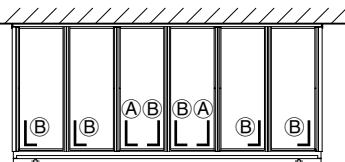
- 前枠固定金具Aは図のように内側を向く位置に取付けてください。
- 1スパン下止めの場合、下止めするスパンによって前枠固定金具Aが図のような形で付かない場合がありますので、その場合は他の垂木に付けてください。

【ハーフピッチの場合】 (A)：前枠固定金具A (B)：前枠固定金具B

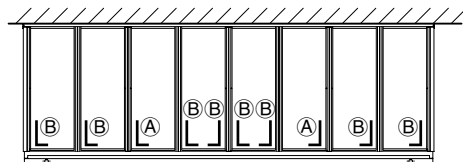
●1.0間 (2000)



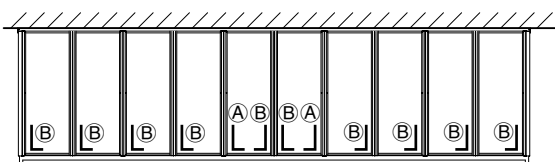
●1.5間 (3000)



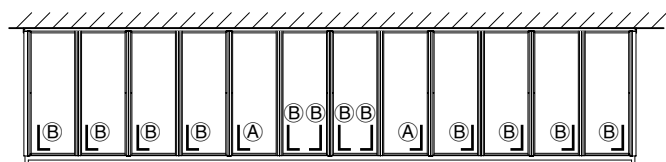
●2.0間 (4000)



●2.5間 (5000)



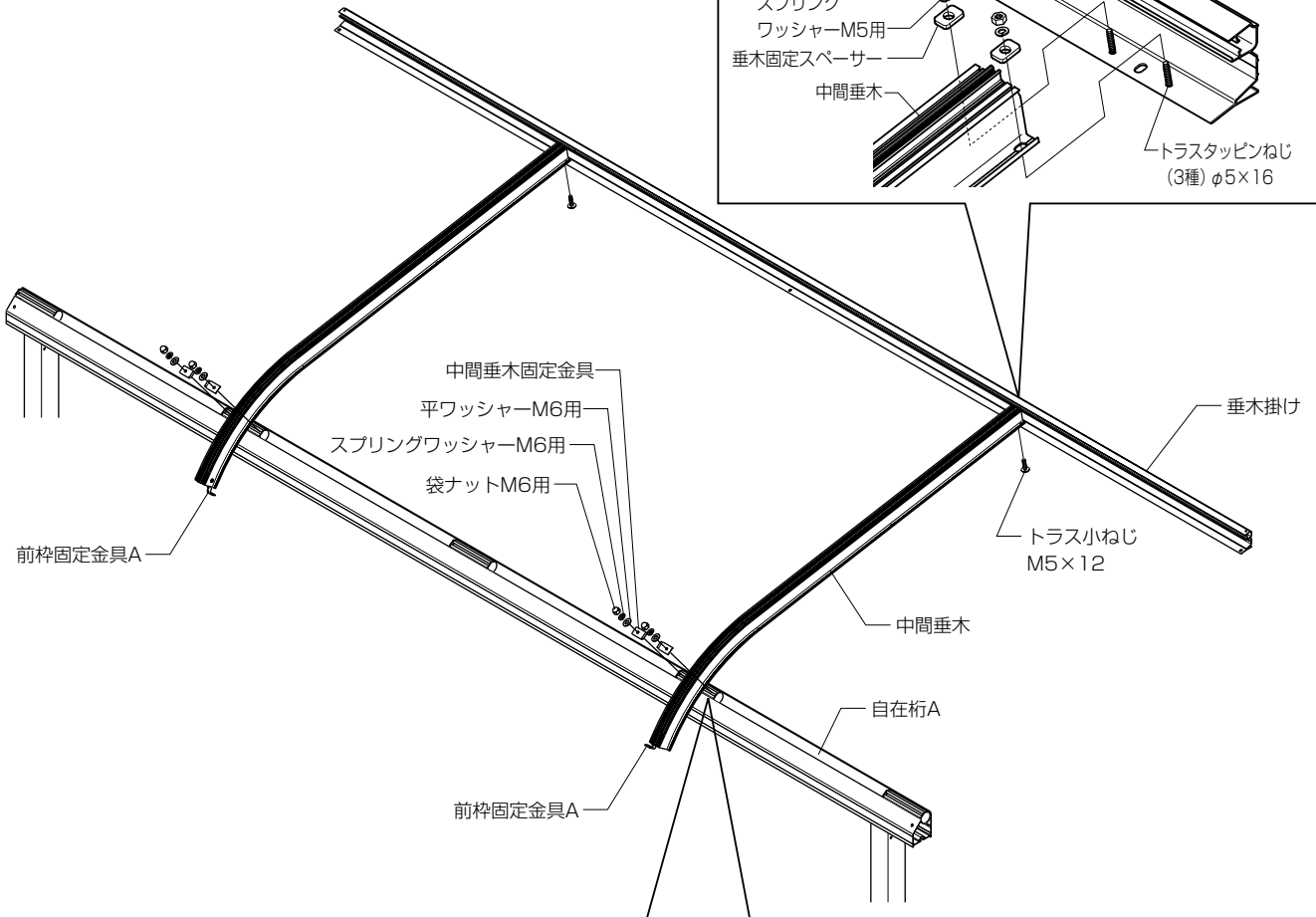
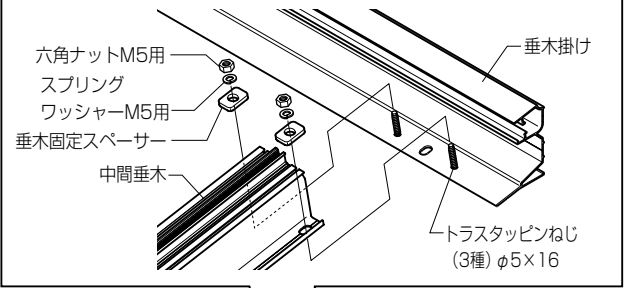
●3.0間



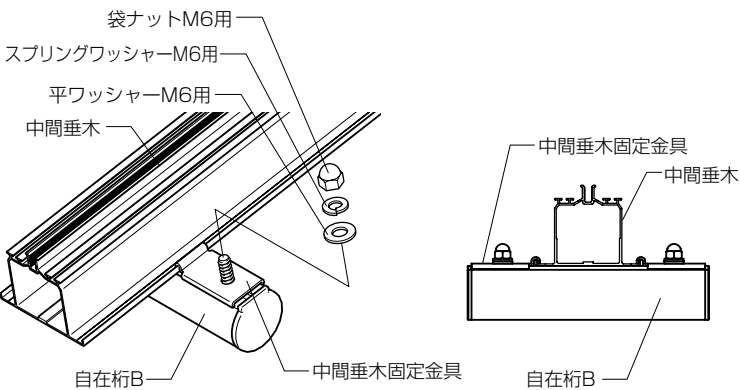
8 自在桁と垂木の取付け

●前枠固定金具Aを取付けた垂木のみ取付けます。

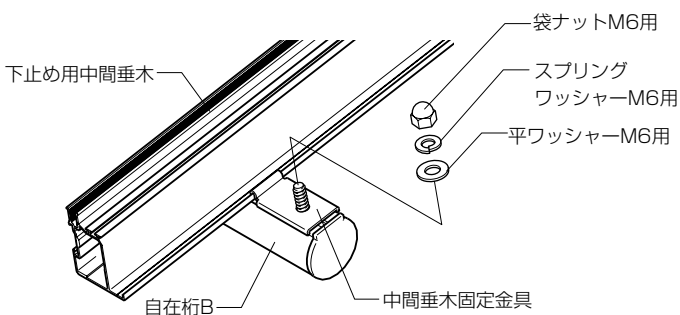
■垂木取付け部品を使用する場合



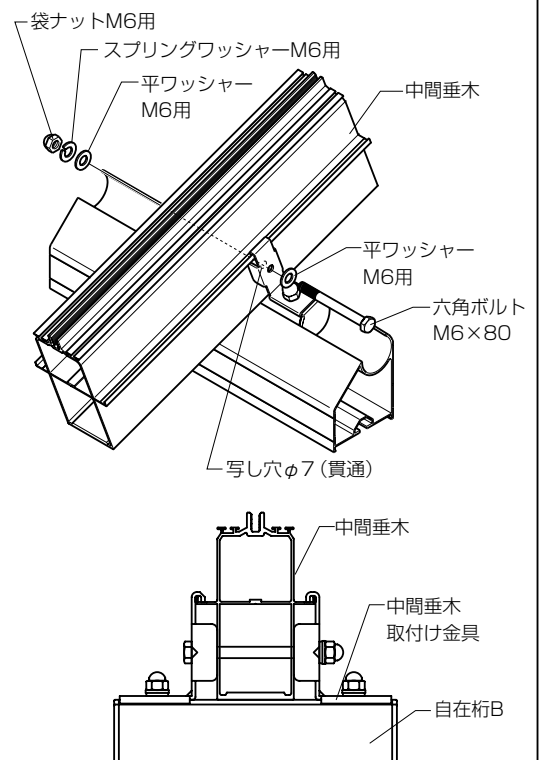
●標準タイプの場合



●下止め用中間垂木の場合



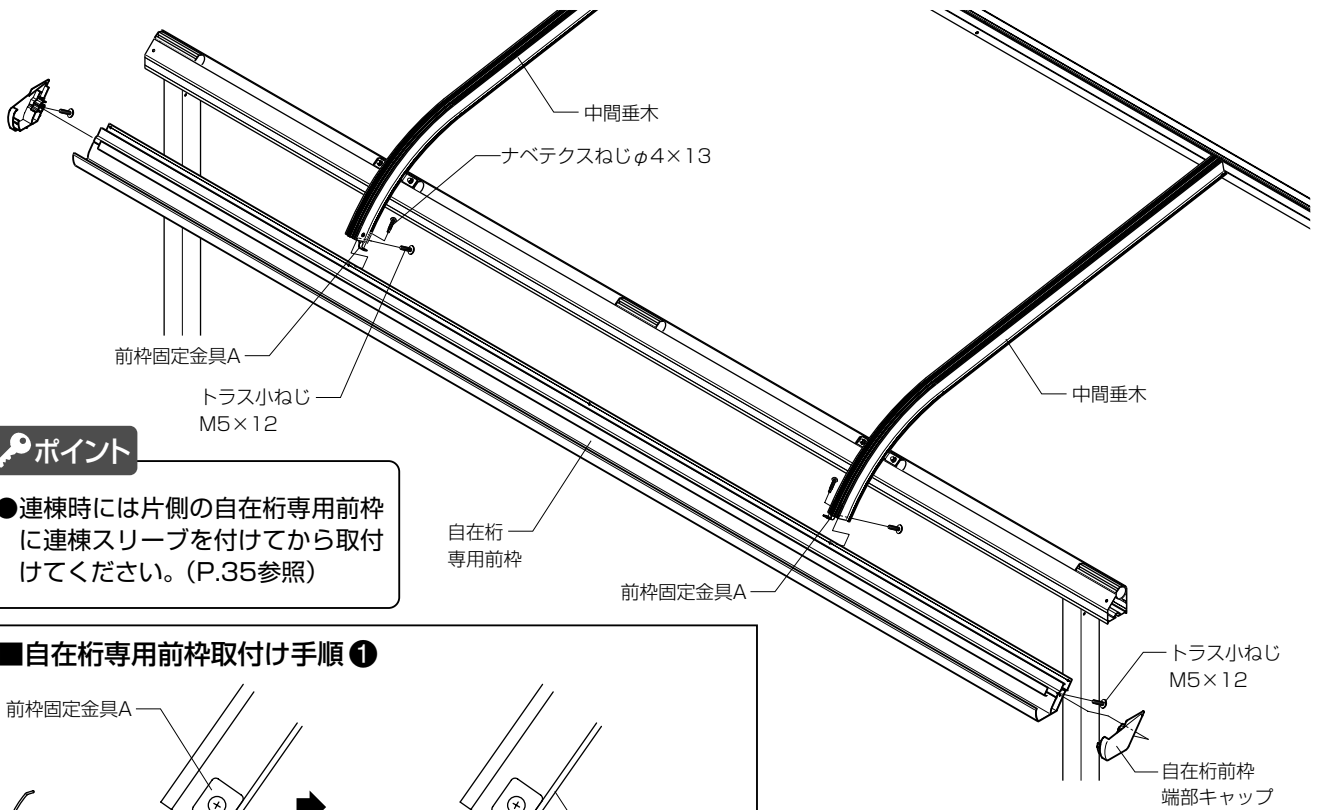
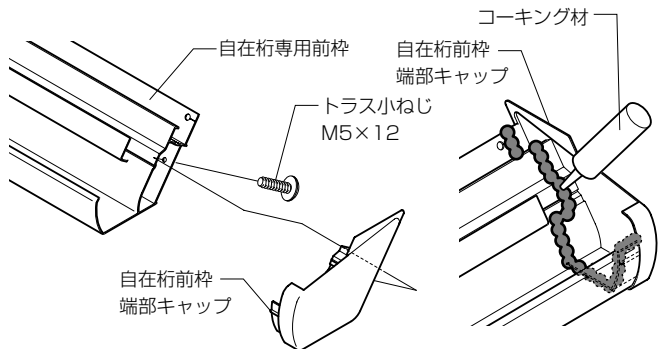
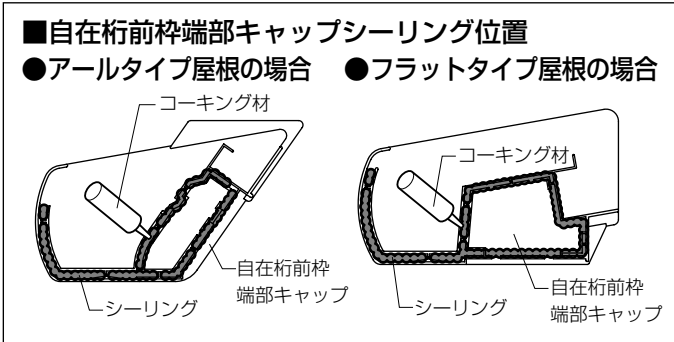
●12・15尺用中間垂木の場合



9 自在桁専用前枠の取付け

※自在桁専用前枠の内観右側にラベル（商品名）が張ってあります。間口切詰めをする際には、ラベルが残るように切詰めてください。

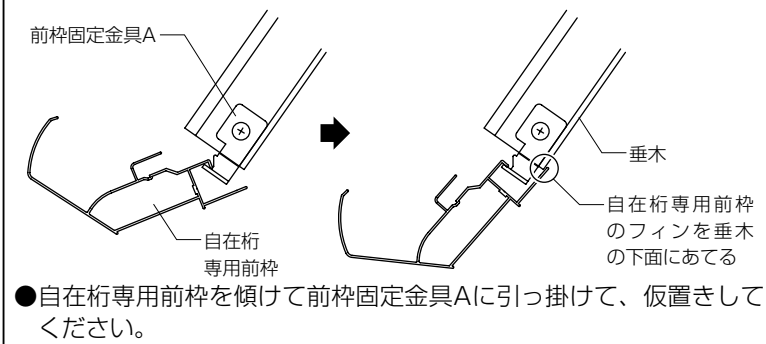
①自在桁前枠端部キャップにシーリングした後、自在桁専用前枠に取付けてください。更に前枠内部にシーリングしてください。



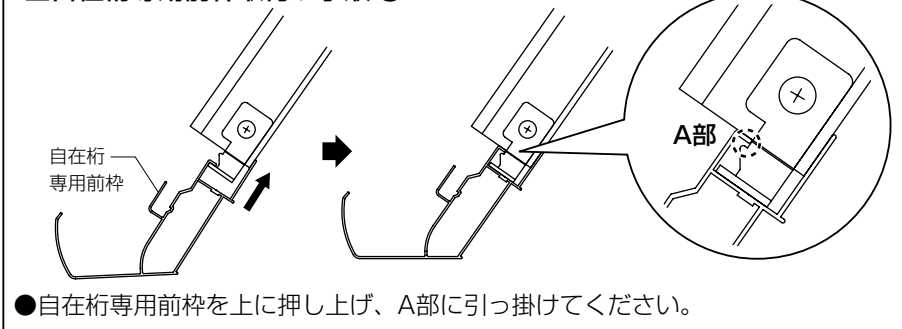
ポイント

●連棟時には片側の自在桁専用前枠に連棟スリーブを付けてから取付けてください。(P.35参照)

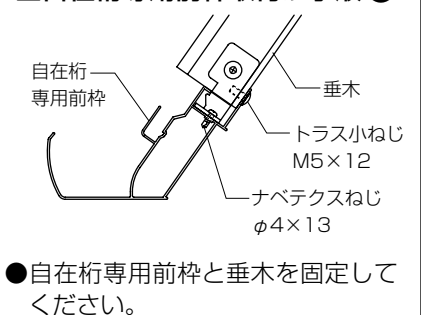
■自在桁専用前枠取付け手順①



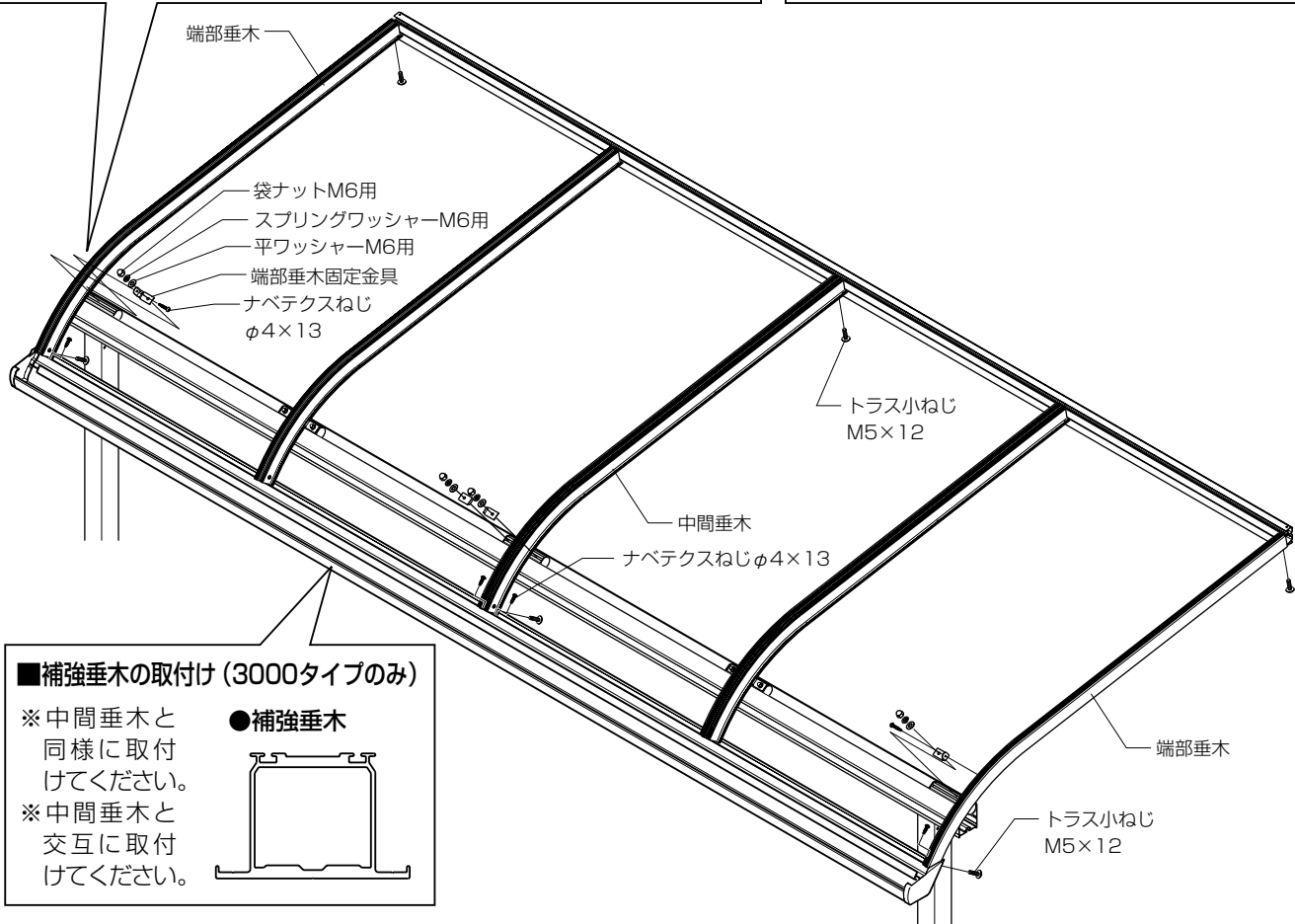
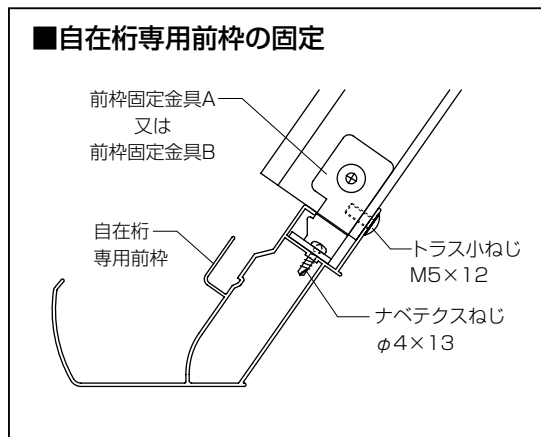
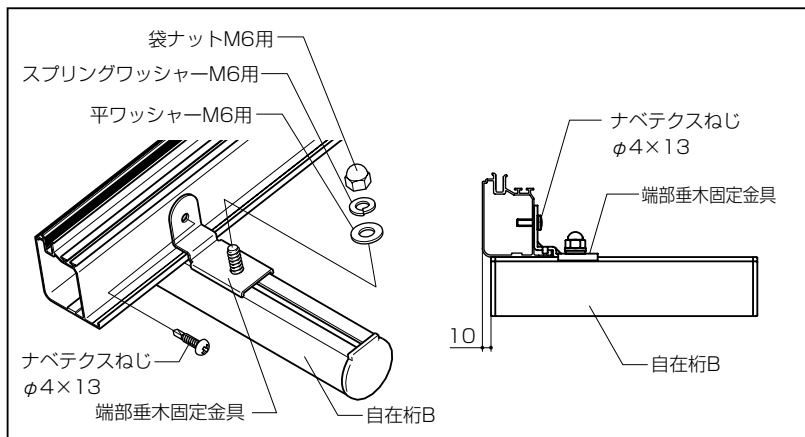
■自在桁専用前枠取付け手順②



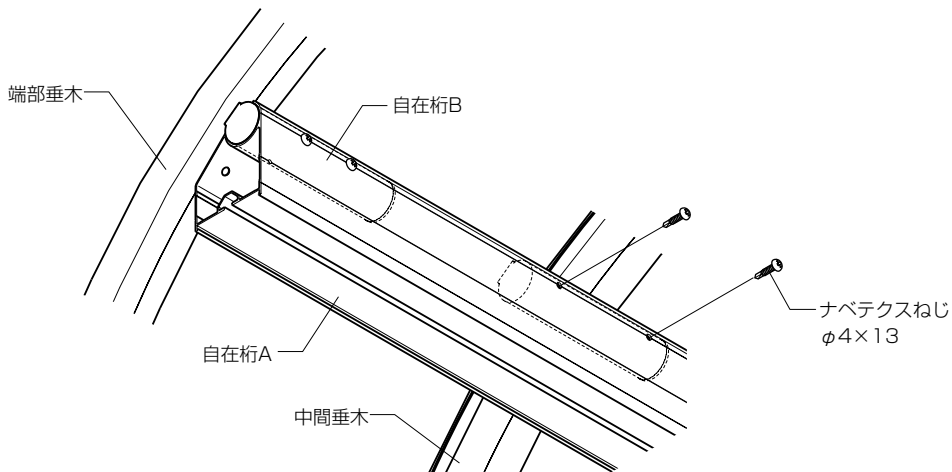
■自在桁専用前枠取付け手順③



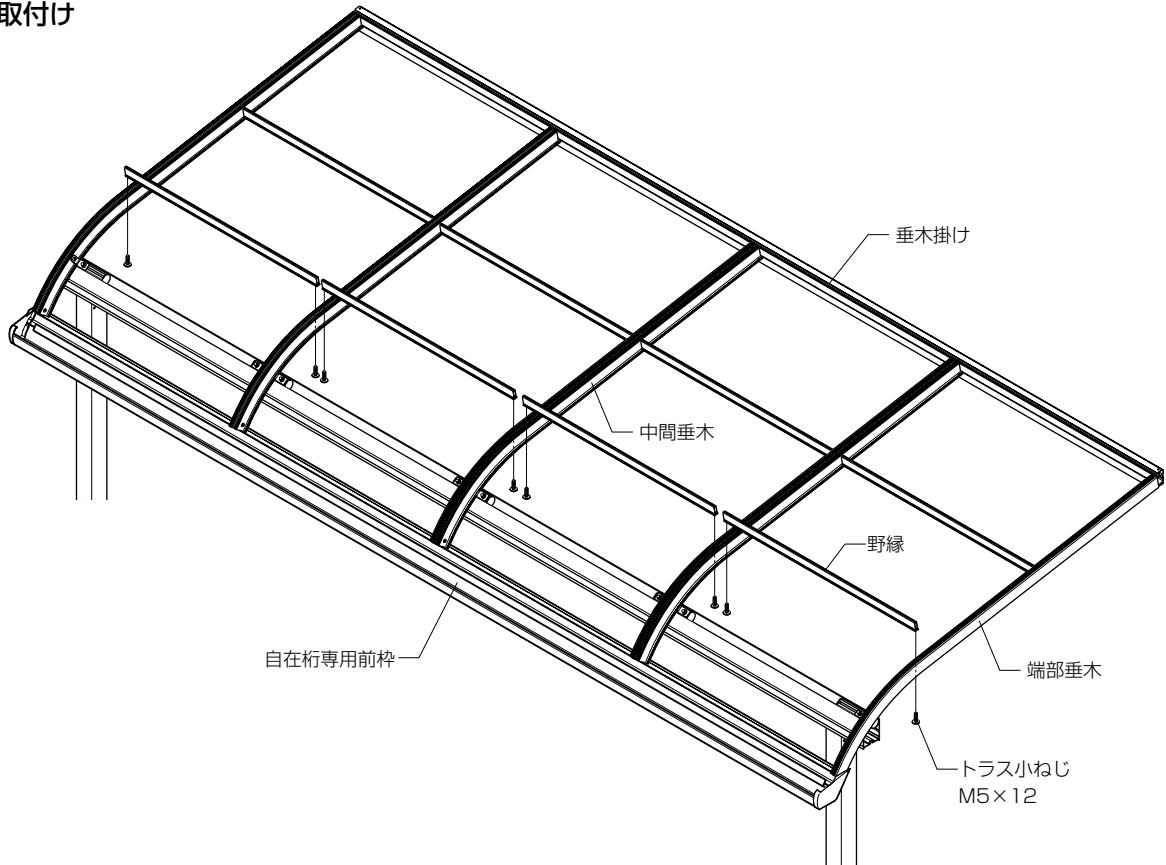
②残りの垂木を取付けてください。



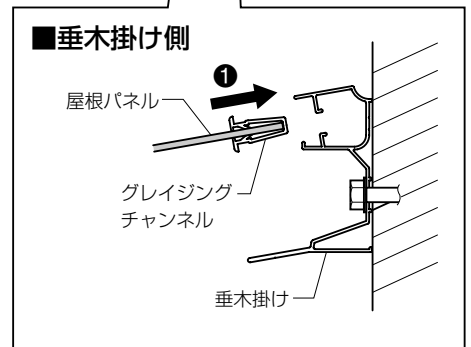
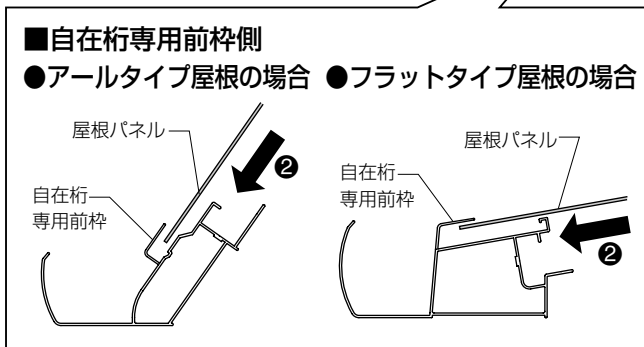
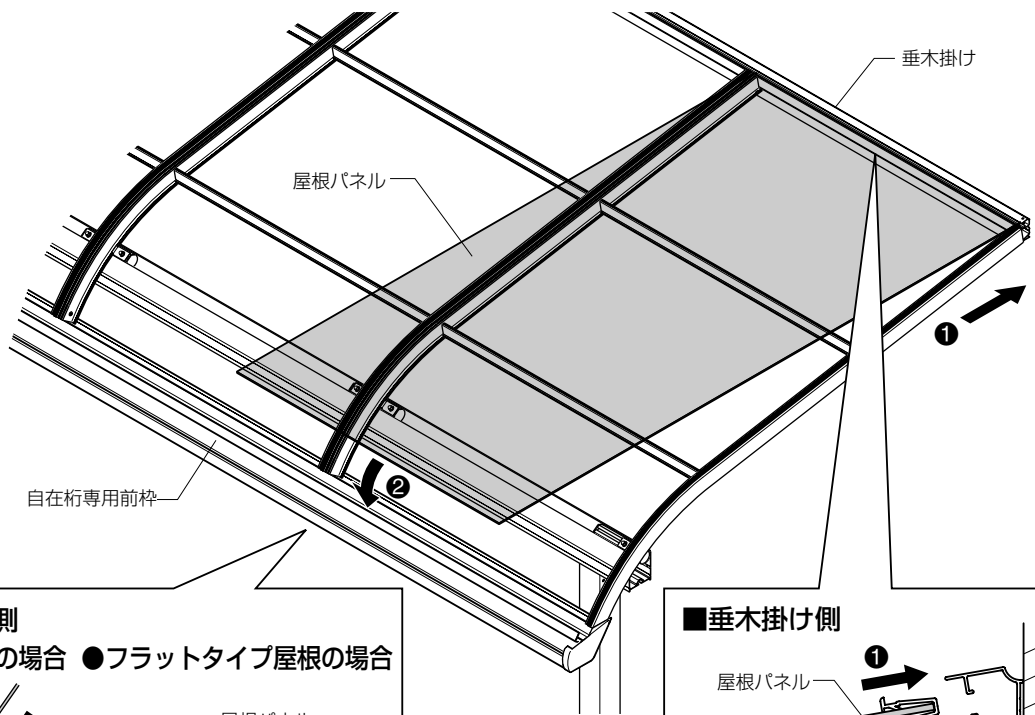
10 自在桁A－自在桁Bの固定



11 野縁の取付け

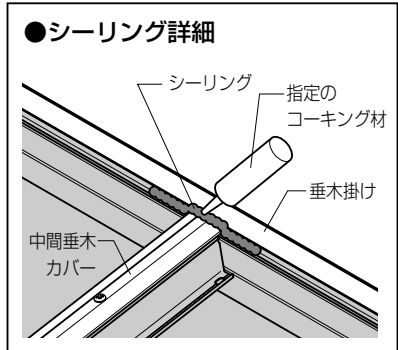
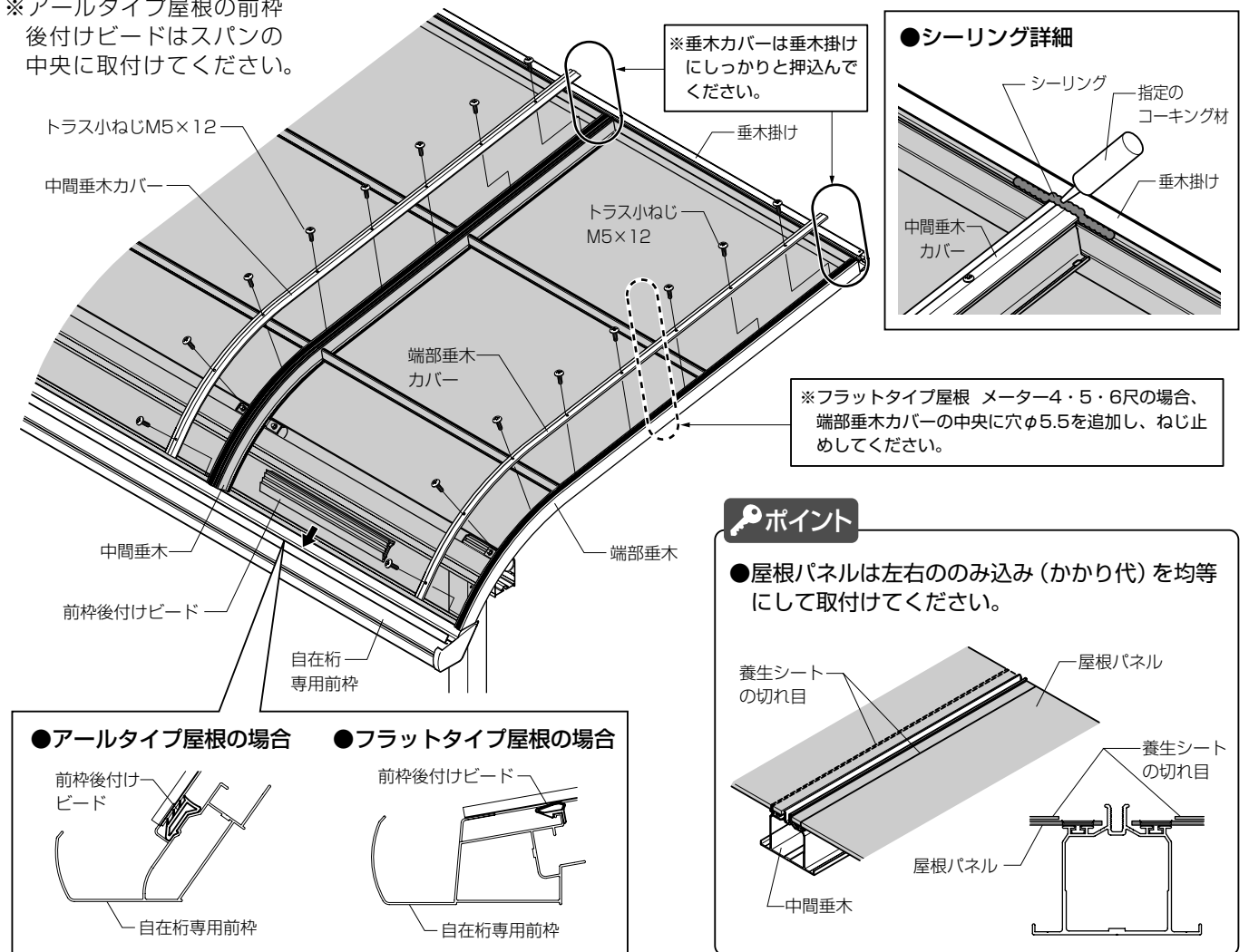


12 屋根パネルの取付け



13 垂木カバー・前枠後付けビードの取付け

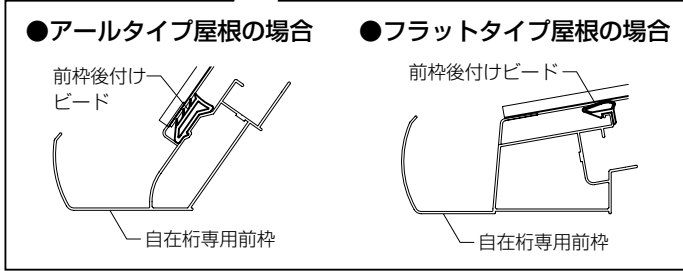
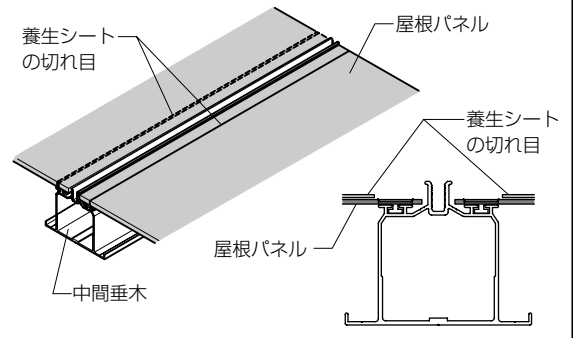
※アールタイプ屋根の前枠後付けビードはスパンの中央に取付けてください。



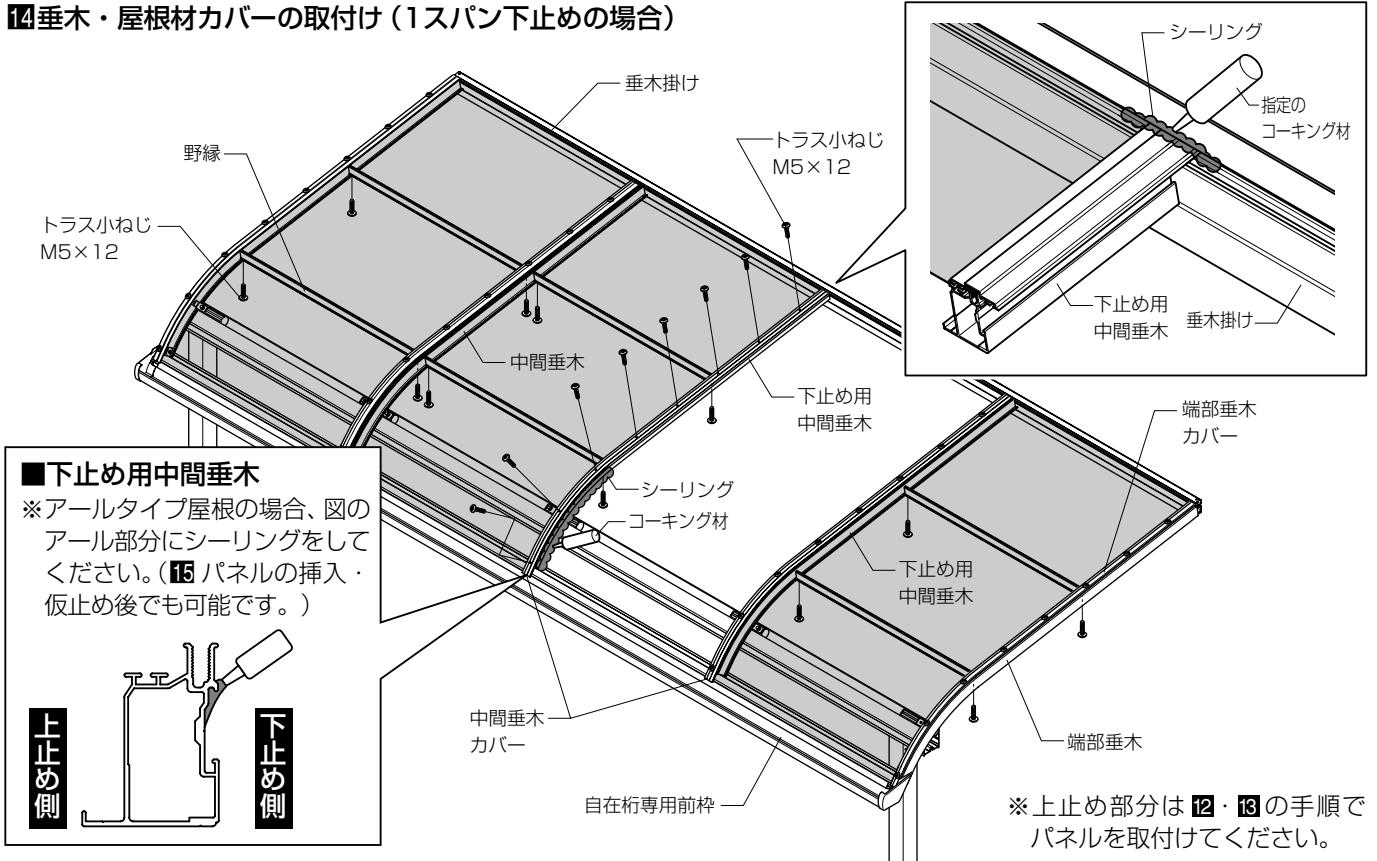
※フラットタイプ屋根 メーター4・5・6尺の場合、端部垂木カバーの中央に穴φ5.5を追加し、ねじ止めしてください。

ポイント (Point)

●屋根パネルは左右のみ込み(かかり代)を均等にして取付けてください。



14 垂木・屋根材カバーの取付け (1スパン下止めの場合)



■下止め用中間垂木
 ※アールタイプ屋根の場合、図のアール部分にシーリングをしてください。(15 パネルの挿入・仮止め後でも可能です。)

※上止め部分は 12・13 の手順でパネルを取付けてください。

15 パネルの挿入・仮止め (1スパン下止めの場合)

※アタッチ材取付け金具を片側2個取付けることで、パネルを仮止めできます。

●パネルを仮止め後、下止め用中間垂木の穴に合わせてアタッチ材取付け金具を固定してください。

■垂木掛け側

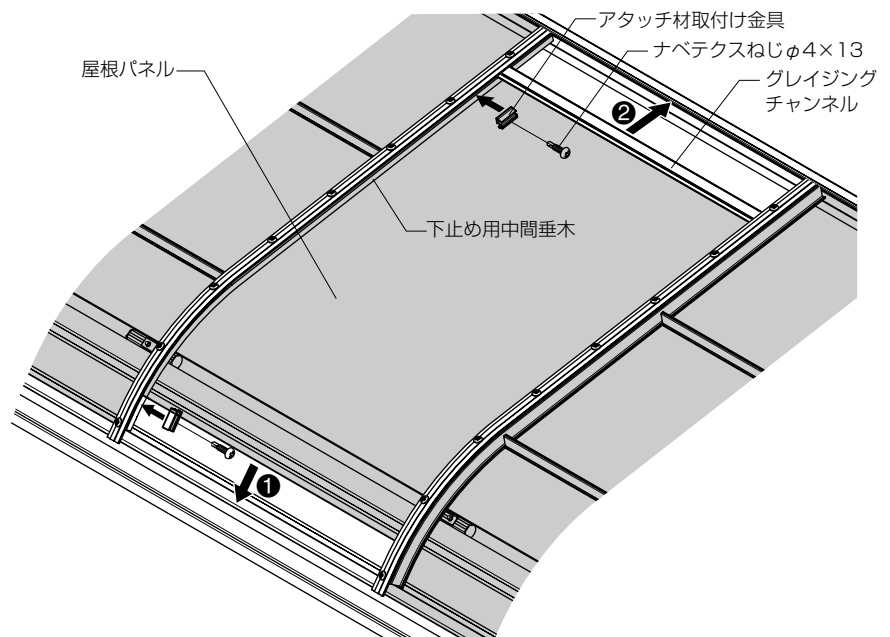
ポイント

- パネルを挿入する際は、ボルトをゆるめて自在桁Bのみをずらしてください。
- パネルを取付け後元の位置に取付け直してください。

■自在桁専用前枠側

●アールタイプ屋根の場合

●フラットタイプ屋根の場合



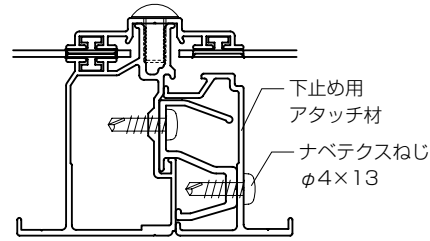
16 下止め用アタッチ材・後付けビードの取付け

※フラットタイプ屋根の場合は、後付けビードを取付ける前に野縁を取付けてください。

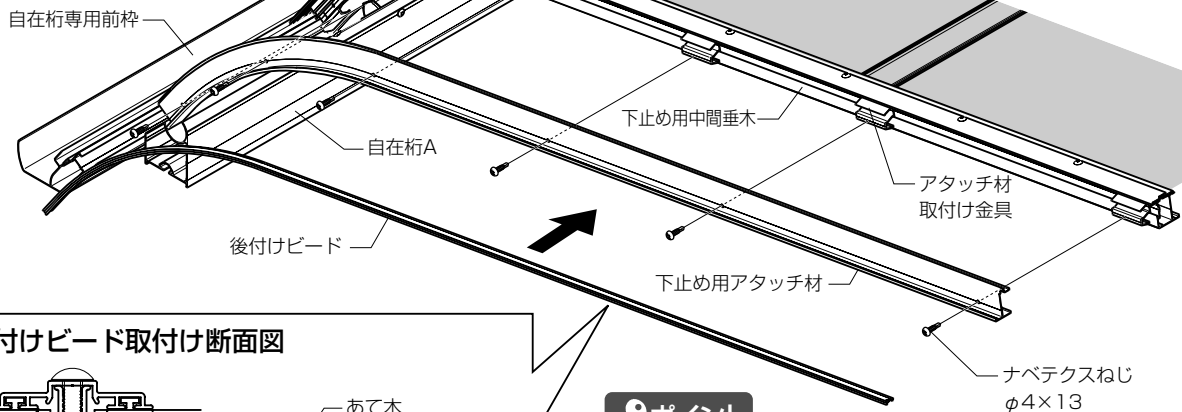
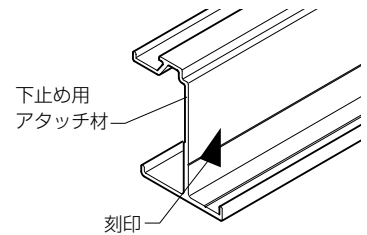
(手順17参照)

又、後付けビードは野縁位置で分割し、取付けてください。

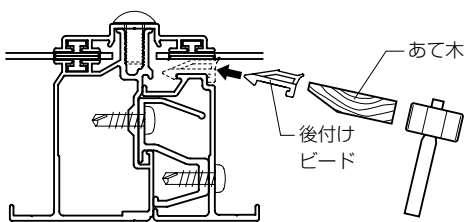
●下止め用アタッチ材取付け断面図



※フラットタイプ屋根の場合、下止め用アタッチ材は刻印がある方を前枠側にしてください。

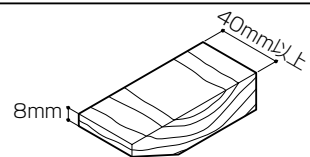


●後付けビード取付け断面図



ポイント

●図のようなあて木を使用すると、後付けビードが挿入しやすくなります。

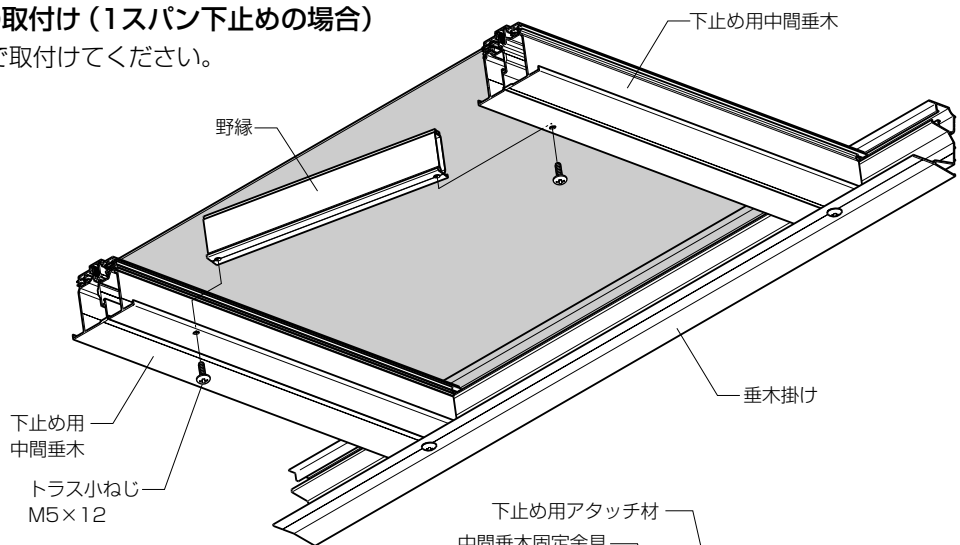
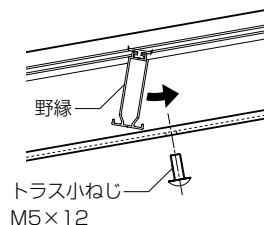


17 野縁・前枠後付けビードの取付け (1スパン下止めの場合)

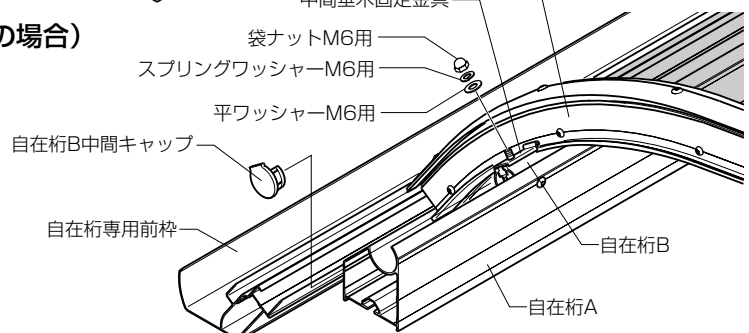
※前枠後付けビードは18の手順で取付けてください。

ポイント

●野縁をパネルに押し当て、回転し、取付けてください。



18 自在桁と垂木の取付け (1スパン下止めの場合)



19 横材の取付け (フラットタイプ屋根 2F設置メーター6尺、3F設置メーターの場合)

※横材はパネル1枚につき1本必要になります。

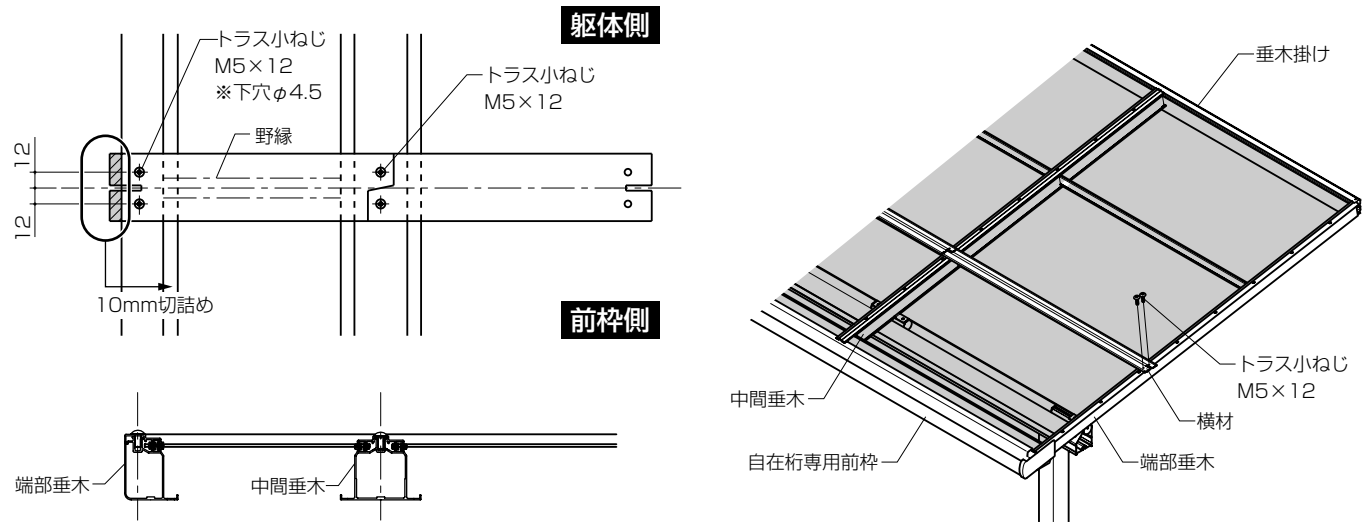
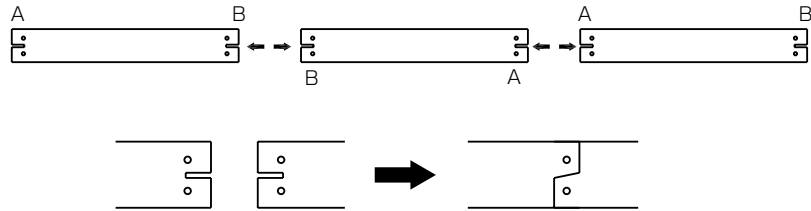
※横材は野縁の上に取付けてください。

(6尺は自在桁専用前枠側の野縁の上に取付けてください。)

※端部垂木取付け側を現場で10mm切詰めてください。

●横材必要サイズ

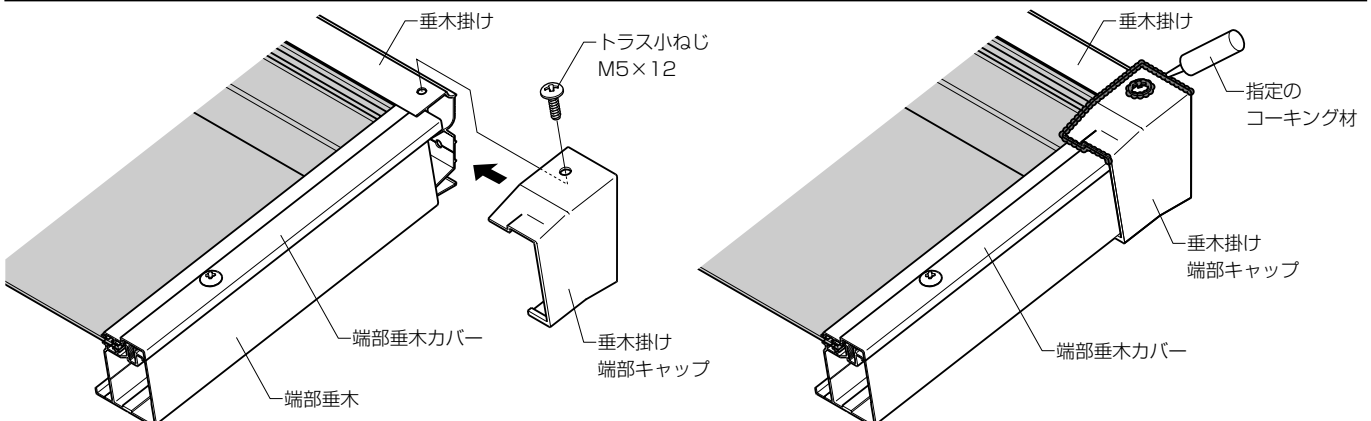
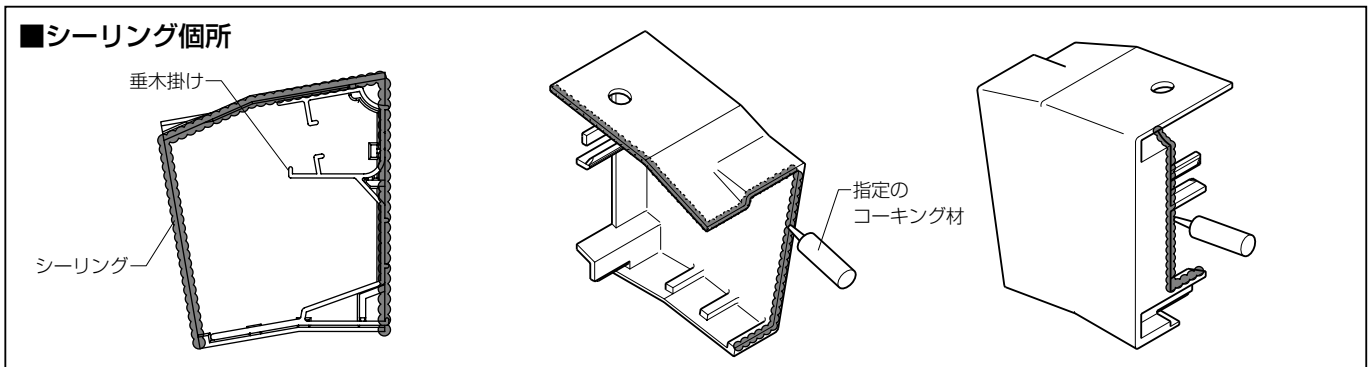
	テラス屋根 メーター	
	2F	3F
3尺	-	○
4尺	-	○
5尺	-	△
6尺	○	△



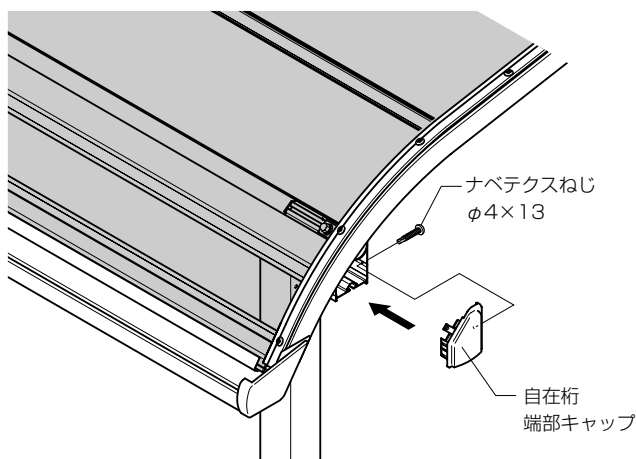
20 垂木掛け端部キャップの取付け

①垂木掛け端部キャップにシーリングした後、キャップを取付けてください。

②ねじ止めした後に、垂木掛け端部キャップの上部に図のようにシーリングしてください。

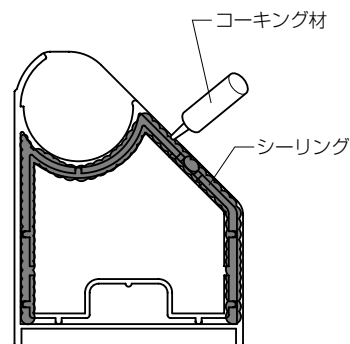


21 自在桁端部キャップの取付け



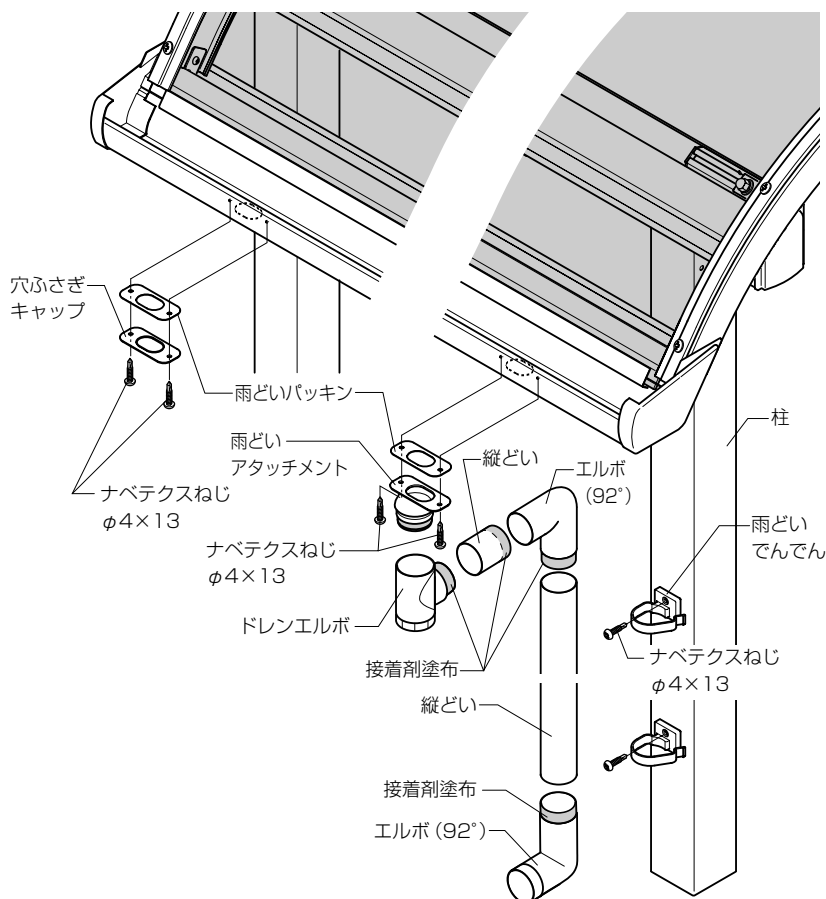
■自在桁端部キャップシーリング箇所

※自在桁にのみ込ませる部分にコーキング材を充てんしてください。下部は必要ありません。

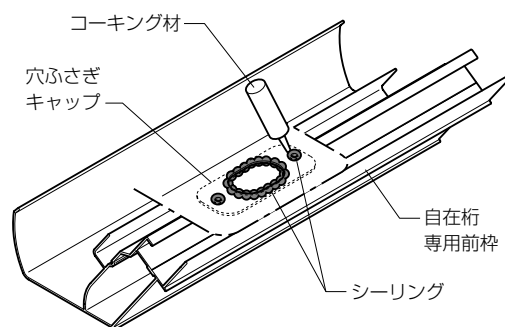


22 雨どいの取付け

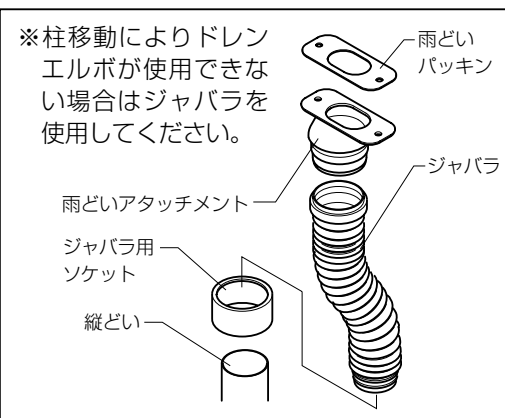
※前面スクリーン（オプション）を取付ける場合は、柱の側面に縦どいを取付けてください。



※穴ふさぎキャップ取付け後、図のようにシーリングしてください。



※柱移動によりドレンエルボが使用できない場合はジャバラを使用してください。

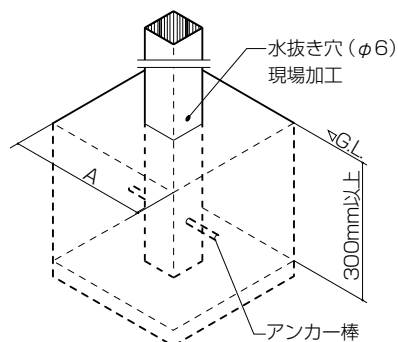


23 柱（基礎）

●図の寸法で、柱埋込み穴をコンクリート（又はモルタル）で埋めてください。

※A寸法はP.19の基礎サイズ表をご覧ください。

※基礎に水がたまりやすい場合は、基礎自体に水こう配をつけてください。

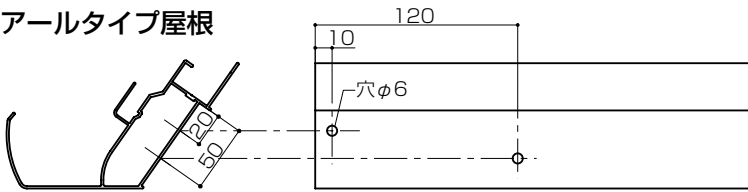


■連棟タイプの場合(1)

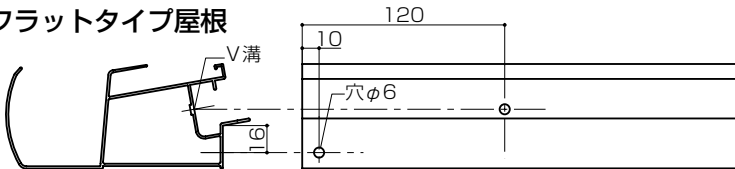
1 自在桁専用前枠・自在桁の加工

■自在桁専用前枠

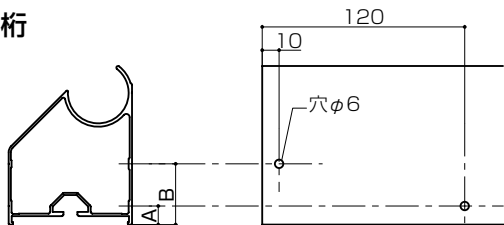
●アールタイプ屋根



●フラットタイプ屋根



■自在桁

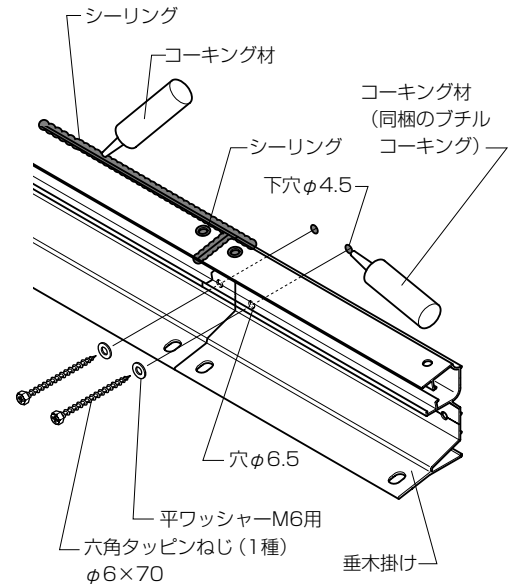


■寸法表

	A寸法	B寸法
A-1	11	36
A-2	56	81
A-3	81	106
A-4	101	126
A-5	40	146

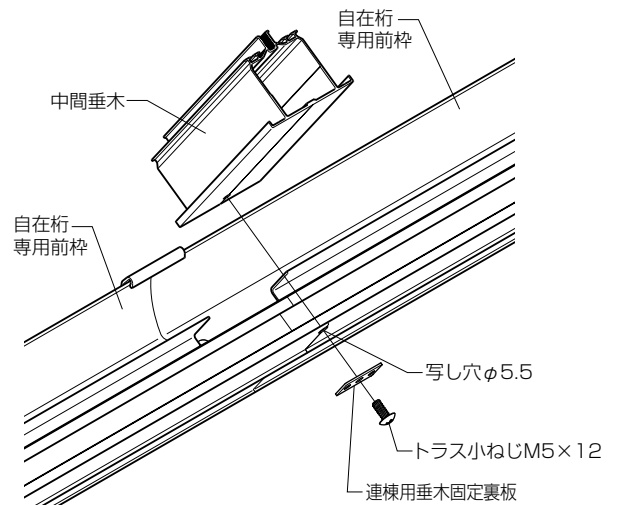
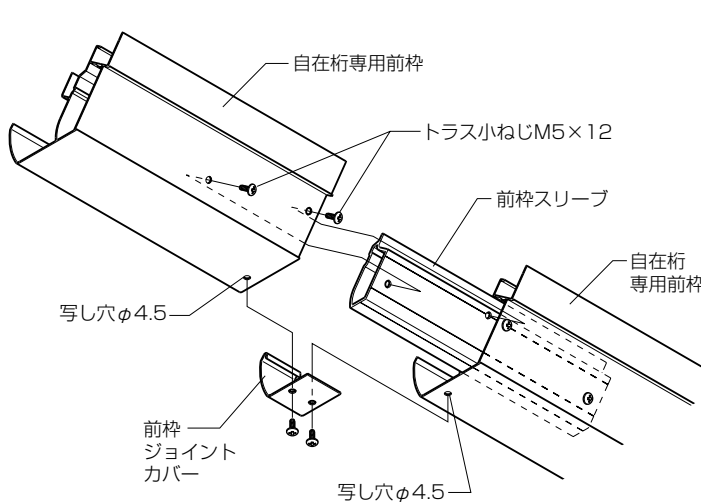
2 垂木掛けの取付け

- 躯体の柱および間柱の位置に合わせて、V溝の位置にφ6.5の穴をあけてください。

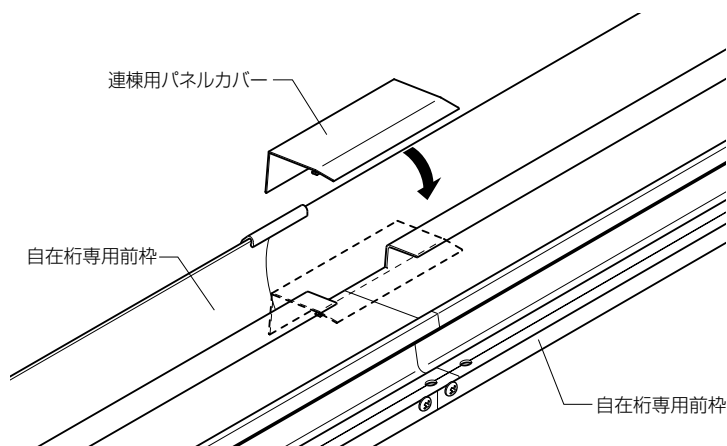


3 自在桁専用前枠・自在桁・垂木掛け連結部の組立て

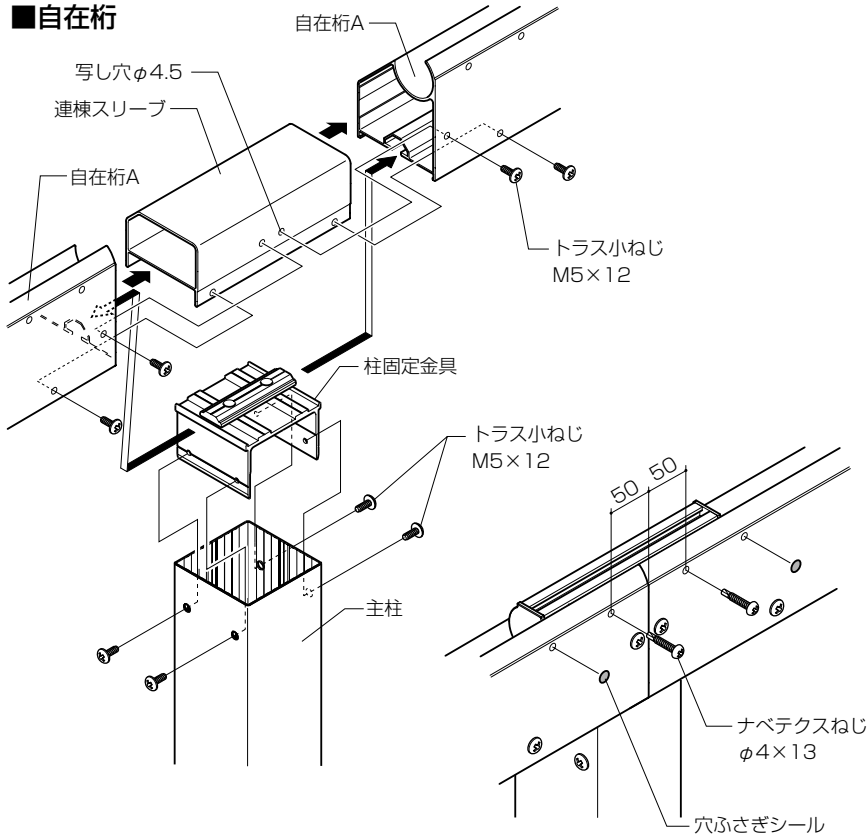
■自在桁専用前枠側



※フラットタイプ屋根のみ屋根パネル取付け後、連棟部に連棟用パネルカバーを取付けてください。

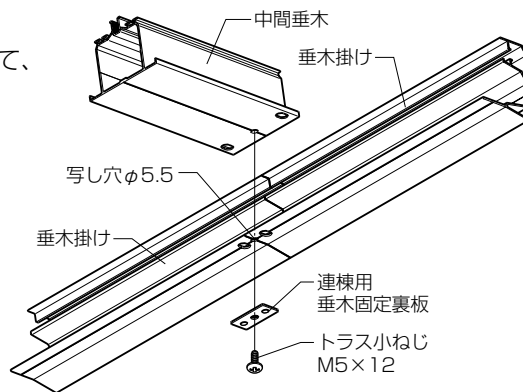


■自在桁



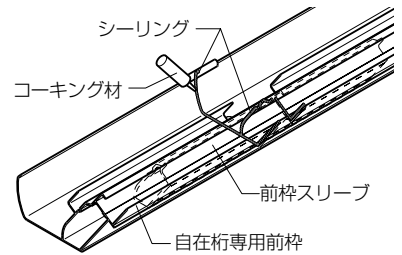
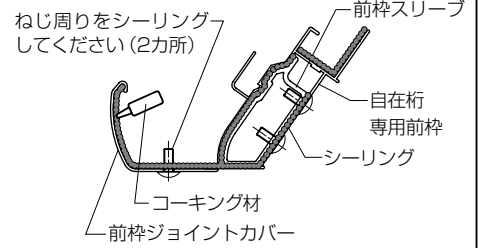
■垂木掛け側

- 裏板に合わせて写し穴をあけて、裏板を共締めしてください。

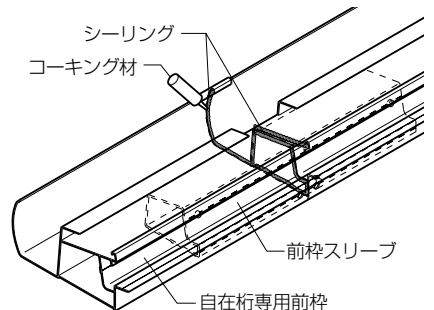
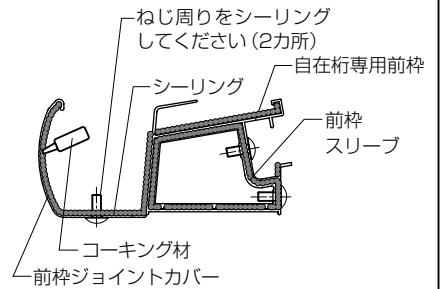


■ジョイント部シーリング箇所

●アールタイプ屋根



●フラットタイプ屋根

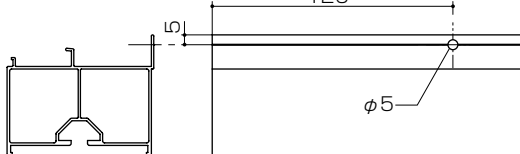


■連棟タイプの場合 (2) ※自在桁A-1とA-2、A-2とA-3の連棟の場合

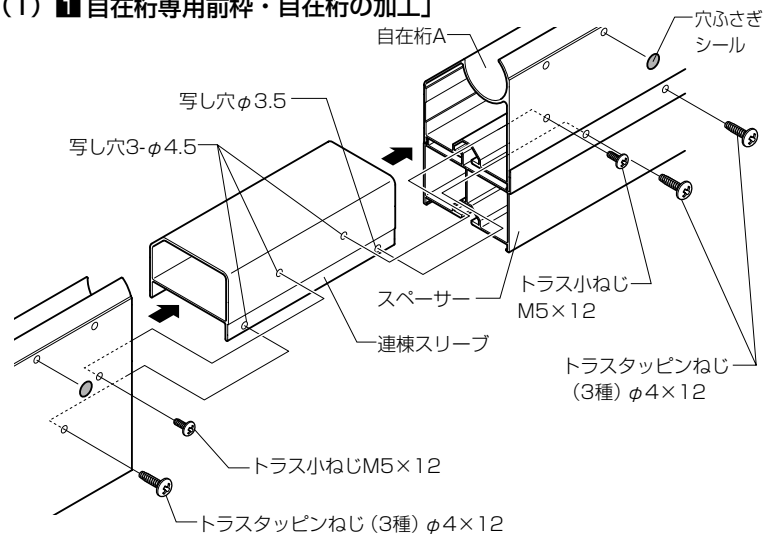
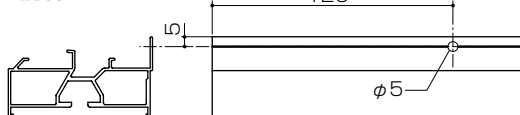
- ①自在桁A-1+スペーサーの場合、スペーサーの連棟部に穴加工をしてください。(図3参照)
- ②自在桁A-1、2、3の連棟部は「■連棟タイプの場合 (1) ■自在桁専用前枠・自在桁の加工」を参考に加工してください。

■スペーサー加工穴位置 (図3)

●自在桁スペーサー

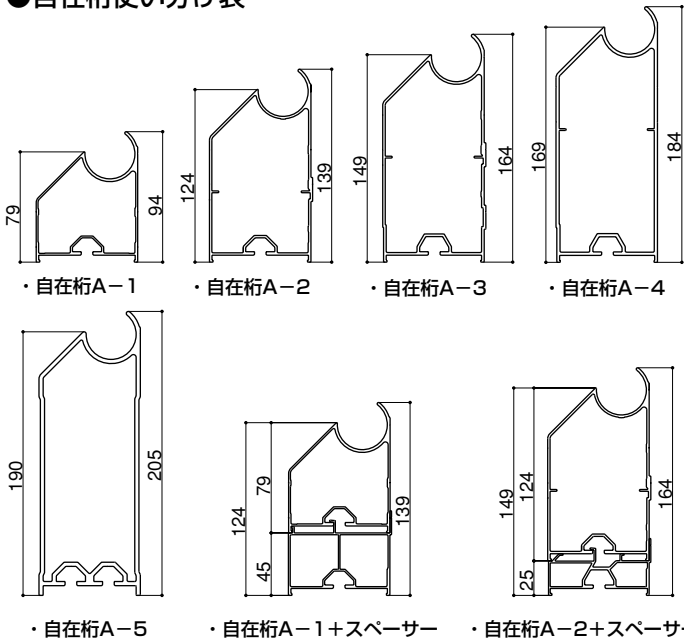


●前枠スペーサー



■参考納まり図

●自在桁使い分け表



●600タイプ

間口	1.0間	1.5間	2.0間	2.5間 通し	3.0間 通し
3尺	A-1		A-2	A-3	
4尺	A-1		A-2	A-3	
5尺	A-1		A-2	A-3	
6尺	A-1		A-2	A-3	
7尺	A-1		A-2	A-3	
8尺	A-2		A-3	A-4	
9尺	A-2		A-3	A-4	
10尺	A-2		A-3	A-4	
12尺	A-2		A-3	A-4	
15尺	A-5				

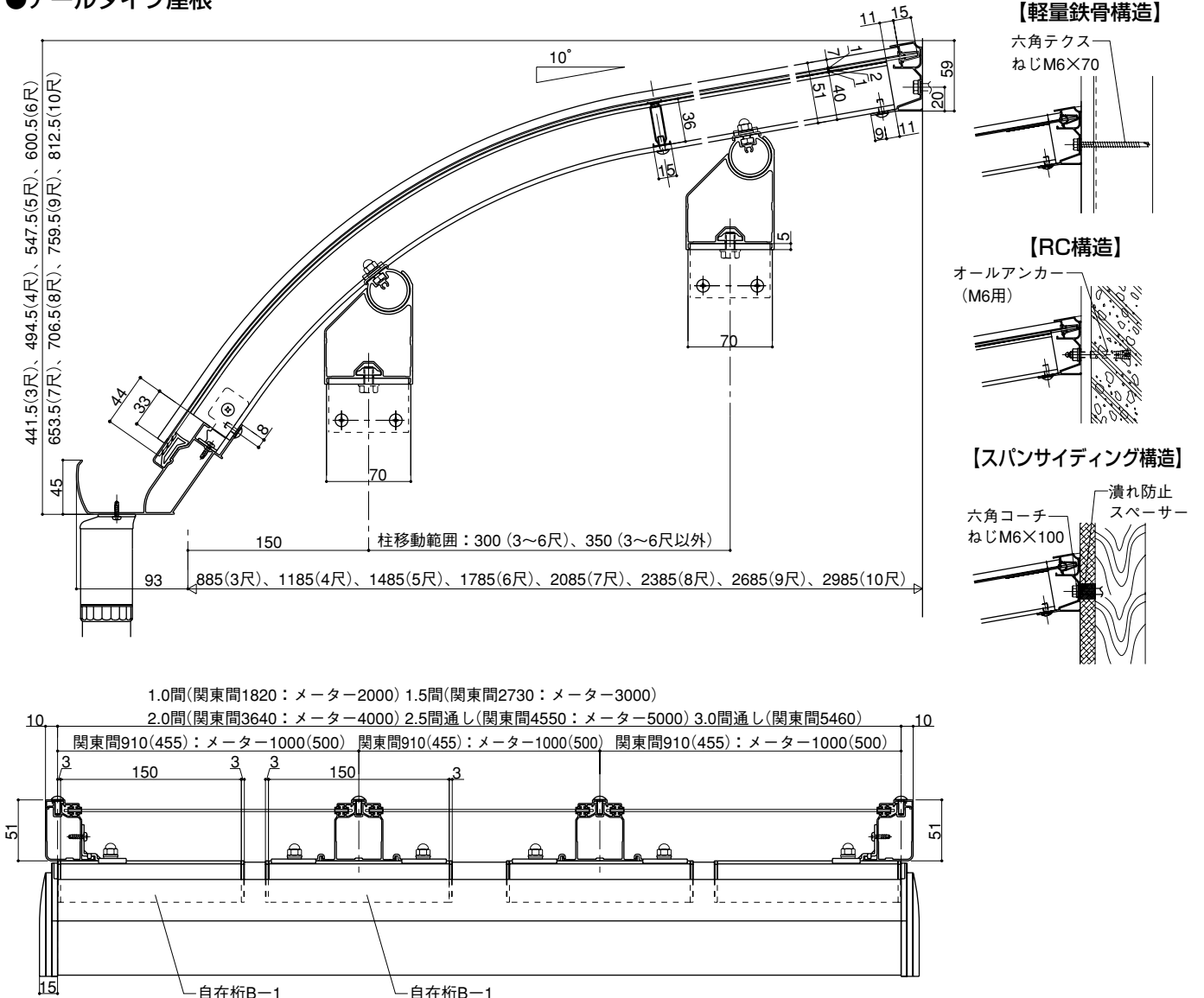
●1500タイプ

間口	1.0間	1.5間	2.0間	2.5間 通し
3尺	A-3		A-4	
4尺	A-3		A-4	
5尺	A-3		A-4	
6尺	A-3		A-4	
7尺	A-3		A-4	
8尺	A-4			
9尺	A-4			

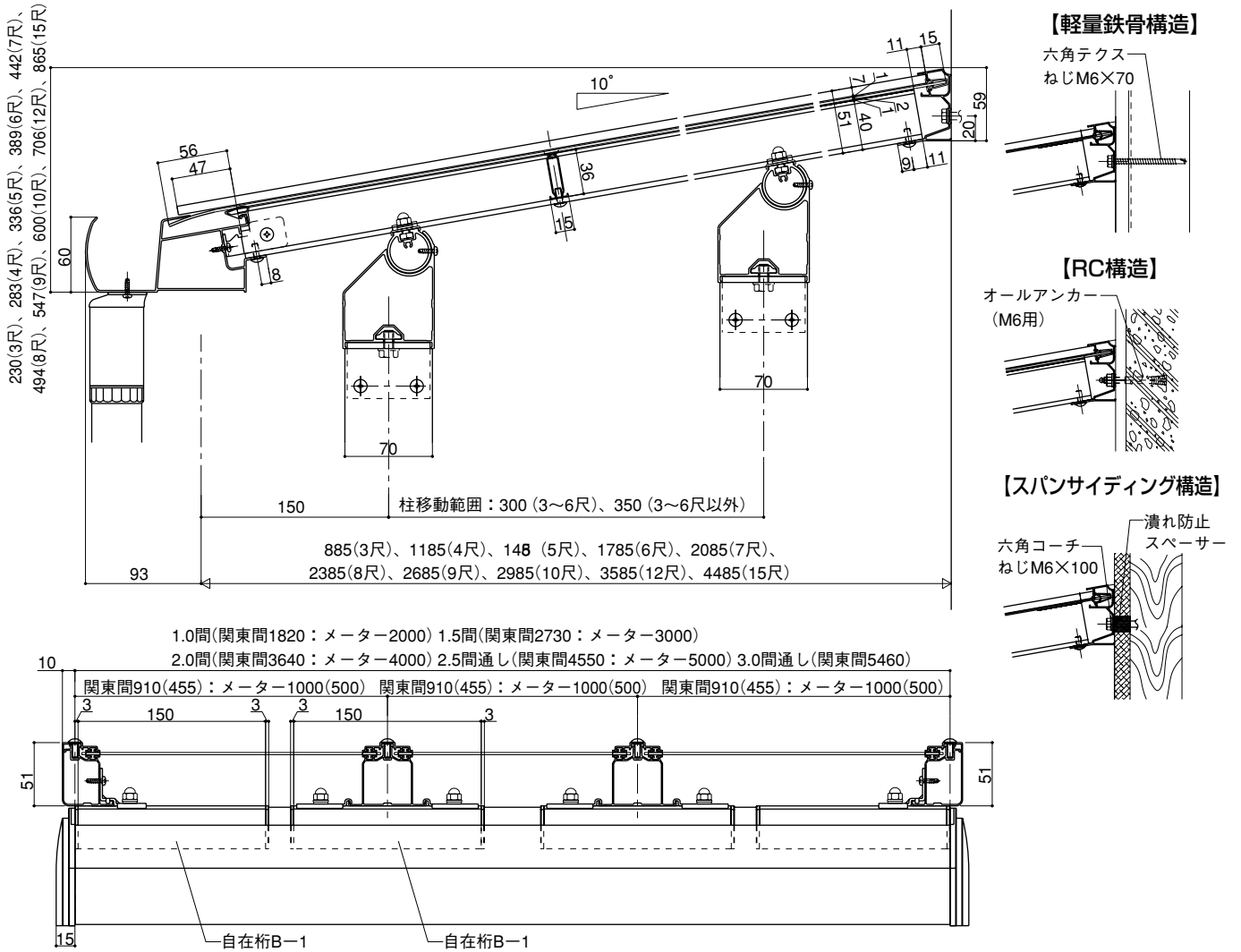
●3000タイプ

間口	1.0間	1.5間	2.0間
3尺	A-5		
4尺	A-5		
5尺	A-5		
6尺	A-5		

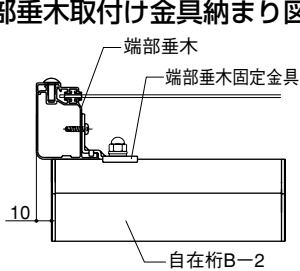
●アールタイプ屋根



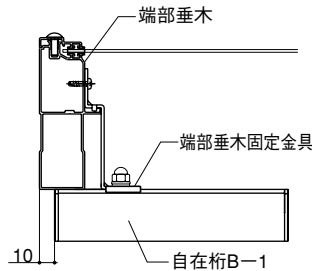
●フラットタイプ屋根



●端部垂木取付け金具納まり図

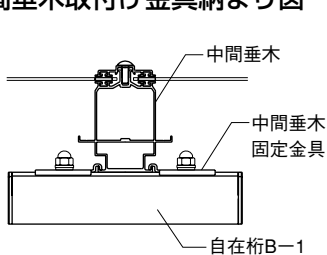


・フラットタイプ屋根(9尺) 1500タイプ

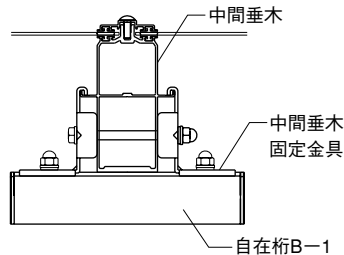


・フラットタイプ屋根(12・15尺)

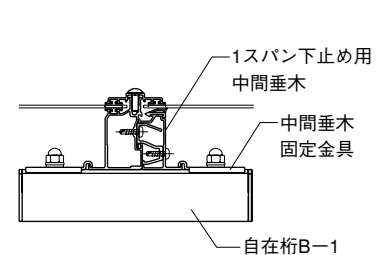
●中間垂木取付け金具納まり図



・フラットタイプ屋根(9尺) 1500タイプ



・フラットタイプ屋根(12・15尺)

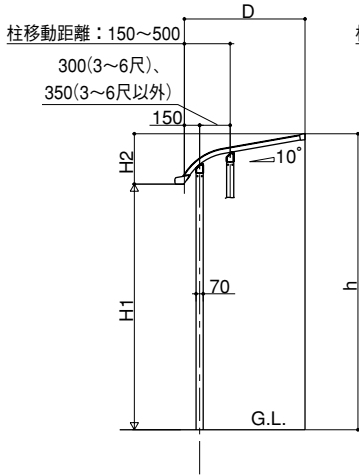


・1スパン下止め用中間垂木

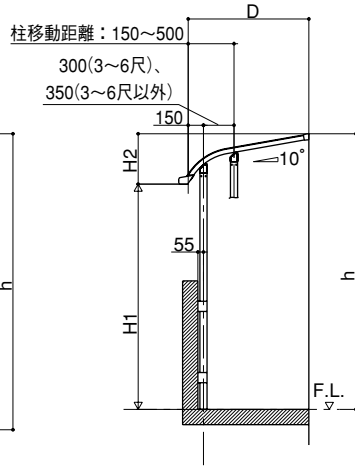
■ 姿図

● 側面姿図 (アールタイプ屋根)

・テラスタイプ



・造付け屋根タイプ



● 高さ アールタイプ屋根
テラスタイプ

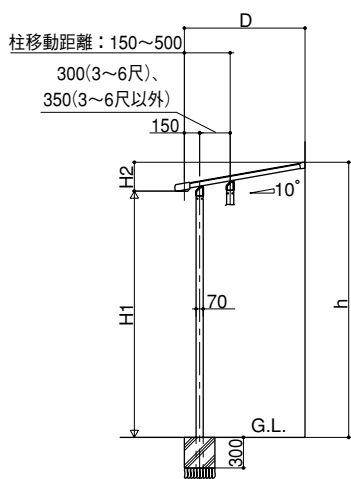
出幅	H1	h	H2
3尺	2400	2841.5	441.5
4尺		2894.5	494.5
5尺		2947.5	547.5
6尺		3000.5	600.5
7尺		3053.5	653.5
8尺		3106.5	706.5
9尺		3159.5	759.5
10尺		3212.5	812.5

● 高さ アールタイプ屋根
造付けタイプ

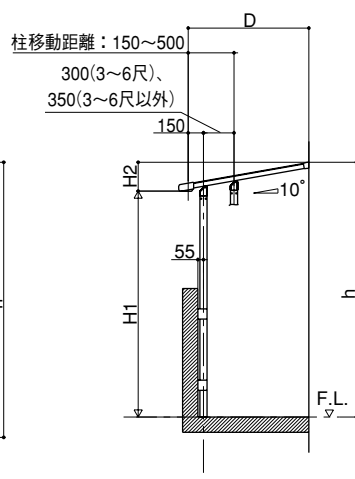
出幅	H1	h	H2
3尺	2200	2641.5	441.5
4尺		2694.5	494.5
5尺		2747.5	547.5
6尺		2800.5	600.5
7尺		2853.5	653.5
8尺		2906.5	706.5
9尺		2959.5	759.5
10尺		3012.5	812.5

● 側面姿図 (フラットタイプ屋根)

・テラスタイプ



・造付け屋根タイプ



● 高さ フラットタイプ屋根
テラスタイプ

出幅	H1	h	H2
3尺	2400	2630	230
4尺		2683	283
5尺		2736	336
6尺		2789	389
7尺		2842	442
8尺		2894	494
9尺		2947	547
10尺		3000	600
12尺		3106	706
15尺		3265	865

● 高さ フラットタイプ屋根
造付けタイプ

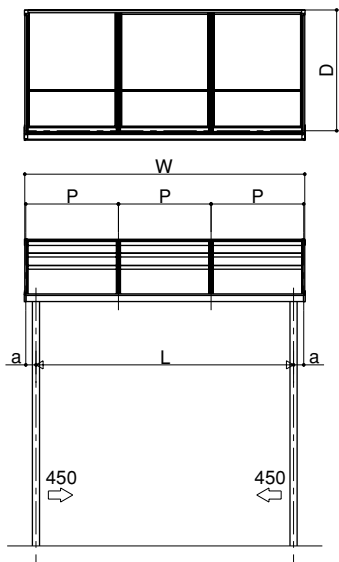
出幅	H1	h	H2
3尺	2200	2430	230
4尺		2483	283
5尺		2536	336
6尺		2589	389
7尺		2642	442
8尺		2694	494
9尺		2747	547
10尺		2800	600
11尺		2906	706
12尺		3065	865

● 出幅

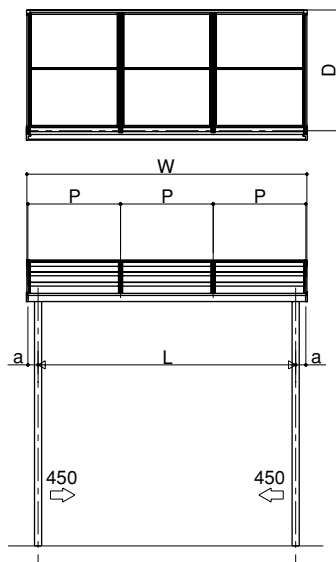
出幅	D	出幅	D
3尺	885	8尺	2385
4尺	1185	9尺	2685
5尺	1485	10尺	2985
6尺	1785	12尺	3585
7尺	2085	15尺	4485

● 正面姿図 (単体)

・アールタイプ屋根



・フラットタイプ屋根



● 単体 間口 (関東間)

※()はハーフピッチを示します。

間口	関東間			
	W	L	a	P
1.0間	1840	1620	110	910 (455)
1.5間	2750	2530		
2.0間	3660	3440		
2.5間通し	4570	4350		
3.0間通し	5480	5260		

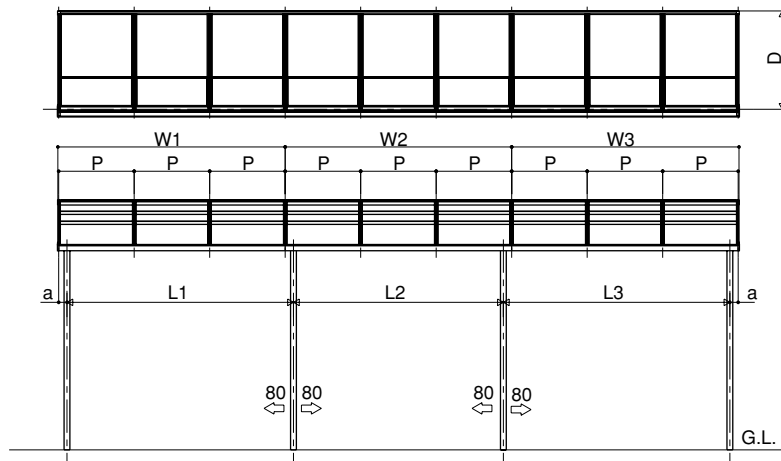
● 単体 間口 (メートル)

※()はハーフピッチを示します。

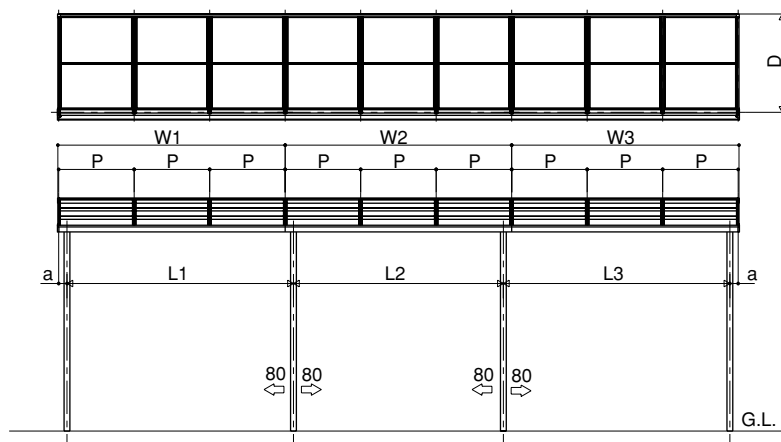
間口	メートル			
	W	L	a	P
2000	2020	1800	110	1000 (500)
3000	3020	2800		
4000	4020	3800		
5000 (通し)	5020	4800		

●正面姿図(連棟)

・アールタイプ屋根



・フラットタイプ屋根



●連棟 間口(関東間)

※()はハーフピッチを示します。

間口	関東間									
	W	W1	W2	W3	L	L1	L2	L3	a	P
3.0間 (1.5+1.5)	5480	2740	2740	—	5260	2630	2630	—	110	910 (455)
3.5間 (1.5+2.0)	6390	2740	3650	—	6170	2630	3540	—		
4.0間 (2.0+2.0)	7300	3650	3650	—	7080	3540	3540	—		
4.5間 (1.5+1.5+1.5)	8210	2740	2730	2740	7990	2630	2730	2630		
5.0間 (1.5+2.0+1.5)	9120	2740	3640	2740	8900	2630	3640	2630		

●連棟 間口(メーター)

※()はハーフピッチを示します。

間口	メーター									
	W	W1	W2	W3	L	L1	L2	L3	a	P
6000 (3000+3000)	6020	3010	3010	—	5800	2900	2900	—	110	1000 (500)
7000 (3000+4000)	7020	3010	4010	—	6800	2900	3900	—		
8000 (4000+4000)	8020	4010	4010	—	7800	3900	3900	—		
9000 (3000+3000+3000)	9020	3010	3000	3010	8800	2900	3000	2900		
10000 (3000+4000+3000)	10020	3010	4000	3010	9800	2900	4000	2900		

取説コード
Z282