

# テラス (3~6尺)

# 取付け説明書

## ●この説明書について

- ・他の商品と共通となっておりますので、商品によっては設定のない仕様も掲載されております。
- ・必ず取付けされる方にお渡しくください。

※内は、ロットNo.表示位置を示します。

## ■取付けされる方へのお願い

- 同梱されている取扱い説明書は、必ず施主様へお渡しくください。
- 本説明書で使われているマークには、以下のような意味があります。

**▲注意** …取付けを誤った場合に、使用者などが中程度の傷害・軽傷を負う危険又は物的損害の発生が想定されます。  
冒頭にまとめて記載していますので必ずお読みください。

## ▲注意

※製品破損による人への被害・物的損害が想定されますので、下記事項をお守りください。

### ●設置条件

- ・本製品は、タイプ・サイズごとに設置可能な階数が決まっています。右記の表にしたがって取付けてください。
- ・他社商品（バルコニーなど）と組合わせて設置しないでください。
- ・母屋の屋根からの雪が直接落ちない場所に設置してください。落雪により製品が破損するおそれがあります。
- ・風当たりの強いところでは風が抜けなくなりますので、テラスの周囲を囲わないでください。
- ・崖っぶりなどの高低差のあるところには設置しないでください。

■テラス 標準タイプ

	1階	2階	3階
3・4尺	○	○	○
5・6尺	○	○	×

### ●躯体への固定

- ・垂木掛け、柱壁付固定部品は柱・間柱・胴差しなどの構造材に必ず止めてください。躯体位置が分からない場合、および躯体が強度保持できない場合は取付けないでください。
- ・躯体が経年変化などで損傷が著しい場合は、施主様と打合わせをし、必要に応じて補強してから取付けてください。
- ・プラグ類を使用して、モルタル部分だけで固定することは非常に危険ですから絶対に行わないでください。
- ・タッピンねじの下穴には、指定より太いドリルを使用しないでください。

### ●部材の固定

- ・組立てねじ・ボルトは必ず指定のものを使用してください。又、使用中ゆるまないように締付けてください。
- ・取付け後、ねじ・ボルトにゆるみ・ガタツキがないことを必ず確認してください。

## ▲ 注 意

### ●基礎について

- ・基礎は当社指定寸法以上にしてください。
- ・海砂を使用の場合は、水洗いしたものを使用してください。アルミが腐食するおそれがあります。
- ・取付け前に調査を行い、地下埋設物（給排水管など）に影響をおよぼさないようにしてください。
- ・寒冷地では凍上線より下まで柱を埋込んでください。凍上により浮上するおそれがあります。
- ・柱（屋根柱は除く）には水抜きできるよう、柱基礎には必ずぐり石を敷き、柱と基礎の付け根に水抜き穴（φ6）をあけてください。柱内の水が凍結膨張し、柱が破損するおそれがあります。
- ・養生期間は十分（4日～1週間以上）にとり、その間は、重たいものをのせたり、振動を与えたりしないよう指示してください。
- ・コンクリート（又はモルタル）に急結剤は絶対に使用しないでください。

### ●パネルについて

- ・屋根パネルは当社指定品をご使用ください。
- ・屋根パネルの取付けは垂木へののみこみが左右均等になるようにしてください。パネルが強風により、飛散するおそれがあります。

### ●取付け上について

- ・みだりに改造・変更をしないでください。
- ・前枠の内観右側にブランドラベルが張ってあります。間口切詰めをする際には、ブランドラベルがなくならないようにしてください。

※製品腐食のおそれがありますので、下記事項をお守りください。

### ●絶縁処理

- ・アルミ形材が亜鉛・ステンレス以外の金属と接触するときは、絶縁処理をしてください。

※水漏れのおそれがありますので、下記事項をお守りください。

### ●シーリングについて

- ・シーリングは指定個所に必ず行ってください。
- ・外壁の上から部材を取付ける場合は、コーキング材を下穴に充てんしてからねじ止めしてください。
- ・シリコンシーリングを行う場合、アクリル板およびポリカーボネート板のシーリングは、ひび割れ防止のために、当社指定のアルコール系コーキング材を使用してください。

#### ■シーリングメーカー


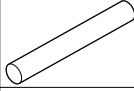
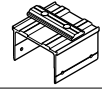

- |         |          |
|---------|----------|
| ・信越化学工業 | シーラント72  |
| ・東芝シリコン | トスシール380 |
| ・東レシリコン | SE960    |

#### ■取付け上のお願い

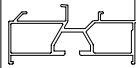
- 水平・垂直は水準器などで正確に出してください。
- 当社指定の付属品以外は取付けないでください。
- 取付けは専門業者が行ってください。
- 取付け時は必ず足場を設けてください。

## ■梱包明細表

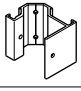
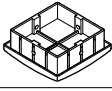
### ●柱セット

名 称	略 図	員 数							
		主 柱				中 間 柱			
		テラス用		造付け屋根用		テラス用		造付け屋根用	
		標準	長尺	標準	長尺	標準	長尺	標準	長尺
主柱		2	2	2	2	1	1	1	1
縦どい		1	1	1	1	1	1	1	1
柱固定金具		2	2	2	2	1	1	1	1
アンカー棒		2	2	-	-	1	1	-	-
トラス小ねじM5×12	-	8	8	8	8	4	4	4	4
取扱説明書	-	1	1	1	1	-	-	-	-


### ●前枠スペーサーセット

名 称	略 図	員 数
前枠スペーサー		1
トラスタッピンねじ (3種) φ4×12	-	7

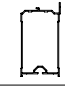
### ●造付け屋根組立て部品セット

名 称	略 図	員 数			名 称	略 図	員 数		
		中 間 用		コ ー ナ ー 用			中 間 用		コ ー ナ ー 用
		1本用	2本用	1本用			1本用	2本用	1本用
テラス柱壁付け固定部品 (中間用アルミ)		2	4	-	六角ボルトM8×90	-	2	4	2
					平ワッシャーM8用	-	4	8	2
					スプリングワッシャーM8用	-	2	4	2
テラス柱壁付け固定部品 (コーナー用アルミ)		-	-	2	袋ナットM8用	-	2	4	-
					六角タッピンねじ (1種) φ6×70	-	4	8	-
					トラスタッピンねじ (3種) φ5×12	-	2	4	2
柱キャップ		1	2	1	平ワッシャーM6用	-	4	8	4
					スプリングワッシャーM6用	-	4	8	4
					六角タッピンねじ (1種) φ6×150	-	-	-	4
バックアップ材		-	-	2	取付け説明書	-	1	1	1


### ●桁Aセット

名 称	略 図	員 数				
		1.0間 2000	1.5間 3000	2.0間 4000	2.5間	3.0間
補強桁A		1	1	1	1	1
トラスタッピンねじ (3種) φ4×12	-	7	7	7	9	9


### ●桁Bセット

名 称	略 図	員 数				
		1.0間 2000	1.5間 3000	2.0間 4000	2.5間	3.0間
補強桁B		1	1	1	1	1
トラスタッピンねじ (3種) φ4×12	-	7	7	7	9	9


●野縁セット

名 称	略 図	員 数									
		2本入	3本入	4本入	5本入	6本入	7本入	8本入	10本入	12本入	
野縁		2	3	4	5	6	7	8	10	12	




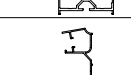

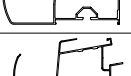
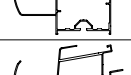
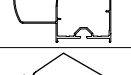
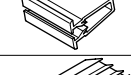

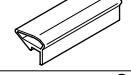
●野縁セット (ハーフセット用)

名 称	略 図	員 数				
		4本入	6本入	8本入	12本入	16本入
野縁		4	6	8	12	16

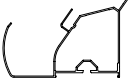
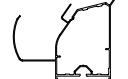
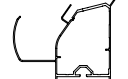

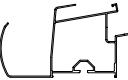

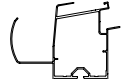
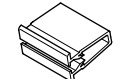
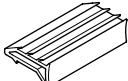
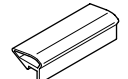

●野縁Bセット

名 称	略 図	員 数							
		2本入	3本入	4本入	5本入	6本入	8本入	10本入	
野縁		2	3	4	5	6	8	10	





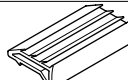
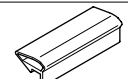

●長さセット (600タイプ)

名 称	略 図	員 数											
		アールタイプ屋根						フラットタイプ屋根					
		1.0間 2000	1.5間 3000	2.0間 4000	2.5間	5000	3.0間	1.0間	1.5間	2.0間	2.5間	5000	3.0間
前枠R-A		1	1	1	-	-	1	-	-	-	-	-	
前枠R-B		-	-	-	1	-	-	-	-	-	-	-	
前枠R-C		-	-	-	-	1	-	-	-	-	-	-	
垂木掛け		1	1	1	1	1	1	1	1	1	1	1	
前枠F-A		-	-	-	-	-	-	1	1	1	-	1	
前枠F-B		-	-	-	-	-	-	-	-	1	-	-	
前枠F-C		-	-	-	-	-	-	-	-	-	1	-	
グレイジングチャンネル		2	3	4	5	5	6	2	3	4	5	6	
前枠R 後付けビード		2	3	4	5	5	6	-	-	-	-	5	
前枠F 後付けビード		-	-	-	-	-	-	2	3	4	5	6	
縦どい		1	1	1	1	1	1	1	1	1	1	1	

●長さセット(1500タイプ)

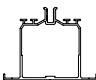
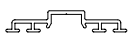
名 称	略 図	員 数													
		アールタイプ屋根							フラットタイプ屋根						
		1.0間	1.5間	2.0間	2.5間	2000	3000	4000	1.0間	1.5間	2.0間	2.5間	2000	3000	4000
前枠R-A		-	-	-	1	-	-	-	-	-	-	-	-	-	-
前枠R-B		1	1	1	-	-	-	-	-	-	-	-	-	-	-
前枠R-C		-	-	-	-	1	1	1	-	-	-	-	-	-	-
垂木掛けB		1	1	1	1	1	1	1	1	1	1	1	1	1	1
前枠F-A		-	-	-	-	-	-	-	-	-	-	1	-	-	-
前枠F-B		-	-	-	-	-	-	-	1	1	1	-	-	-	-
前枠F-C		-	-	-	-	-	-	-	-	-	-	-	1	1	1
グレイジングチャンネル		2	3	4	5	2	3	4	2	3	4	5	2	3	4
前枠R 後付けビード		2	3	4	5	2	3	4	-	-	-	-	-	-	-
前枠F 後付けビード		-	-	-	-	-	-	-	2	3	4	5	2	3	4
縦どい		1	1	1	1	1	1	1	1	1	1	1	1	1	1

●長さセット(3000タイプ)

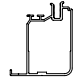
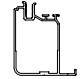
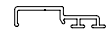
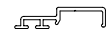
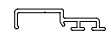
名 称	略 図	員 数					
		アールタイプ屋根			フラットタイプ屋根		
		1.0間	1.5間	2.0間	1.0間	1.5間	2.0間
前枠R-A		1	1	1	-	-	-
垂木掛けB		1	1	1	1	1	1
前枠F-A		-	-	-	1	1	1
グレイジングチャンネル		2	3	4	2	3	4
前枠R 後付けビード		4	6	8	-	-	-
前枠F 後付けビード		-	-	-	4	6	8
縦どい		1	1	1	1	1	1

●中間垂木セット

※1500・3000タイプ6尺は中間垂木Bになります。

名 称	略 図	員 数											
		3尺			4尺			5尺			※6尺		
		1本入	2本入	3本入	1本入	2本入	3本入	1本入	2本入	3本入	1本入	2本入	3本入
中間垂木		1	2	3	1	2	3	1	2	3	1	2	3
中間垂木カバー		1	2	3	1	2	3	1	2	3	1	2	3

●端部垂木セット

名 称	略 図	員 数											
		アールタイプ屋根				フラットタイプ屋根							
		3尺	4尺	5尺	6尺	3尺	4尺	5尺	6尺				
端部垂木 (右)		1	1	1	1	1	1	1	1	1	1	1	1
端部垂木 (左)		1	1	1	1	1	1	1	1	1	1	1	1
端部垂木カバー		-	-	-	-	2	2	2	2	-	-	-	-
端部垂木カバー (右)		1	1	1	1	-	-	-	-	-	-	-	-
端部垂木カバー (左)		1	1	1	1	-	-	-	-	-	-	-	-

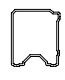

●補強垂木セット

名 称	略 図	員 数											
		3尺			4尺			5尺			※6尺		
		2本入	3本入	4本入	2本入	3本入	4本入	2本入	3本入	4本入	2本入	3本入	4本入
補強垂木		2	3	4	2	3	4	2	3	4	2	3	4

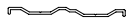
●連棟部品セット

名 称	略 図	員 数	
		アールタイプ屋根	フラットタイプ屋根
前枠Rスリーブ		1	-
前枠Fスリーブ		-	1
前枠ジョイントカバー		1	1
連棟用垂木固定裏板		2	2
連棟用パネルカバー		-	1
トラス小ねじM5×12	-	6	6

●桁連結材セット

名 称	略 図	員 数	
		補強桁A	補強桁B
補強桁Aスリーブ		1	-
補強桁Bスリーブ		-	1
トラスタッピンねじ (3種) φ4×12	-	4	4
トラスタッピンねじ (3種) φ4×25	-	4	4

●屋根材ホルダーセット

名 称	略 図	員 数	
		2本入	3本入
横材		2	3
トラス小ねじM5×12	-	8	8

●1スパン下止め中間垂木セット

名 称	略 図	員 数						名 称	略 図	員 数					
		600タイプ				1500タイプ				600タイプ				1500タイプ	
		3R	4R	5R	6R	5R	6R			3R	4R	5R	6R	5R	6R
中間垂木カバー		2	2	2	2	2	2	下止め中間垂木B(右)		-	-	-	-	1	1
下止め中間垂木A(右)		1	1	1	1	-	-	下止め中間垂木B(左)		-	-	-	-	1	1
下止め中間垂木A(左)		1	1	1	1	-	-	後付けビード		2	2	2	2	2	2
下止め中間垂木アタッチ(右)		1	1	1	1	1	1	アタッチ材取付け金具		10	10	14	14	14	14
下止め中間垂木アタッチ(左)		1	1	1	1	1	1	ナベテクスねじφ4×13	-	21	21	30	30	30	30

●縦どいセット

名 称	略 図	員 数		名 称	略 図	員 数	
		標準	長尺			標準	長尺
縦どい		1	1	92°エルボ		2	2
雨どいアタッチメント		1	1	ドレンエルボ		1	1
雨どい穴ふさぎキャップ		1	1	雨どいでんでん		3	4
雨どいパッキン		2	2	接着材	-	1	1
				ナベテクスねじφ4×13	-	7	8

●屋根パネルセット

名 称	略 図	員 数											
		3尺			4尺			5尺			※6尺		
		2枚入	3枚入	4枚入	2枚入	3枚入	4枚入	2枚入	3枚入	4枚入	2枚入	3枚入	4枚入
パネル3尺	-	2	3	4	-	-	-	-	-	-	-	-	-
パネル4尺	-	-	-	-	2	3	4	-	-	-	-	-	-
パネル5尺	-	-	-	-	-	-	-	2	3	4	-	-	-
パネル6尺	-	-	-	-	-	-	-	-	-	-	2	3	4




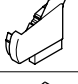
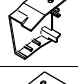
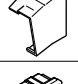
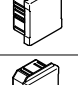
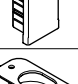



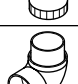
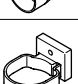

●持出し柱セット

名 称	略 図	員 数		名 称	略 図	員 数	
		1本入	2本入			1本入	2本入
持出し柱A		1	2	柱固定金具スペーサー		1	2
持出し柱B		1	2	柱固定金具裏板		1	2
持出し柱コーナー金物		1	2	当て板		2	4
柱取付けキャップ		1	2	六角ボルトM8×90	-	2	4
				ナベ小ねじM6×10	-	12	24
				ナベタッピンねじ(3種)φ4×12	-	4	8
アンカー棒		1	2				

●垂木固定部品セット

名 称	略 図	員数	名 称	略 図	員数
		10個入			10個入
垂木固定スペーサー		10	トラスタッピンねじ(3種) φ5×16	—	10
			六角ナットM5用	—	10
			スプリングワッシャーM5用	—	10

●組立て部品セット(アールタイプ屋根用)





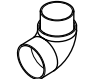
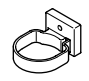
名 称	略 図	員 数																							
		600タイプ						1500タイプ						3000タイプ											
		1.0間 2000		1.5間 3000		2.0間 4000		2.5間通し 5000		3.0間通し		1.0間 2000		1.5間 3000		2.0間 4000		2.5間通し		1.0間		1.5間		2.0間	
3-4R	5-6R	3-4R	5-6R	3-4R	5-6R	3-4R	5-6R	3-4R	5-6R	3-4R	5-6R	3-4R	5-6R	3-4R	5-6R	3-4R	5-6R	3-4R	5-6R	3-4R	5-6R	3-4R	5-6R		
前枠A端部キャップ(右)		1	1	1	1	1	1	—	—	1	1	—	—	—	—	—	—	1	1	1	1	1	1	1	
前枠A端部キャップ(左)		1	1	1	1	1	1	—	—	1	1	—	—	—	—	—	—	1	1	1	1	1	1	1	
前枠B・C端部キャップ(右)		—	—	—	—	—	—	1	1	—	—	1	1	1	1	1	1	—	—	—	—	—	—	—	
前枠B・C端部キャップ(左)		—	—	—	—	—	—	1	1	—	—	1	1	1	1	1	1	—	—	—	—	—	—	—	
垂木掛け端部キャップ(右)		1	1	1	1	1	1	1	1	1	1	1	1	1	1	1	1	1	1	1	1	1	1	1	
垂木掛け端部キャップ(左)		1	1	1	1	1	1	1	1	1	1	1	1	1	1	1	1	1	1	1	1	1	1	1	
補強桁端部キャップ(A)		—	—	—	—	—	—	—	—	2	2	—	—	—	—	—	—	—	—	—	—	—	—	—	
補強桁端部キャップ(B・C)		—	—	—	—	—	—	—	—	—	—	—	—	—	—	—	—	2	2	2	2	2	2	2	
雨どいアタッチメント		1	1	1	1	1	1	1	1	1	1	1	1	1	1	1	1	1	1	1	1	1	1	1	
穴ふざぎキャップ		1	1	1	1	1	1	1	1	1	1	1	1	1	1	1	1	1	1	1	1	1	1	1	
雨どいパッキン		2	2	2	2	2	2	2	2	2	2	2	2	2	2	2	2	2	2	2	2	2	2	2	
ドレンエルボ		1	1	1	1	1	1	1	1	1	1	1	1	1	1	1	1	1	1	1	1	1	1	1	
92°エルボ		2	2	2	2	2	2	2	2	2	2	2	2	2	2	2	2	2	2	2	2	2	2	2	
でんでん		3	3	3	3	3	3	3	3	3	3	3	3	3	3	3	3	3	3	3	3	3	3	3	
六角タッピンねじ(1種) φ6×70(平ワッシャー付き)	—	3	3	4	4	5	5	6	6	7	7	3	3	4	4	5	5	6	6	3	3	4	4	5	5
ナベテクスねじφ4×13	—	7	7	7	7	7	7	7	7	7	7	7	7	7	7	7	7	7	7	7	7	7	7	7	
トラス小ねじM5×12	—	38	52	50	70	62	87	74	105	86	123	38	52	50	70	62	87	74	105	47	65	63	90	80	114
プチルコーキング	—	1	1	1	1	1	1	1	1	1	1	1	1	1	1	1	1	1	1	1	1	1	1	1	1
接着剤	—	1	1	1	1	1	1	1	1	1	1	1	1	1	1	1	1	1	1	1	1	1	1	1	1
取付け説明書	—	1	1	1	1	1	1	1	1	1	1	1	1	1	1	1	1	1	1	1	1	1	1	1	1



●組立て部品セット (フラットタイプ屋根用)

名称	略図	員数																							
		600タイプ												1500タイプ						3000タイプ					
		1.0間 2000		1.5間 3000		2.0間 4000		2.5間 5000		3.0間		1.0間 2000		1.5間 3000		2.0間 4000		2.5間		1.0間		1.5間		2.0間	
		3-4R	5-6R	3-4R	5-6R	3-4R	5-6R	3-4R	5-6R	3-4R	5-6R	3-4R	5-6R	3-4R	5-6R	3-4R	5-6R	3-4R	5-6R	3-4R	5-6R	3-4R	5-6R	3-4R	5-6R
前枠A端部キャップ (右)		1	1	1	1	1	1	-	-	1	1	-	-	-	-	-	-	1	1	1	1	1	1	1	
前枠A端部キャップ (左)		1	1	1	1	1	1	-	-	1	1	-	-	-	-	-	-	1	1	1	1	1	1	1	
前枠B・C端部キャップ (右)		-	-	-	-	-	-	1	1	-	-	1	1	1	1	1	1	-	-	-	-	-	-	-	
前枠B・C端部キャップ (左)		-	-	-	-	-	-	1	1	-	-	1	1	1	1	1	1	-	-	-	-	-	-	-	
垂木掛け端部キャップ (右)		1	1	1	1	1	1	1	1	1	1	1	1	1	1	1	1	1	1	1	1	1	1	1	
垂木掛け端部キャップ (左)		1	1	1	1	1	1	1	1	1	1	1	1	1	1	1	1	1	1	1	1	1	1	1	
補強桁端部キャップ (A)		-	-	-	-	-	-	-	-	2	2	-	-	-	-	-	-	-	-	-	-	-	-	-	
補強桁端部キャップ (B・C)		-	-	-	-	-	-	-	-	-	-	-	-	-	-	-	-	2	2	2	2	2	2	2	
雨どいアタッチメント		1	1	1	1	1	1	1	1	1	1	1	1	1	1	1	1	1	1	1	1	1	1	1	
穴ふざぎキャップ		1	1	1	1	1	1	1	1	1	1	1	1	1	1	1	1	1	1	1	1	1	1	1	
雨どいパッキン		2	2	2	2	2	2	2	2	2	2	2	2	2	2	2	2	2	2	2	2	2	2	2	
ドレンエルボ		1	1	1	1	1	1	1	1	1	1	1	1	1	1	1	1	1	1	1	1	1	1	1	
92°エルボ		2	2	2	2	2	2	2	2	2	2	2	2	2	2	2	2	2	2	2	2	2	2	2	
でんでん		3	3	3	3	3	3	3	3	3	3	3	3	3	3	3	3	3	3	3	3	3	3	3	
六角タッピンねじ (1種) φ6×70 (平ワッシャー付き)	-	3	3	4	4	5	5	6	6	7	7	3	3	4	4	5	5	6	6	3	3	4	4	5	
ナベテクスねじ φ4×13	-	7	7	7	7	7	7	7	7	7	7	7	7	7	7	7	7	7	7	7	7	7	7	7	
トラス小ねじM5×12 (D=10.6)	-	38	52	50	70	62	87	74	105	86	123	38	52	50	70	62	87	74	105	47	65	63	90		
ブチルコーキング	-	1	1	1	1	1	1	1	1	1	1	1	1	1	1	1	1	1	1	1	1	1	1		
接着剤	-	1	1	1	1	1	1	1	1	1	1	1	1	1	1	1	1	1	1	1	1	1	1		
取付け説明書	-	1	1	1	1	1	1	1	1	1	1	1	1	1	1	1	1	1	1	1	1	1	1		

●組立て部品セット (連棟)

名 称	略 図	員 数													
		600・1500タイプ								3000タイプ					
		1.0間 2000		1.5間 3000		2.0間 4000		2.5間通し 5000		1.0間		1.5間		2.0間	
2・3・4尺	5・6尺	2・3・4尺	5・6尺	2・3・4尺	5・6尺	2・3・4尺	5・6尺	3・4尺	5・6尺	3・4尺	5・6尺	3・4尺	5・6尺		
雨どいアタッチメント		1	1	1	1	1	1	1	1	1	1	1	1	1	
穴ふざぎキャップ		1	1	1	1	1	1	1	1	1	1	1	1	1	
雨どいパッキン		2	2	2	2	2	2	2	2	2	2	2	2	2	
ドレンエルボ		1	1	1	1	1	1	1	1	1	1	1	1	1	
92°エルボ		2	2	2	2	2	2	2	2	2	2	2	2	2	
でんでん		3	3	3	3	3	3	3	3	3	3	3	3	3	
六角タッピンねじ (1種) φ6×70 (平ワッシャー付き)	—	3	3	4	4	5	5	6	6	3	3	4	4	5	5
ナベテクスねじφ4×13	—	7	7	7	7	7	7	7	7	7	7	7	7	7	7
トラス小ねじM5×12	—	29	41	41	59	53	76	65	94	38	54	54	79	71	103
ブチルコーキング	—	1	1	1	1	1	1	1	1	1	1	1	1	1	1
接着剤	—	1	1	1	1	1	1	1	1	1	1	1	1	1	1
取付け説明書	—	—	—	—	—	—	—	—	—	—	—	—	—	—	—



●オールアンカーセット

名 称	略 図	員数
		10本入
オールアンカーM6×60	—	10
平ワッシャーM6用	—	10
スプリングワッシャーM6用	—	10
袋ナットM6用	—	10

●六角テクスねじM6×70セット

名 称	略 図	員数
		10本入
六角テクスねじM6×70	—	10
平ワッシャーM6用	—	10

●ジャバラセット

名 称	略 図	員数
		1個入
ジャバラ		1
ジャバラ用ソケット		1
取付け説明書	—	1

●潰れ防止部品セット

名 称	略 図	員数
		10個入
潰れ防止部品	—	10

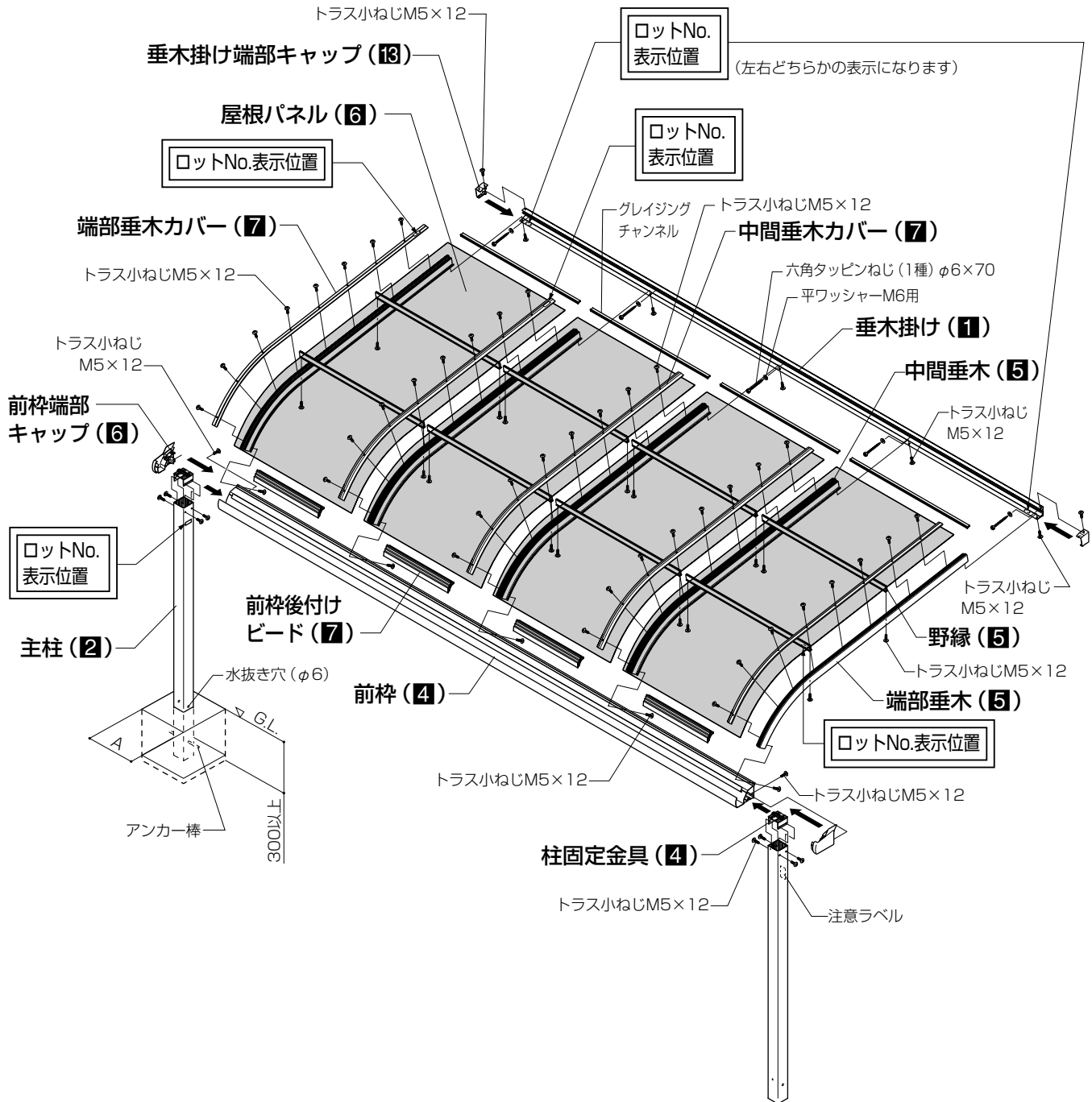
●スパンサイディング用バックアップ材セット

名 称	略 図	員数
		120個入
スパンサイディング用バックアップ材	—	120

■構造説明図

●アールタイプ屋根

※図は600タイプ 間口2.0間、  
出幅6尺を示します。



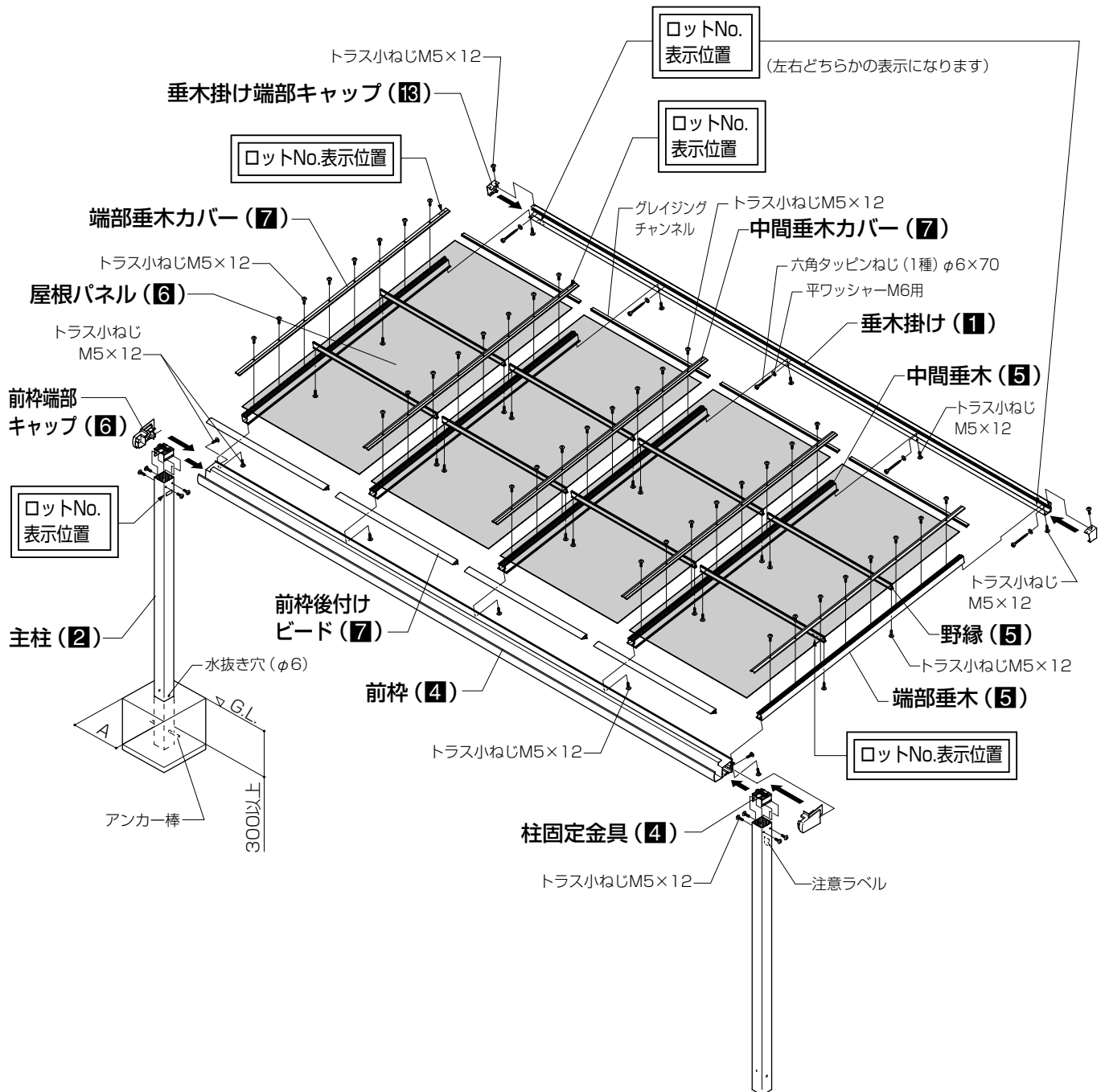
●基礎サイズ表 (A寸法)

タイプ	600タイプ				1500タイプ				3000タイプ			
	3尺	4尺	5尺	6尺	3尺	4尺	5尺	6尺	3尺	4尺	5尺	6尺
1.0間	□300				□300				□500			
1.5間												
2.0間												
2.5間通し	□350											
3.0間通し												

※本説明書はアールタイプ屋根を基本とした説明になっています。特に注記がない場合は、フラットタイプ屋根も同様の取付け方法となります。

## ●フラットタイプ屋根

※図は600タイプ 間口2.0間、  
出幅6尺を示します。



## ●基礎サイズ表 (A寸法)

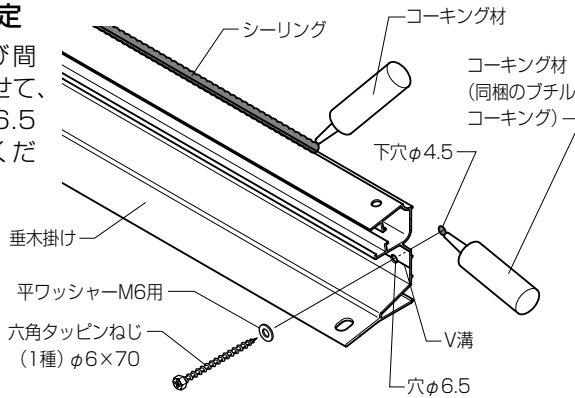
タイプ	600タイプ				1500タイプ				3000タイプ			
	3尺	4尺	5尺	6尺	3尺	4尺	5尺	6尺	3尺	4尺	5尺	6尺
1.0間	□300				□300				□500			
1.5間												
2.0間												
2.5間通し	□350											
3.0間通し												

※本説明書はアールタイプ屋根を基本とした説明になっています。特に注記がない場合は、フラットタイプ屋根も同様の取付け方法となります。

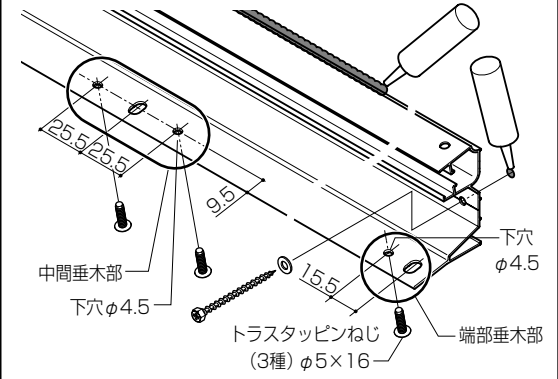
## ■取付け順序

### 1 垂木掛けの固定

- 躯体の柱および間柱の位置に合わせて、V溝の位置にφ6.5の穴をあけてください。



### ■垂木取付け部品を使用する場合



#### 【RC構造の場合】

- φ6.4mmの下穴をあけ、取付けてください。
- 同梱の袋ナットを使用する場合は、埋込み深さを調整し、ピンを切断し取付けてください。

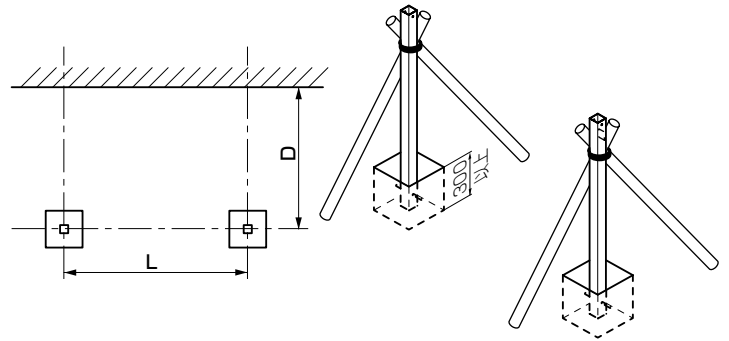
#### 【金属サイディング納まりの場合】

- つぶれ防止部品を外壁厚+1mmで切断し、取付けてください。

### 2 柱の位置決め

#### 〈柱を基礎で固定する場合〉

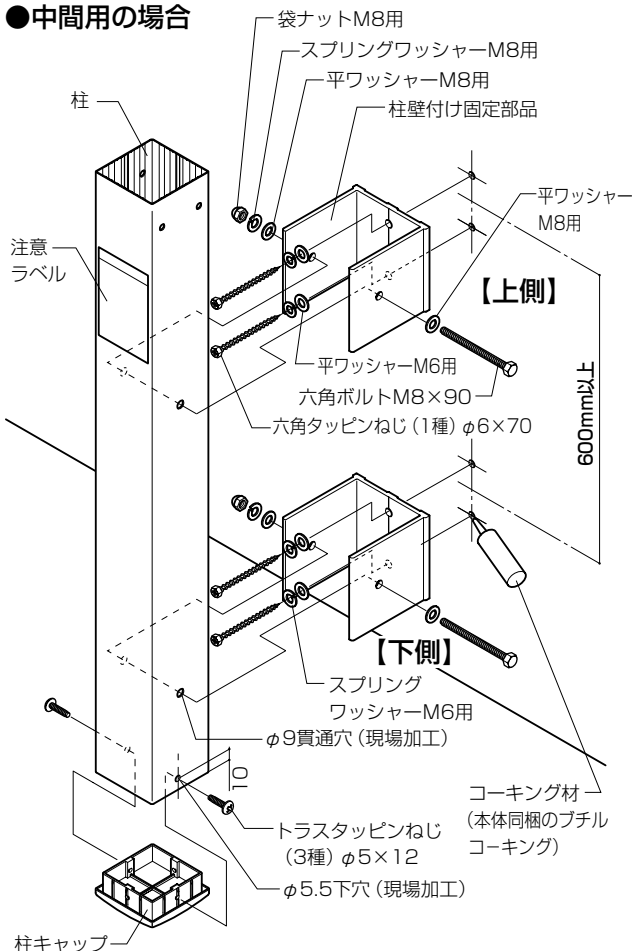
- 柱埋込み位置を出し、P.11の基礎サイズ表を参考に基礎穴を掘ります。柱の位置は右図とP.25~の納まり図を参考に決めてください。
- 柱が倒れないように仮固定してください。  
※注意ラベルが必ず内側にくるように設置してください。



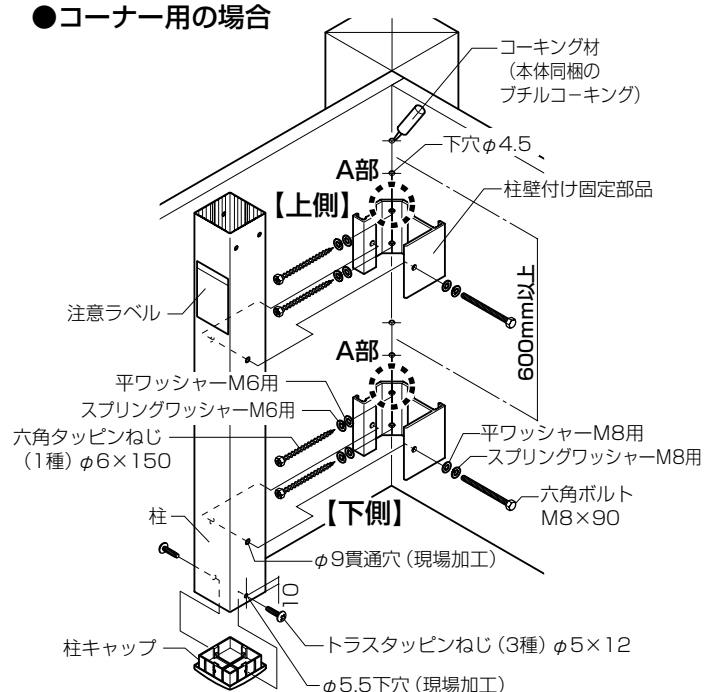
#### 〈柱を造付けバルコニーで固定する場合〉

- ※注意ラベルが必ず内側にくるように設置してください。
- ※固定部品の間は600mm以上あけてください。

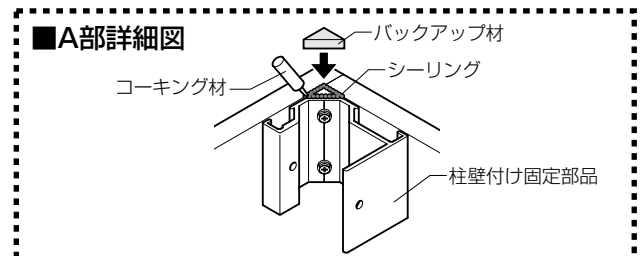
#### ● 中間用の場合



#### ● コーナー用の場合



#### ■A部詳細図

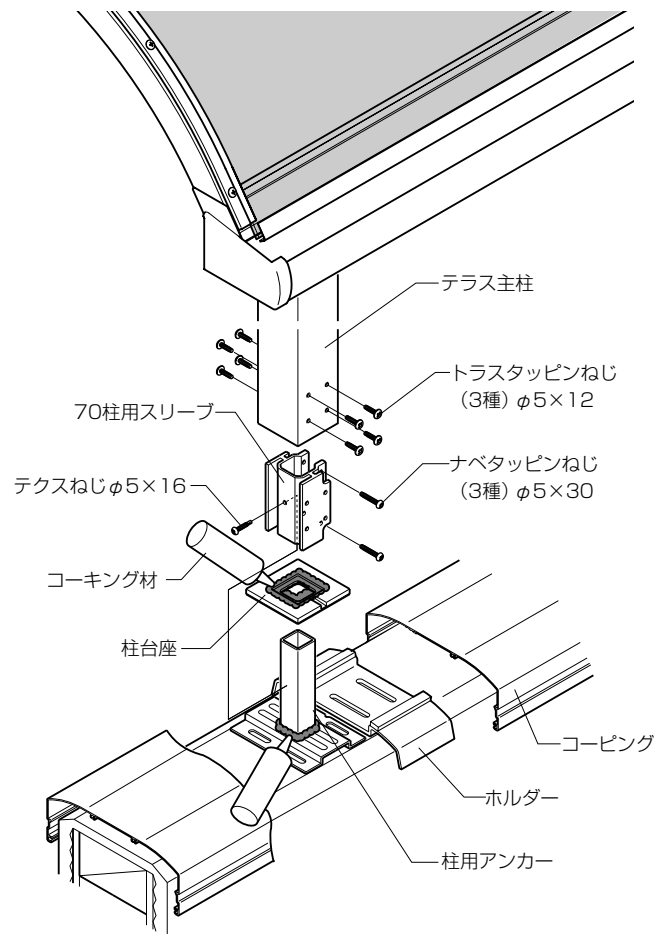
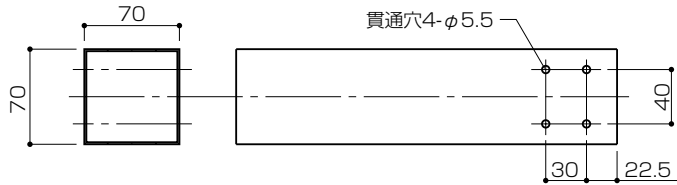


Z284.200701B

## 〈コーピング納まりの場合〉

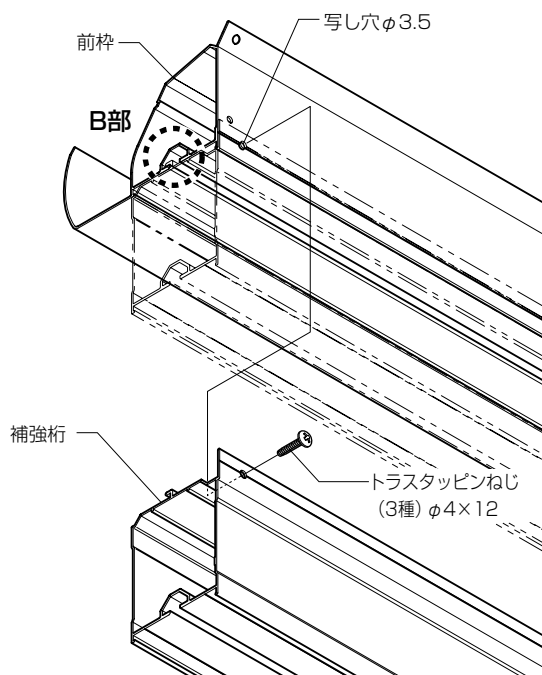
- コーピングにアンカーの貫通穴 ( $\phi 35\text{mm}$ ) をあけてください。
- ※コーピングのコーナー部には取付けできません。

## ●柱加工図



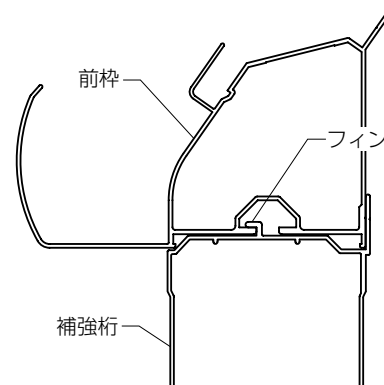
## ③ 前枠—補強桁の取付け

※600タイプの3間通し、1500タイプの2.5間通し、3000タイプの場合は補強桁が取付きます。



### ■B部詳細図

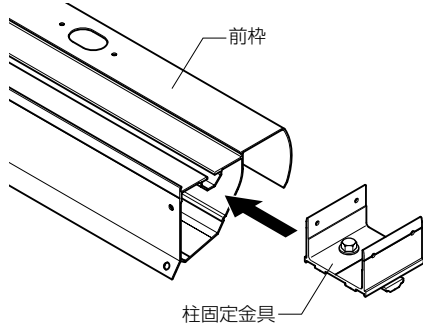
※フィンが引っ掛かっていることを確認して取付けてください。



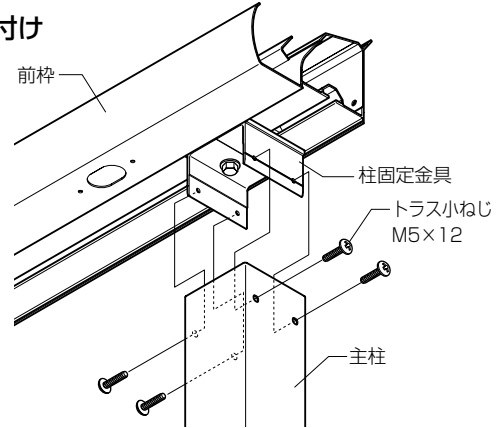
#### 4 柱-前枠の取付け

※前枠の内観右側にラベル(商品名)が張ってあります。間口切詰めをする際にはラベルが残るように切詰めてください。

##### ①柱固定金具の取付け

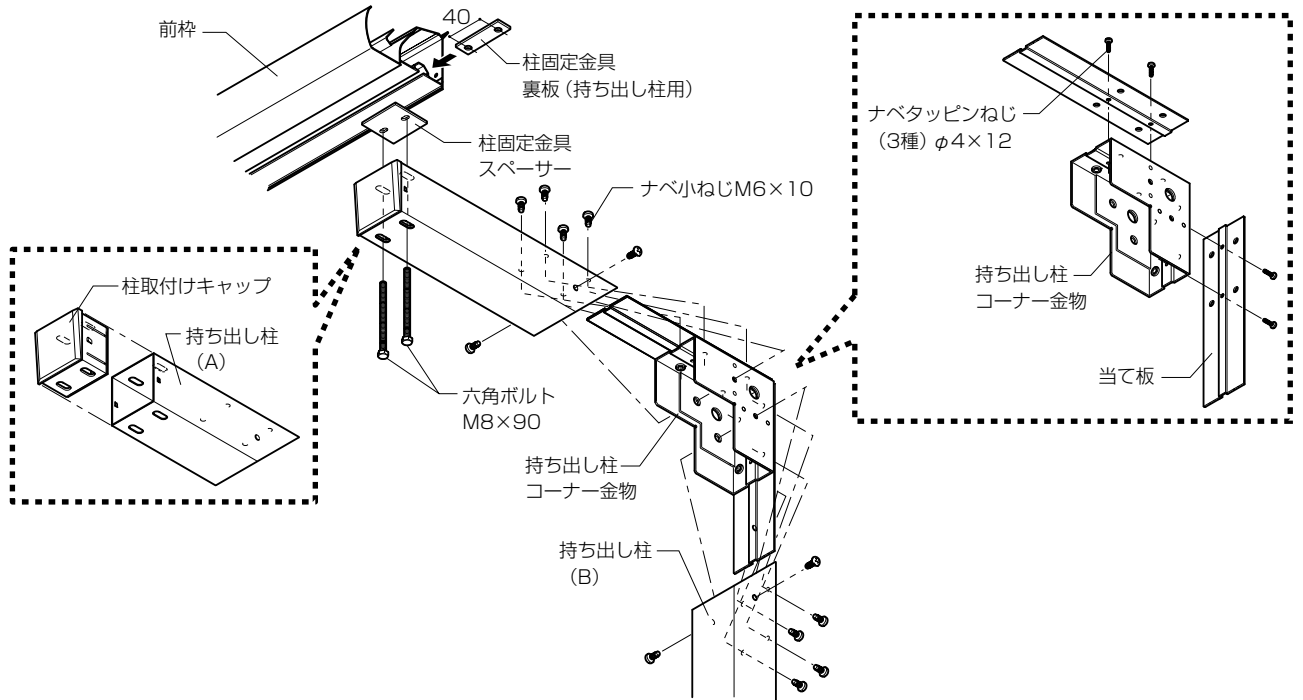


##### ②柱の取付け



#### <持ち出し柱の場合>

※はじめに必ず柱取付けキャップを取付けてください。  
 ※柱固定金具裏板は持ち出し柱用(穴ピッチ40)を使用してください。

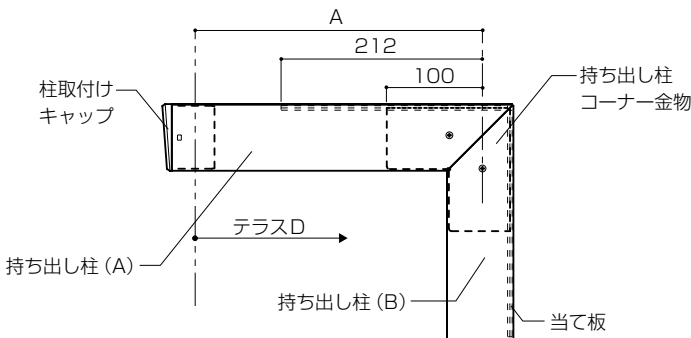


#### <持ち出し柱の切詰め>

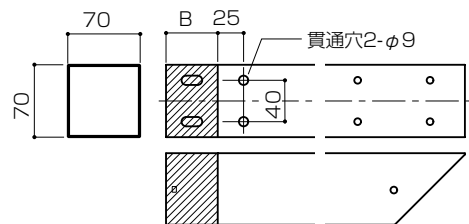
●図、切詰め寸法計算式および加工図より、切詰め加工してください。  
 ※切詰め寸法は180mmまで可能です。(切詰め寸法計算式)

$$B = 300 - A \text{ (切詰め寸法Bは0~180mmまで可能です。)}$$

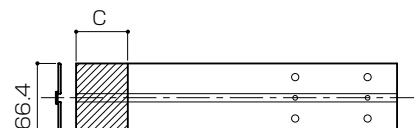
$$C = 232 - A \text{ (A寸法が232以上の場合、C=0です。)}$$



##### ●持ち出し柱 (A)



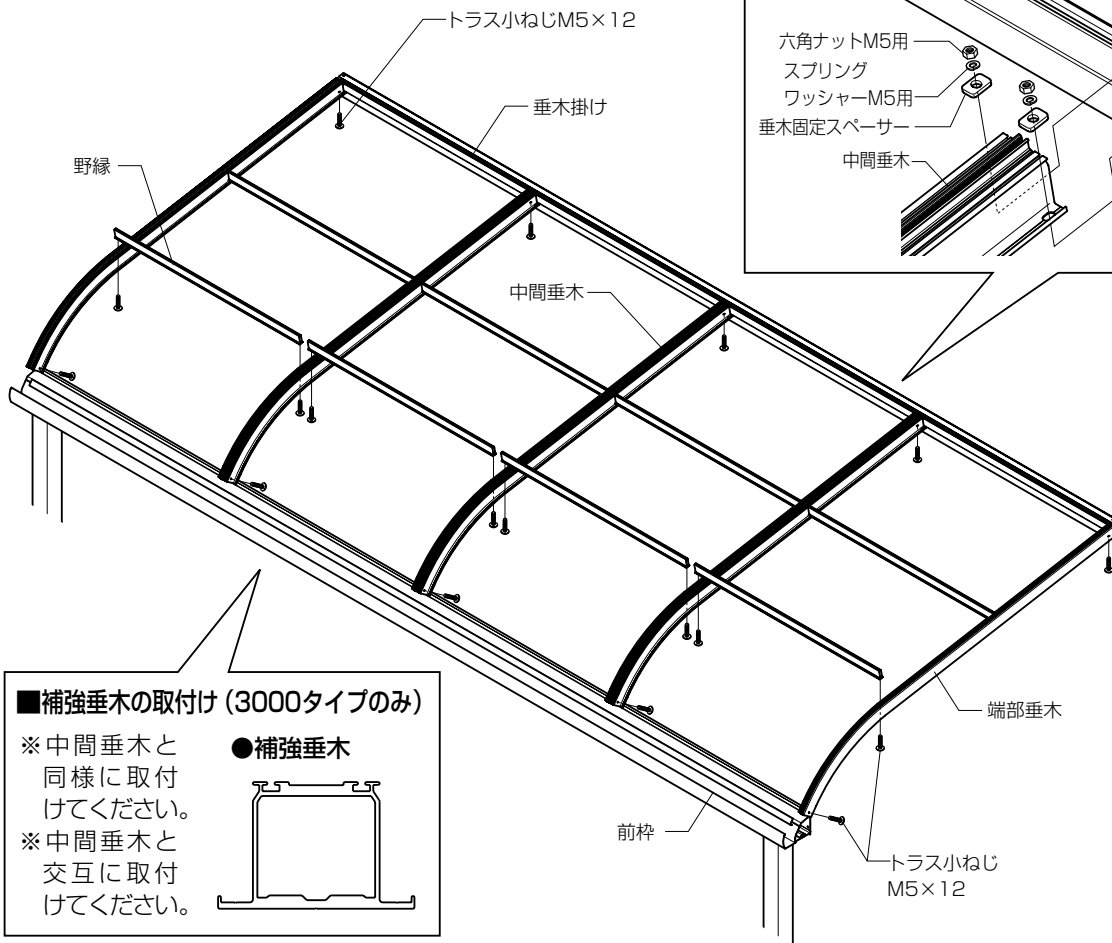
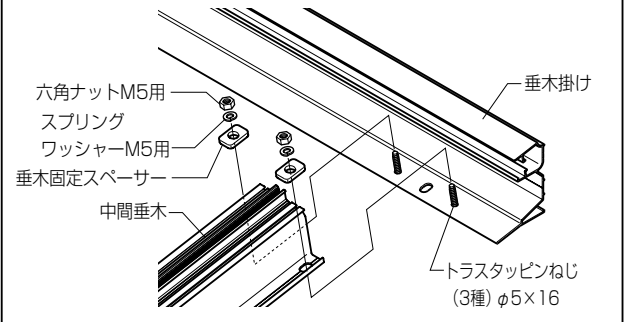
##### ●当て板 (持ち出し柱A側)



## 5 垂木-野縁の取付け

※垂木はフィンに長穴加工がある側が垂木掛け側です。

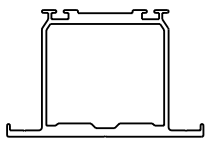
### ■垂木取付け部品を使用する場合



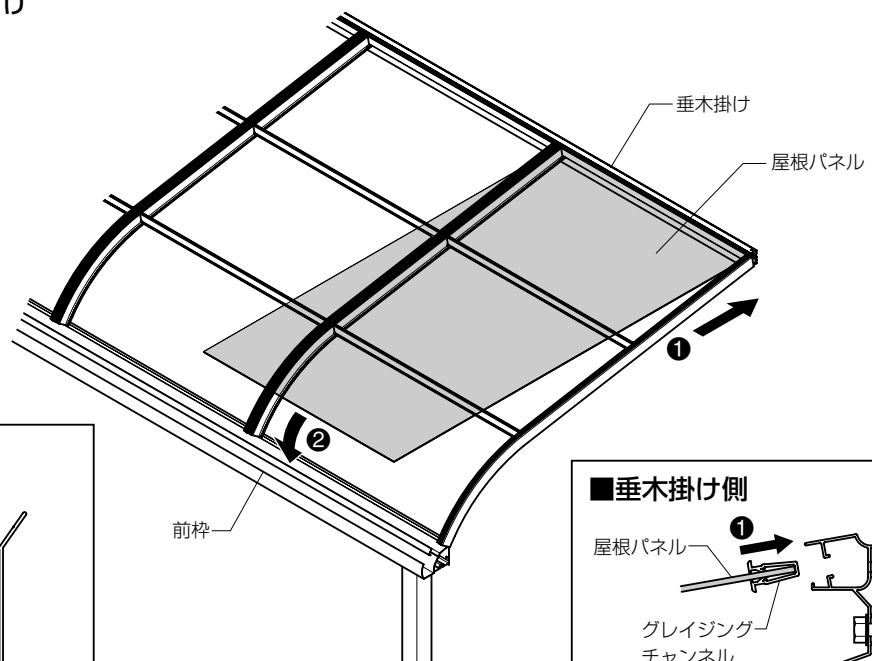
### ■補強垂木の取付け (3000タイプのみ)

※中間垂木と同様に取付けてください。  
※中間垂木と交互に取付けてください。

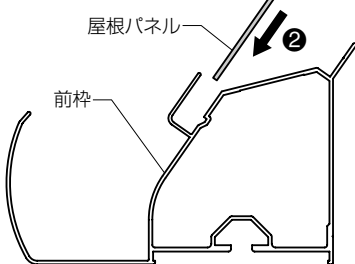
#### ●補強垂木



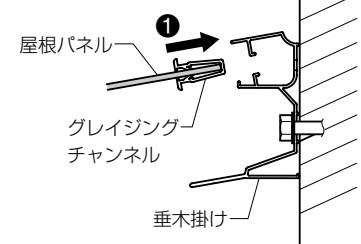
## 6 屋根パネル-キャップの取付け



### ■前枠側

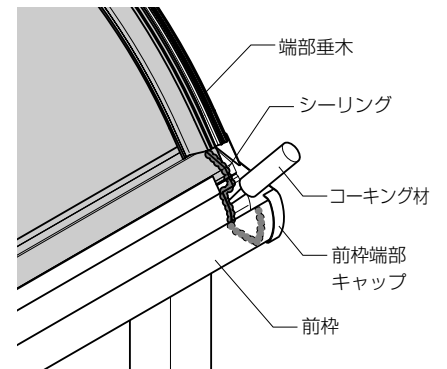
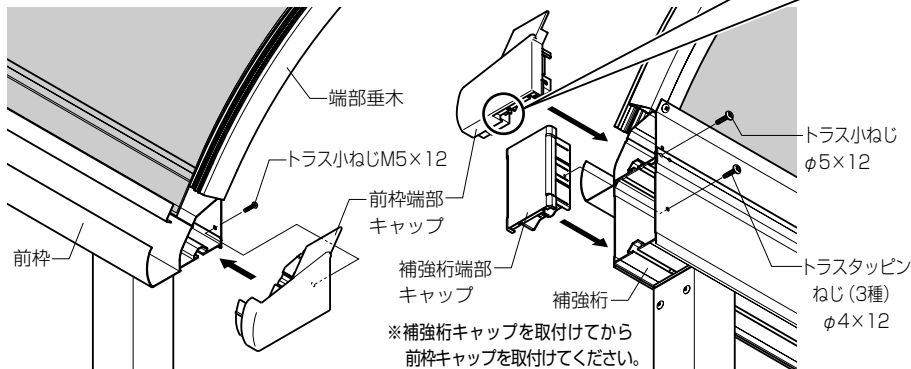
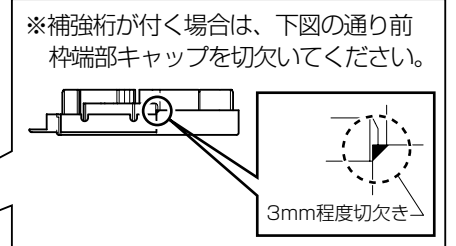
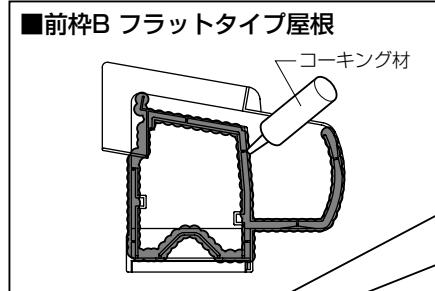
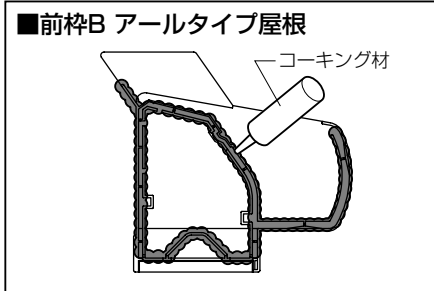
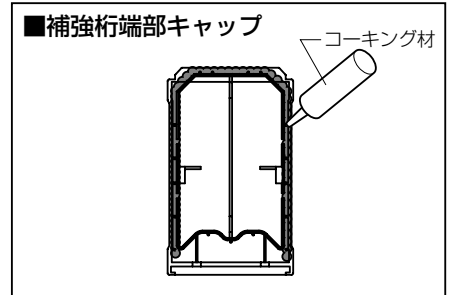
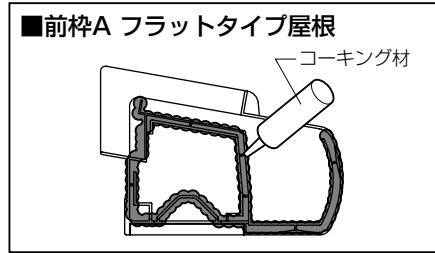
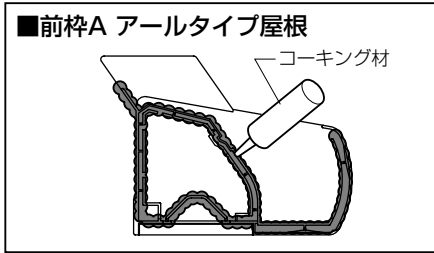


### ■垂木掛け側



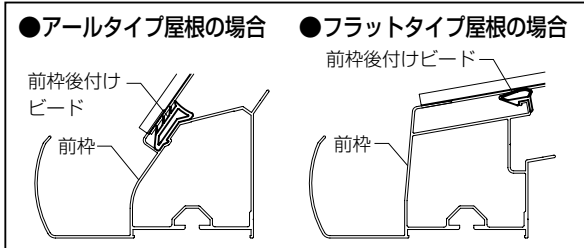
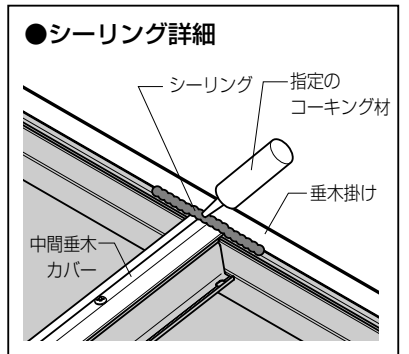
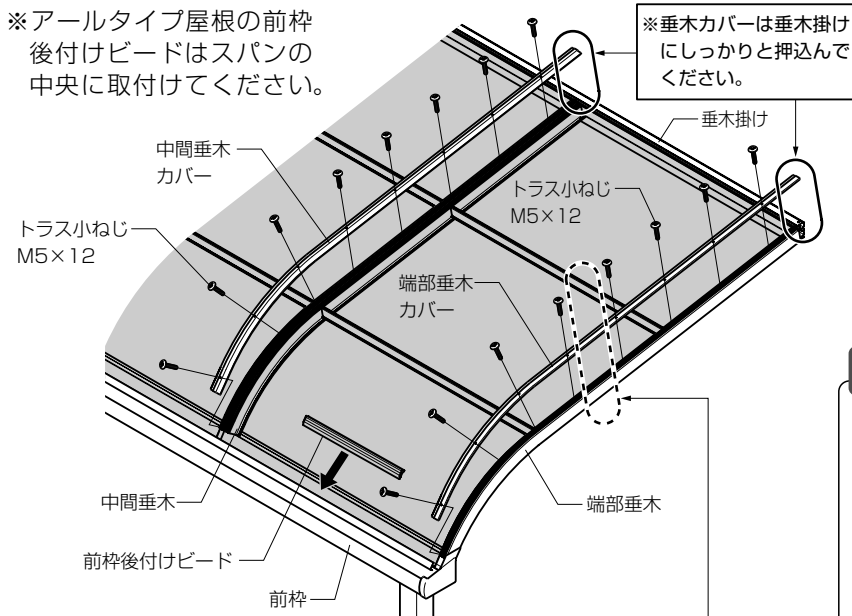


●前枠端部キャップ、補強桁端部キャップにシーリングをした後取付けます。更に前枠内部にシーリングしてください。

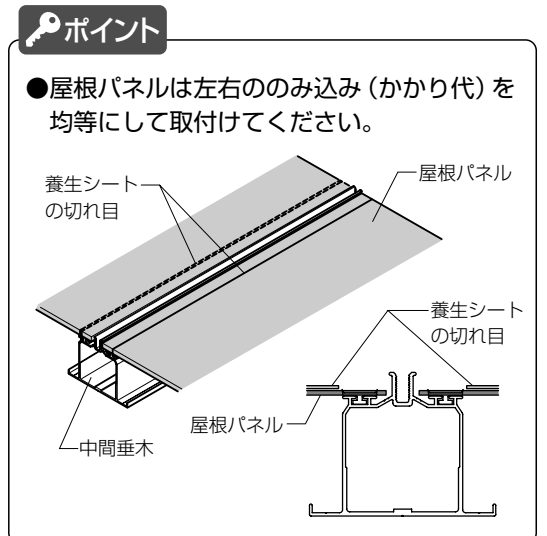


7 垂木カバー・前枠後付けビードの取付け

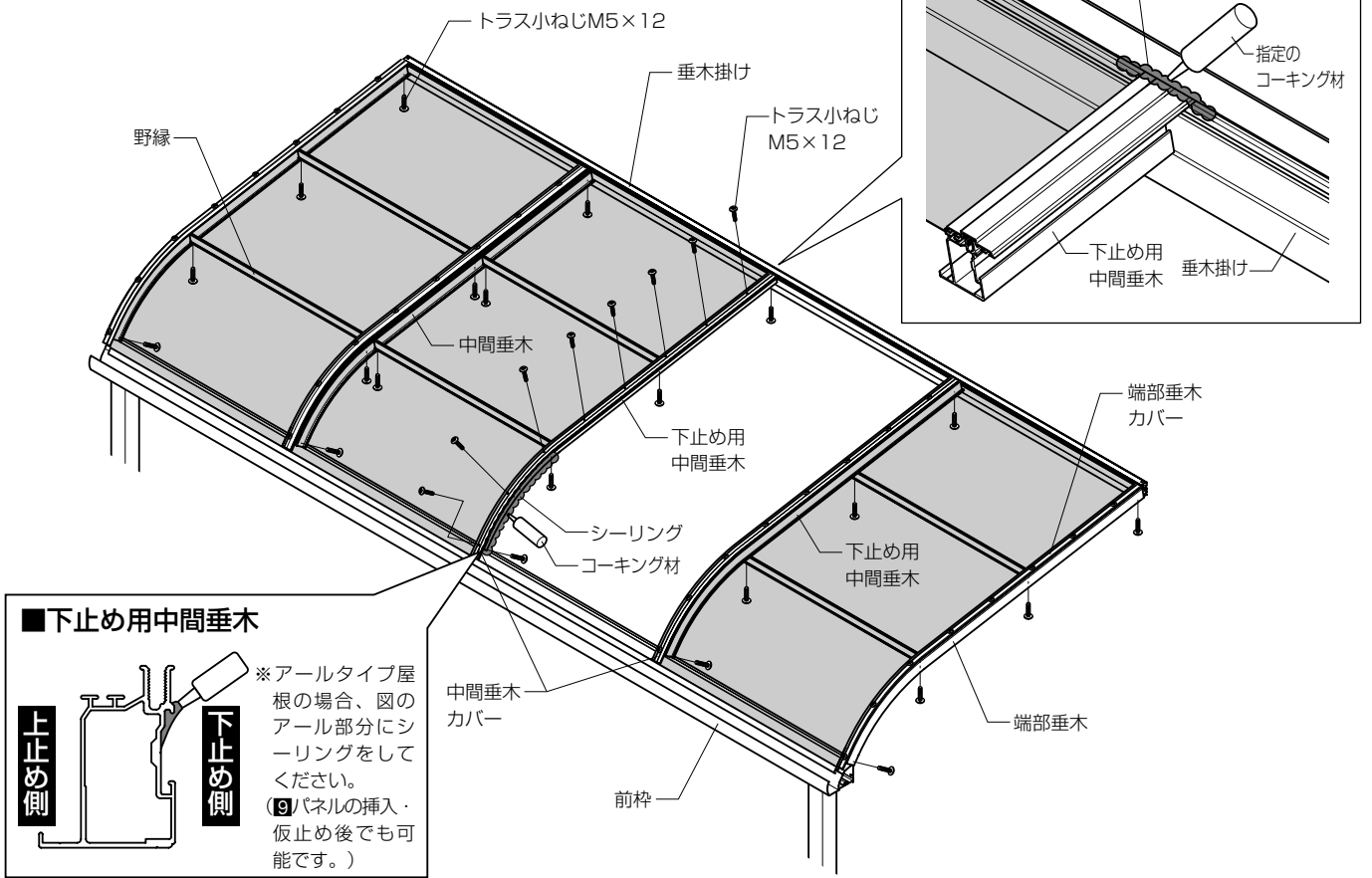
※アールタイプ屋根の前枠後付けビードはスパンの中央に取付けてください。



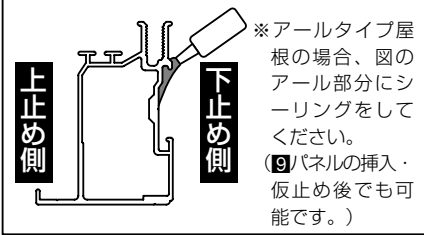
※フラットタイプ屋根メーター4・5・6尺の場合、端部垂木カバーの中央に穴φ5.5を追加し、ねじ止めてください。



## 8 垂木・屋根材カバーの取付け (1スパン下止めの場合)

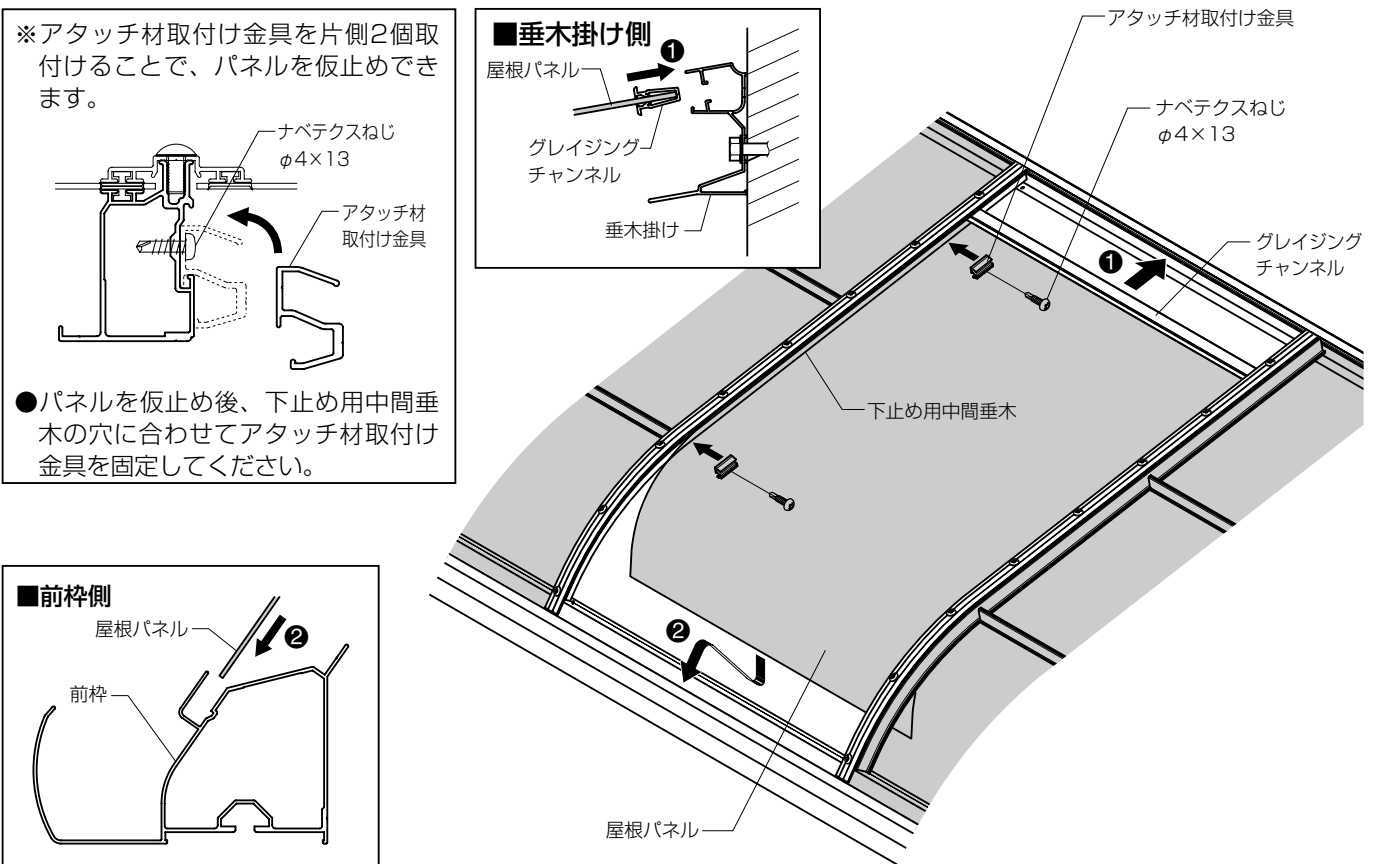


### ■下止め用中間垂木



※上止め部分は6 7 の手順でパネルを取付けてください。

## 9 パネルの挿入・仮止め (1スパン下止めの場合)



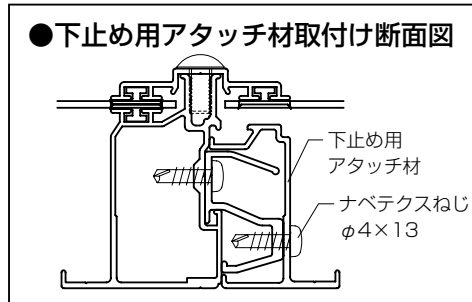
## 10 下止め用アタッチ材・後付けビードの取付け

※フラットタイプ屋根の場合は、後付けビードを取付ける前に野縁を取付けてください。

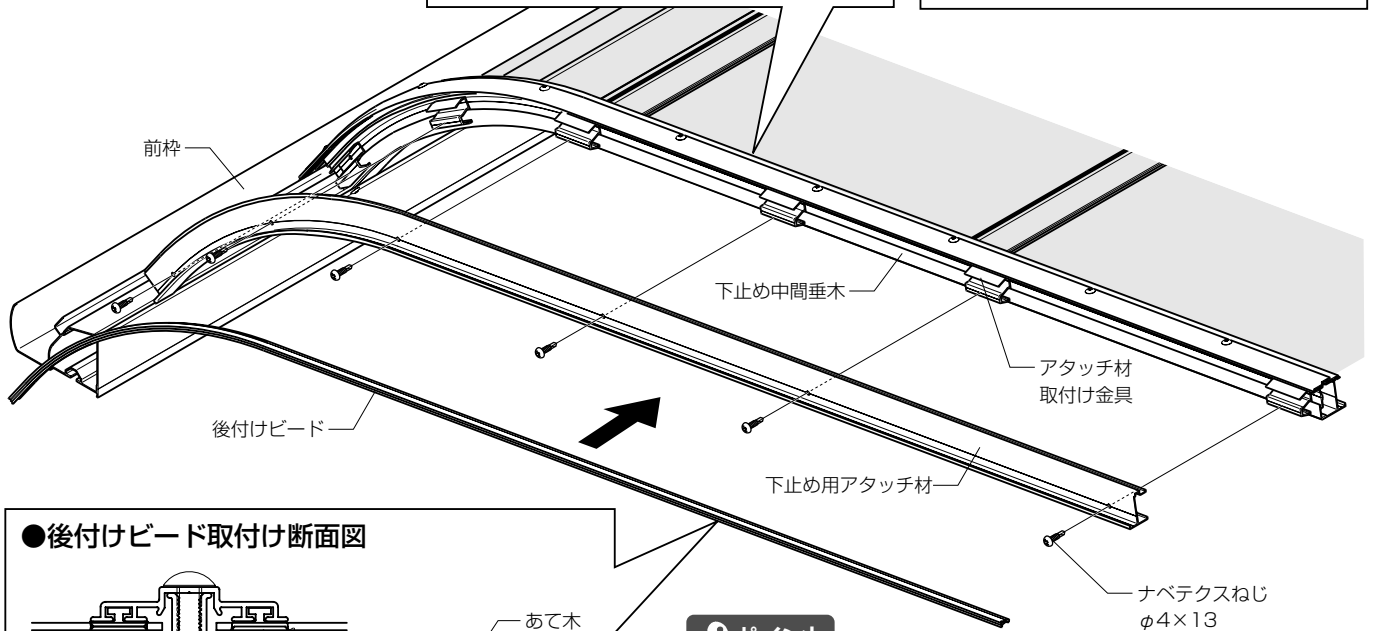
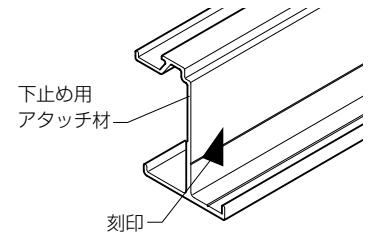
(手順11参照)

又、後付けビードは野縁位置で分割し、取付けてください。

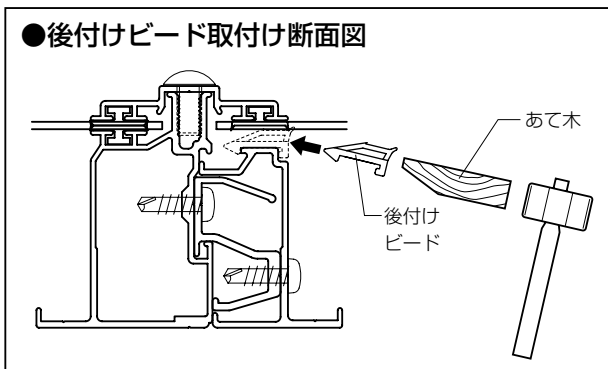
### ●下止め用アタッチ材取付け断面図



※フラットタイプ屋根の場合、下止め用アタッチ材は刻印がある方を前枠側にしてください。

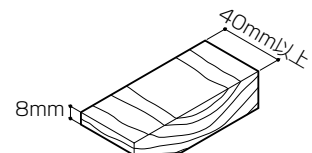


### ●後付けビード取付け断面図

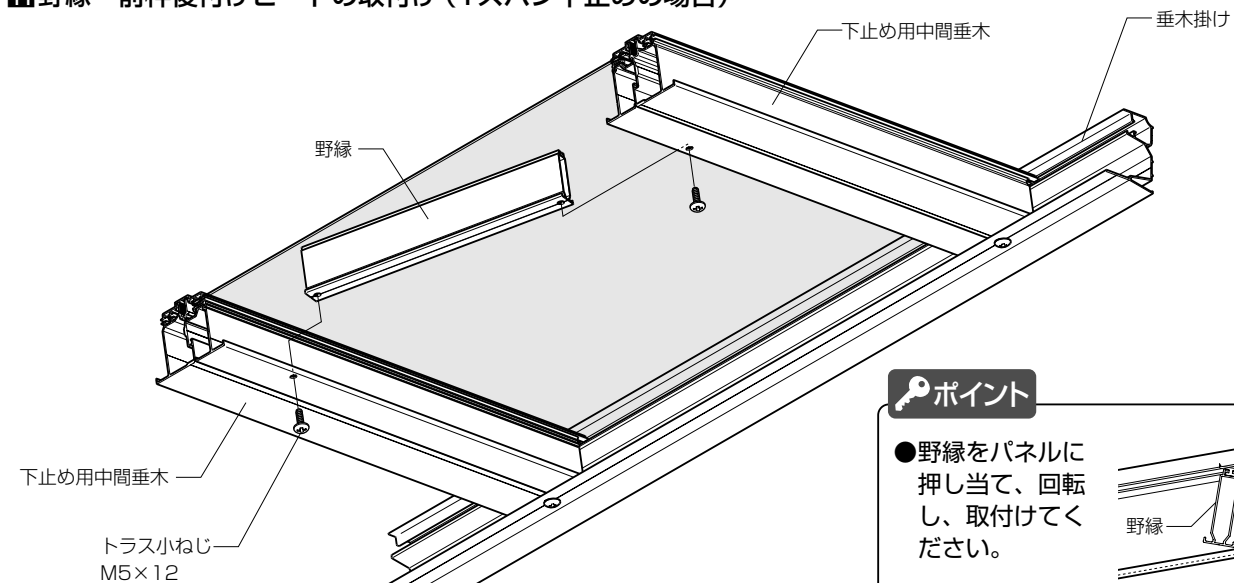


### ポイント

●図のようなあて木を使用すると、後付けビードが挿入しやすくなります。

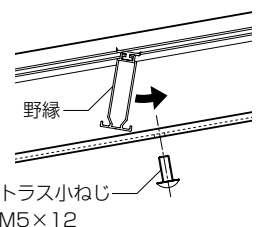


## 11 野縁・前枠後付けビードの取付け (1スパン下止めの場合)



### ポイント

●野縁をパネルに押し当て、回転し、取付けてください。



※前枠後付けビードは7の手順で取付けてください。

## 12 横材の取付け (フラットタイプ屋根 2F設置メーター6尺、3F設置メーターの場合)

※横材はパネル1枚につき1本必要になります。

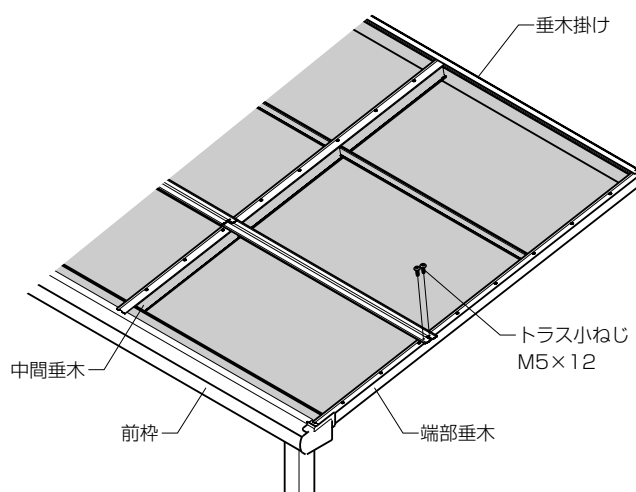
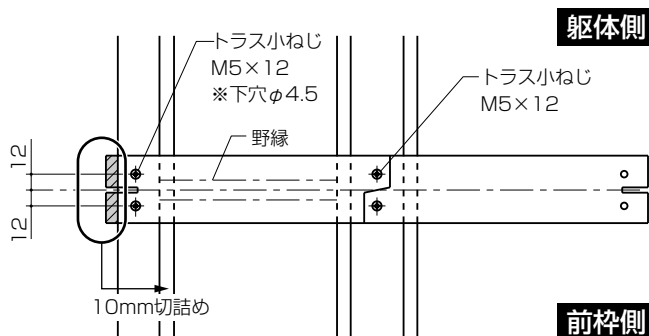
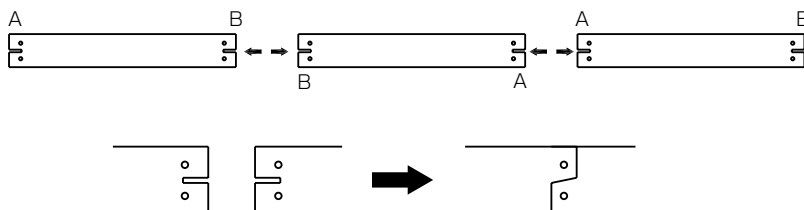
※横材は野縁の上に取り付けてください。

(6尺は前枠側の野縁の上に取り付けてください。)

※端部垂木取付け側を現場で10mm切詰めてください。

### ●横材必要サイズ

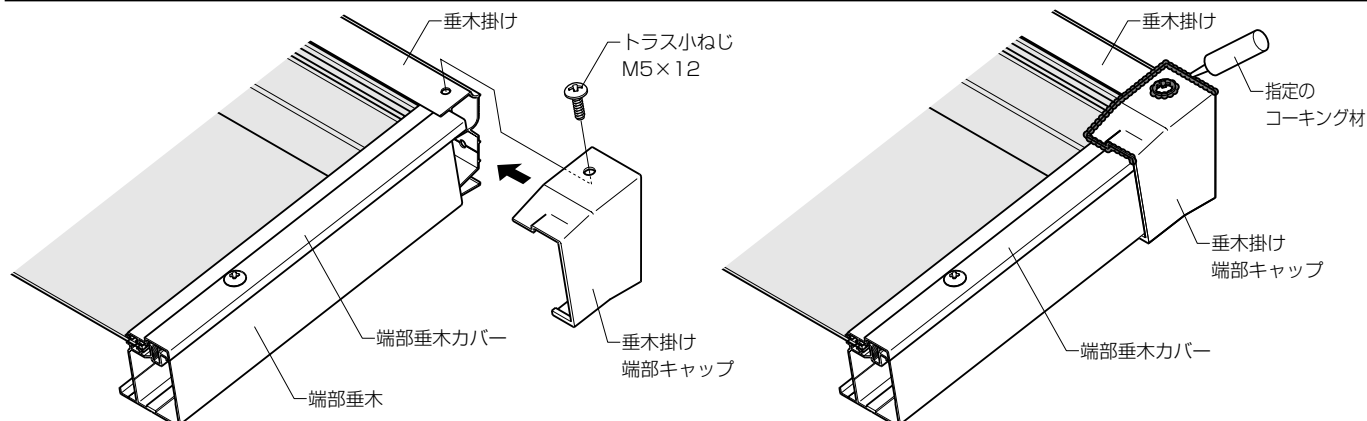
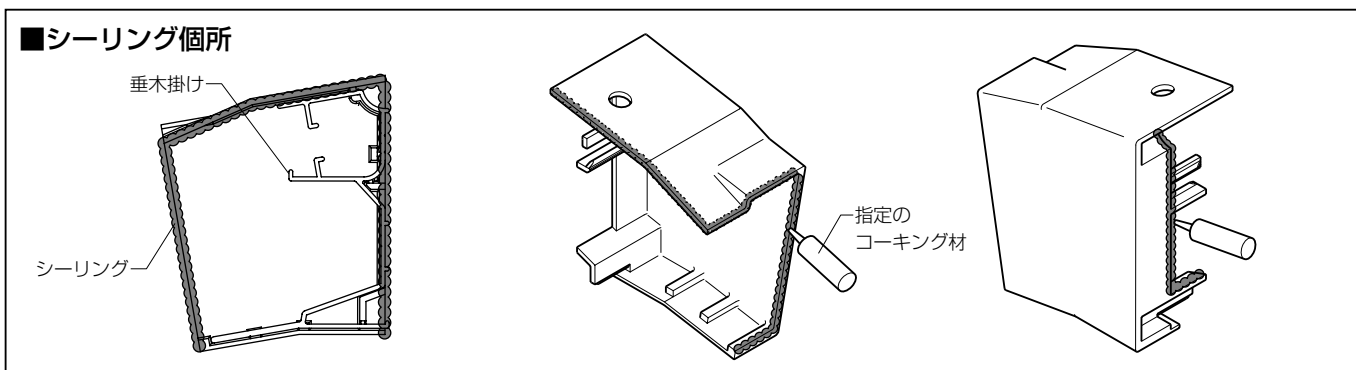
	テラス屋根 メーター	
	2F	3F
3尺	-	○
4尺	-	○
5尺	-	△
6尺	○	△



## 13 垂木掛け端部キャップの取付け

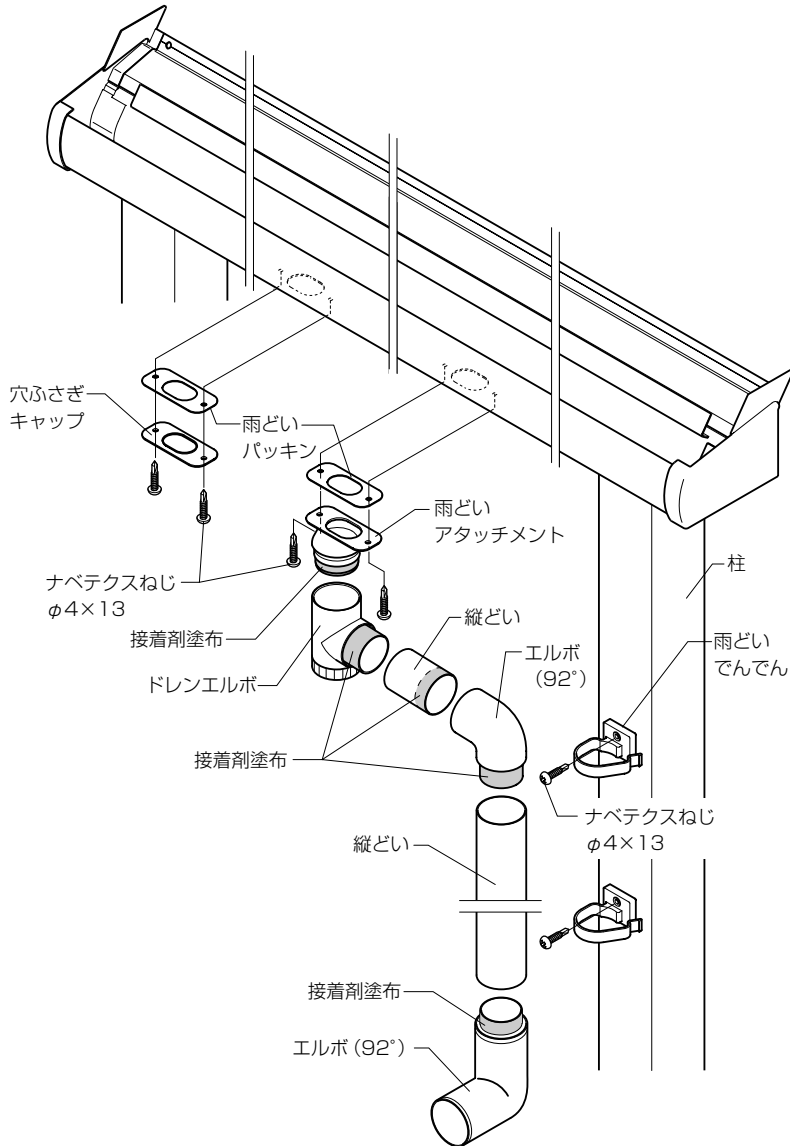
①垂木掛け端部キャップにシーリングした後、キャップを取付けてください。

②ねじ止めした後に、垂木掛け端部キャップの上部に図のようにシーリングしてください。

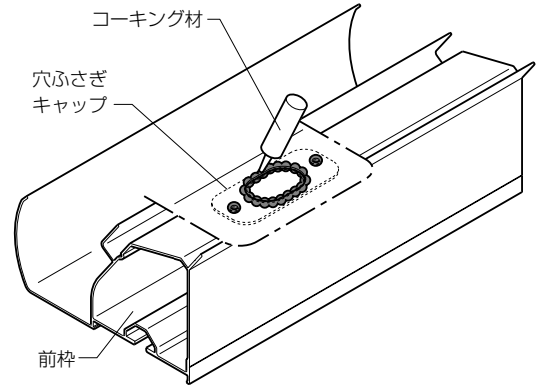


## 14 雨どいの取付け

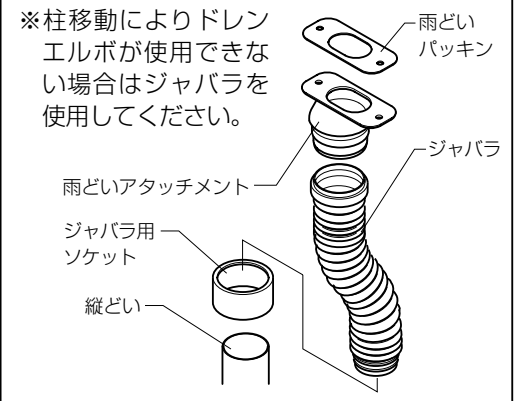
※前面スクリーン (オプション) を取付ける場合は、柱の側面に縦どいを取付けてください。



※穴ふさぎキャップ取付け後、図のようにシーリングしてください。



※柱移動によりドレンエルボが使用できない場合はジャバラを使用してください。

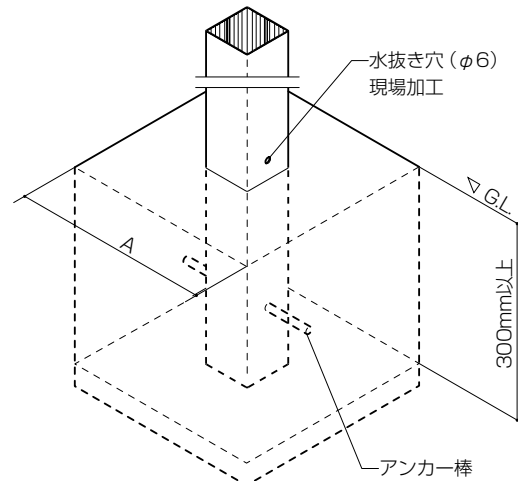


## 15 柱 (基礎)

●図の寸法で、柱埋込み穴をコンクリート (又はモルタル) で埋めてください。

※A寸法はP.11の基礎サイズ表をご覧ください。

※基礎に水がたまりやすい場合は、基礎自体に水こう配をつけてください。

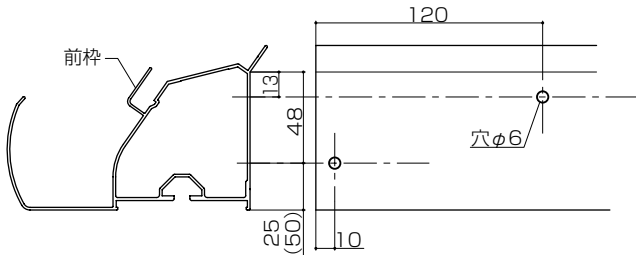


## ■連棟タイプの場合(1)

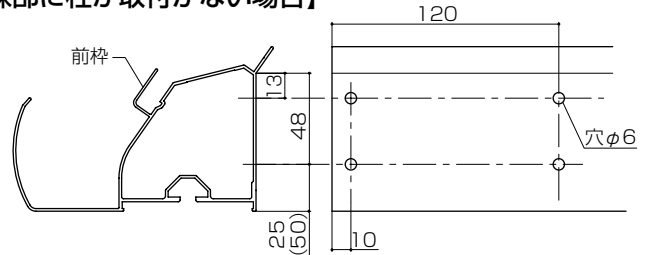
### 1 前枠・補強桁の加工

#### ■前枠

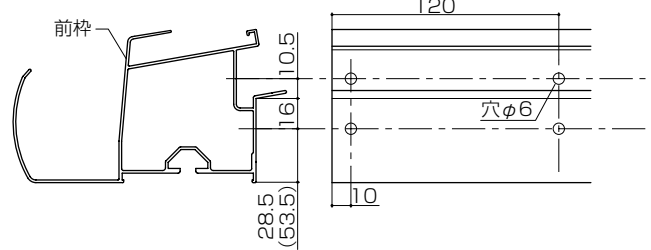
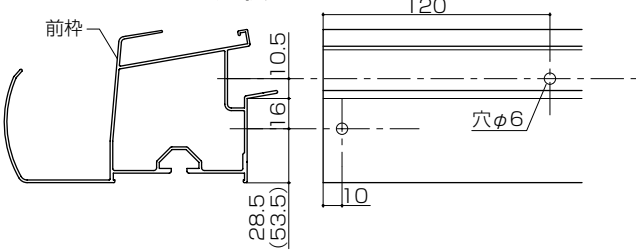
##### ●アールタイプ屋根



##### 【連棟部に柱が取付かない場合】

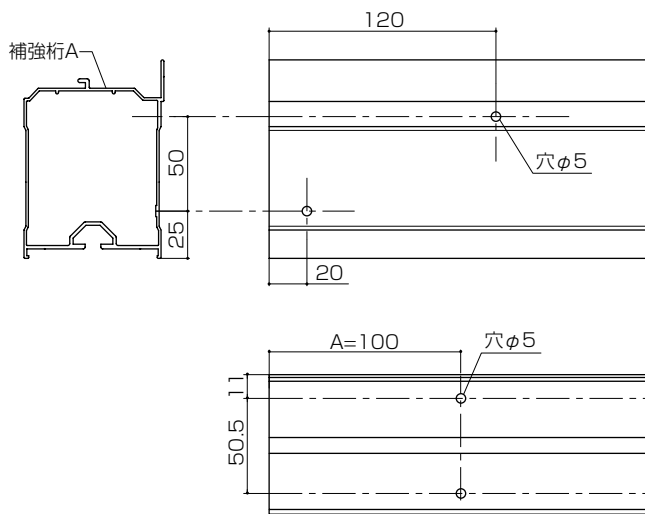


##### ●フラットタイプ屋根

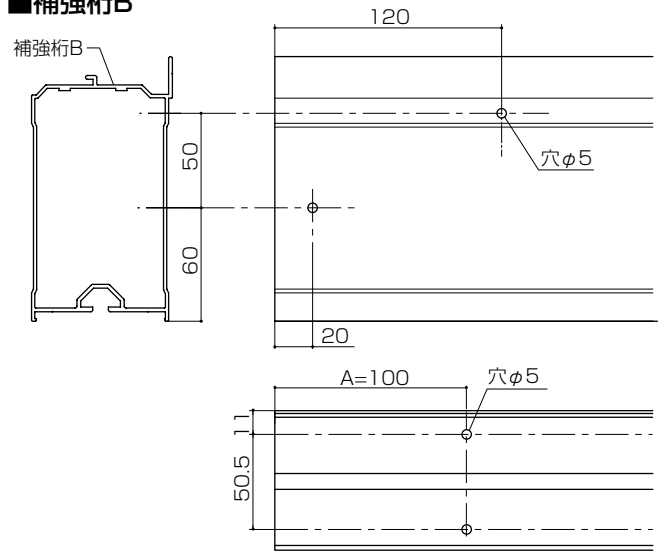


※ ( ) 内の寸法は前枠B・Cの場合

#### ■補強桁A

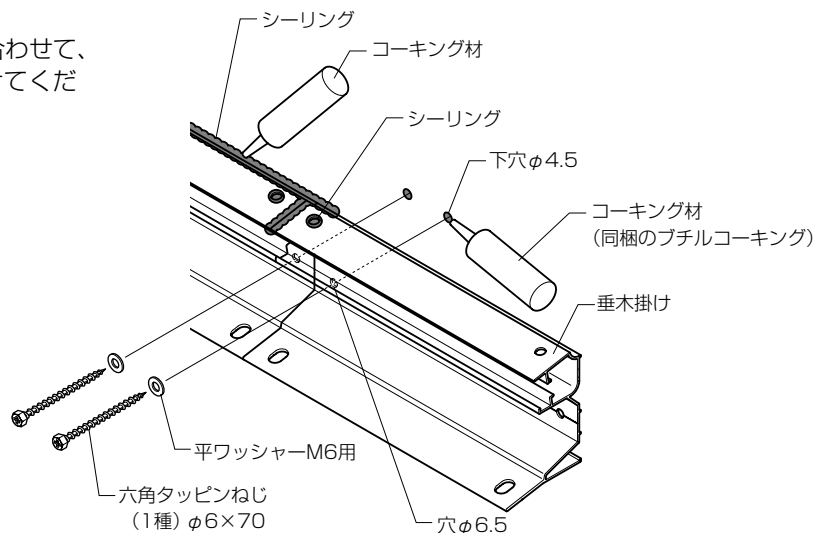


#### ■補強桁B



### 2 垂木掛けの取付け

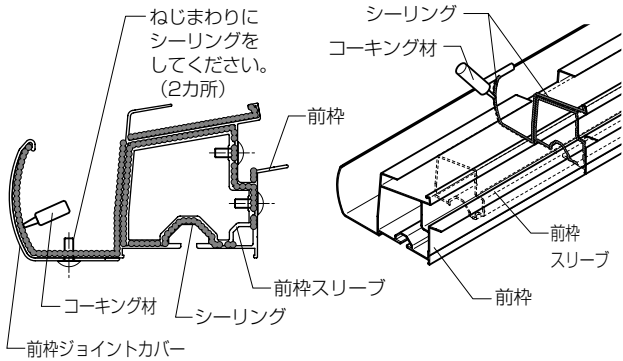
- 躯体の柱および間柱の位置に合わせて、V溝の位置にφ6.5の穴をあけてください。





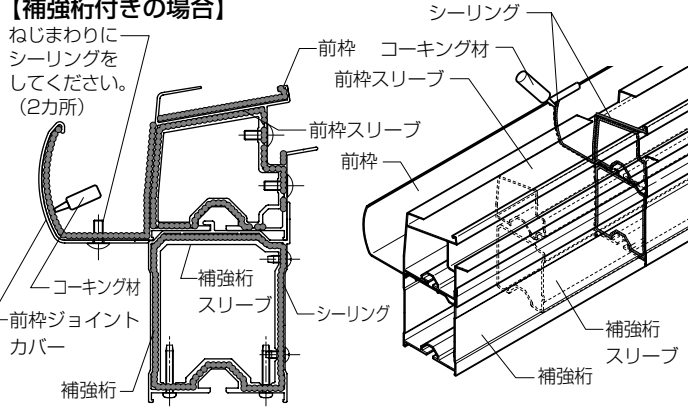
■ジョイント部シーリング箇所

●フラットタイプ屋根



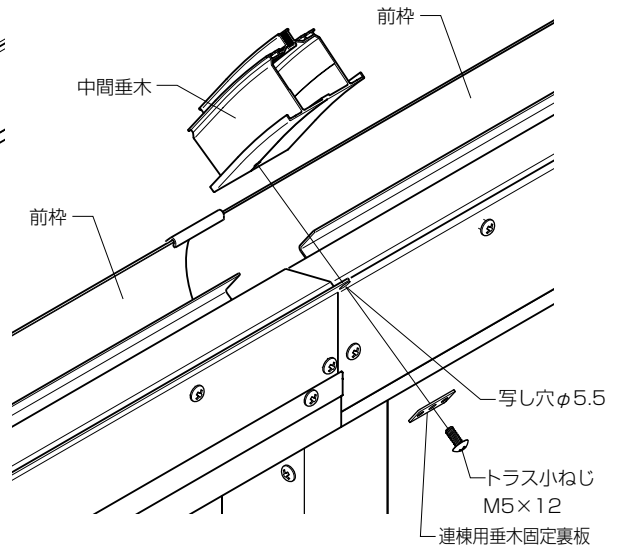
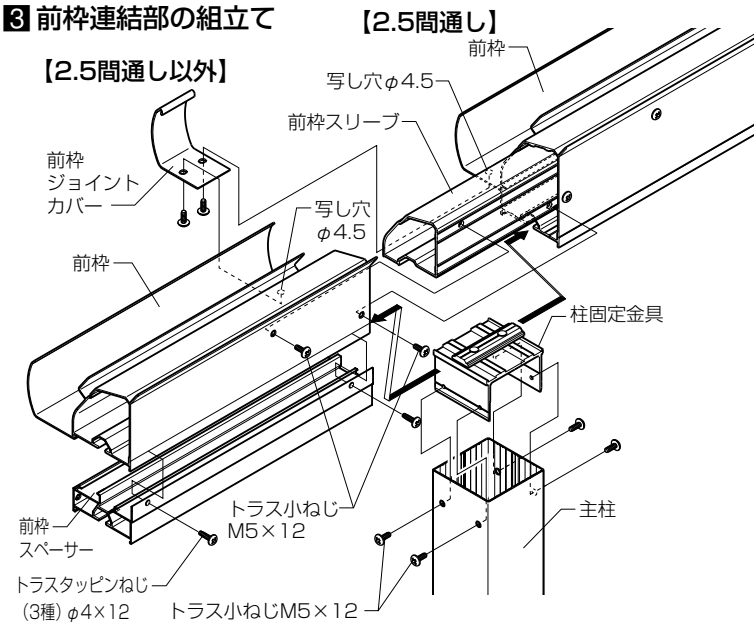
【補強桁付きの場合】

ねじまわりにシーリングをしてください。(2カ所)



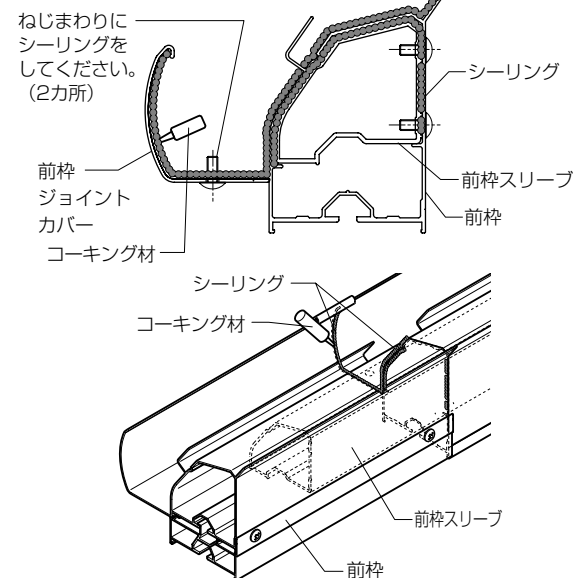
■連棟タイプの場合 (2) ※600タイプ 2.5間通しを使った連棟の場合

- 1 前枠の加工
  - 2 垂木掛けの取付け
  - 3 前枠連結部の組立て
- ※「■連棟タイプの場合 (1)」をご覧ください。

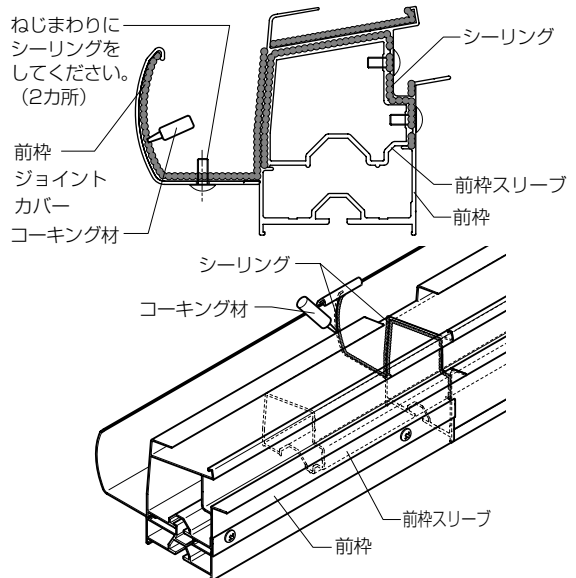


■ジョイント部シーリング箇所

●アールタイプ屋根



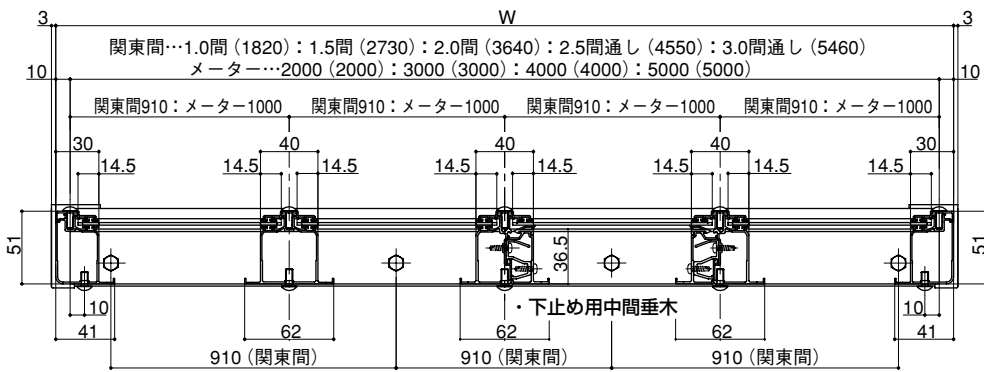
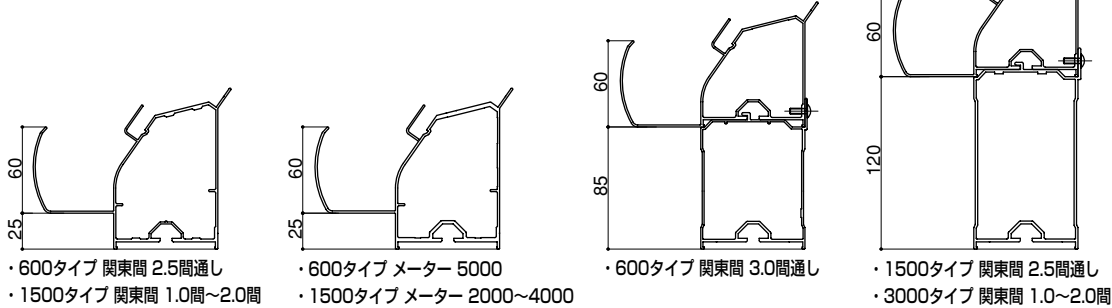
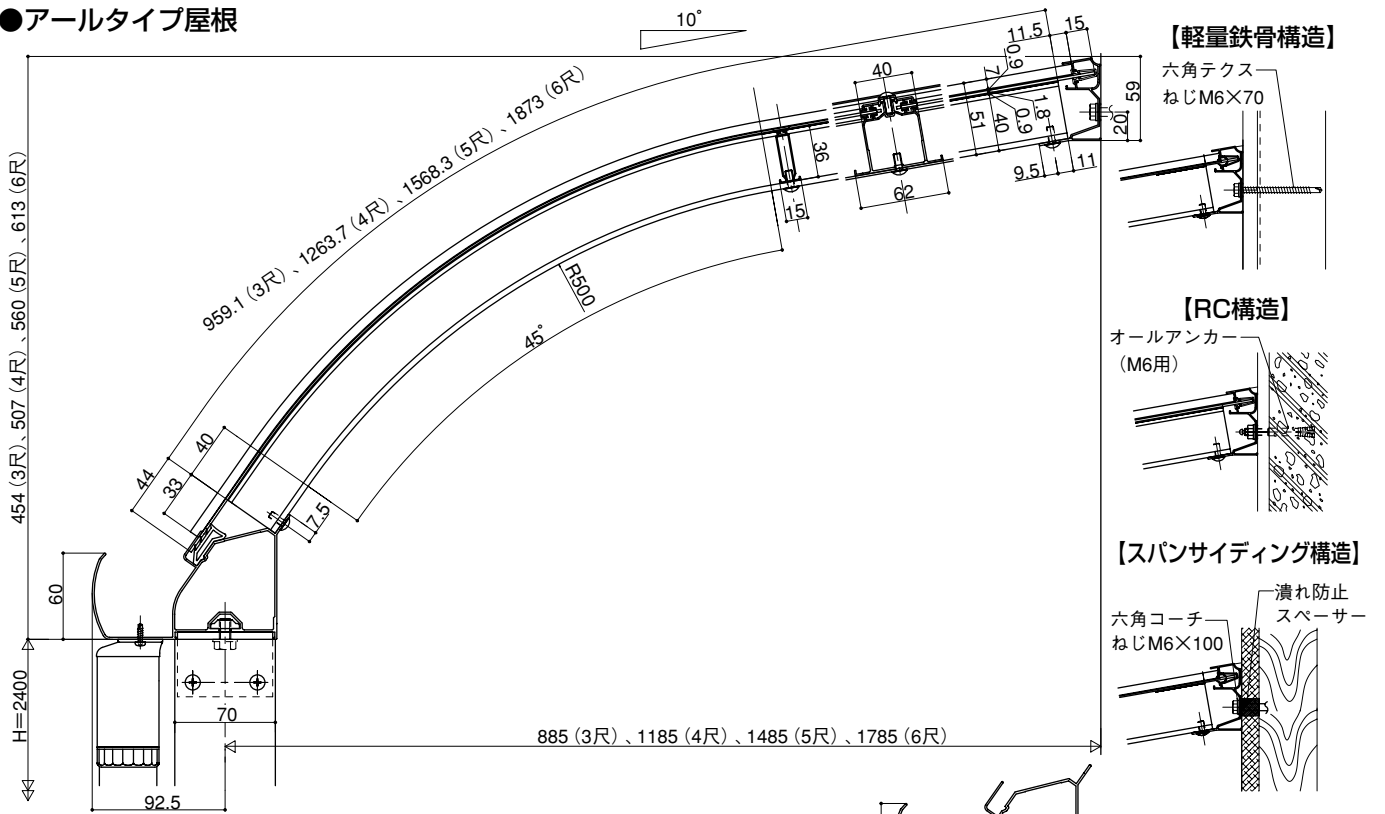
●フラットタイプ屋根



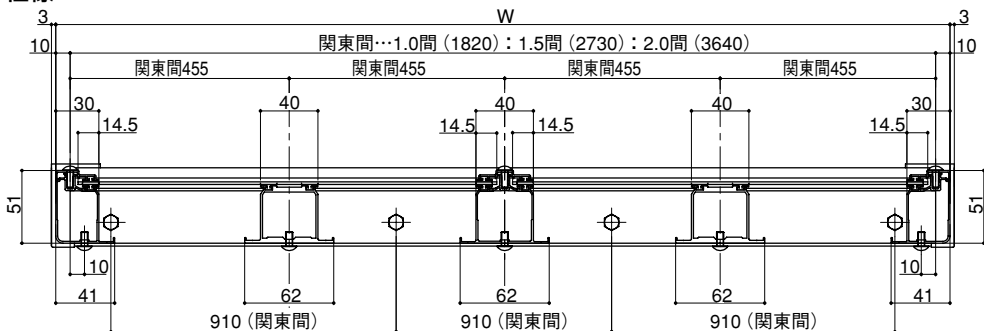


■納まり図

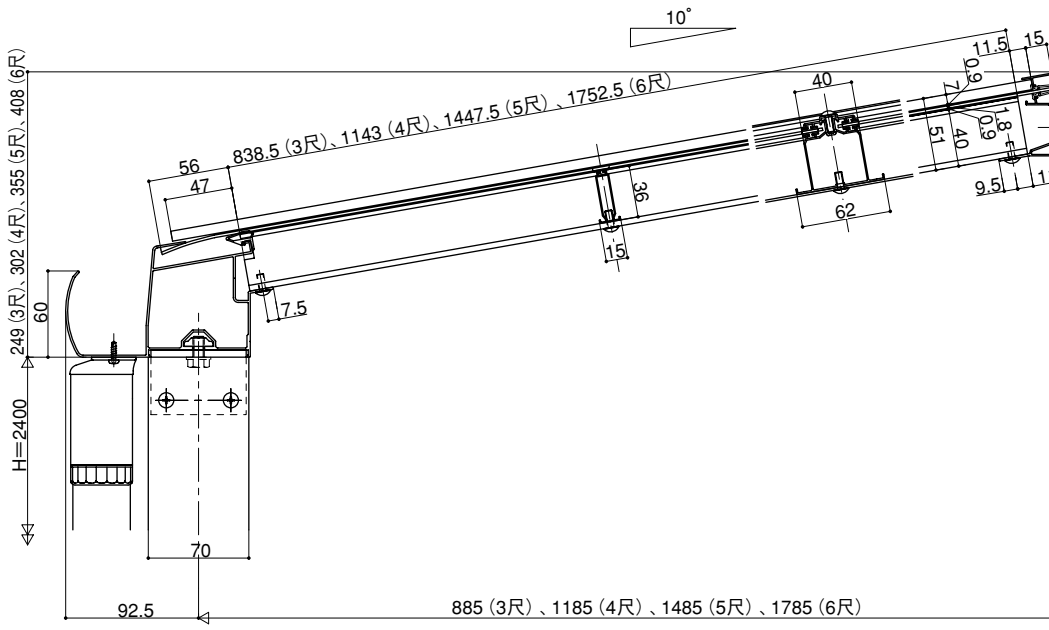
●アールタイプ屋根



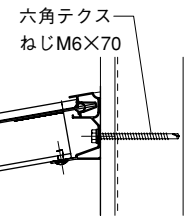
・補強垂木仕様



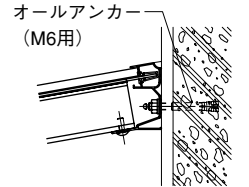
●フラットタイプ屋根



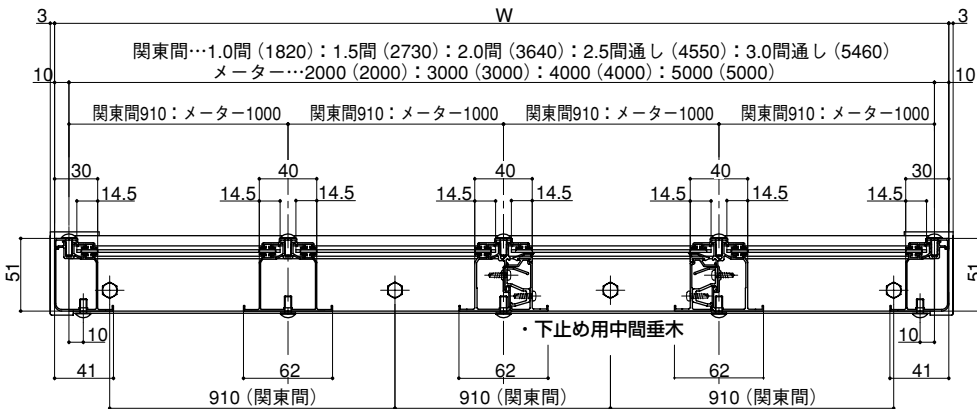
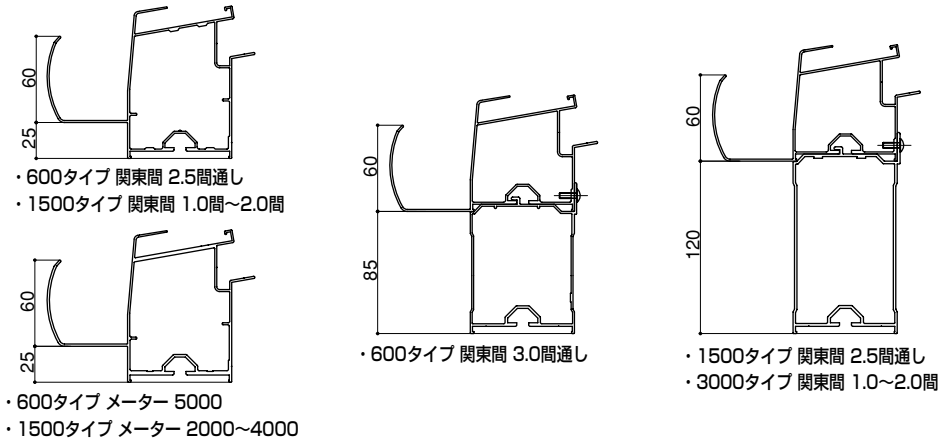
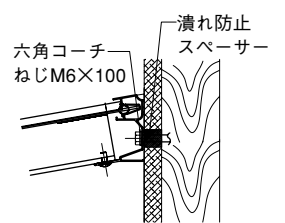
【軽量鉄骨構造】



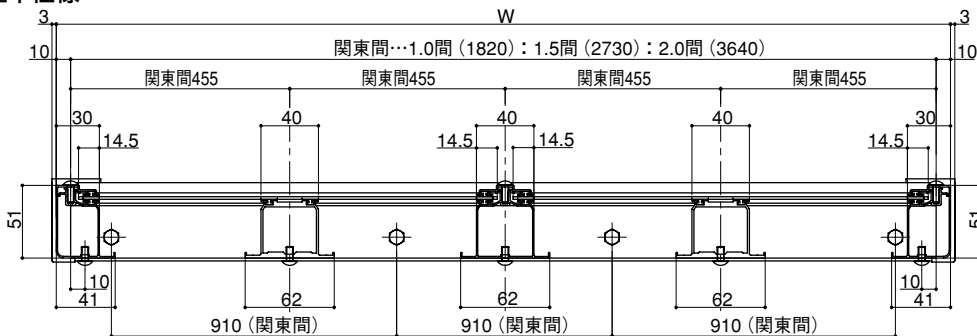
【RC構造】



【スパンサイディング構造】

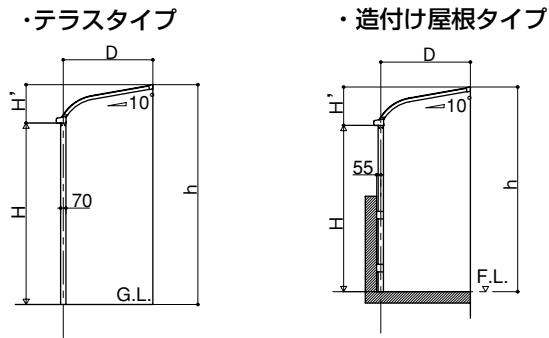


・補強垂木仕様



■ 姿図

● 側面姿図 (アールタイプ屋根)



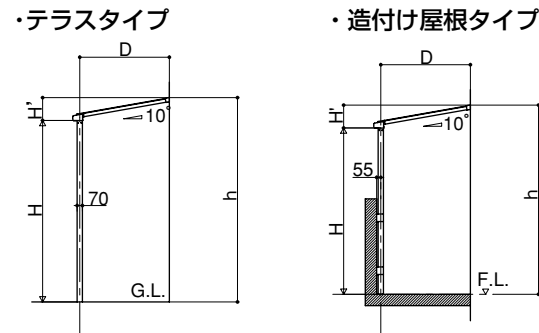
● 高さ アールタイプ屋根 テラスタイプ

出幅	H	h	H'
3尺	2400	2854	454
4尺		2907	507
5尺		2960	560
6尺		3013	613

● 高さ アールタイプ屋根 造付けタイプ

出幅	H	h	H'
3尺	2200	2654	454
4尺		2707	507
5尺		2760	560
6尺		2813	613

● 側面姿図 (フラットタイプ屋根)



● 高さ フラットタイプ屋根 テラスタイプ

出幅	H	h	H'
3尺	2400	2649	249
4尺		2702	302
5尺		2755	355
6尺		2808	408

● 高さ フラットタイプ屋根 造付けタイプ

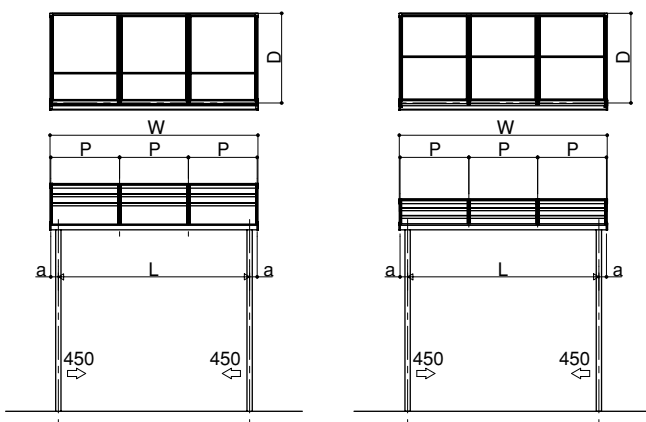
出幅	H	h	H'
3尺	2200	2449	249
4尺		2502	302
5尺		2555	355
6尺		2608	408

※h: 600タイプ2.5間通し (5000)、1500タイプ1.0間 (2000) ~ 2.0間 (4000) の場合は+25

※本図の柱の長さは標準仕様を示します。長尺柱は+600mmになります。

● 正面姿図 (単体)

- ・アールタイプ屋根
- ・フラットタイプ屋根



● 出幅

出幅	D
3尺	885
4尺	1185
5尺	1485
6尺	1785

● 単体 間口 (関東間)

( ) 寸法は補強垂木仕様の場合

間口	関東間			
	W	L	a	P
1.0間	1840	1620	110	910 (455)
1.5間	2750	2530		
2.0間	3660	3440		
2.5間通し	4570	4350		
3.0間通し	5480	5260		

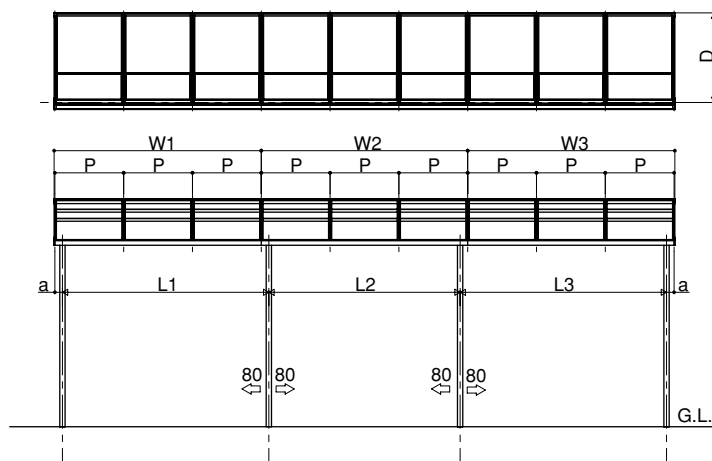
● 単体 間口 (メーター)

( ) 寸法は補強垂木仕様の場合

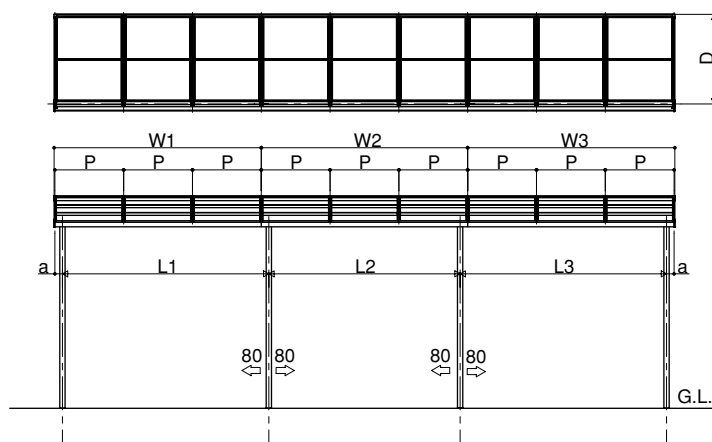
間口	メーター			
	W	L	a	P
2000	2020	1800	110	1000 (500)
3000	3020	2800		
4000	4020	3800		
5000 (通し)	5020	4800		

●正面姿図(連棟)

・アールタイプ屋根



・フラットタイプ屋根



●連棟 間口(関東間)

※( )はハーフピッチを示します。

間口	関東間									
	W	W1	W2	W3	L	L1	L2	L3	a	P
3.0間 (1.5+1.5)	5480	2740	2740	—	5260	2630	2630	—	110	910 (455)
3.5間 (1.5+2.0)	6390	2740	3650	—	6170	2630	3540	—		
4.0間 (2.0+2.0)	7300	3650	3650	—	7080	3540	3540	—		
4.5間 (1.5+1.5+1.5)	8210	2740	2730	2740	7990	2630	2730	2630		
5.0間 (1.5+2.0+1.5)	9120	2740	3640	2740	8900	2630	3640	2630		

●連棟 間口(メーター)

※( )はハーフピッチを示します。

間口	メーター									
	W	W1	W2	W3	L	L1	L2	L3	a	P
6000 (3000+3000)	6020	3010	3010	—	5800	2900	2900	—	110	1000 (500)
7000 (3000+4000)	7020	3010	4010	—	6800	2900	3900	—		
8000 (4000+4000)	8020	4010	4010	—	7800	3900	3900	—		
9000 (3000+3000+3000)	9020	3010	3000	3010	8800	2900	3000	2900		
10000 (3000+4000+3000)	10020	3010	4000	3010	9800	2900	4000	2900		

取説コード  
**Z284**