

# NR・NTR

## 取付説明書 — 基礎施工 —

- このたびは、東洋エクステリア製品をお買いあげいただきましてまことにありがとうございます。
- 正しく施工、組付けをしていただくために、施工前に必ず取付説明書をお読みください。

門扉は人や車が入り出すためのものです。構造によって開閉する方法が異なりますので、設置の場所・目的に合わせて選択してください。

### <開き門扉>

#### ■施工上のご注意

- 商品の施工については必ず取付説明書にしたがってください。また、施工完了後に取付説明書を施主様にお渡しください。
- 外開きタイプでは開閉時に扉が公道(道路面)等へ飛び出さない位置に設置してください。
- 電装商品の場合は配線工事を有資格者の専門業者にご依頼ください。
- 施工完了後は扉の開閉チェックを行ない、不具合がないか確認してください。
- 寒冷地では門柱に水抜き穴をあけてください。

#### ■梱包明細書

##### ①アンカーベースセット

名 称	員 数
アンカーベース	1
取付説明書(基礎施工用)	1

#### ■使用上のご注意

製品の破損などによる身体の損傷等の危険がありますので、以下の使い方を守ってください。

- 通常使用されない場合は必ず施錠してください。また、落し棒の付いている商品は落し棒も同時に降ろしてください。
- 強風時の開閉は避けてください。
- 開閉は必ず把手を持って行ってください。
- 開閉時には手足・衣服等を挟まないよう、注意してください。また、人・物等の障害物がない事を確認してください。
- 扉に物を載せないでください。
- 扉を揺すったり、乗ったり、寄りかかったりしないでください。

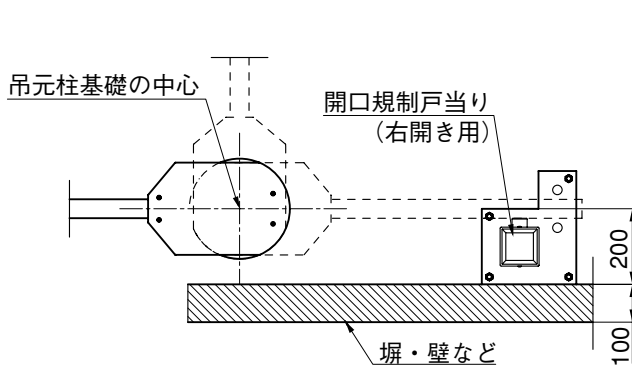
##### ②開口規制戸当りセット

名 称	員 数	
	右開用	左開用
開口規制戸当り右開き用	1	—
開口規制戸当り左開き用	—	1

※オールアンカーM12×90入り

## 1. 塀・壁などとの位置関係と開口角度

### 1-1 門扉を180°回転させる場合

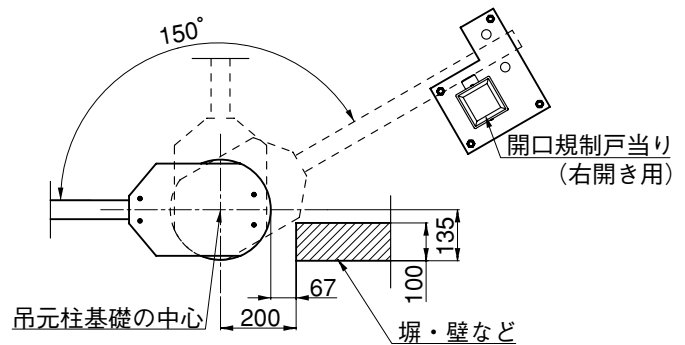


#### <注意>

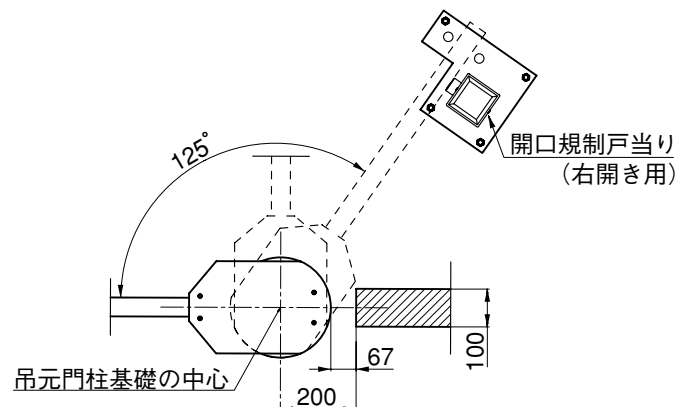
- 吊元門柱内部機構により、190°まで開口できる仕様になっています。門扉や吊元門柱破損のおそれがありますので開口角度に合わせて、必ず戸当りを設置してください。

- ①付属のオールアンカーを使用して開口規制戸当りを施工してください。

### 1-2 門扉が塀・壁の外側から出ない場合

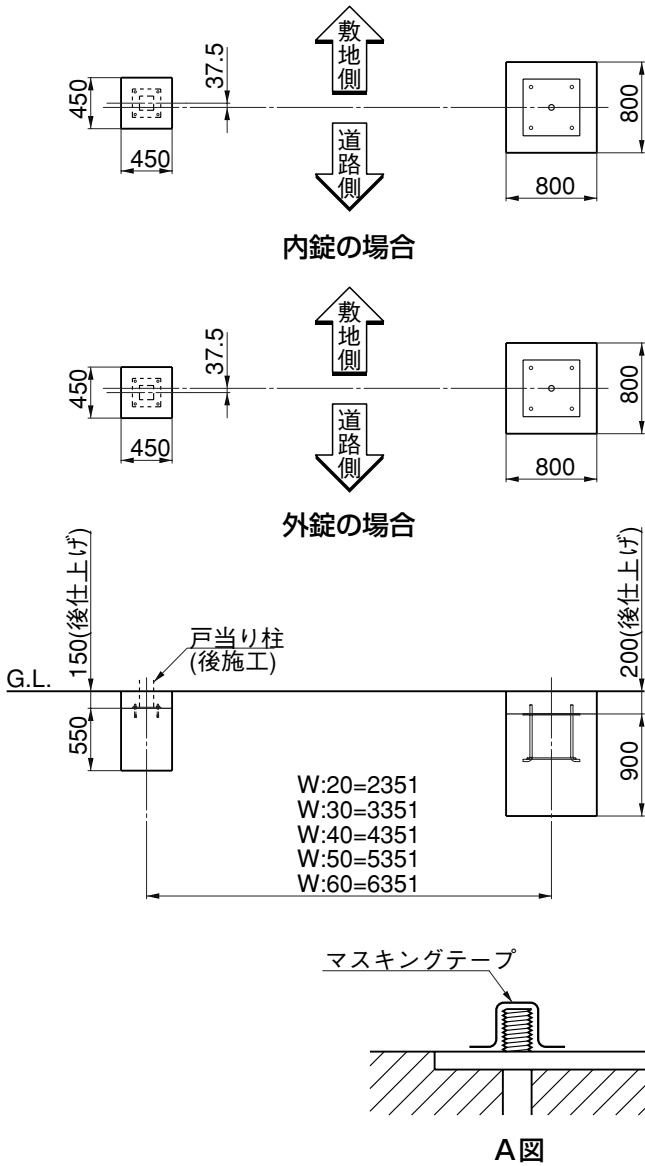


### 1-3 門扉と塀・壁の中心線を合わせた場合

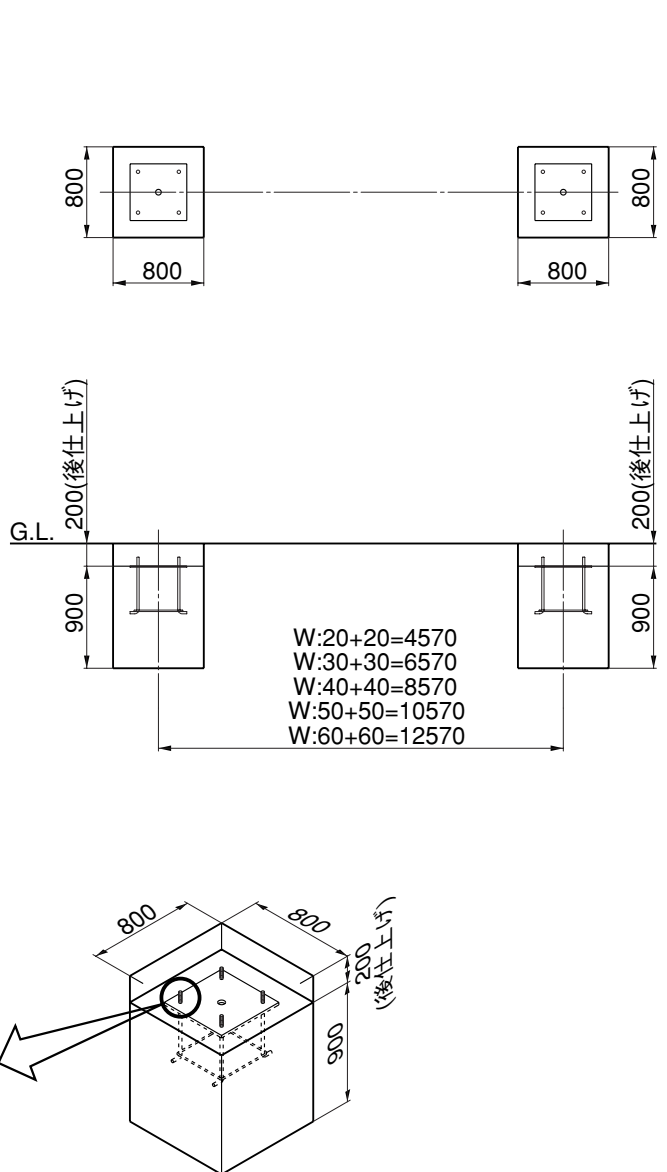


## 2. 基礎寸法

### 2-1 片開き



### 2-2 両開き



#### <注意>

- アンカーベースは必ず埋設してください。ベースアングルが埋設されていないことが原因によるクレームについては、弊社は一切の責任を負い兼ねます。
- アンカーベースのネジ部は、あらかじめマスキングしておいてください。(A図参照)
- アンカーベース上面にはモルタル等が残らないように注意してください。
- アンカーベースは、水準器で必ず水平になるように施工してください。
- 基礎寸法は参考値です。施工する地盤強度に合わせて決めてください。(参考値は短期地耐力10t/m<sup>2</sup>のとき)

#### 工事店様へ

- 仕上げ後、本体についているモルタルを完全に拭き取ってください。硬化後拭き取りますと表面を痛めますのでご注意ください。
- ご使用いただきましてありがとうございました。