

# 『取扱説明書』 ご使用上の注意とお願い

## 新日軽 グラント富岳

—— 施工工事店様、販売店様へ ——

この取扱説明書は施工完了後裏表紙に必要事項を記入し、お施主様へお渡しください。

# 『取扱説明書』のごあんない

このたびは、当社製品をお買い上げいただき、誠にありがとうございます。





この商品をご使用いただく前に、必ずこの取扱説明書をお読みいただき、十分理解されたうえでご使用ください。また、「ご使用上の注意」に記載されている事項は、守らないと重大な人身事故につながる恐れもありますので、よくお読みになり、正しくご使用ください。

●お読みになった後、この取扱説明書は、いつでもご使用いただけるように**大切に保管**してください。

## 安全にお使いいただくために

この取扱説明書では、お客様にとくに注意していただきたい事項には、下記のようなマークと見出しをつけています。この取扱説明書の中で、これらのマークと見出しがありましたら、記載内容をお読みのうえ十分注意してください。

### ■絵表示について

 <b>警告</b>	この表示を無視して、誤った取扱いをすると、使用者が死亡または重傷を負う可能性が想定される内容を示しています。		この記号は、「してはいけないこと」を示しています。
 <b>注意</b>	この表示を無視して、誤った取扱いをすると、使用者が傷を負う可能性が想定される内容および物的損害のみの発生が想定される内容を示しています。		この記号は「必ず守っていただくこと」を示しています。

## 目次

●ご使用上の注意	3
●各部の名称	4
●ポストの使いかた	6
●落とし錠の使いかた	7
●照明の交換	7
●オートクローザの使いかた	8
●故障かな？と思ったら	9
●保守・点検	9
●お手入れについて	10
●製品保証について	11
●定格・仕様	12
●施工工事店様、販売店様へのお願い	12

# ご使用上の注意

ケガや事故及び商品破損防止のため、以下のことを必ずお守りください。



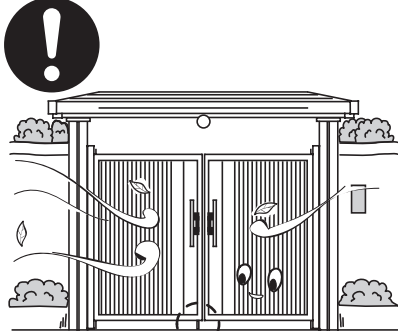
門扉にぶらさがったり、乗ったり、ゆすったりしないでください。  
(ケガや転倒の原因となります。)



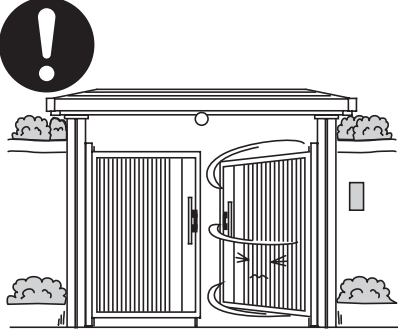
屋根に物を載せないでください。また、屋根にぶらさがったり、乗ったり、ハシゴをかけたりしないでください。(ケガや事故の原因となります。)  
\*陸屋根タイプのみ



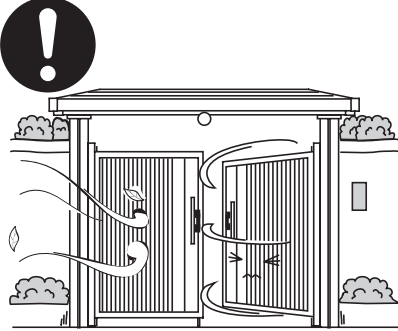
門扉の開閉時は、扉や門柱に手・足・衣服などはさまれないように注意してください。また、周囲の安全をよく確認してから開閉してください。(ケガや事故の原因となります。)



通常使用されない場合は必ず施錠してください。両開きの場合、受扉の落とし錠も同時に落してください。(強風で扉が開き、人に当たってケガをするおそれがあります。)



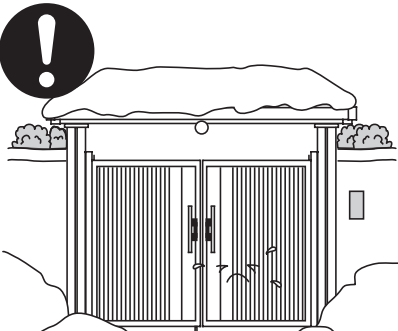
オートクローザ付き門扉の場合、季節の温度変化によって、門扉の閉じる速度が変わることがありますのでご注意ください。



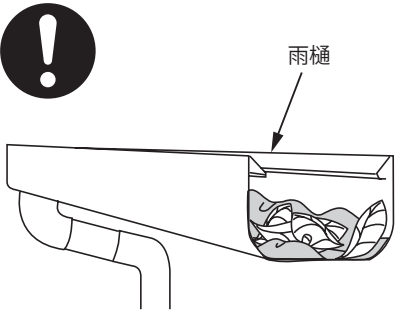
オートクローザ付き門扉の場合、風が吹いていると閉まりにくくなる場合があります。




この商品は内開き専用です。外側(道路側)には開かないでください。  
(故障や破損の原因となります。)




屋根に積もった雪はおろしてください。とくに積雪量の多い地域や、湿った雪の場合は、早めに雪おろしをしてください。  
(目安:積雪100cmを超える前)



雨樋に土砂や落葉が詰ると水はげが悪くなります。雨樋部分の清掃を定期的に行ってください。  
\*陸屋根タイプのみ



投函口にむやみに手や棒などを差し込まないでください。  
ポスト投入口



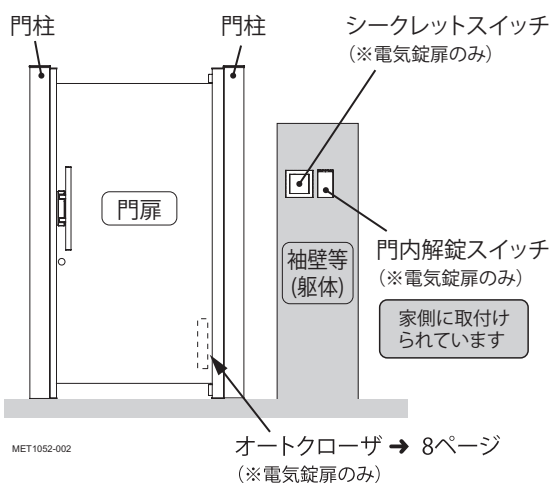
物を取り出す際は手や指に注意してください。  
ポスト取出口  
パネル

# 各部の名称

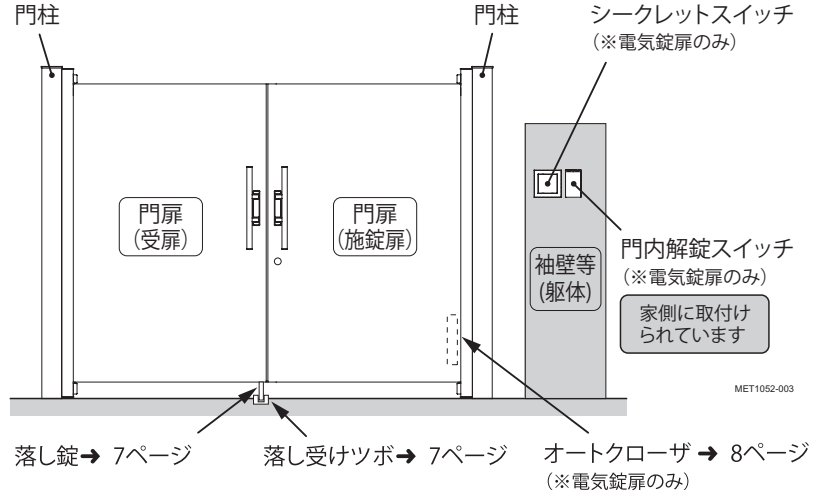
## 標準門柱

※門扉は内開き専用です。電気錠扉のみオートクローザ付となります。  
 ※ここでは「右勝手」の門扉を「道路側からみた図」で説明しています。

### ●片開き



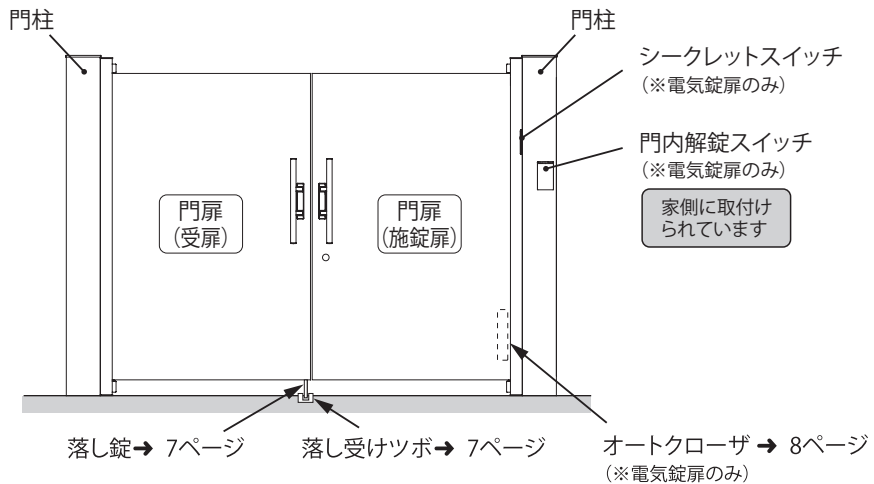
### ●両開き



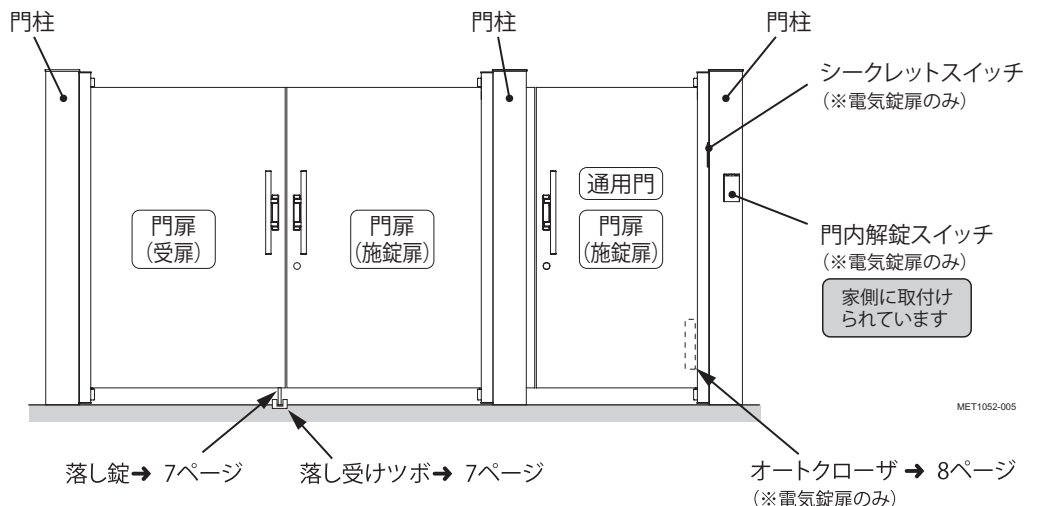
## デラックス門柱

※門扉は内開き専用です。電気錠扉のみオートクローザ付となります。  
 ※ここでは「右勝手」の門扉を「道路側からみた図」で説明しています。

### ●両開き



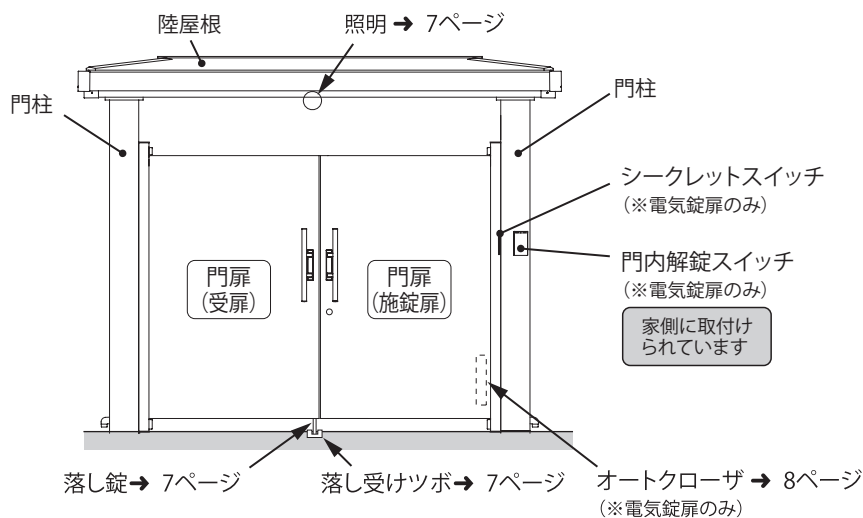
### ●通用門付両開き



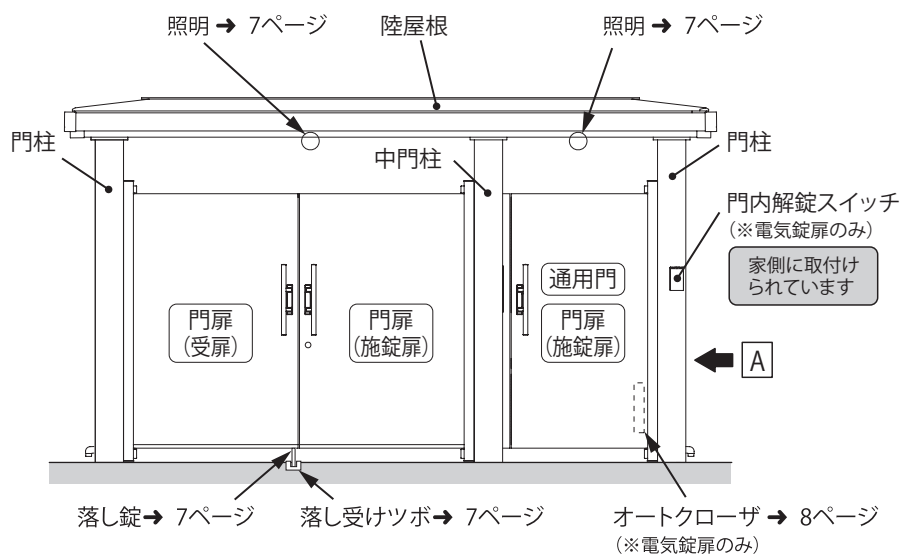
陸屋根タイプ

※門扉は内開き専用です。電気錠扉のみオートクローザ付となります。  
 ※ここでは「右勝手」の門扉を「道路側からみた図」で説明しています。

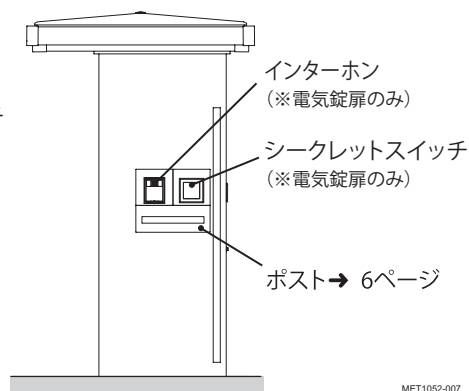
●両開き



●通用門付両開き

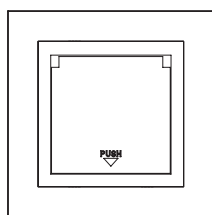


● A から見る



●電気錠システム・シンプルプラン

シークレットスイッチ



門内解錠スイッチ

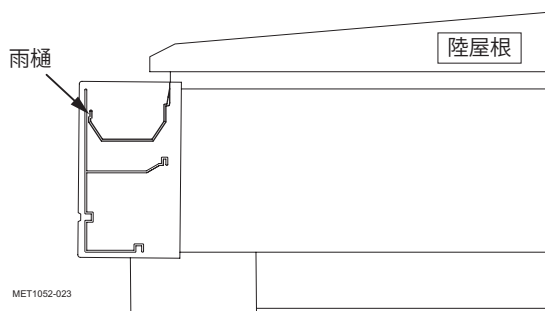


MET1052-022

※ 電気錠システムのご使用上の注意、操作方法等については、「電気錠システム・シンプルプラン」の取付・取扱説明書 [MET-1053] および「電気錠操作器」に付属の「取扱説明書」を参照してください。

●雨樋の位置

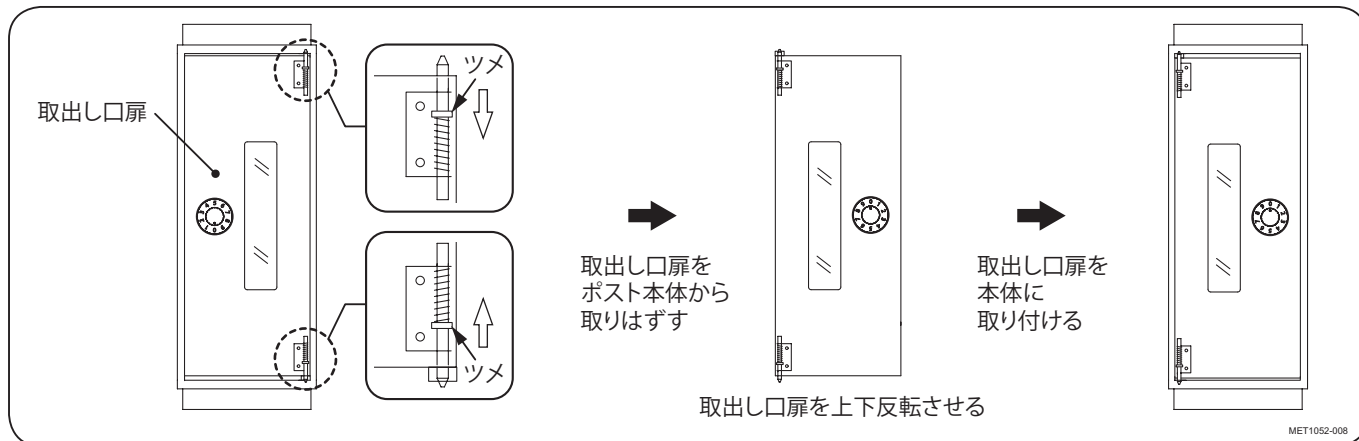
※陸屋根タイプのみ  
 (このイラストは屋根の断面図です。)



# ポストの使いかた

## ■ポスト取出し口扉の勝手方向の変更

- ① 上下いずれかのヒンジのツメを矢印の方向に移動させ、取出し口扉をポスト本体から取外します。
- ② 取出し口扉を上下反転させて、同様の方法で本体に取り付けます。



## ■ポストの開錠と施錠

### ●ポストを開錠する

※ 出荷時は「右に0」「左に6」に設定されています。

- ① ダイヤルを右に2回以上回してリセットします。
- ② ダイヤルを右（時計方向）に回し [0] に合せます。
- ③ ダイヤルを左（反時計方向）に回し [6] に合せると開錠します。

### ●ポストを施錠する

取出し口扉を開めて、ダイヤルを回すと施錠します。

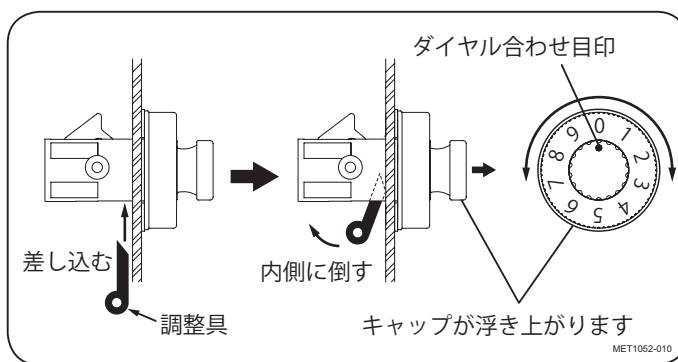
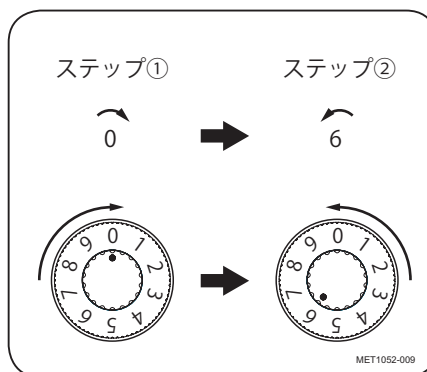
### ●開錠番号を変更する

※ 開錠番号は変更することができます。開錠番号の組合せは開錠番号一覧表をご参照ください。また、開錠番号の組合せは一覧表の番号以外にはありません。ご了承ください。

- ① ポストを開錠して取出し口扉を開けます。
- ② ポスト付属の調整具をダイヤル錠の下から差し込み、ポスト内側に倒します。  
→ ダイヤル合わせ目印キャップが浮き上がります。
- ③ キャップを浮かせた状態でそのままキャップを回転させ、開錠番号一覧表のステップ②のいずれかの番号に合せます。  
(ステップ①の番号に合せる必要はありません。)  
→ 設定が変更されます。
- ④ 調整具を抜き、キャップを元に戻します。

開錠番号一覧表

ステップ① 右へ	→	ステップ② 左へ
0	→	6
1	→	7
2	→	8
3	→	9
4	→	0
5	→	1
6	→	2
7	→	3
8	→	4
9	→	5



## ⚠ 注意

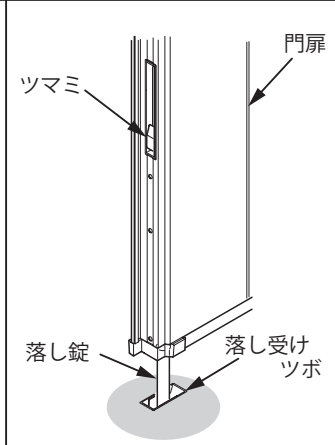
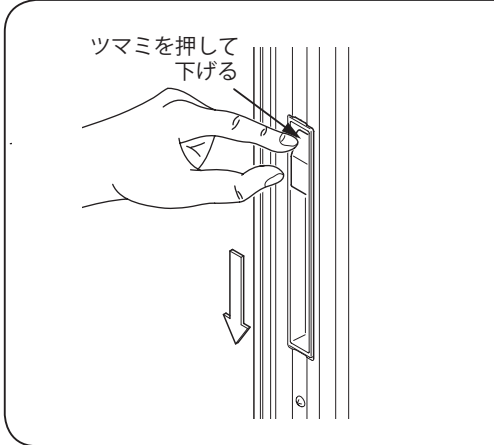
- 付属シールに変更後の開錠番号を記入してわかりやすい場所に貼付けておくと便利です。
- 開錠番号がご不明の際の責任は負いかねます。ご了承ください。
- 調整具は、無くさないよう大切に保管してください。

# 落とし錠の使いかた

## ■ 落とし錠の操作方法

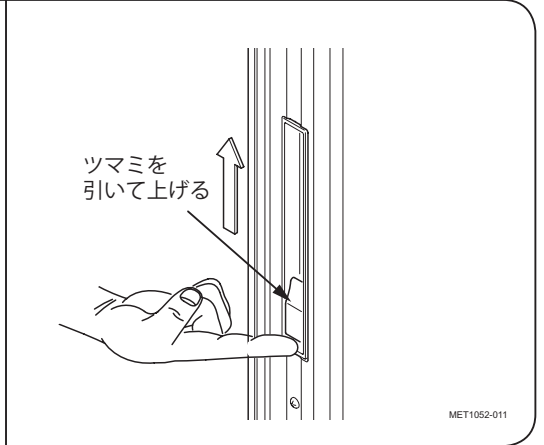
### ● 門扉を閉じるとき

つまみを押し下げ、落とし錠を落とし受けツボに入れます。



### ● 門扉を開くとき

つまみを引き上げ、落とし錠を落とし受けツボから出します。



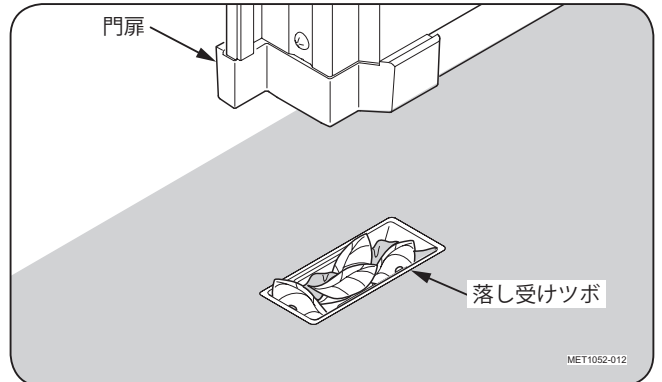
MET1052-011

## ■ 落とし受けツボの清掃

落とし受けツボにゴミや土砂などがたまった場合は、必ず取除いてください。

### ⚠ 注意

- 落とし錠のかかりが悪くなると、突風で門扉が開き、人や壁に当たると事故や破損の原因になります。
- 施錠側の扉は閉時に落とし錠を下げることはできません。

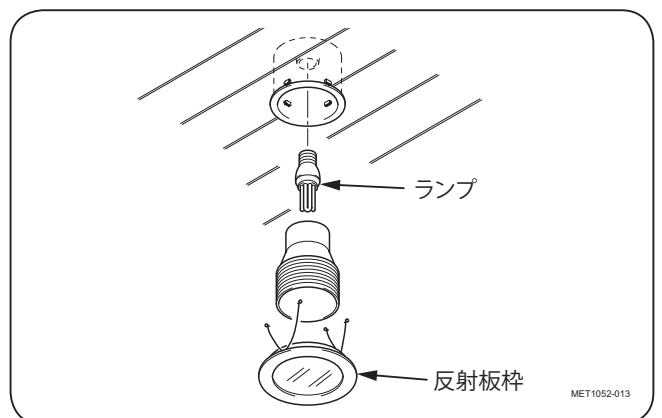


MET1052-012

# 照明の交換

- ① 電源を切り、反射板枠を取外します。
- ② 古くなったランプを回して取外し、新しいランプを取付けます。
- ③ 反射板枠を取付けます。

※照明（ランプ）の仕様は、12 ページを参照してください。  
※詳しくは照明器具に付属の取扱説明書を参照してください。



MET1052-013

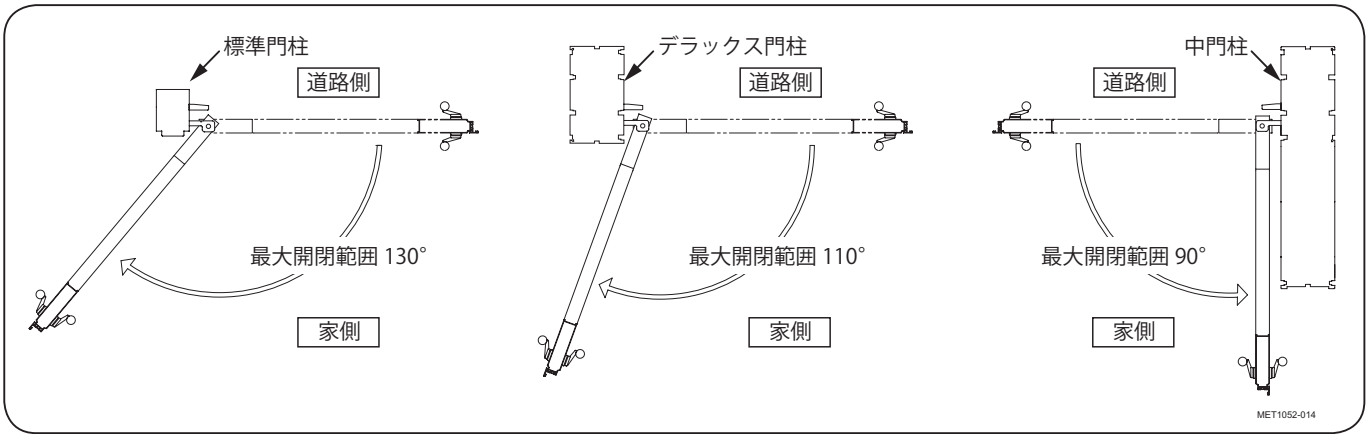
### ⚠ 注意

- ランプの交換はランプの電源を切ってから行ってください。（感電の原因となります。）
- 指定のランプ以外は使用しないでください。（火災の原因となります。）
- 点灯中、消灯直後は器具やランプが高温のため触らないでください。（やけどの原因となります。）

# オートクローザの使いかた

## ■オートクローザの操作方法

オートクローザとは、油圧により門扉を自動的に閉める機能です。開いている途中で手を放すと自動で閉じます。

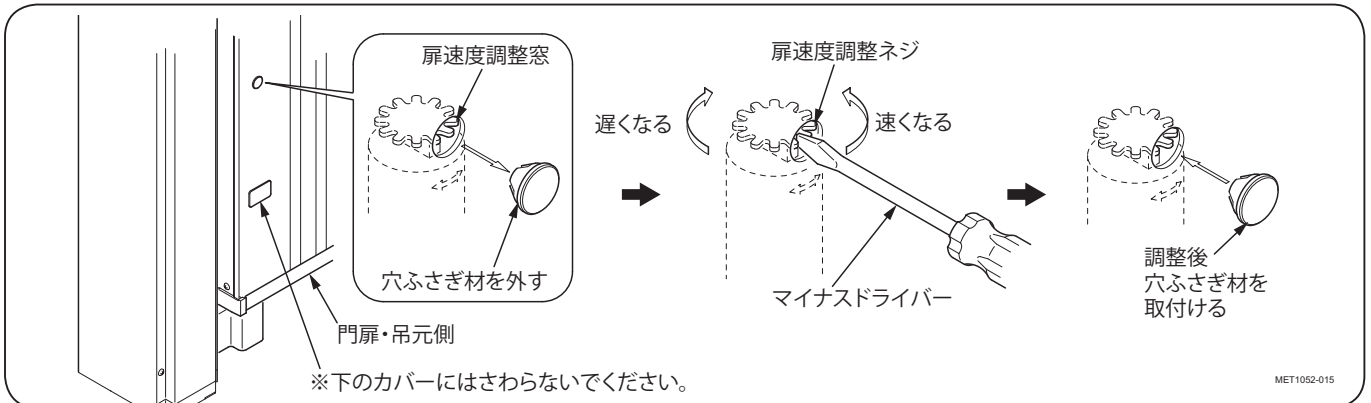


## ⚠ 注意

- 門扉は 180° 以上開きませんが、オートクローザは 180° 以上門扉を開くと破損する場合があります。
- 門扉を閉めるときは周囲の安全をよくご確認ください。
- 強風時、門扉が風によって閉まりにくくなることがあります。
- 開き角度が小さい場合、商品の特性上、閉じる速度が速くなる場合があります。
- 途中で自動的に停止することはできません。
- 自動で閉じかけている門扉を、無理に手で閉じないでください。破損の原因となります。
- 門扉の開閉速度が適切でない場合は調整してください。

## ■オートクローザの速度調整

穴ふさぎ材を外し、マイナスドライバーで扉速度調整ネジを回して閉扉速度を微調整してください。閉扉速度は、扉速度調整ネジを右(時計回り)に回すと遅くなり、左(反時計回り)に回すと速くなります。



※ 異常が生じたときは使用を中止し、お買い上げの販売店（施工工事店）または当社の各支店・営業所にご連絡ください。

## ⚠ 注意

- 閉じる速度は 3～5 秒を目安に調整してください。
- 調整ネジは必要以上に回さないでください。
- 調整後は必ず穴ふさぎ材を取付けてください。



## 故障かな？と思ったら

故障かなと思われた場合、修理を依頼する前にお調べください。

症 状	考えられる原因	処 置
門扉の閉じる速度が速くまたは遅くなった。	季節の温度変化、風の影響など	オートクローザの速度調整(8ページ)を参照して調整してください。
門扉の閉じる速度が急に遅くなった。	油の流れが悪い。	お買い上げの販売店（施工工事店）または当社の「お客様相談室」にお問合せください。
門扉の閉じる速度が急に早くなった。	油漏れがある。	
門扉を閉じるときに「バタン」と大きな音がする。	取付ネジの緩みや、油漏れがある。	
門扉を閉じるときに異音がある。	取付ネジが緩んでいる。	
門扉がスムーズに閉まらない。	取付ネジが緩んでいる。	
施錠できない。	門扉と門扉の間が適切でない。(10mより大きい)	
落とし錠をしているのに、受扉が風などで開く。	落とし錠が落とし受けツボに正しくはまっていない。	落とし錠、落とし受けツボを確認してください。(7ページ参照)
電気錠の動作に不具合がある。		電気錠システム・シンプルプランの取扱説明書 [MET-1053] および「電気錠操作器」に付属の「取扱説明書」を参照してください。
電気錠システム・シンプルプランの動作に不具合がある。		
照明器具に不具合がある。		照明器具に付属の取扱説明書を参照してください。

- 製品に異常が生じたときは使用を中止し、販売店（施工工事店）にご連絡ください。
- 修理に関するお問い合わせは、お買い上げの販売店（施工工事店）または、当社「お客様相談室」にお問い合わせください。

## 保守・点検

- ボルトやビス類は緩む場合があります。  
長年ご使用いただくために、定期的に点検の上、施工工事店にお問い合わせください。
- 外観に使用上有害な変形が無いことを確認してください。

# お手入れについて

アルミはサビにくい性質を持っています。そのうえ当社では、JIS規格を十分にクリアーした表面処理を施していますが、付着した汚れを長時間放置しておくと腐食の原因となります。アルミ製エクステリア商品をいつまでも美しくお使いいただくために、定期的なお手入れを行ってください。

## ⚠ 注意

お手入れには下記の事項を必ず守ってください。

- お手入れを行う時、高所作業の場合は足場の安全を確保してから行ってください。
- 清掃中に、他の人に門扉を開閉されると大変危険ですので、必ず「清掃中」とわかるように表示してください。

## ■汚れが軽い場合

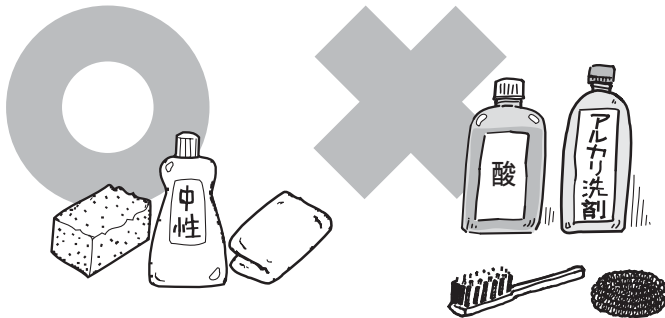
濡れた布などで汚れを拭き取った後、乾いた布で拭いてください。

## ■汚れがひどい場合

- ①まず、水で汚れを洗い落としてください。
- ②水洗いで落ちない汚れは、中性洗剤をぬるま湯で薄めてスポンジまたは布で拭き取ってください。
- ③表面に洗剤と汚れが残らないように十分に水洗いしてください。
- ④乾いた布で水分を拭き取ってください。

※酸性やアルカリ性の洗浄剤は使用しないでください。サビや変色の原因となります。

※金属たわしやワイヤブラシなどは使用しないでください。表面が傷ついてしまいます。



## 〈ステンレス製品の注意事項〉

- ステンレス材はサビにくい材料ですが、絶対サビない材料ではありません。しかも、通常はステンレス材は素地のまま（塗装なし）で使用しますので、清掃も頻繁に必要となります。
- なお、初期のサビであれば上記の「■汚れがひどい場合」の手順で除去できます。
- サビがひどい場合はステンレス用サビ落としの専用クリーナーを購入してください。また、専用クリーナーをご使用の際は注意書きをよく読んでからご使用ください。

## 〈清掃回数目安〉（1年あたりの回数）

材質	環境	工業地帯	市街地	田園地帯	海岸地帯
ステンレス(素地)		10~20	6~10	4~8	2~4
アルミ(クリア塗装)		1~4	1~3	0.5~2	0.5~1

# 製品保証について

対 象 グランド富岳

保障期間 門扉部分 商品引渡し後 満2年間

電装部品 商品引渡し後 満1年間

本書は、当社の商品に関し、ここに記載の保証期間、保証内容の範囲において無料修理を行うことをお約束するものです。保証期間中に故障、損傷などの不具合（以下「不具合」といいます）が発生した場合には、お取り扱いの施工店、工務店、販売店又は当社支店・営業所に修理をご依頼ください。

## ■保証期間

施工者よりの商品の引き渡し日（注1、注2）から起算して2年間  
（電装部品については1年間）

注1) 改装工事の場合は、改修部分の工事完了の日とします。

注2) 分譲住宅（建売住宅）の場合は、建築主様への引き渡しの日とします。

## ■免責事項

保証期間内でも次のような場合には有料修理となります。

- ① 当社の手配によらない第三者の加工、組立、施工（基礎工事、取付け工事、シーリング工事など）、管理、メンテナンスなどに起因する不具合（例えば、海砂や急結剤を使用したモルタルによる腐食。中性洗剤以外のクリーニング剤を使用したことによる変色や腐食。工事中の養生不良に起因する変色、腐食など）
- ② 表示された商品の性能を超えた性能を必要とする場所に取付けられた場合の不具合
- ③ 建築躯体の変形など商品以外に起因する商品の不具合
- ④ 商品又は部品の経年変化（使用に伴う消耗、磨耗など）や経年劣化（樹脂部分の変質、変色など）又はこれらに伴うさび、かび又はその他の不具合
- ⑤ 商品周辺の自然環境、住環境などに起因する結露、腐食又はその他の不具合（例えば、塩害による腐食。大気中の砂塵、煤煙、各種金属粉、亜硫酸ガス、アンモニア、車の排気ガス、給湯機器等の燃焼ガスなどが付着して起きる腐食。異常な高温・低温・多湿による不具合など）
- ⑥ 商品又は部品の材料特性に伴う現象（例えば、木製品の反り、干割れ、色あせ、木目違い、節抜け、樹液のにじみ出しなど）
- ⑦ 木材の樹液によるコンクリート壁面などの汚れ
- ⑧ 天災その他の不可抗力（例えば、暴風、暴雨、高潮、地震、落雷、洪水、地盤沈下、火災など）による不具合又はこれらによって商品の性能を超える事態が発生した場合の不具合
- ⑨ 実用化されている技術では予測する事が不可能な現象又はこれが原因で生じた不具合
- ⑩ 犬、猫、鳥、鼠などの小動物又はつるや根などの植物に起因する不具合
- ⑪ 引き渡し後の使用上の操作誤り、調整不備又は適切な維持管理を行わなかった事による不具合
- ⑫ お客様自身の組立て、取付け、修理、改造（必要部品の取外しを含む）に起因する不具合
- ⑬ 本来の使用目的以外の用途に使用された場合の不具合又は使用目的と異なる使用方法による場合の不具合
- ⑭ 犯罪などの不法な行為に起因する破損や不具合及び盗難
- ⑮ 商品の構成材の一部でも当社が供給した以外のものの不具合（波板、折板等）
- ⑯ 保証書に取付け年月日、お客様名、販売店名の記入の無い場合、あるいは字句を書き換えられた場合（保証書のついている電装商品）
- ⑰ 保証書に記載する消耗品（電池等）による損傷や故障（保証書のついている電装商品）

\* 保証期間経過後の修理、交換などは有料といたします。

\* 本書によって、お客様の法律上の権利を制限するものではありませんので、保証期間後の修理についてご不明の場合は、最寄りの当社支店・営業所にお問い合わせください。

\* BL認定品は保証期間、保証内容、免責事項について別途定められています。

## 定格・仕様

### ■照明

定格電圧	周波数	消費電力	使用ランプ
AC100V	50/60Hz 共用	12W	EFD15/13(E26) × 1


## 施工工事店様、販売店様へのお願い

— お願い —

この取扱説明書は施工完了後、下記の欄へ必要事項を記入してお施主様へお渡しく下さい。

施工完了日	年	月	日
施工工事店	TEL ( ) —		
販売店	TEL ( ) —		
商品名	グランド富岳		

この商品についてのお問い合わせ、ご相談は下記の窓口でも承っておりますので、ご遠慮なくお問い合わせください。

株式会社LIXIL この商品についてのご質問やご相談は右記の窓口にお問い合わせください。 お客様相談センター  0120-126-001