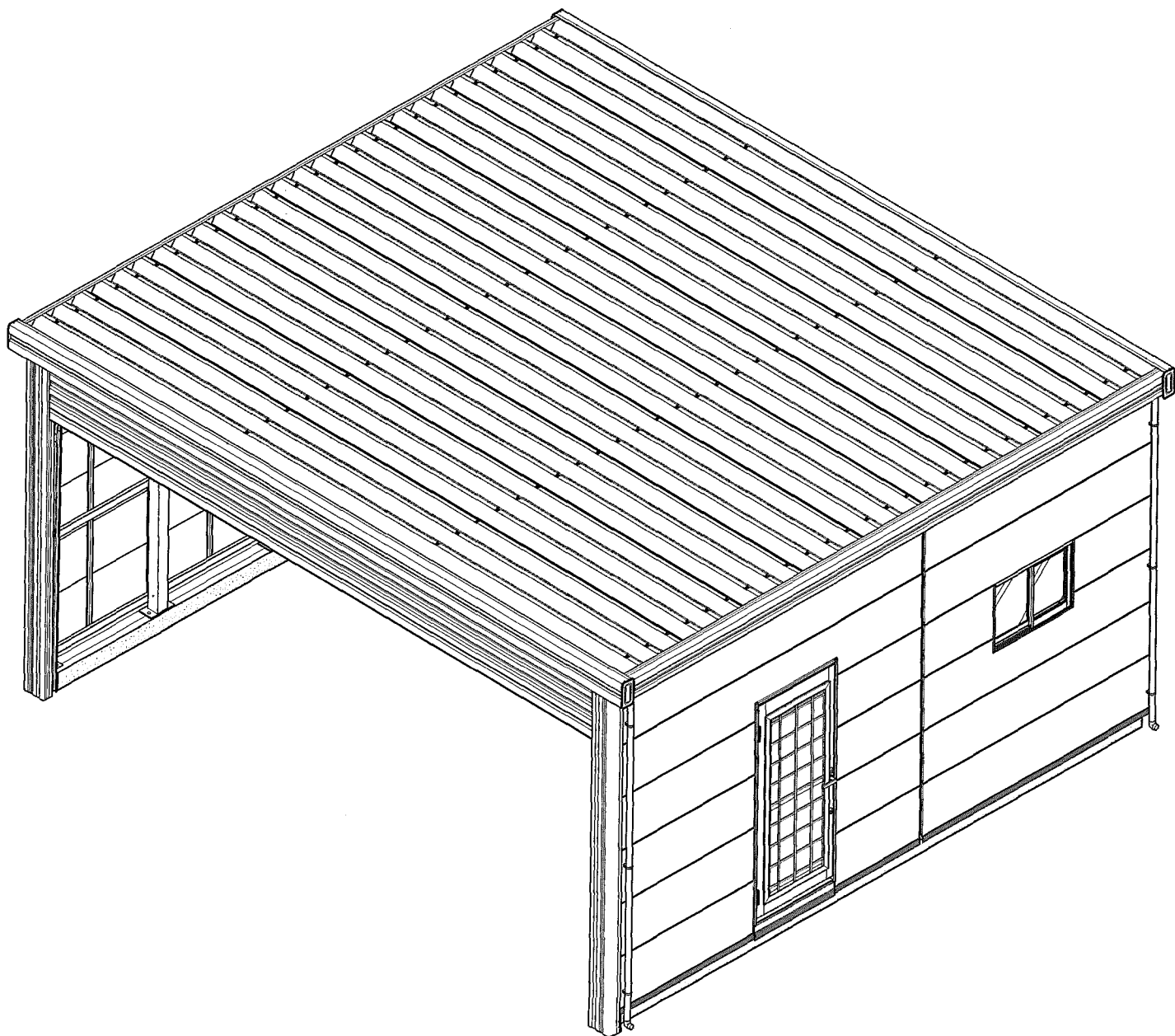


新日軽サイディングガレージ

ガレージ G-3型

取付説明書

2007.11現在



■必要な工具

本体取付：電動ドライバー、M8・M10・M12・W5/16用ラチェットレンチ、変成シリコンコーキング（グレー色）、プラスチックハンマー

注意：オプションの窓・ドアが付く場合、枠廻りコーキング剤も必要になります。

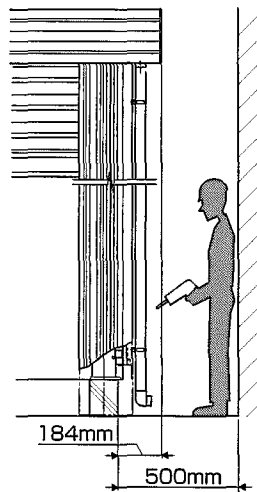
■施工上のご注意(正しく取り付けていただくために)

- 各部材は、非常に重い材料となっておりますので、安全を十分確保した上で作業を進めてください。
- アルミ形材や、サイディング・ペフ付屋根材は化粧材で傷・汚れがつきやすくなっておりますので、砂利・アスファルト等の上に直接置かないようにしてください。
- 水平レベルは重要です、必ず確認してください。
 - ※1：基礎上面の水平レベルが出ていないと、製品本体がねじれてうまく施工できません。
 - ※2：水平レベルさえ出ていれば、本体は短時間で組み立てる事ができます。
- 施工完了後は、念のためボルト・ネジ類の緩み、取付・締め忘れ等の無いように確認してください。
- 窯業系と金属系は本体取付部材・取付方法が異なるため説明書を見ながら注意して取り付けてください。
- アルミ材にテクスねじを固定する箇所は、トルクドライバーを固定可能な最低限の回転するトルクにして使用すること。
- ネジが利かなくなりますので、アルミ材へのテクス固定に、インパクトドライバーは使用しないでください。
- 本体施工完了後、サッシ枠の廻り・幕板前後側面の上面固定ねじを必ずコーキング処理してください。

■建物や敷地境界線と、カポレージ布基礎との距離確認

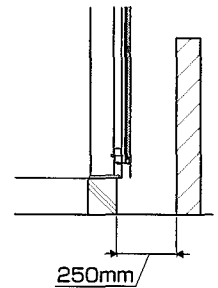
幕板付近まで壁となっている場合

- 基礎外面からキャップ外面までは184mmとなっておりますが、幕板側面下(雨樋)の固定のため、さらに100mmは必要です。また、基礎外面と家もしくは敷地境界の外壁との距離は、作業者がすき間に入って作業できる寸法が最低500mm必要です。(建築基準法でも規制されております。)



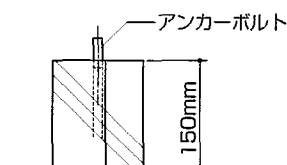
外壁が腰高程度の場合

- 壁を固定するためのスペースとして、基礎外面と家もしくは敷地境界の外壁との距離は、最低250mm必要です。上記両方とも、ドライバー出力軸先端が90度傾いている専用工具が必要となります。窯業サイディングの場合1枚当り約26Kgありますので、その重量も考慮してください。



■布基礎高さの確認

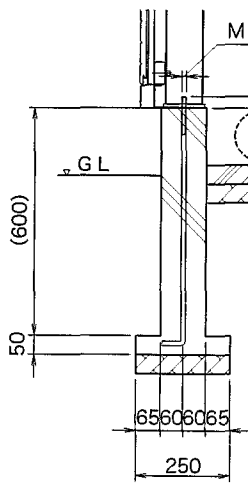
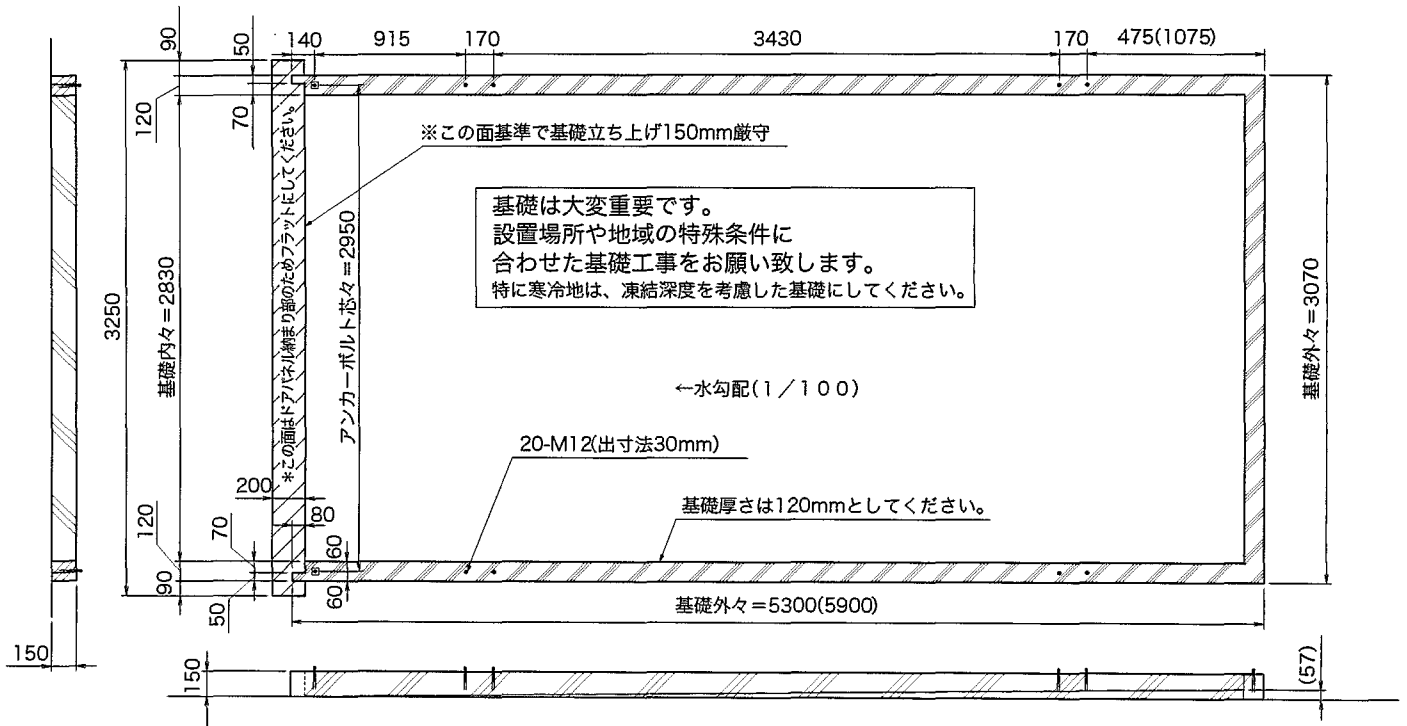
- アンカーボルト本数・配置寸法及び布基礎全体の納まり寸法を確認してください。特に入口基礎高さは150mmでないとオーバースライダー本体が納まりません。



■基礎図

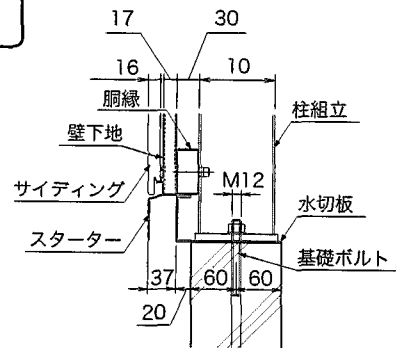
●1台用

()内寸法は奥行60用を示す。



基礎断面詳細

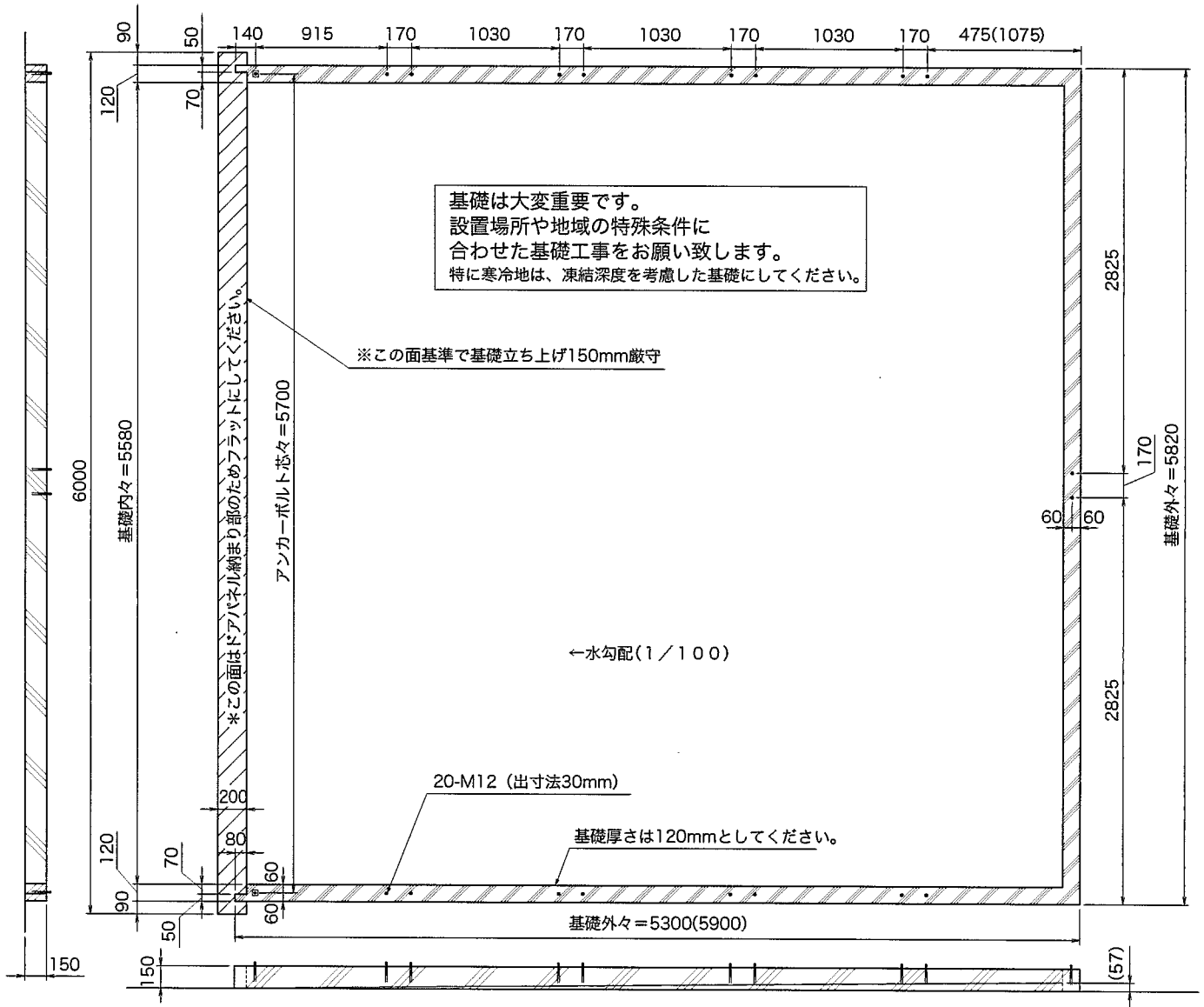
G-3D型の場合150mm±5mm
以外は納められません。



柱部断面詳細

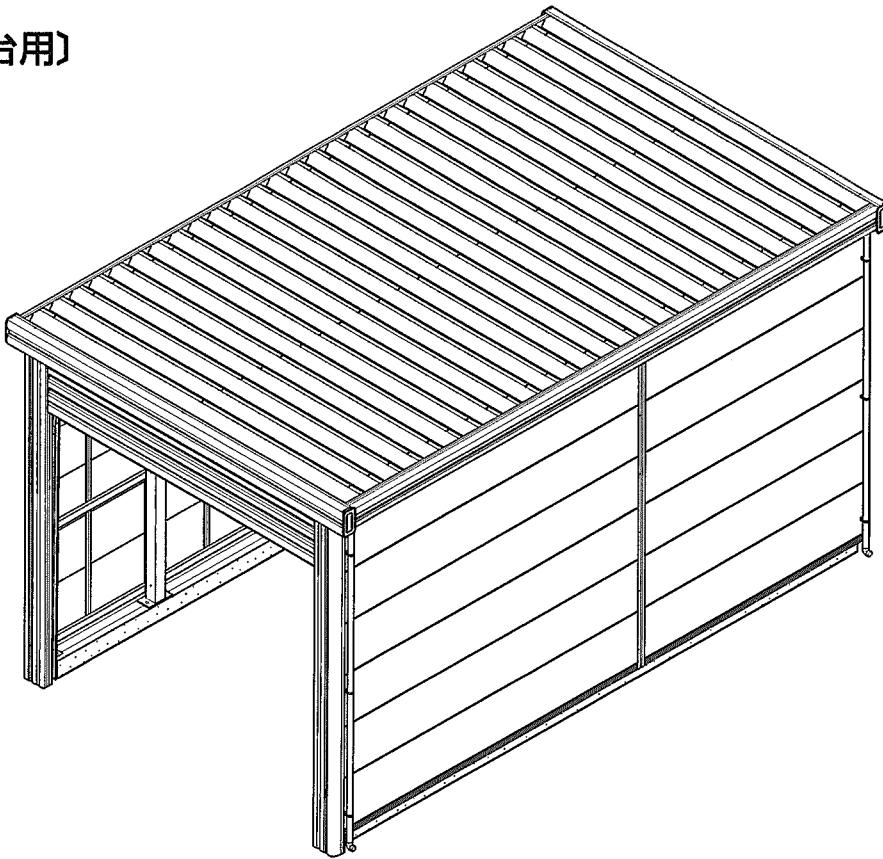
●横2台用

()内寸法は奥行60用を示す。



製品姿図(シャッターは除く)

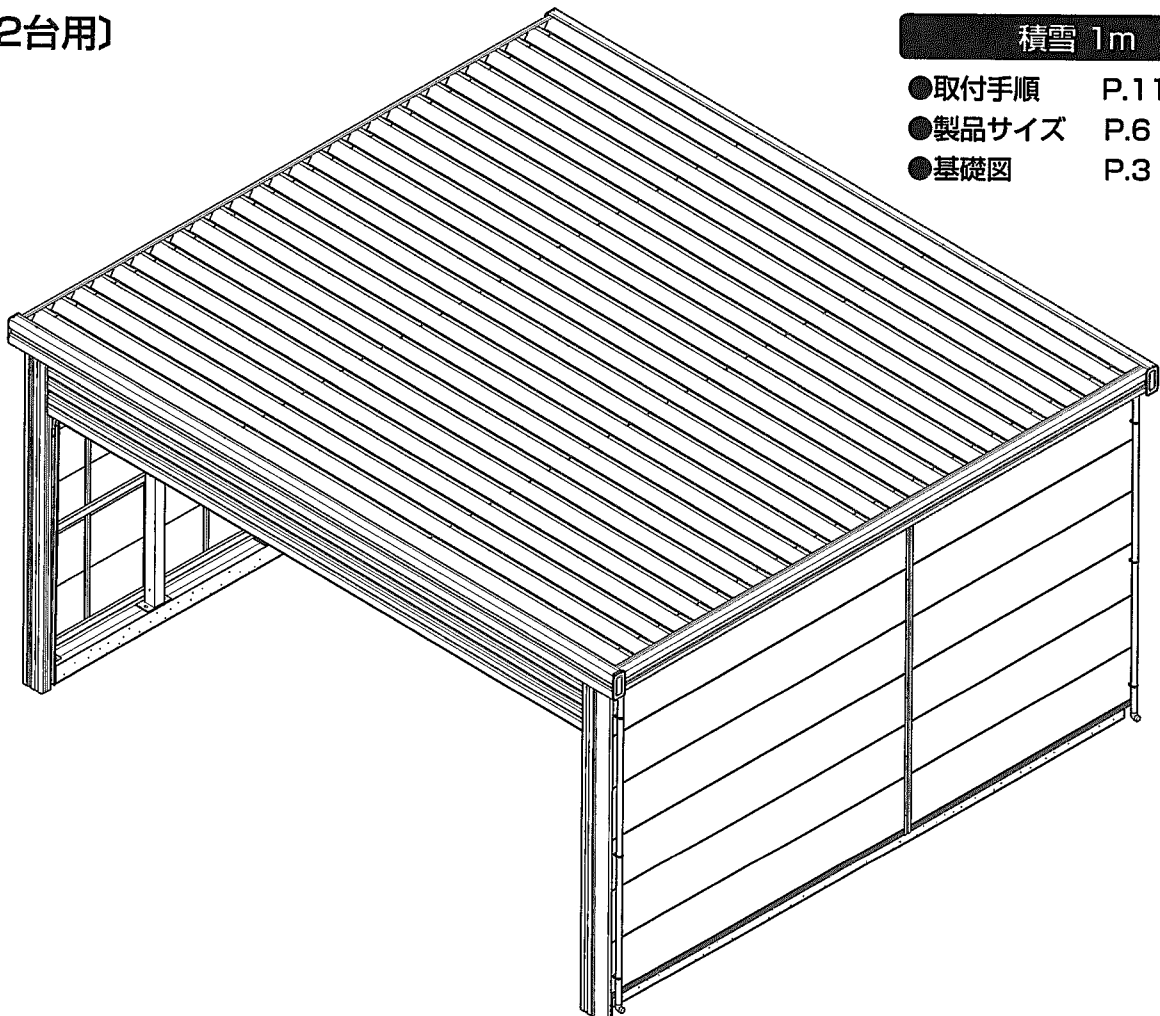
〔1台用〕



積雪 1m

- 取付手順 P.11~P.28
- 製品サイズ P.5
- 基礎図 P.2

〔横2台用〕



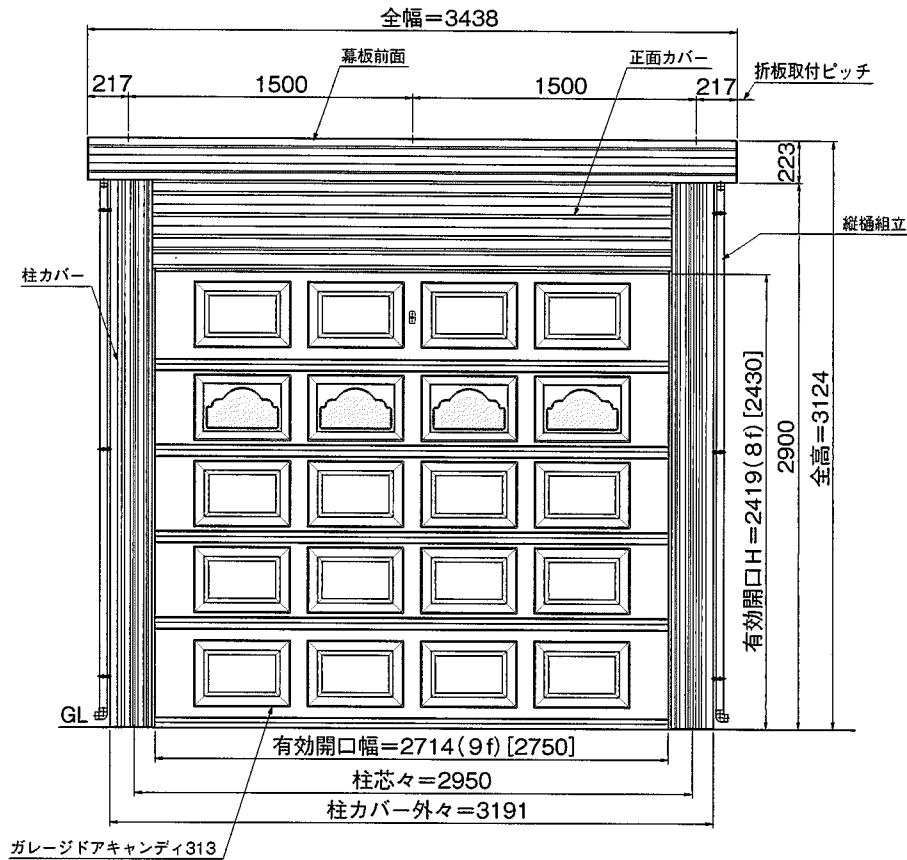
積雪 1m

- 取付手順 P.11~P.28
- 製品サイズ P.6
- 基礎図 P.3

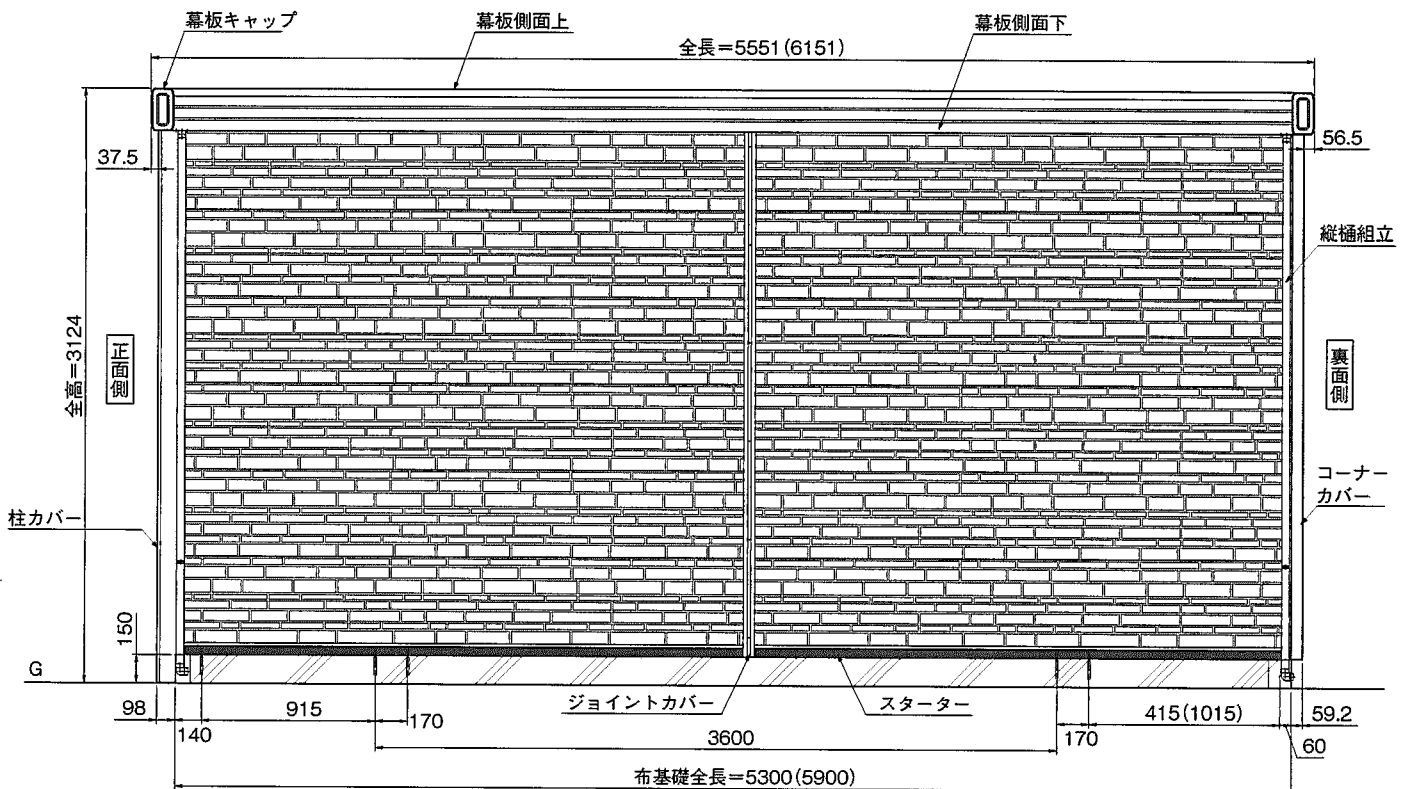
■製品サイズ(図はG-3D型 横1台用を示す。)

●正面

注) []内寸法はシャッター仕様の場合を示す。



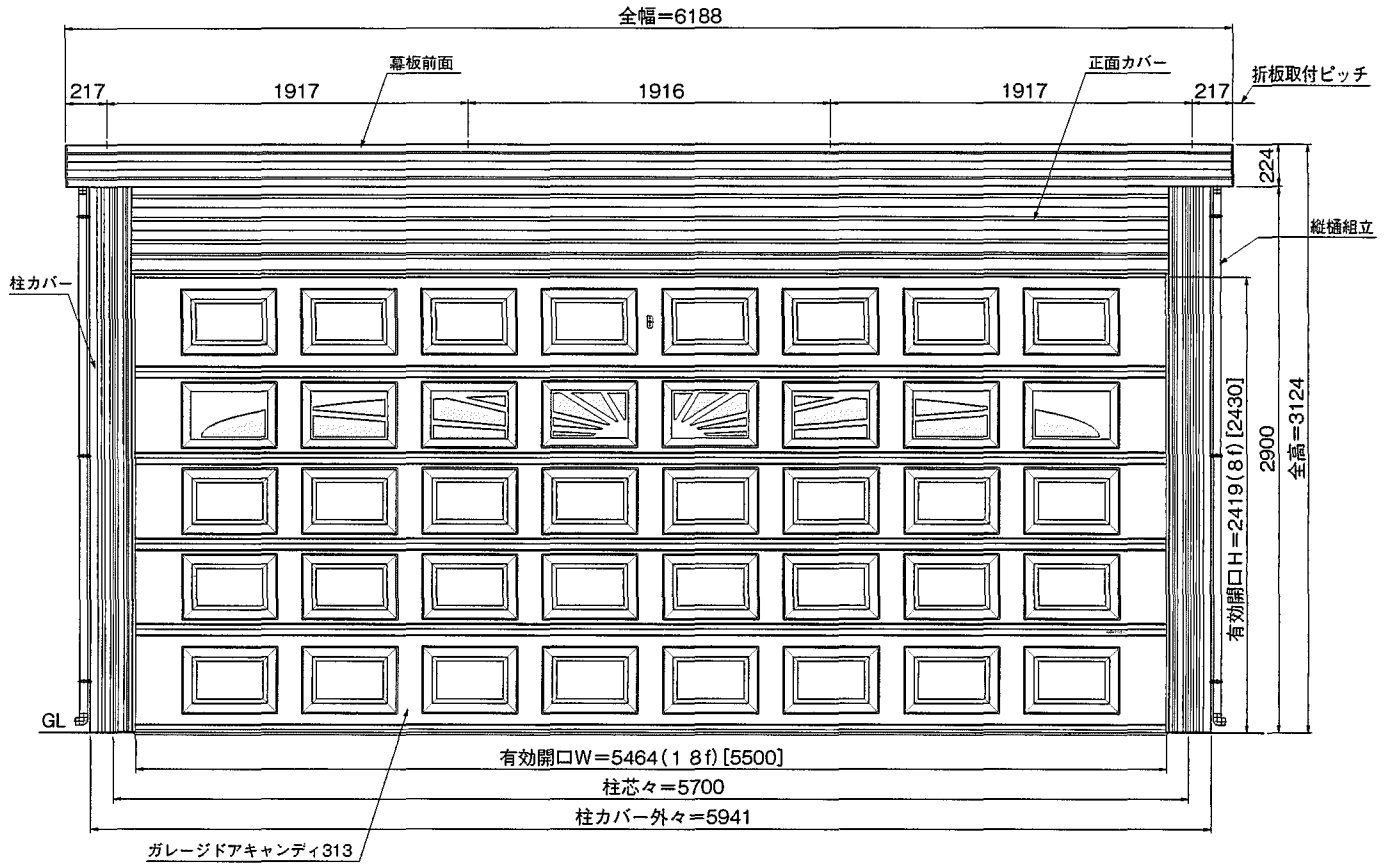
●側面 本図は奥行54用を示し、()内寸法は60用を示す。



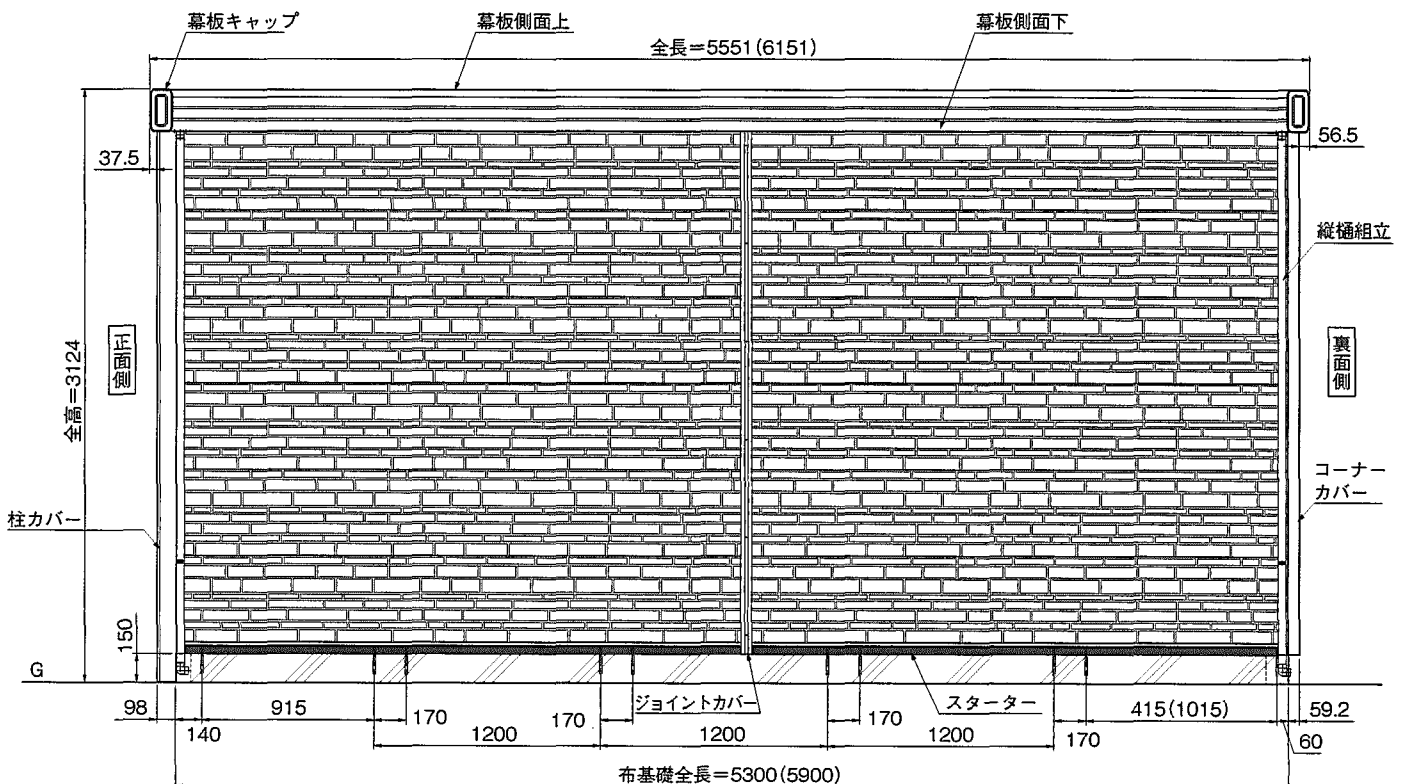
■製品サイズ(図はG-3D型 横2台用を示す。)

●正面

注) []内寸法はシャッター仕様の場合を示す。



●側面 本図は奥行54用を示し、()内寸法は60用を示す。



オプションの索引

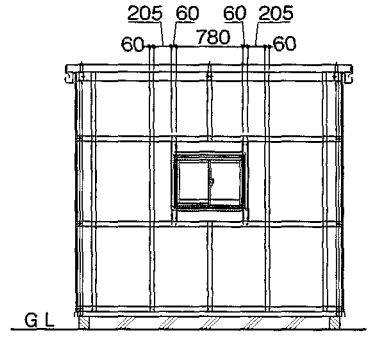
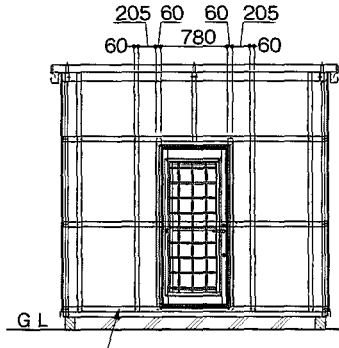
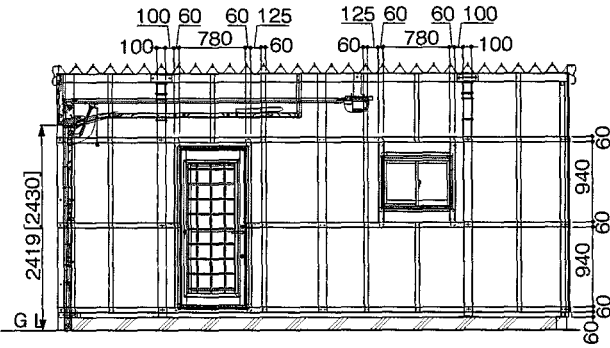
引違い窓・ドア前(後)取付

- 引違い窓の取付手順 P.14
- ドアの取付手順 P.14

■側面 注[]内寸法はシャッター仕様の場合を示す。

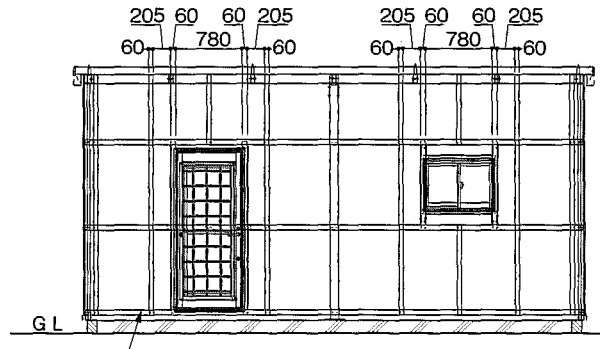
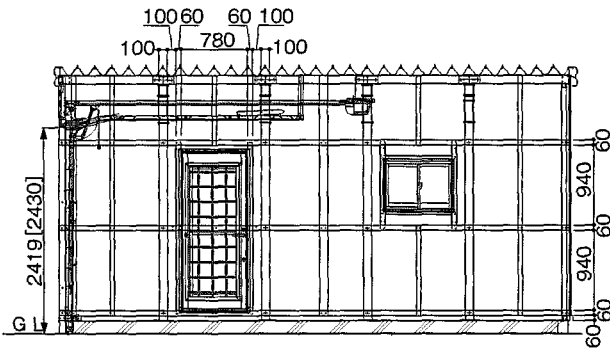
■裏面

〈1台用〉



胴縁後面

〈横2台用〉



胴縁後面

■使用ボルト・ナット類(所定のボルト・ナット類を必ず使用してください。)

名称	形状	主な使用箇所	名称	形状	主な使用箇所
M12ナット 角ワッシャーM12		・柱、柱D(S)とアンカーボルトの固定	なベテクス 4×16		・幕板下地前・後の取付け
スペーサーA		・柱の高さ調整 (t=1.6mm×15枚)			・オプションの取付け
スペーサーB		・柱D(S)の高さ調整 (t=1.6mm×10枚)			・壁下地の取付け
ボルトカバー(樹脂製)		・柱、柱D(S)の固定ボルトへかぶせる			・桁の桁補助への取付け
Wセムス M8×25		・幕板下地前・後の取付け ・もや、中央もや、補助もやの取付け ・柱D(S)の組立と取付け ・正面補強パイプの取付け ・シャッターブラケットの取付け ・オーバースライダーの取付け			・コーナー補助柱の桁への取付け
ボルト・ワッシャー M10×120 ナット・ワッシャー		・柱・梁固定金具の取付け	・スターターの取付け		
皿小ねじM8×45		・胴縁を柱へ取付け	・正面補強パイプ取付金具Aの取付け		
なベテクス 4×40		・縦樋の柱への取付け ・光電管の取付け	・柱カバーA・Bの取付け		
			・サイディングの取付け		
			・ジョイントカバー、コーナーカバーの取付け		
			・幕板側面下の取付け		
			・幕板キャップの取付け、他		
			・オーバースライダーの取付け		
			なベテクス4×20 (平座、バッキン付)		・幕板前面、幕板後面の取付け
			防水座付ナット W5/16		・折板の取付け
			セルフタップアンカー 4×32ねじ		・水切り板の取付け ・コーナー補助柱の取付け
			皿テクス 4×35		・オプションの縦樋固定

■オプション配置図

1台用(横2台の側面共通)

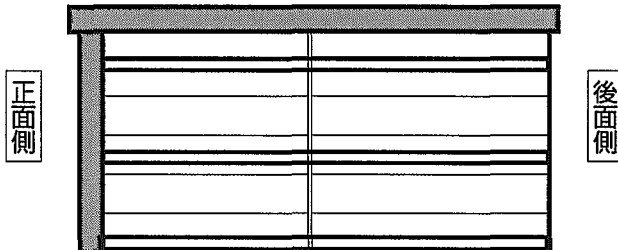
※□内寸法は40寸法を示す。

()内寸法は60用を示す。

※長さは共通ですが、加工は異なります。(柱本数の違い)

※側面のオプションは全て下穴加工部に取付となります。

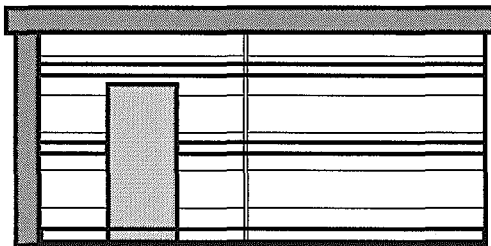
オプション無しD=54(60)



胴縁上・中・下
サイディング
スターター

5425(6025)	
3030	2315(2915)
3030	2315(2915)

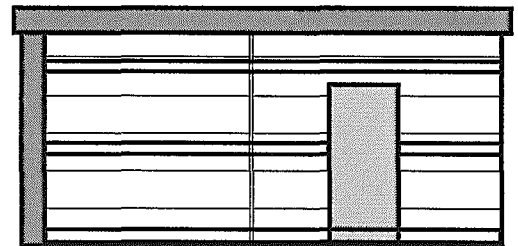
ドア前付D=54(60)



胴縁上
胴縁中
胴縁下
サイディング上
サイディング中
スターター

5425(6025)	
1375	3150(3750)
5425(6025)	
3030	2315(2915)
1365	875
3030	2315(2915)

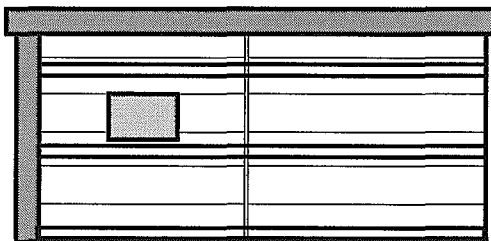
ドア後付D=54(60)



胴縁上
胴縁中
胴縁下
サイディング上
サイディング中
スターター

5425(6025)	
3775	750(1350)
5425(6025)	
3030	2315(2915)
3030	705
3030	820(1420)
3030	2315(2915)

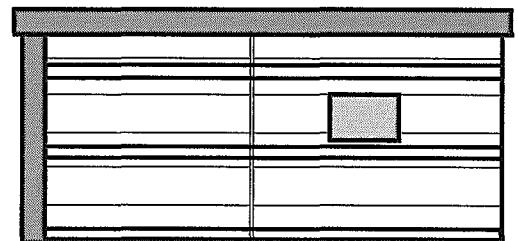
窓前付D=54(60)



胴縁上・中・下
サイディング上・下
サイディング中
スターター

5425(6025)	
3030	2315(2915)
1365	875
3030	2315(2915)

窓後付D=54(60)

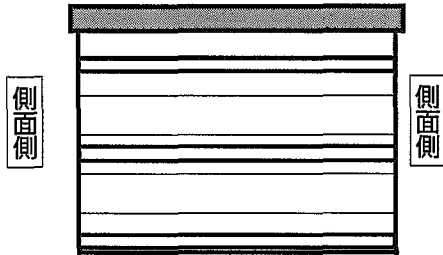


胴縁上中下
サイディング上・下
サイディング中
スターター

5425(6025)	
3030	2315(2915)
3030	705
3030	820(1420)
3030	2315(2915)

1台用後面

オプション無しW=27



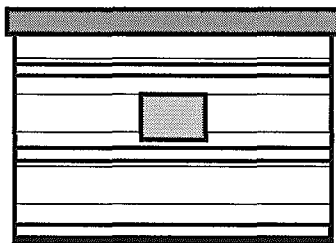
胴縁上・中・下	3049
サイディング	3030
スターター	3030

ドア後面付W=27



胴縁上	3049	
胴縁中	1074.5	1074.5
胴縁下	3049	
サイディング上	3030	
サイディング中	1120	1120
スターター	3030	

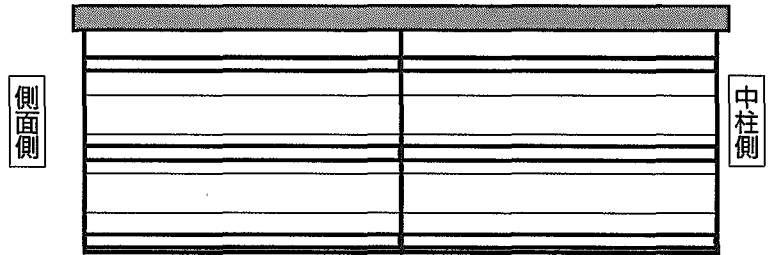
窓後面付W=27



胴縁上・中・下	3049	
サイディング上・下	3030	
サイディング中	1120	1120
スターター	3030	

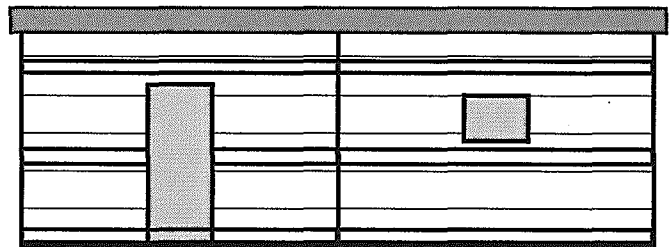
横2台用後面の左右端部

オプション無し(左右) W=54



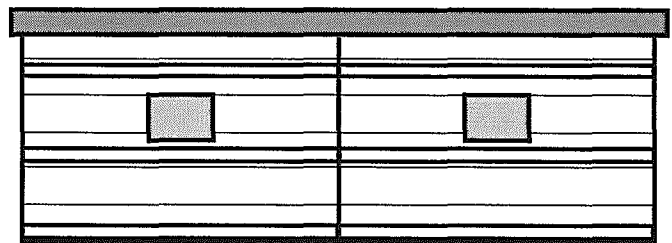
胴縁上・中・下	5799			
サイディング	2915			2915
スターター	2915			2915

ドア後面付(左右)W=54



胴縁上	5799			
胴縁中	977			3922
胴縁下	5799			
サイディング上	2915			2915
サイディング中	1062.5	1062.5	1062.5	1062.5
スターター	2915			2915

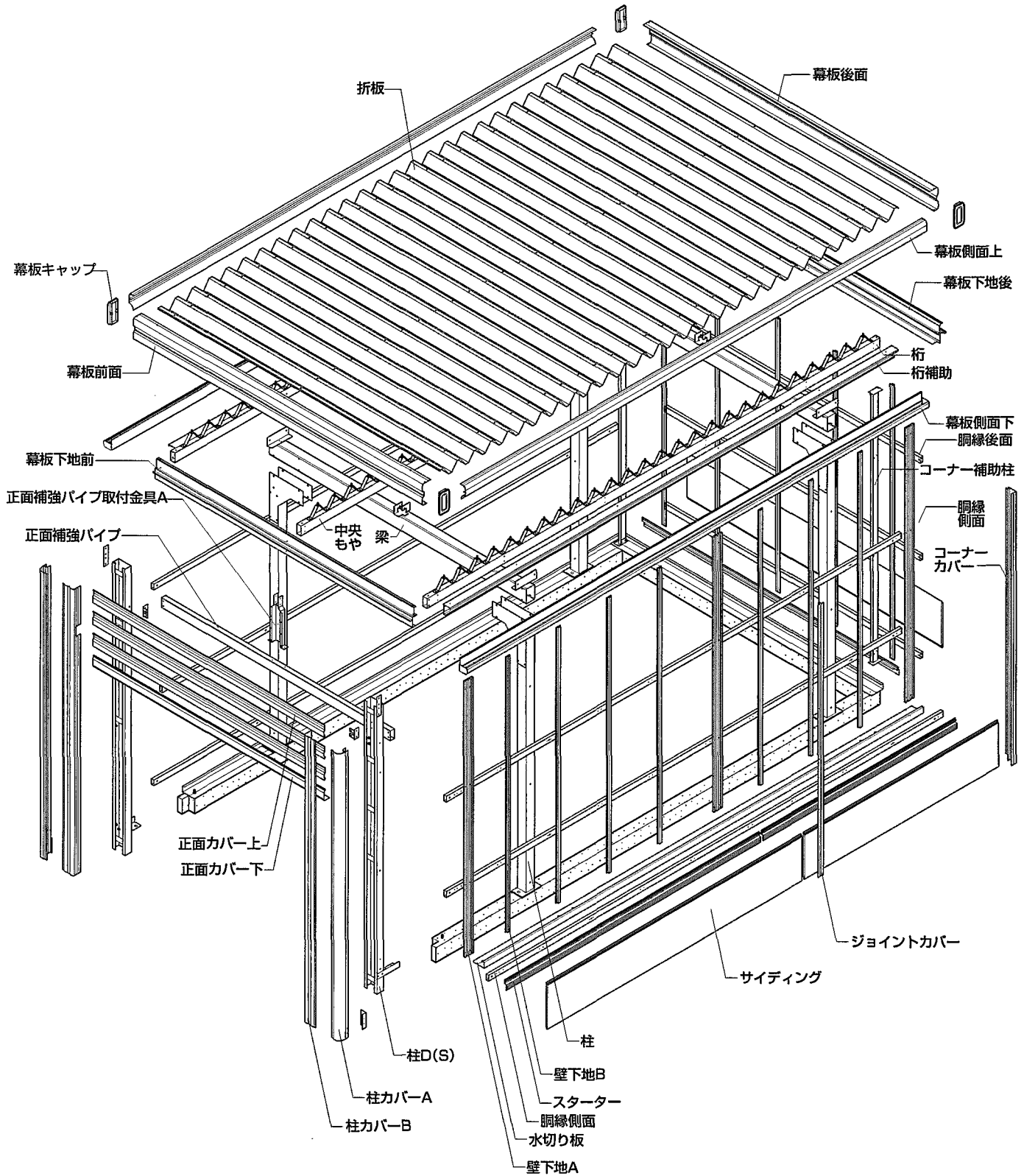
窓後面付(左右)W=54



胴縁上・中・下	5799			
サイディング上・下	2915			2915
サイディング中	1062.5	1062.5	1062.5	1062.5
スターター	2915			2915

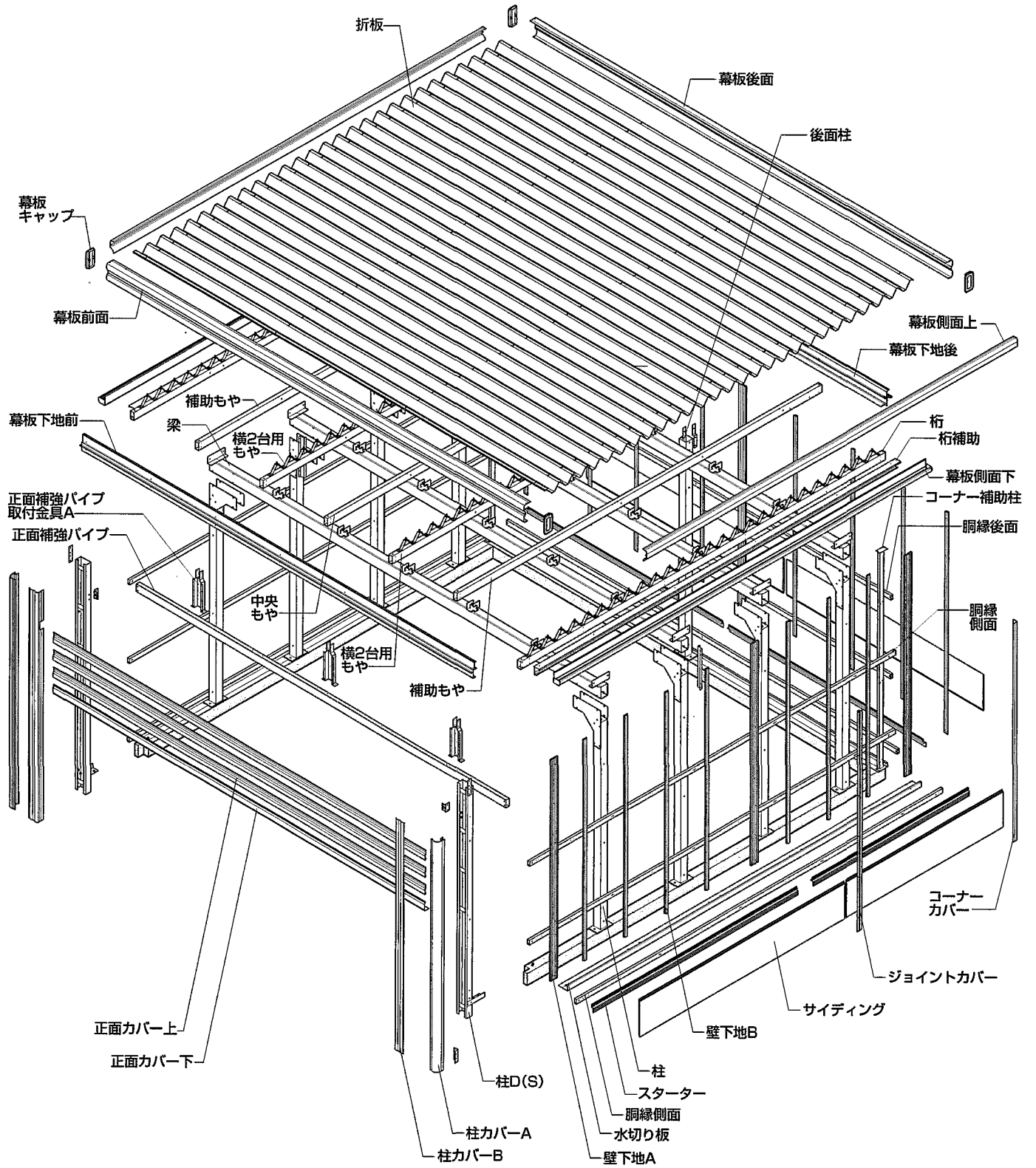
1台用

■本体の主部材構成と名称



横2台用

■本体の主部材構成と名称

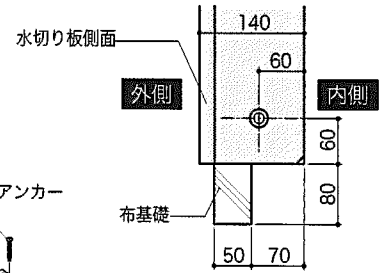


組み立て手順

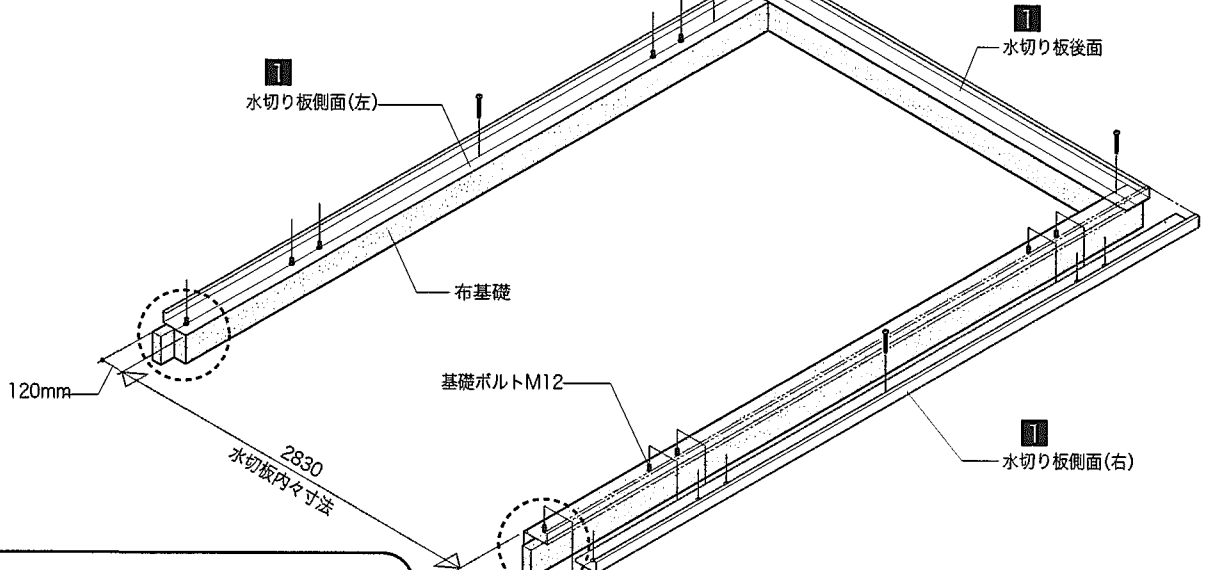
1 水切り板の取付(1台用・横2台用)

側面と後面の直角・隙間（無いように）を確認する。
 W寸法・対角寸法も確認してください。（対角寸法の差5mm以内）
 基礎と水切り板の各柱間をセルフタッピングアンカーで浮き上がらないように固定してください。
 注意：必ず上記位置出しをした上で、柱を乗せる前に固定してください。

基礎内面と水切り板内面を合わせ、アンカーボルトに嵌合させる。
 入口側水切り板先端と基礎切り欠き部も合わせてください。
 切り欠き部に垂直レールが入り込むため、先端部の納まりが最も重要なポイントとなります。



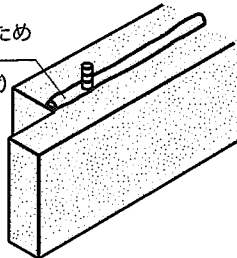
〈1台用〉



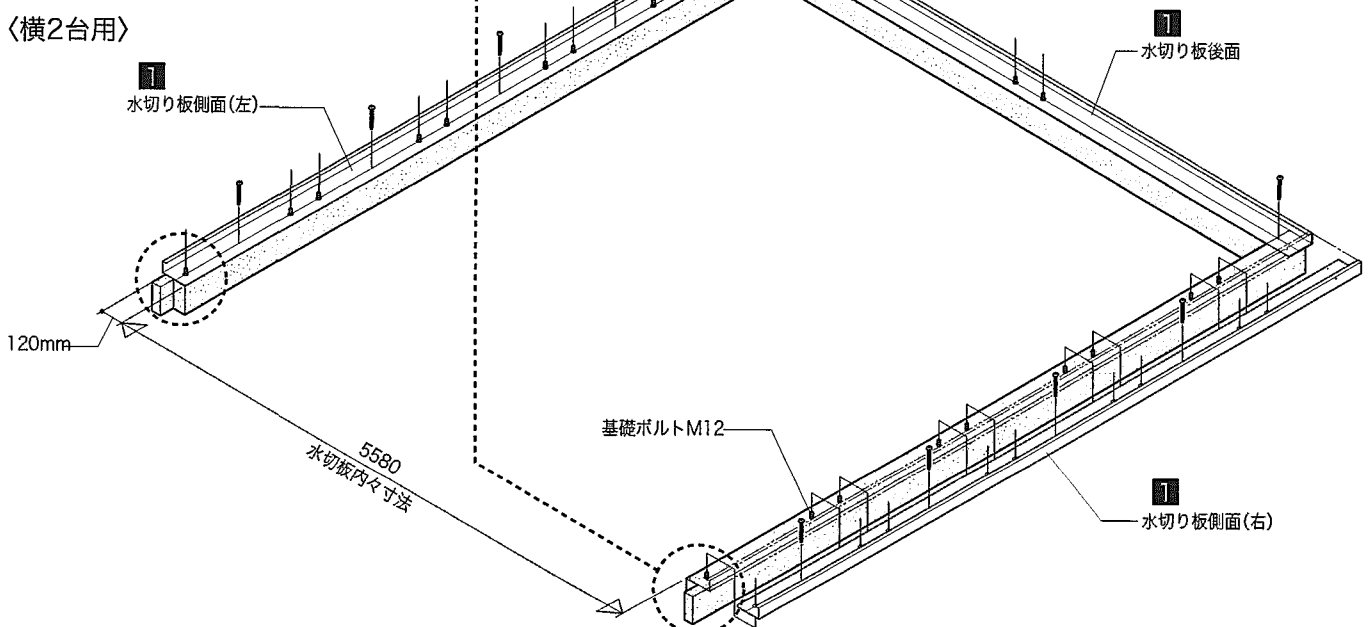
重要：水切り板を乗せる前に、布基礎の中央全長に、 $\phi 10\text{mm}$ 程度の太さでコーキングをしてください。

※雨水侵入防止のため

コーキング
 (φ10mm程度)

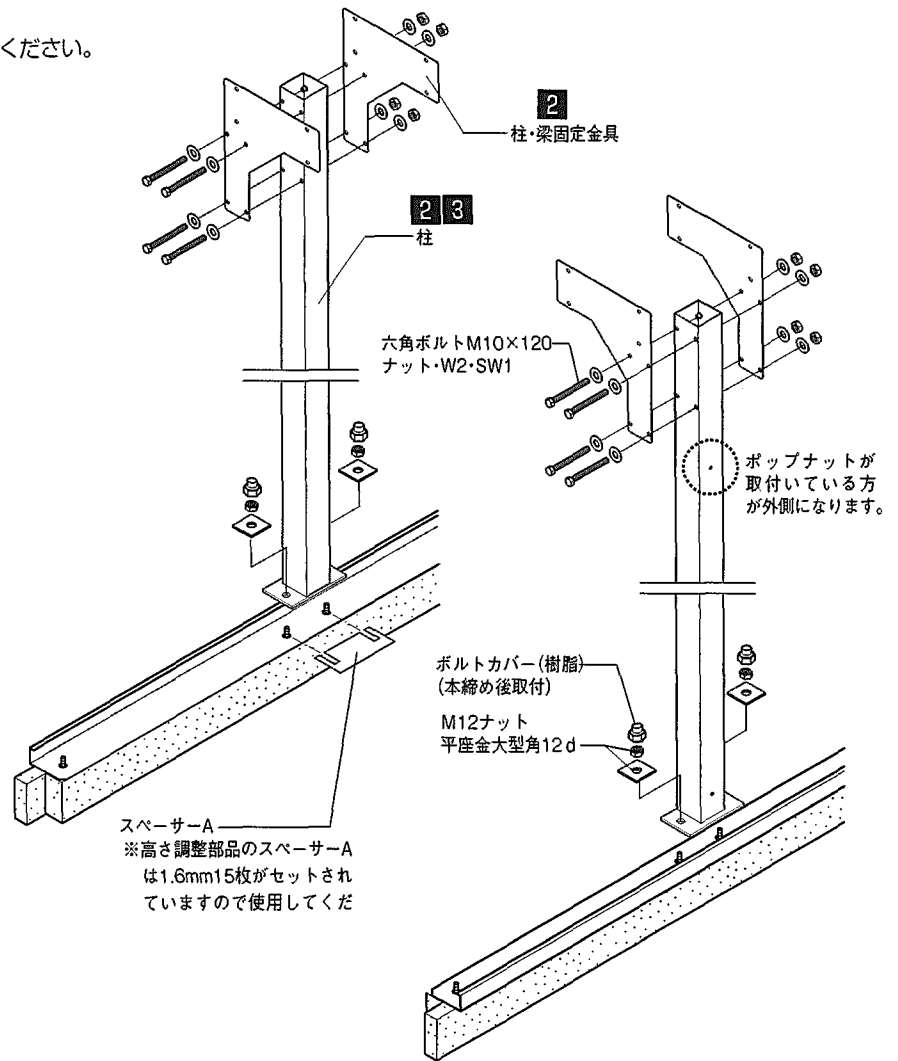


〈横2台用〉



2 柱・梁固定金具の取付

全ての柱に柱・梁固定金具を固定する。
ボルトは、正面入口側から差し込むように取付けてください。



3 柱の設置(1台用・横2台用)

柱を配置・仮止めし、各柱の高さを出す。
(レベル出し)

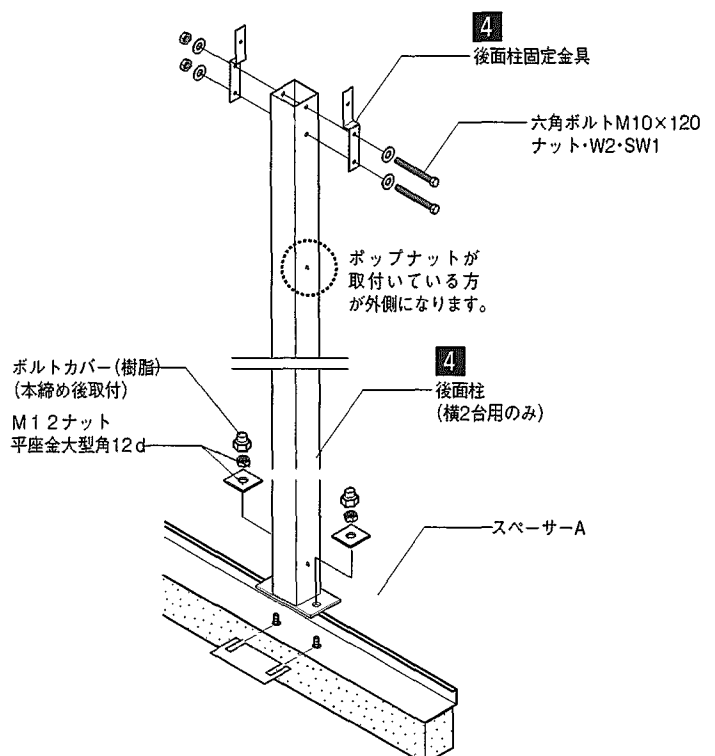
必要であればベースプレートと水切り板の間に
付属のスペーサーを入れてください。
ピッチ・対角・垂直を確認してください。
柱を仮固定してください。(位置寸法確認)
位置出しの為ここで胴縁側面を固定しても可

4 後面柱固定金具の取付(横2台のみ)

後面柱ともやを固定する為の後面柱固定金具を後面柱に取
付けておいてください。

4 後面柱の設置(柱同様に固定)(横2台のみ)

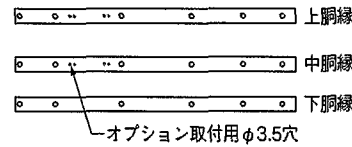
後面柱を柱同様の手順で接地して、仮固定してください。
(後面柱は柱と上端穴加工が異なります。)



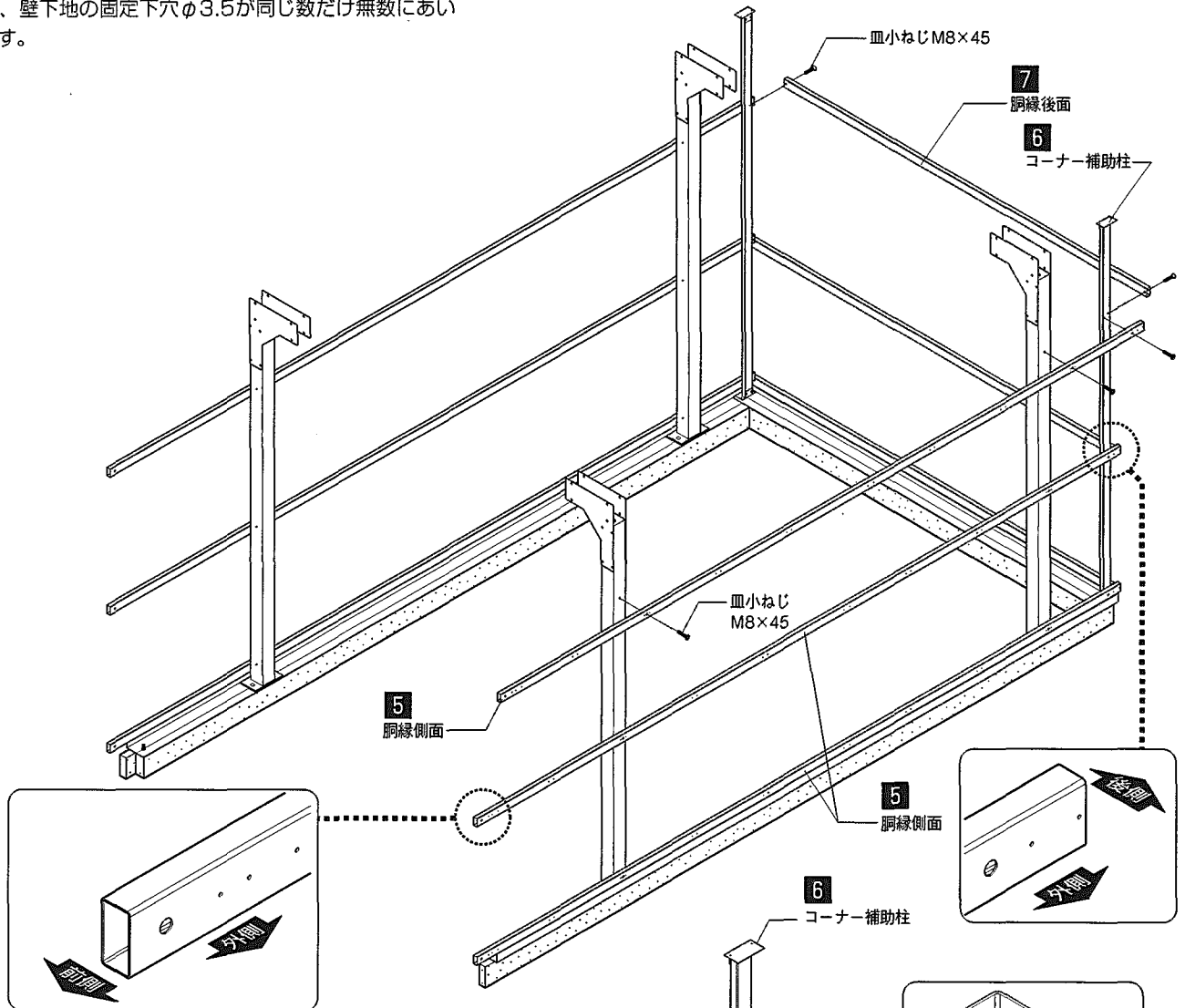
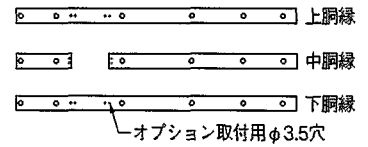
5 胴縁側面の取付

オプション設定位置により、各胴縁の穴加工・(配置)が異なる為注意して取付けてください。
 仮置きして、柱間の片面(内側)にφ3.5の穴加工している部材がオプション取付位置となります。
 窓の場合とドアの場合で、配置位置は図のようになります。
 外側は、壁下地の固定下穴φ3.5が同じ数だけ無数にあります。

窓の場合(内観図)



ドアの場合(内観図)

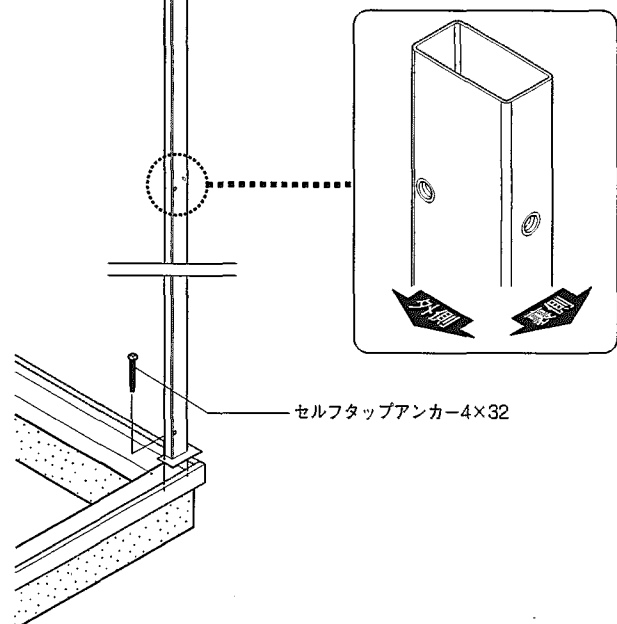


6 コーナー補助柱の取付

30mm幅が後面で、ポップナットの付いている面が外側となります。
 左右上下の向きに注意して取付けてください。

7 胴縁後面の取付

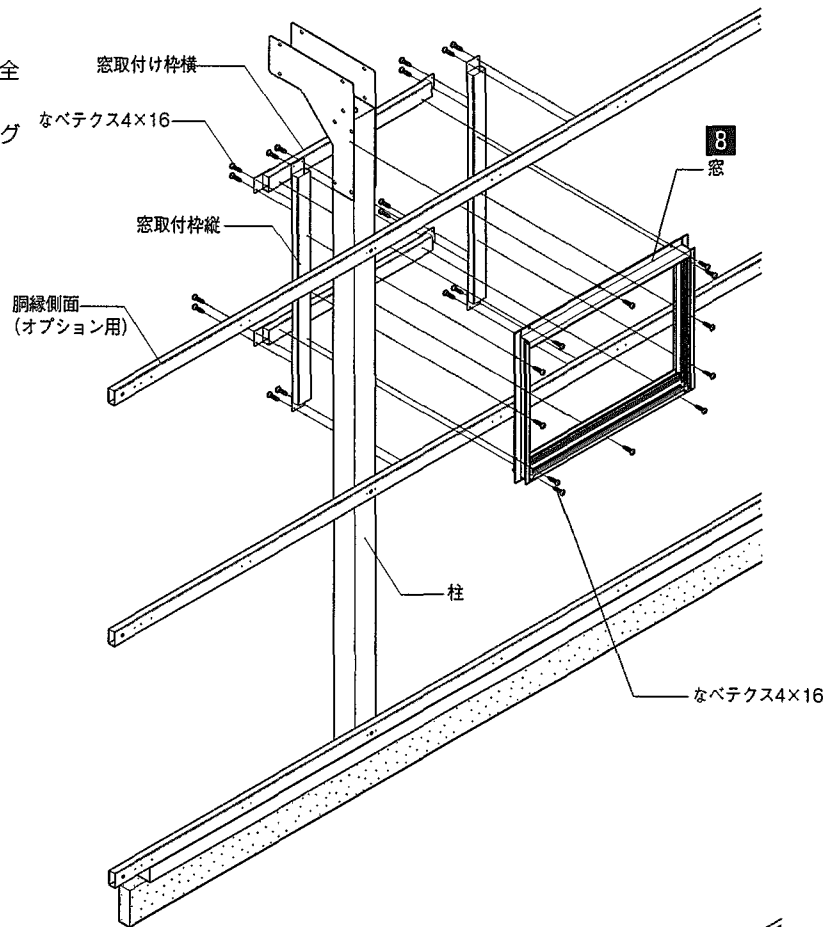
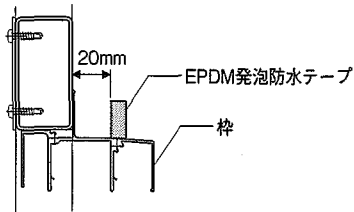
胴縁側面同様オプション位置に注意して取付けてください。



8 オプションの取付(窓)

引き違い窓の外側フィンを取付枠に固定してください。
 オプション固定後、EPDM発泡防水テープを、サッシ枠全周にバックアップ材として貼り付ける。
 サイディング(壁)施工後、サッシ周りを全周コーキングしてください。

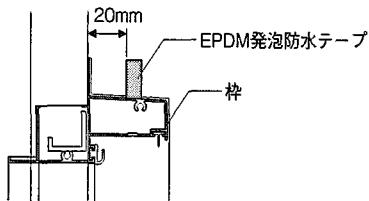
※EPDM発泡防水テープは枠固定面から20mm離れた外周面に貼り付けてください。



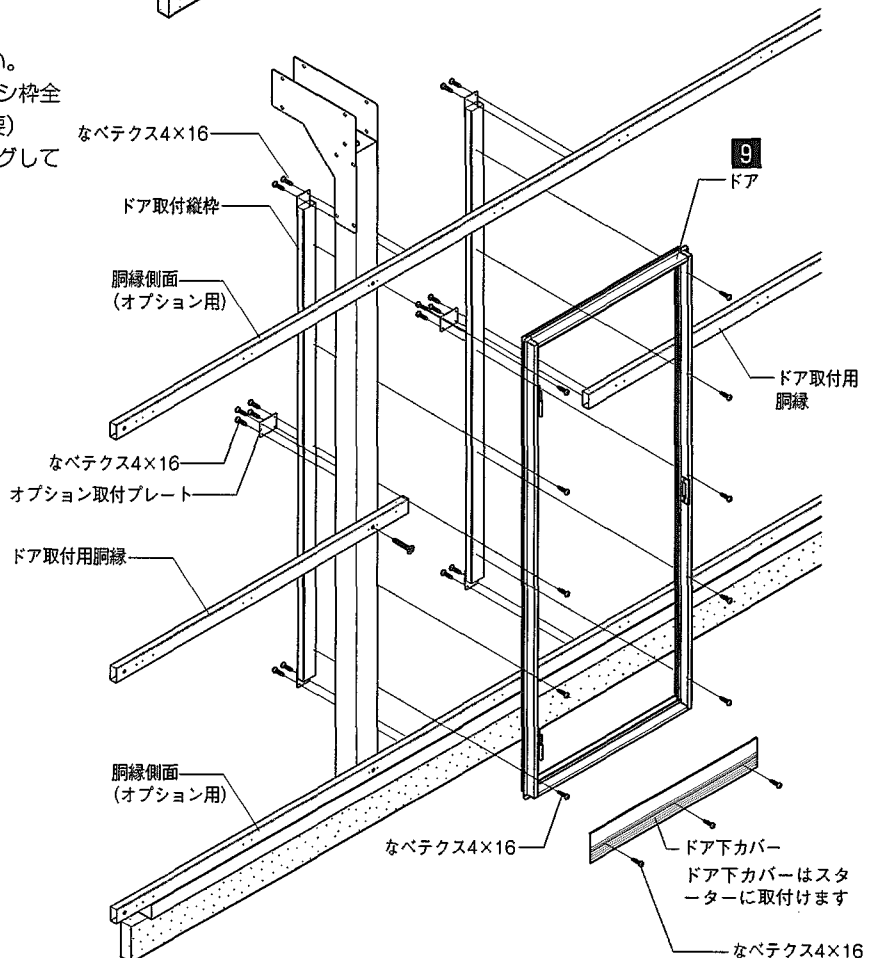
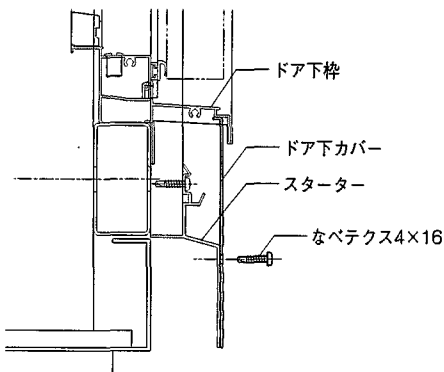
9 オプションの取付(ドア)

勝手口ドアの外側フィンを取付枠に固定してください。
 オプション固定後、EPDM発泡防水テープを、サッシ枠全周にバックアップ材として貼り付ける。(下枠は不要)
 サイディング(壁)施工後、サッシ周りをコーキングしてください。(下枠は不要)

※EPDM発泡防水テープは枠固定面から20mm離れた外周面に貼り付けてください。



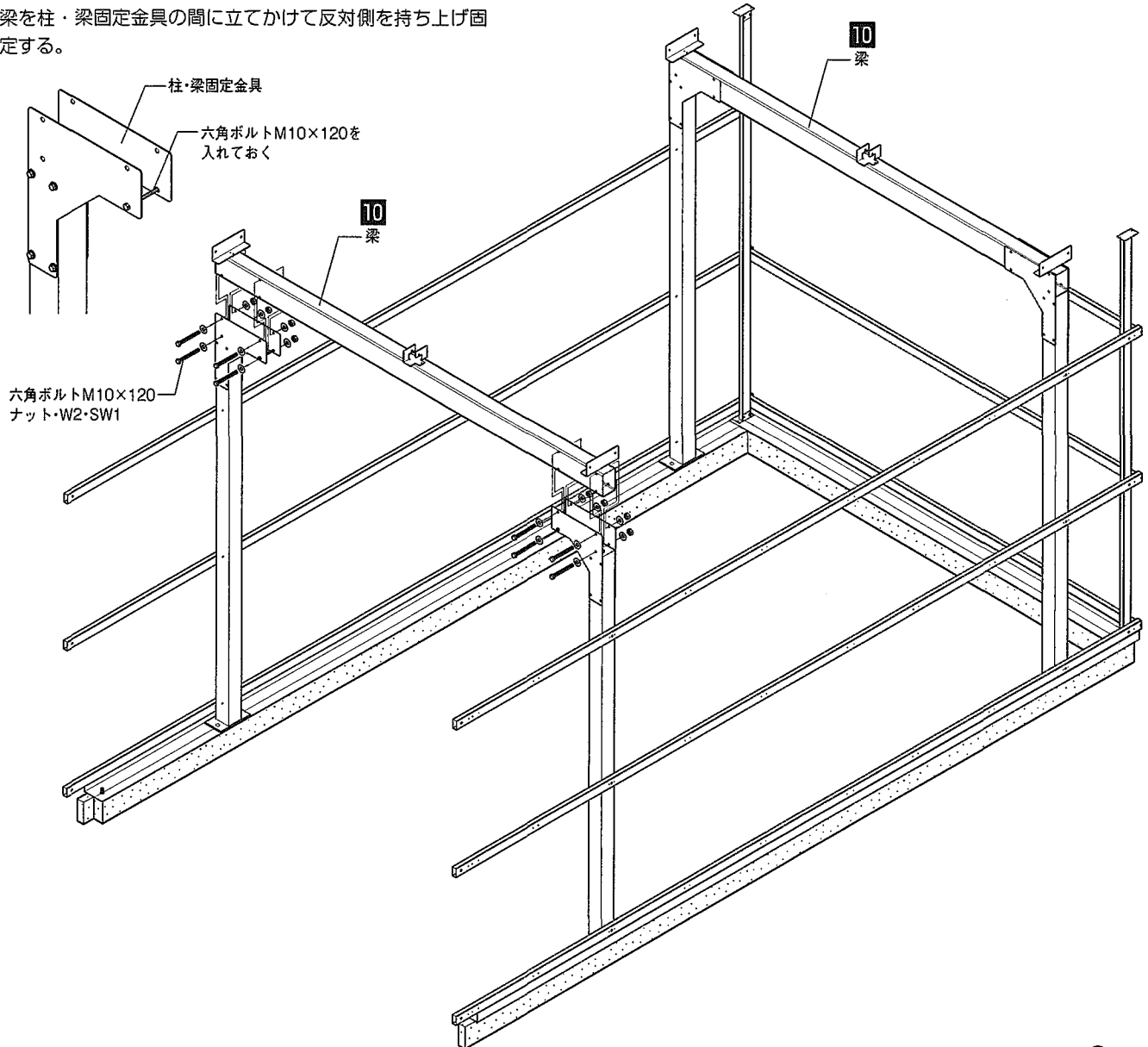
●ドア下カバーの取付け



10 梁の取付 (横2台用は1本約80K g)

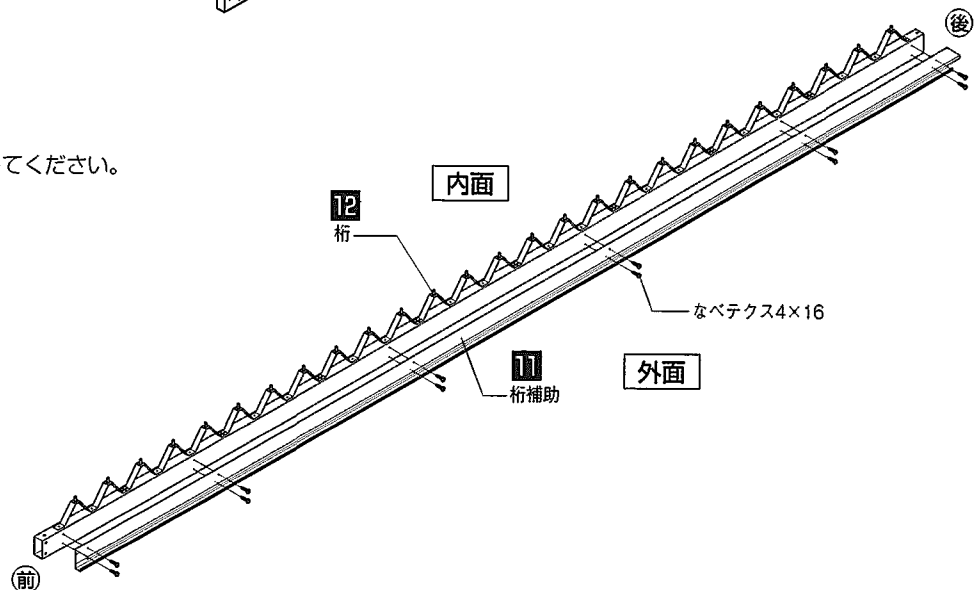
安全 (落下防止) のため、柱に付けた、柱・梁固定金具先端下側の穴にボルトを1本入れておく。

梁を柱・梁固定金具の間に立てかけて反対側を持ち上げ固定する。



11 桁補助を12桁に固定

桁の下穴に合わせ桁補助を固定してください。



12 桁（左右）の取付

前後の向きに注意し、アルミ材の桁補助が外側になるように固定してください。

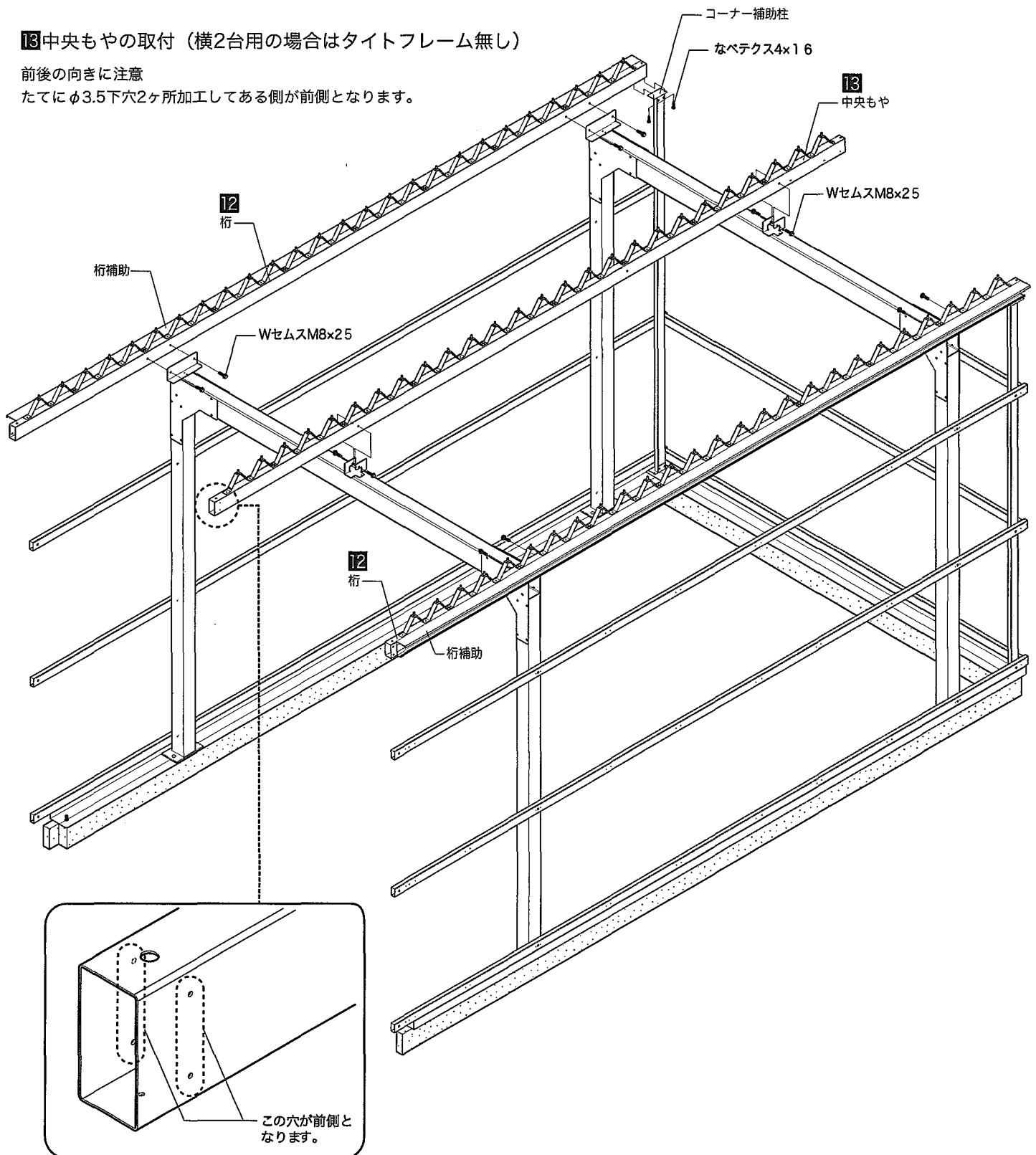
■コーナー補助柱の固定1台用・横2台用共通

桁取付後、コーナー補助柱を桁に固定してください。

13 中央もやの取付（横2台用の場合はタイトフレーム無し）

前後の向きに注意

たてにφ3.5下穴2ヶ所加工してある側が前側となります。

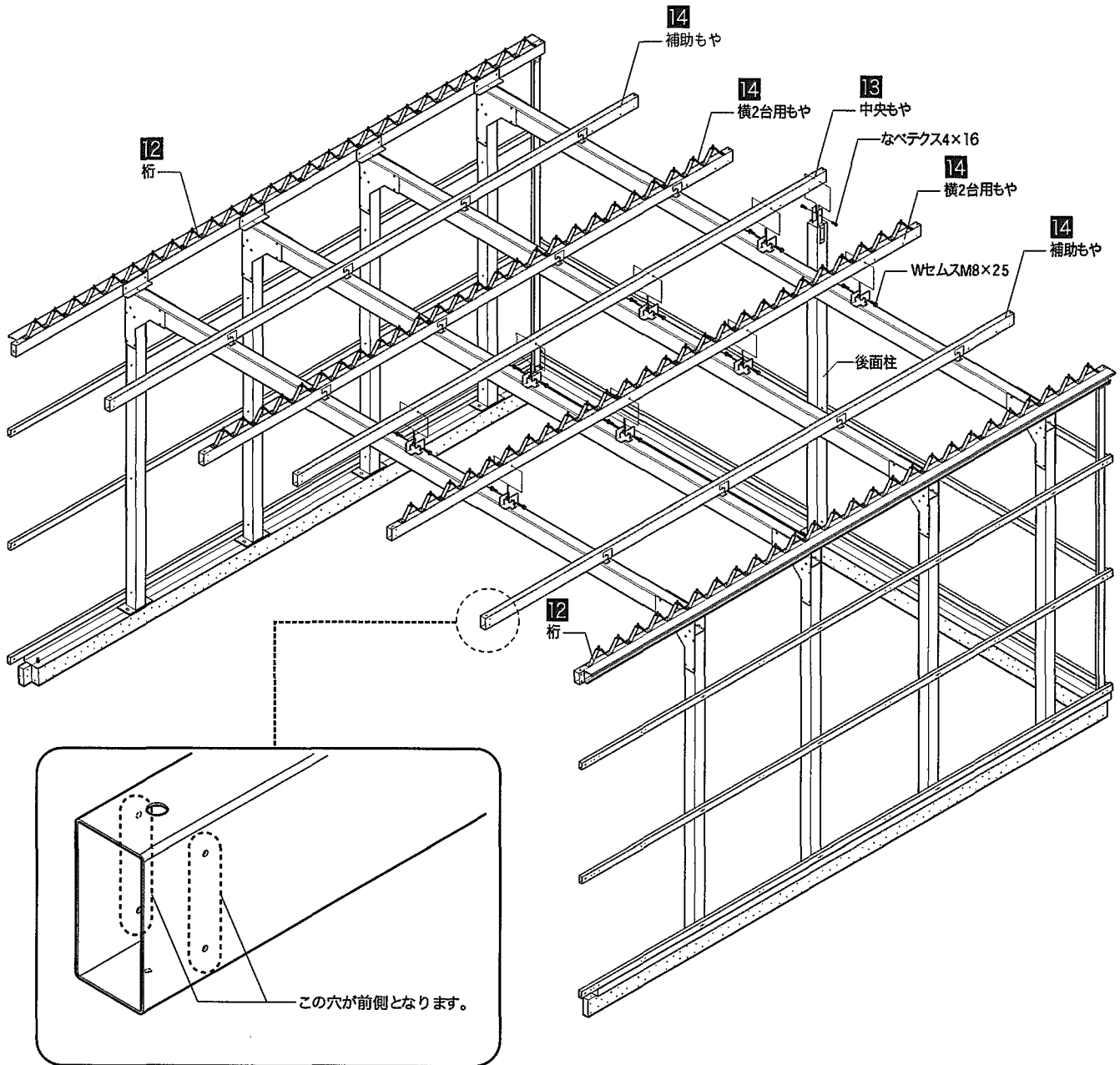


14 もやの取付 (横2台用の場合)

中央もや同様前後の向きに注意して取付けてください。
(タイトフレーム付)

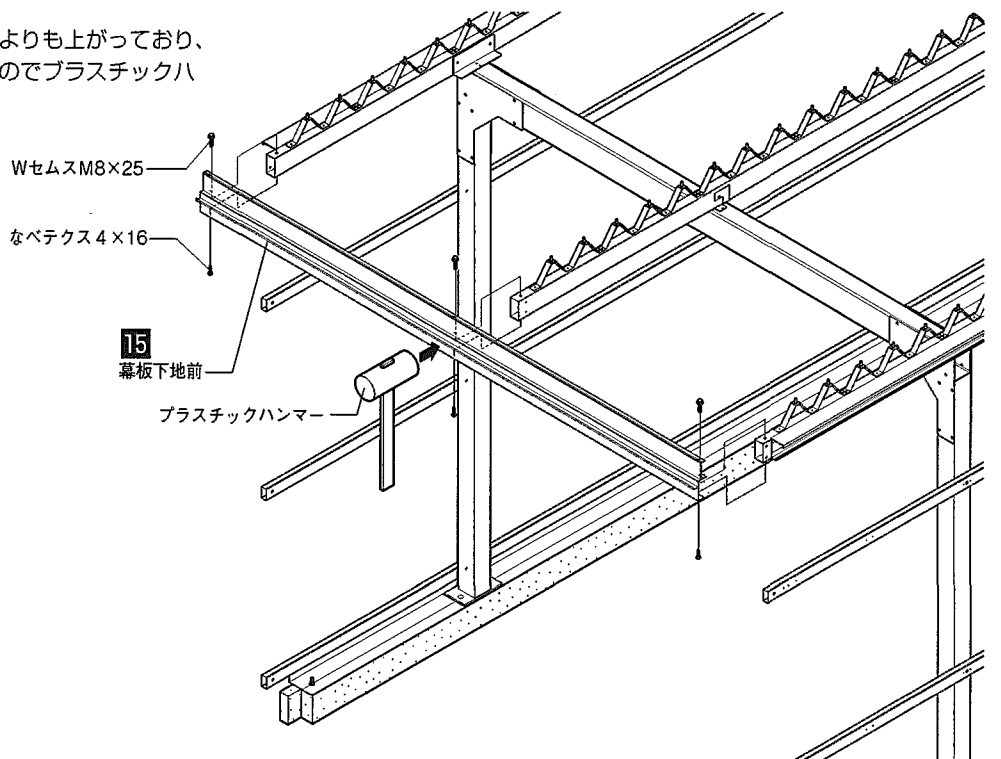
14 補助もやの取付 (横2台用の場合)

中央もや同様前後の向きに注意して取付けてください。
(タイトフレーム無し)



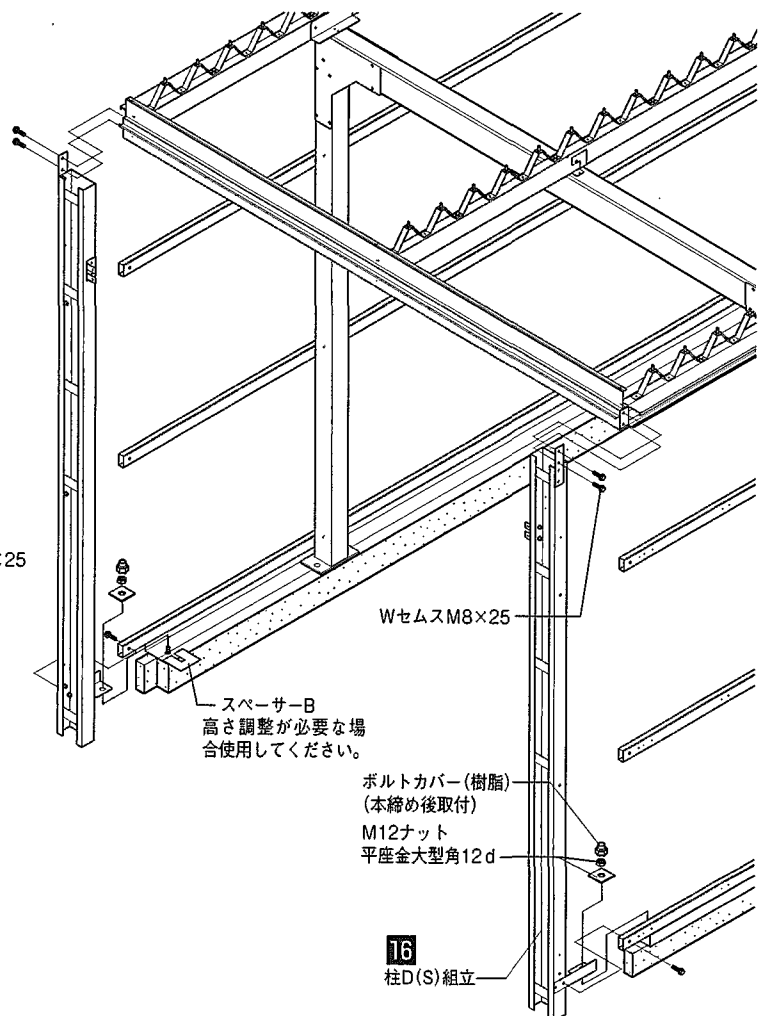
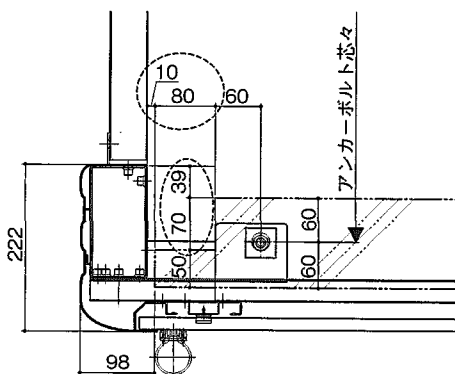
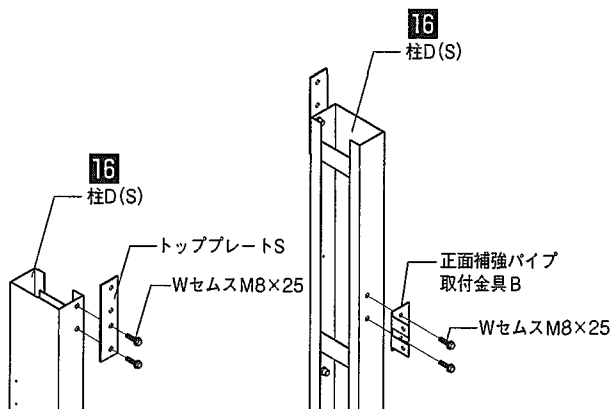
15 幕板下地前の取付

中央もやは、排水のため両サイドの桁よりも上がっており、もやと桁に嵌め込む際に、入りずらいのでプラスチックハンマー等で叩いて入れる。



16 柱D(S)の組立・取付

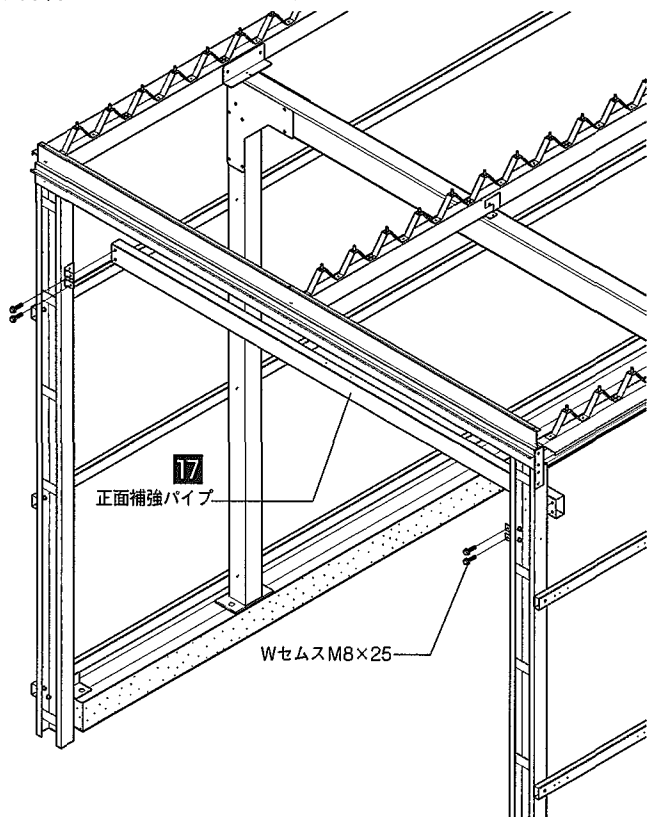
トッププレートSを上端に固定してください。正面補強パイプ取付金具B（穴芯を合わせて固定してください。）
柱D(S)に上記部品を取り付けた物を基礎先端と桁に固定する詳細図参照の上、基礎と柱間のレールの入り込むすき間寸法を確認し、垂直及びW寸法も必ず確認して固定してください。
柱D(S)基礎切り欠き部の位置関係、下記印部寸法を確認してください。



※全体の水平・垂直のレベル出しをして、ボルト類の本締めをしてください。

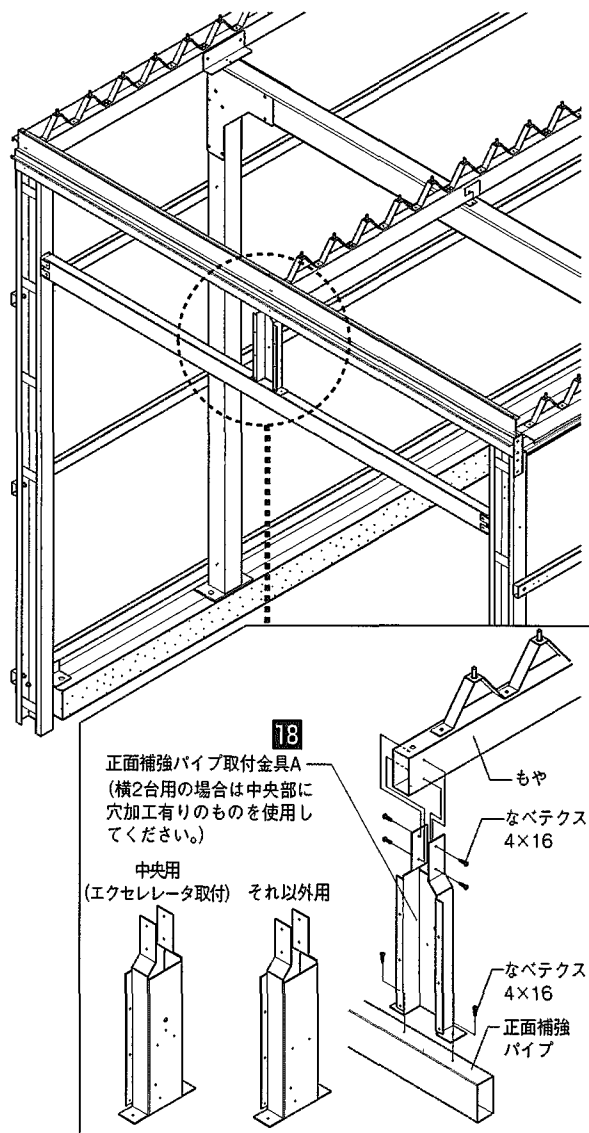
17 正面補強パイプの取付

内面を合わせ、上下はネジ穴に対しなるべく中央に固定する。
この時点で最終的な基礎との取り合い・本体の納まりレベル出しを行ってください。後での調整は困難となります。
寸法確認し、全てのボルトを本締めしてください。



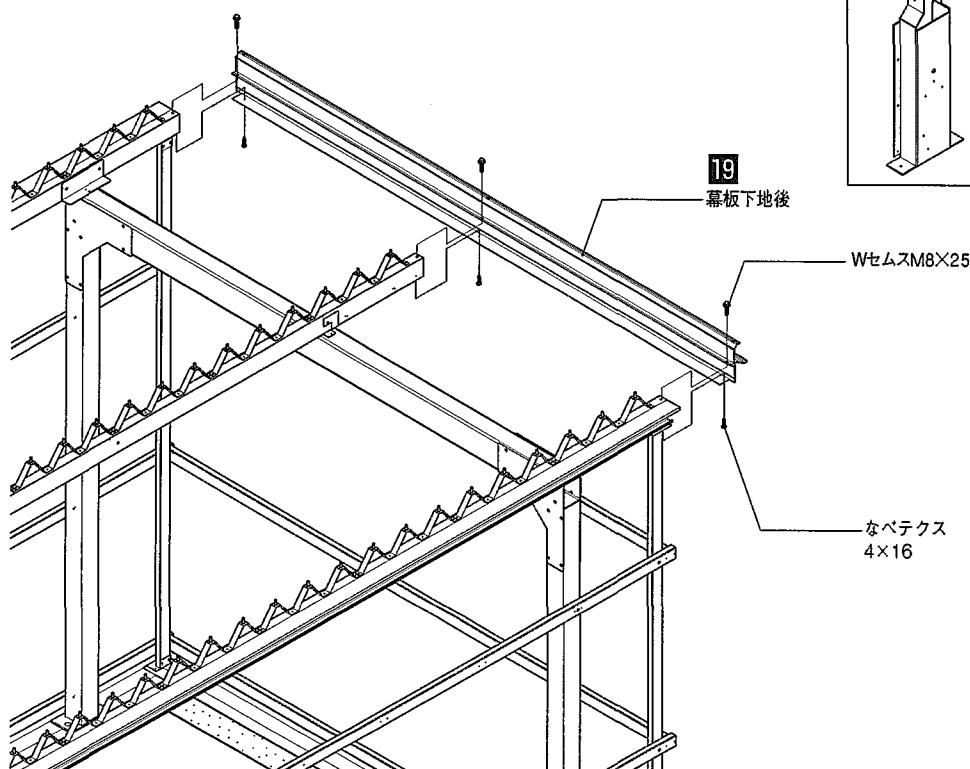
18 正面補強パイプ取付金具Aの取付

フラットな面がガレージ内部側になるようにもやに差し込み正面補強パイプと固定する。



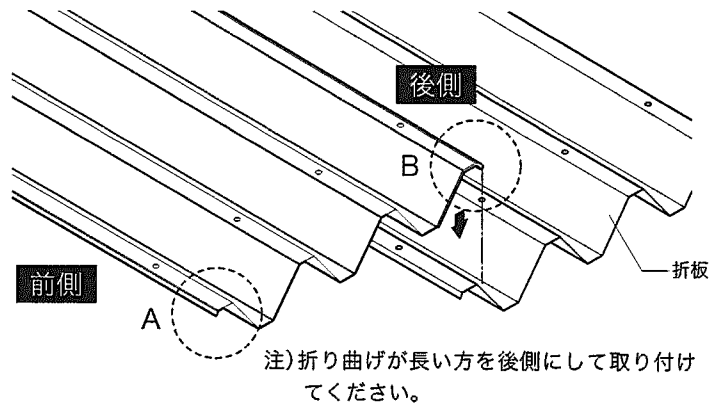
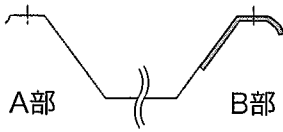
19 幕板下地後の取付

幕板下地前と同様にボルト・テクスにて固定する。



20 折板の取付

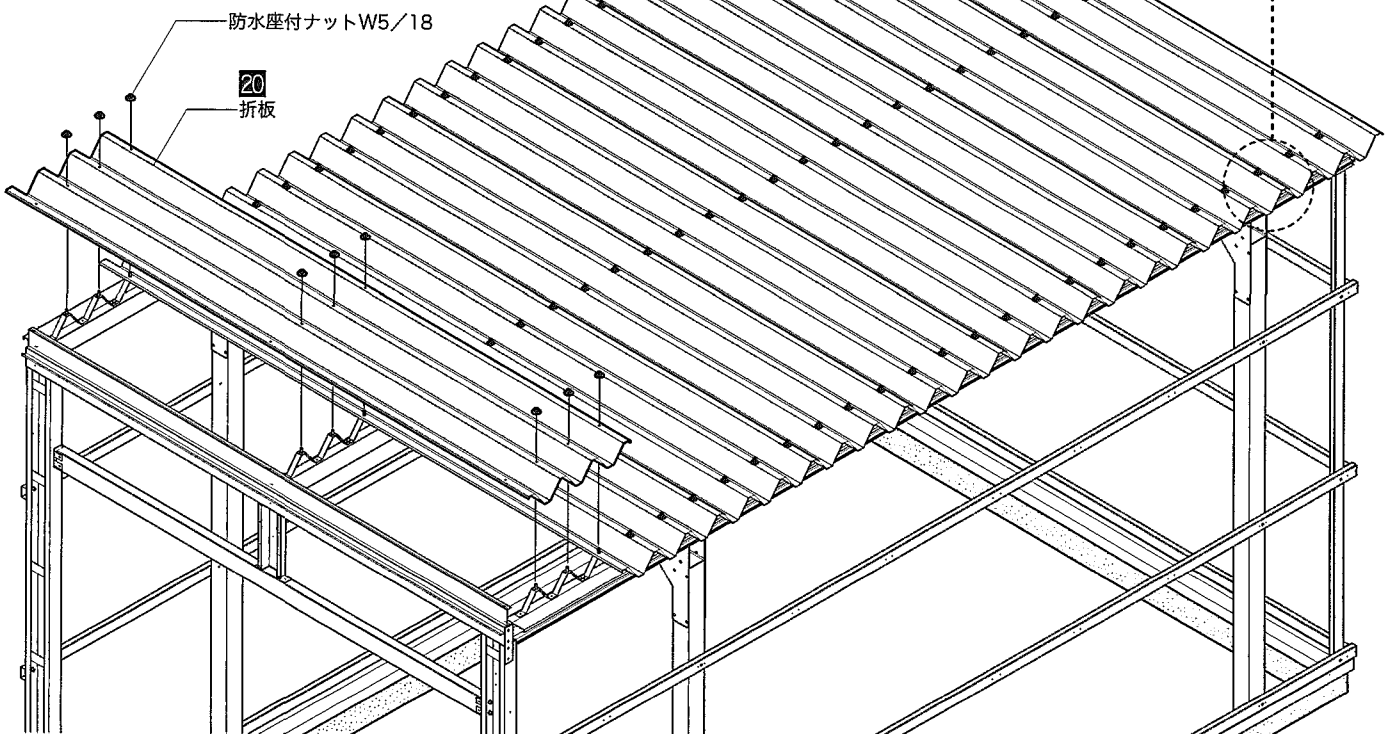
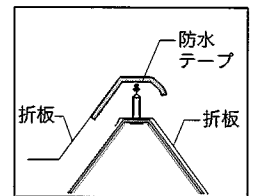
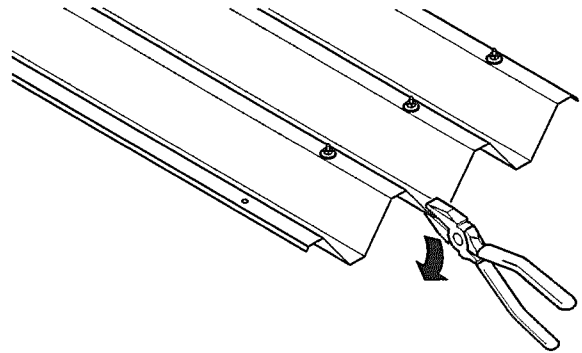
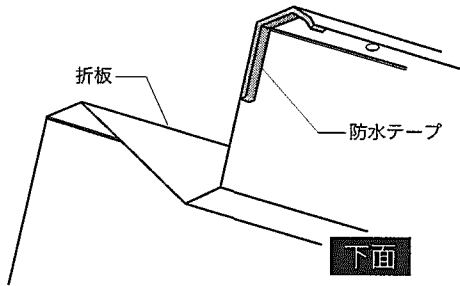
後側から前後・上下の向きに注意して固定してください。



重要ポイント

B部両端下面には、下図の様に7×10×2000の防水テープ（FEPDM発泡）を、100mmにカットしたものを下で貼り付けてから上に乗せてください。

※折板が張り終わったら、ペンチで両端谷部をすべて下方へ少し折り曲げてください。（排水のため）



21 壁下地の取付

下穴に合わせ、壁下地Aと壁下地Bの取付位置に注意して固定してください。1台用の後面の壁下地はすべて壁下地Bです。2台用の後面は、後面柱部には壁下地Aが付きます。オプション設定の場合、オプション開口部の上下胴縁専用の長さの物を取付けてください。（長さはオプション配置図 P8を参照してください。）

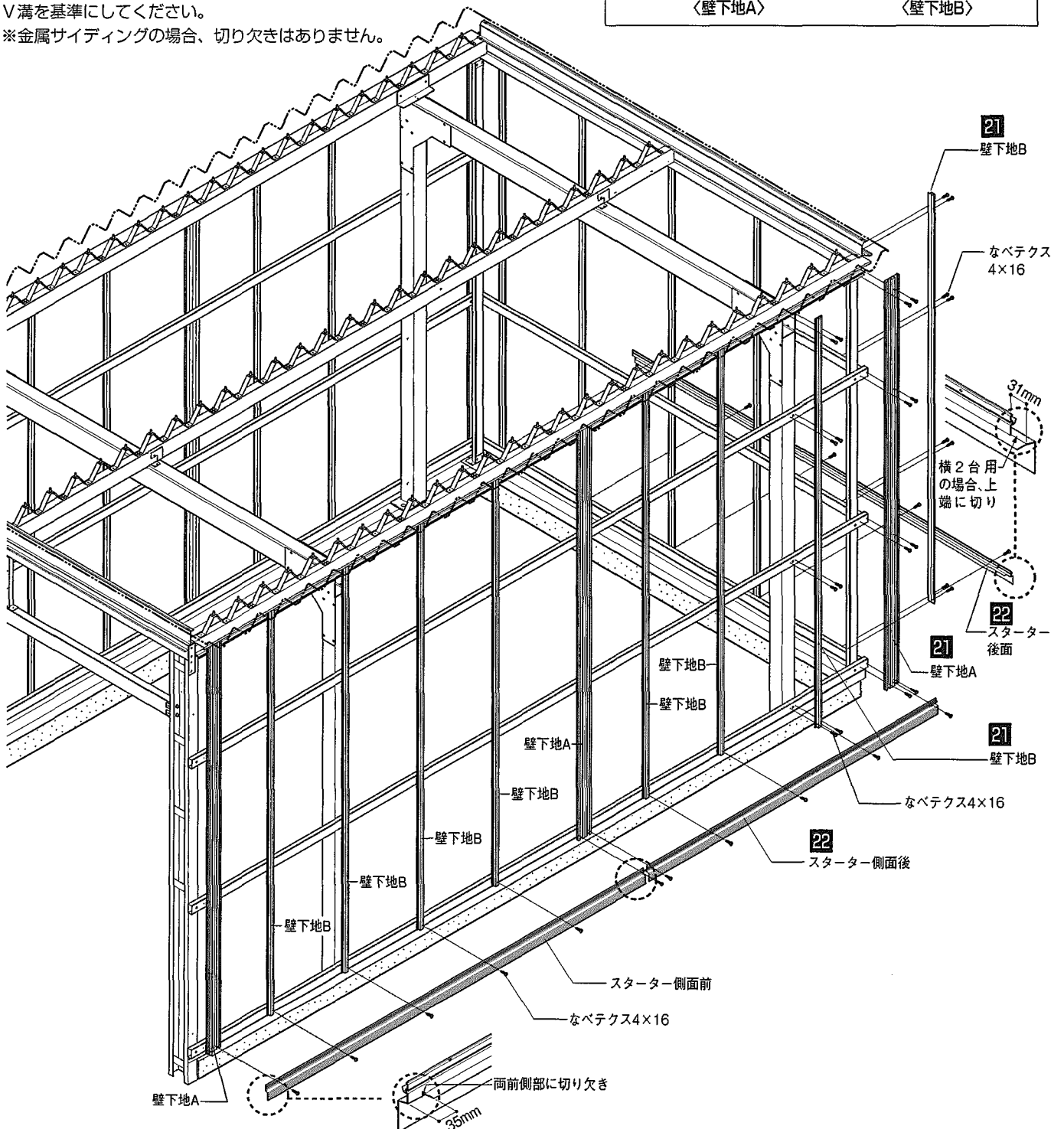
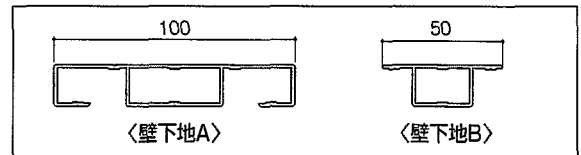
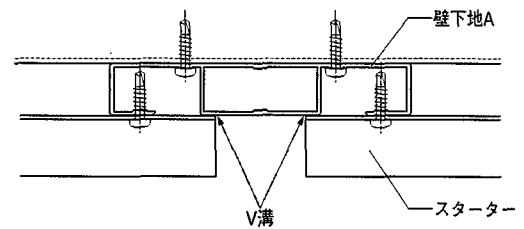
22 スターターの取付

側面前は35mm下つばに切欠きのある物、横2台用の後面用はつば上端を31mm切欠きしてある物をコーナーになるように取付けます。

取付位置は、中央の壁下地(サイディングジョイント部のV溝を基準にしてください。

※金属サイディングの場合、切り欠きはありません。

〈1台用側面、2台用後面〉

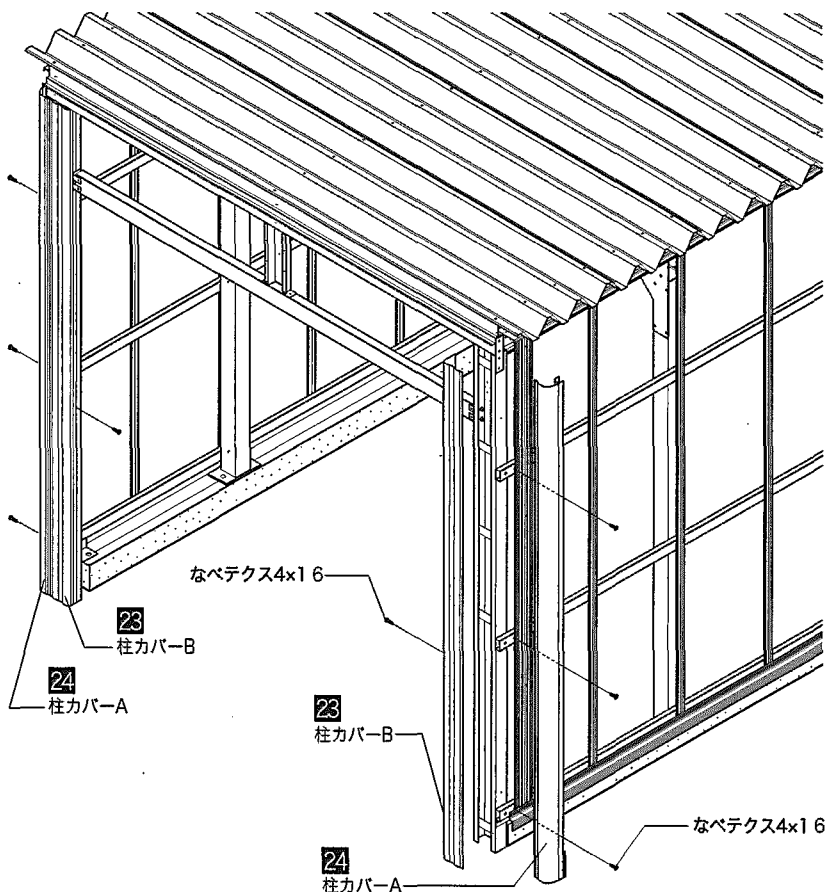
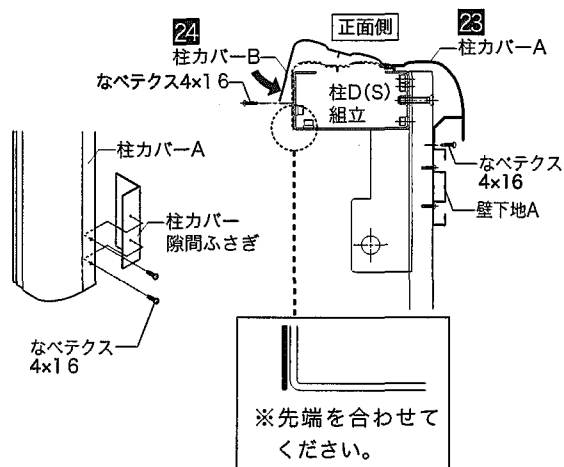


23 柱カバーAの取付

壁下地に沿うように胴縁に固定してください。
柱カバーAの下端部に柱カバー隙間塞ぎを固定しておいてください。

24 柱カバーBの取付

柱カバーAに嵌め込みながら回転するように柱D(S)に被せ、V溝の間で中間付近1ヶ所に仮止めしておいてください。最終的にキャンディのストップモールディングと共締めとなります。(皿テクス4×30使用)
注)シャッター仕様の場合は完全に固定してください。



25 正面カバー上の取付(引掛けのみ)

幕板下地前の下つばに3枚同様に引っ掛けてください。
※固定はしません。

26 正面カバー下の取付

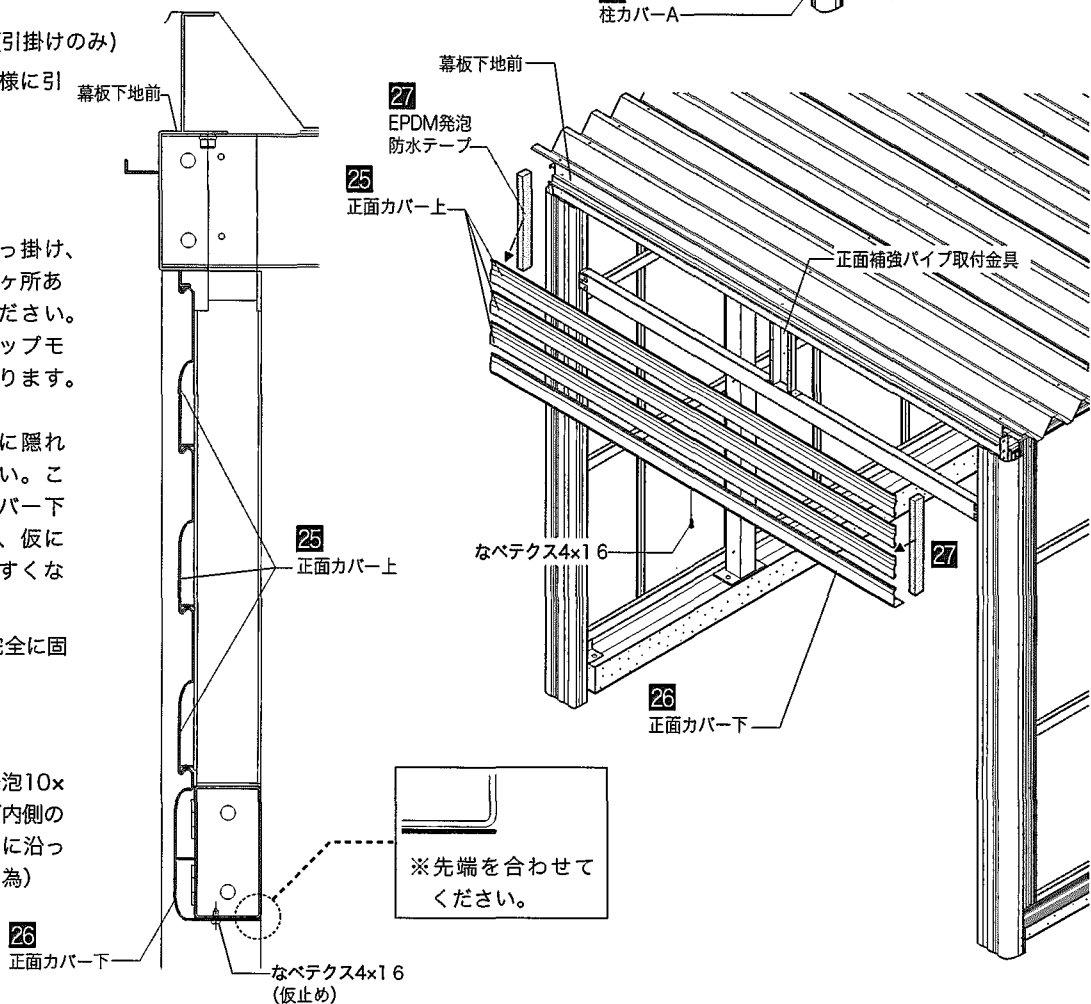
正面カバー上の下つばに引っ掛け、下面をV溝の間で中央付近1ヶ所あたりに仮止めしておいてください。最終的にキャンディのストップモールディングと共締めとなります。(皿テクス4×30使用)

正面補強パイプ下面が完全に隠れるように仮止めしてください。この時、補強パイプと正面カバー下をシャコマンで挟むように、仮に押さえておくと作業がしやすくなります。

注)シャッター仕様の場合は完全に固定してください。

27 防水テープの取付

正面カバー取付後、EPDM発泡10×15の防水テープを、ガレージ内側の正面カバー小口とうえのカドに沿って貼り付ける(光漏れ防止の為)



28サイディング(壁材)の取付 注)各サイディングの長さは、P8~P9を参照してください。

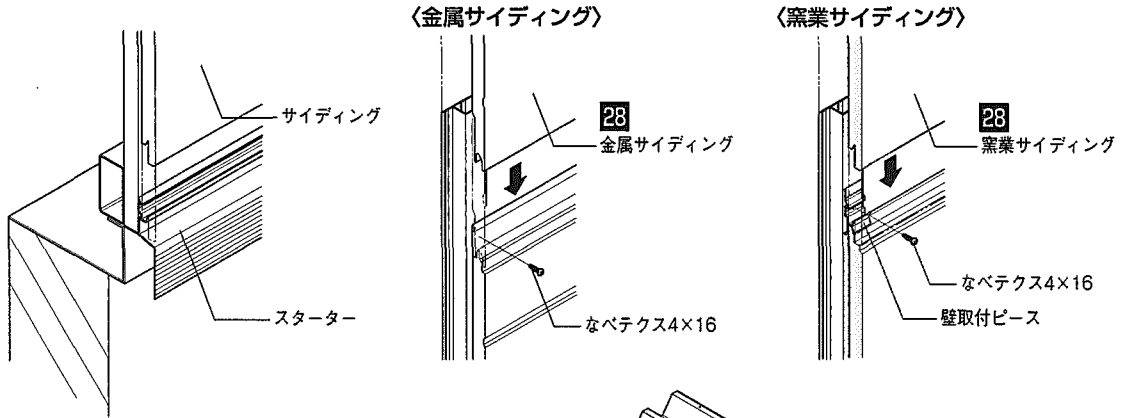
前側は、柱カバーAに差し込みながら入れ込みジョイント部スターターに合わせ固定してください。

窯業サイディングの場合は、壁取付ピースで押さえて壁取付ピースを固定してください。

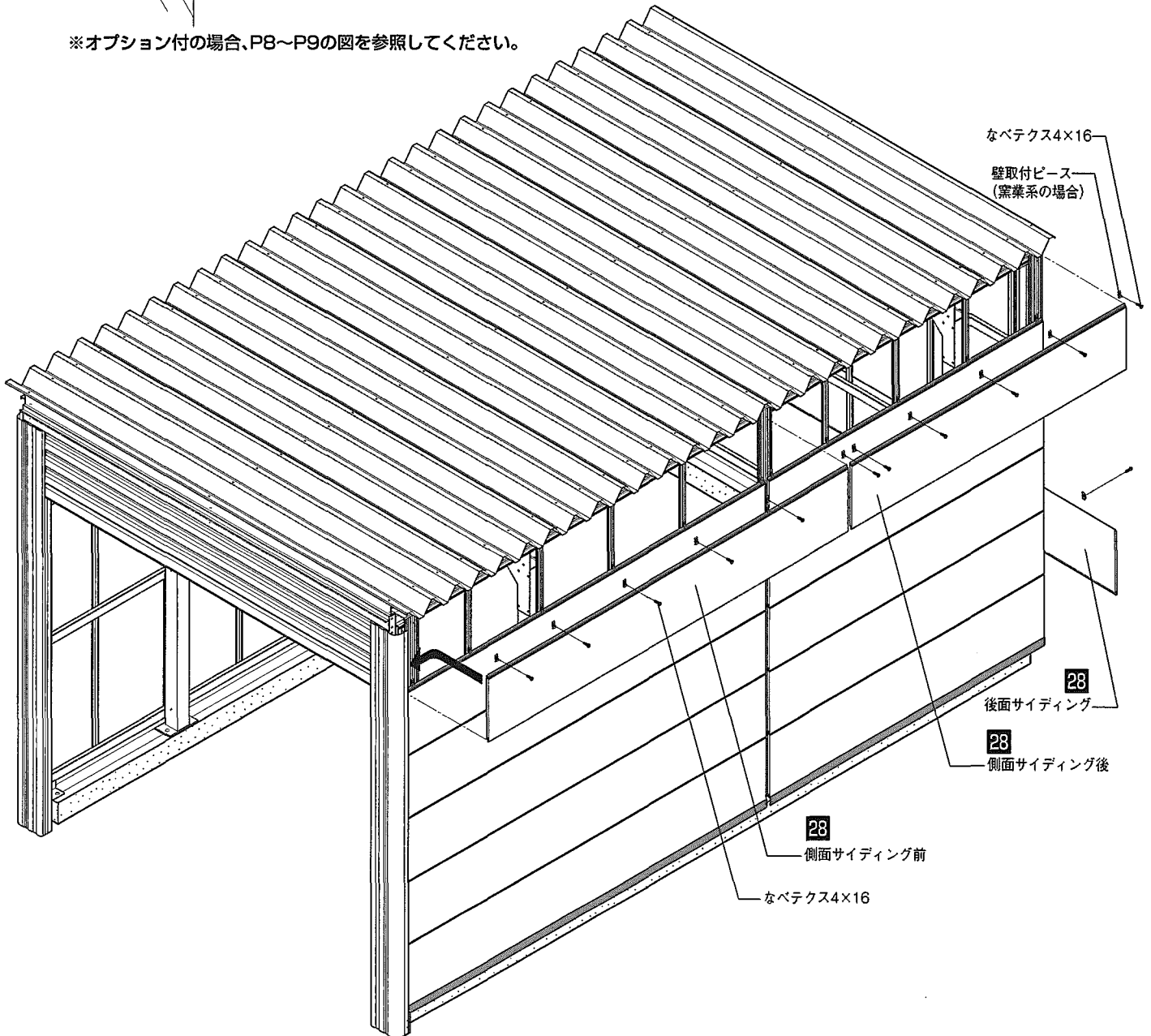
金属サイディングの場合は、上端フィンを直接壁下地に固定してください。

注意：横2台用後面のサイディングは、コーナー壁下地内々に入りますが、1台用の場合、壁下地より片側40mm短くすき間が空くように取付けてください。(25P詳細図参照)

(1台用のコーナーカバーで隙間は塞ぎます。)



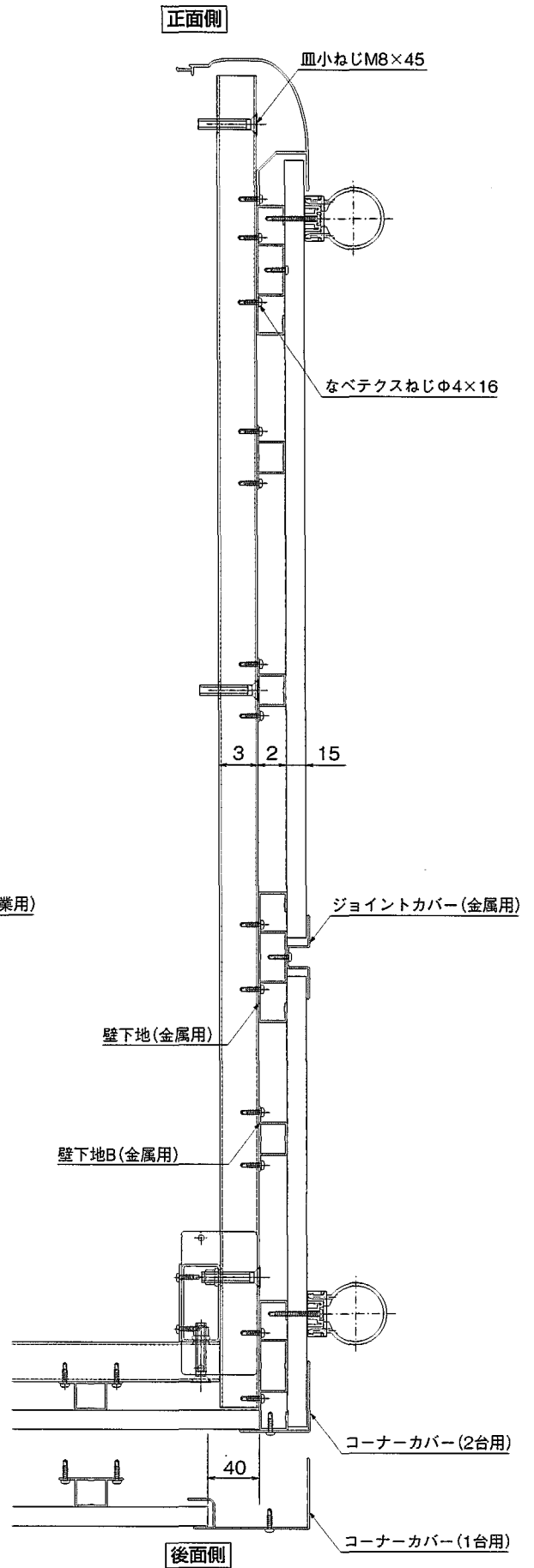
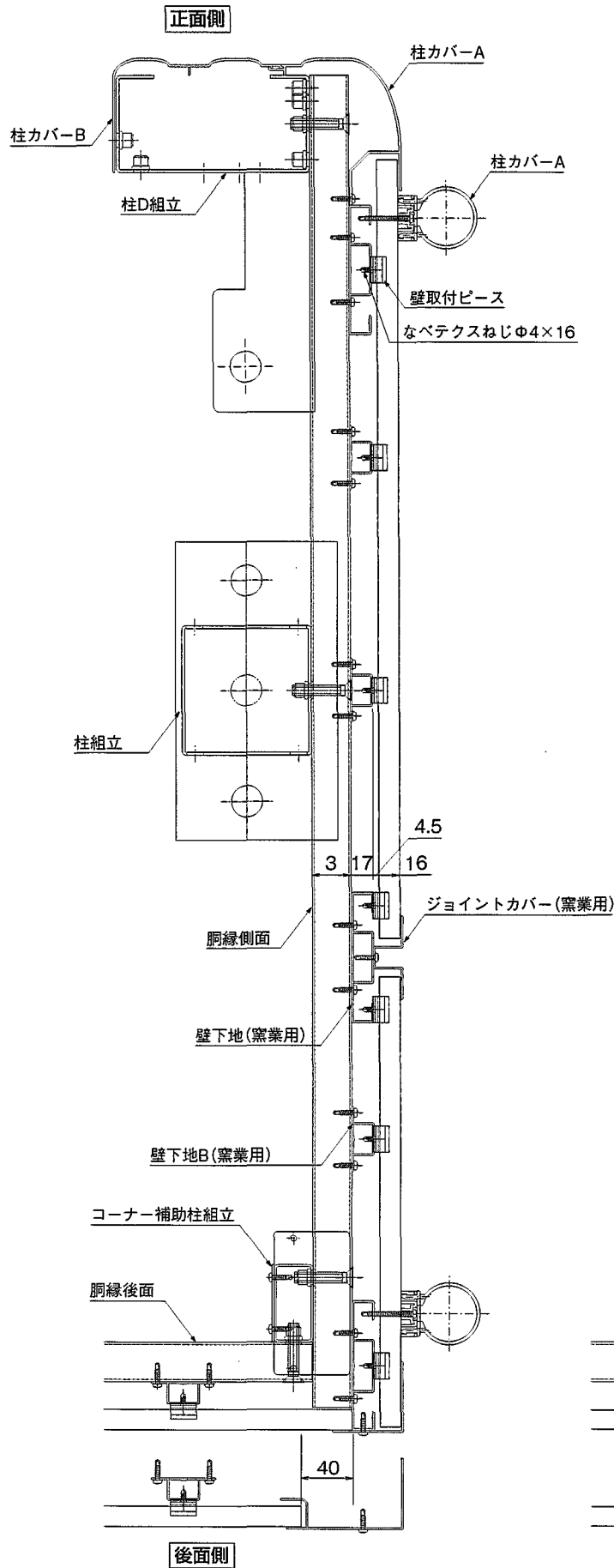
※オプション付の場合、P8~P9の図を参照してください。



■側面平断面図

窯業サイディング

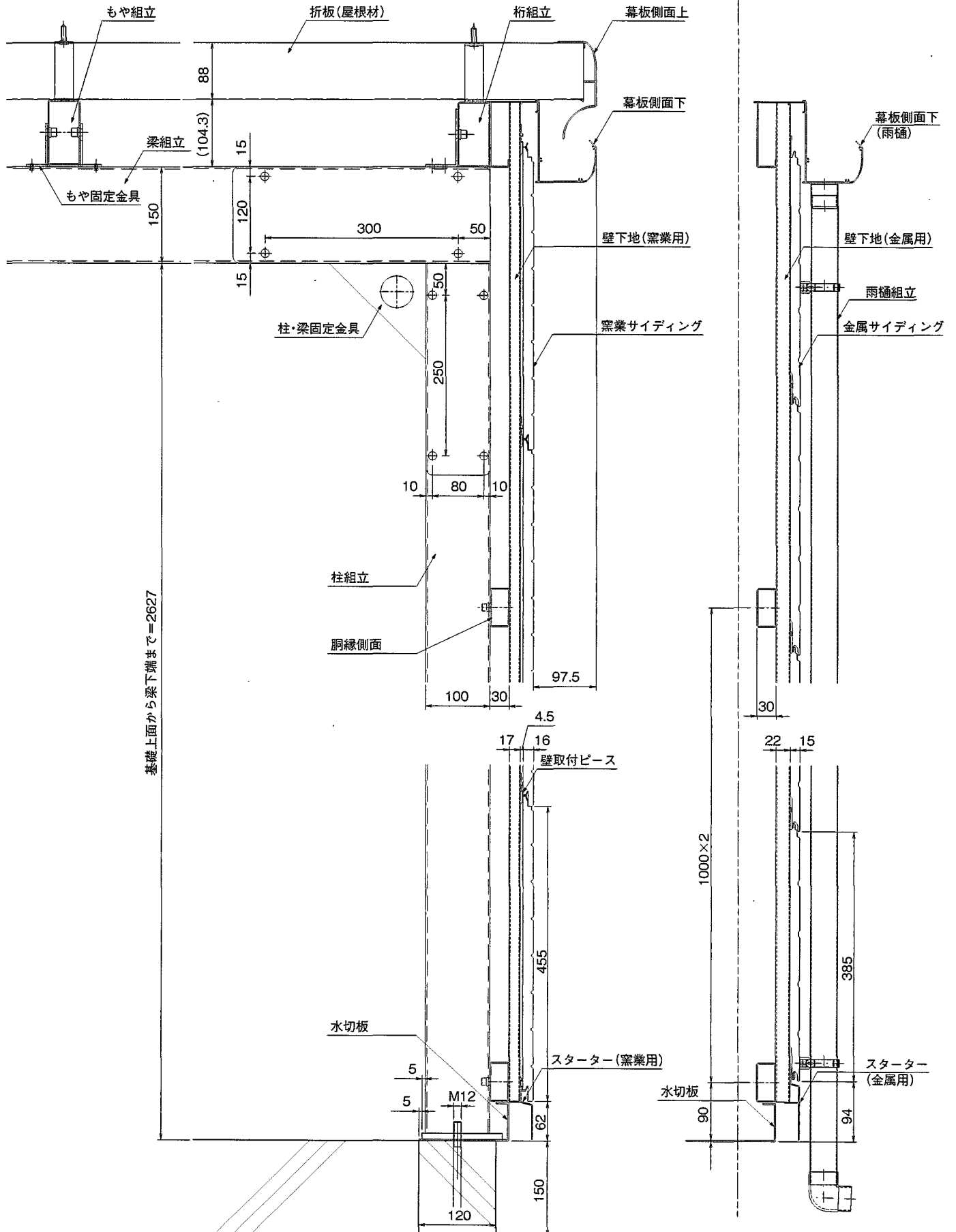
金属サイディング



■側面縦断面図

窯業サイディング

金属サイディング



基礎上面から梁下端まで=2627

29 ジョイントカバーの取付

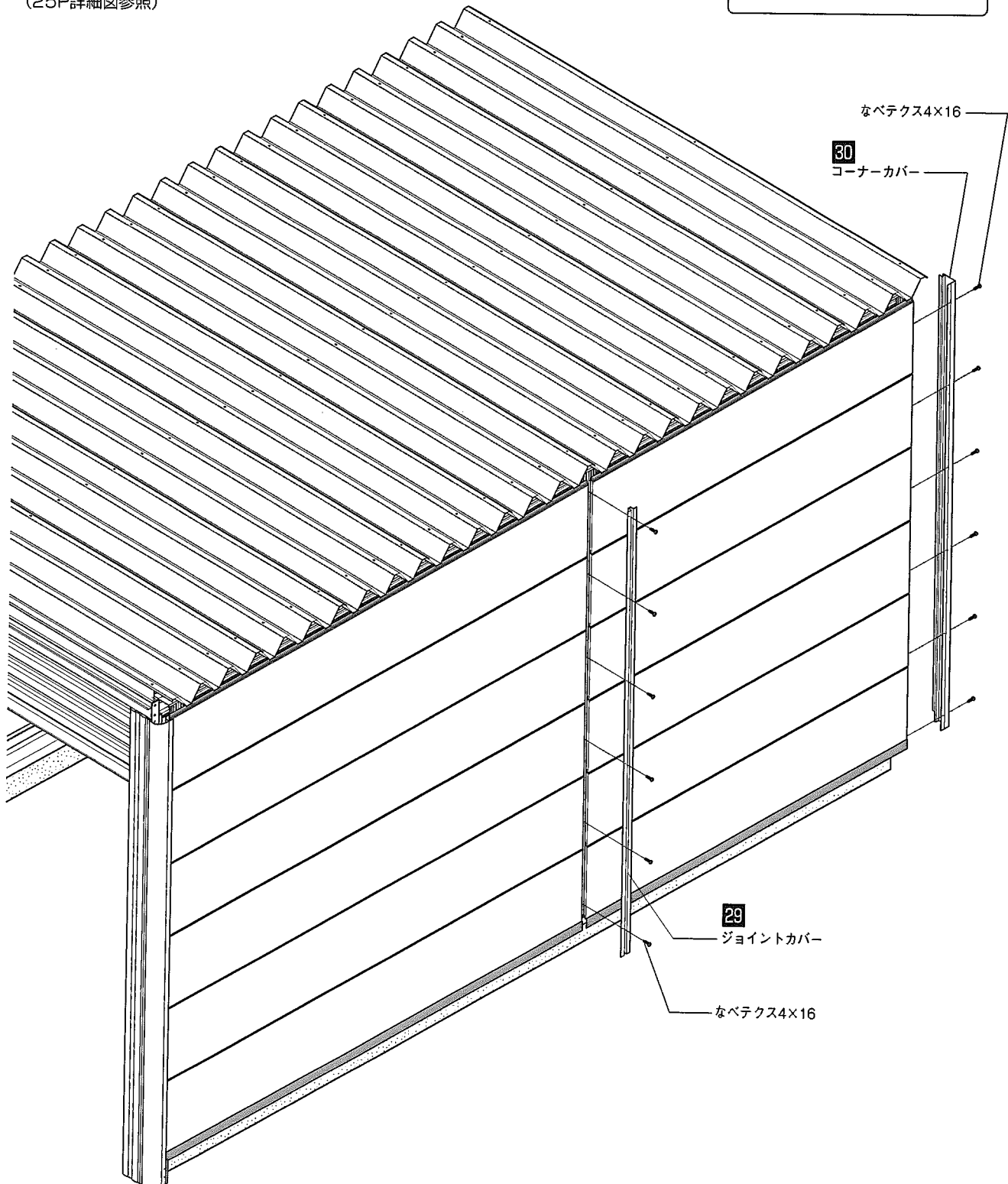
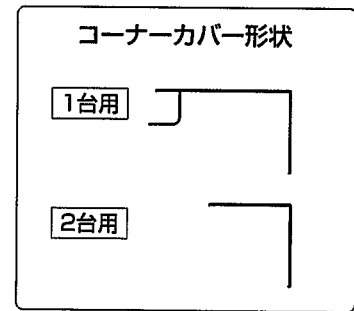
下端をスターターに合わせ固定してください。

30 コーナーカバーの取付

下端をスターターに合わせ固定してください。

1台用の場合は、切り欠きをを下にして後面サイディングにはめ込みながら押さえて固定してください。

(25P詳細図参照)



31 幕板前面の取付

幕板下地前に引っ掛け、上面を屋根材の上から固定してください。固定後、ねじの周りをコーキングしてください。

32 幕板後面の取付

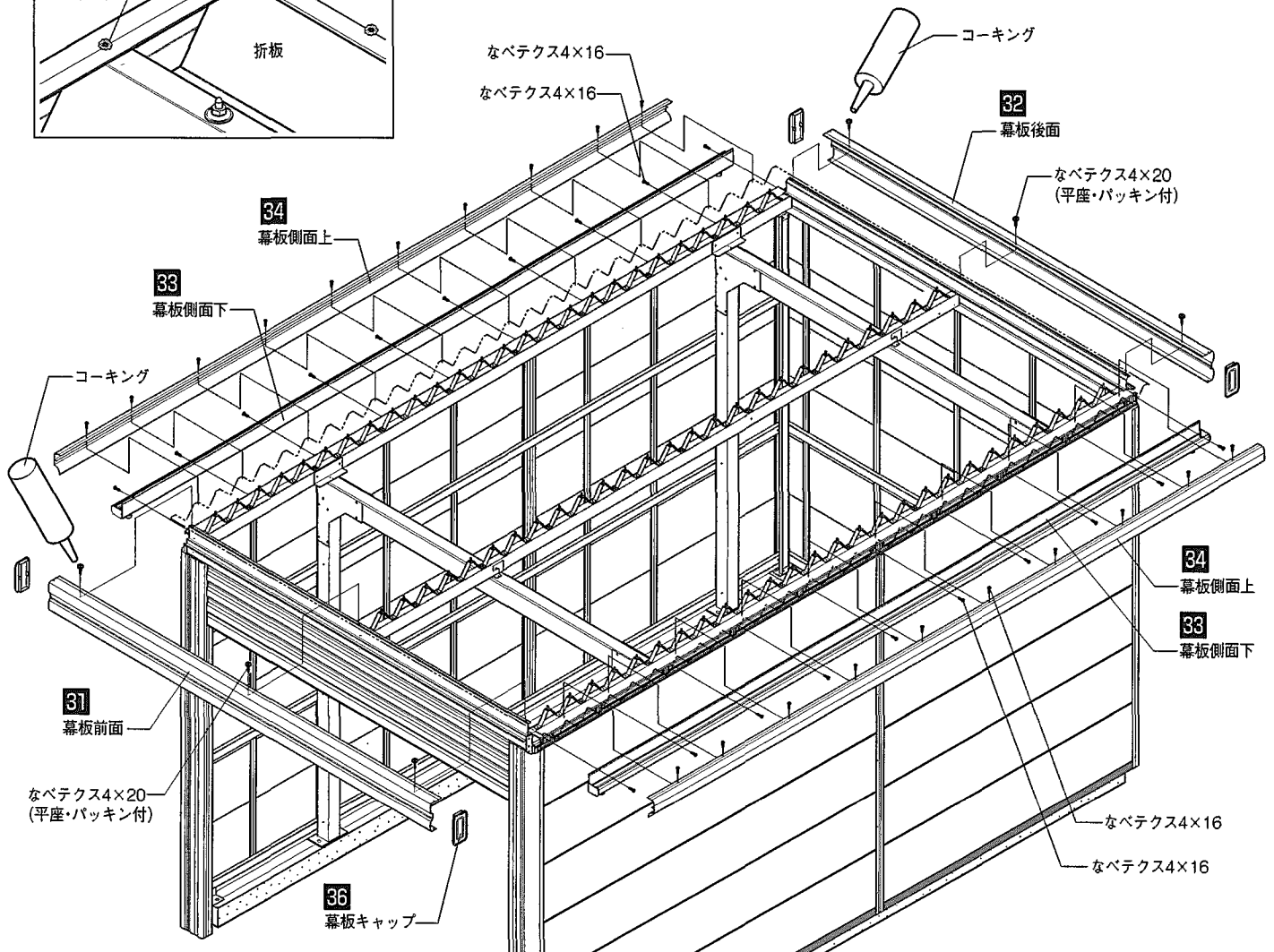
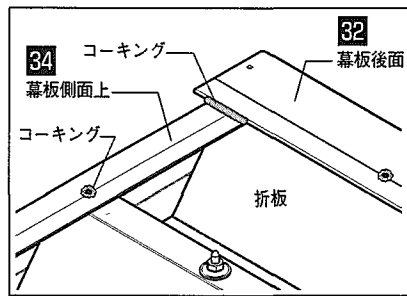
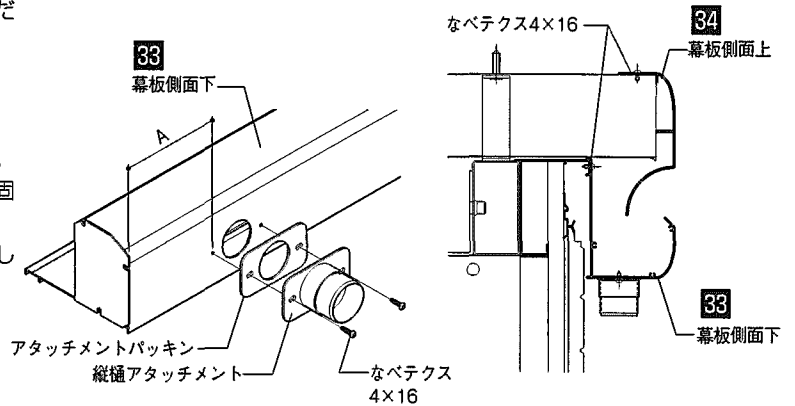
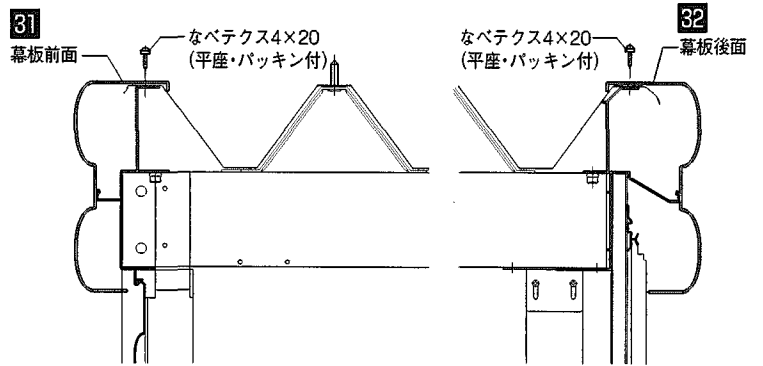
幕板下地後に引っ掛け、上面を屋根材の上から固定してください。固定後ねじの周りをコーキングしてください。

33 幕板側面下の取付 (左右あり注意)

取り付け前に、縦樋アタッチメントを固定しておいてください。幕板前後の間に入るよう桁補助に引っ掛け、上端を固定してください。(A寸法で102.5が前側、87.5が後側となります。)

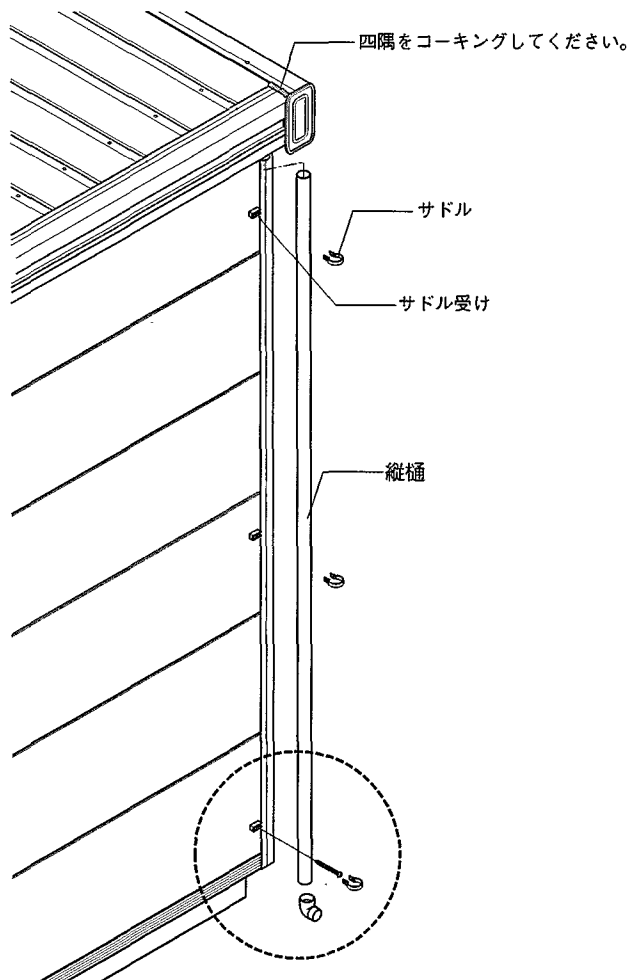
34 幕板側面上の取付

幕板前後と屋根材の間に差し込み、屋根材に固定してください。屋根材板厚は0.5mmの為、電動ドライバーのトルクは最小で固定してください。固定後、ネジの周り及び四隅のかさなり部をコーキングしてください。

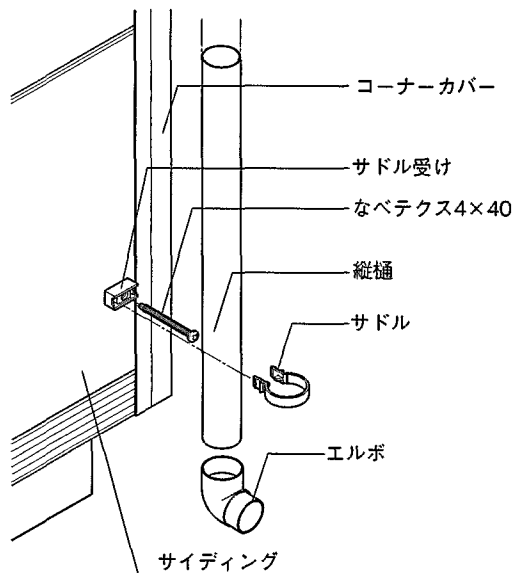


35 縦樋の取付

あらかじめ固定した縦樋アタッチメントに差し込み、縦樋が垂直になるように、サドル受け・サドルで固定してください。

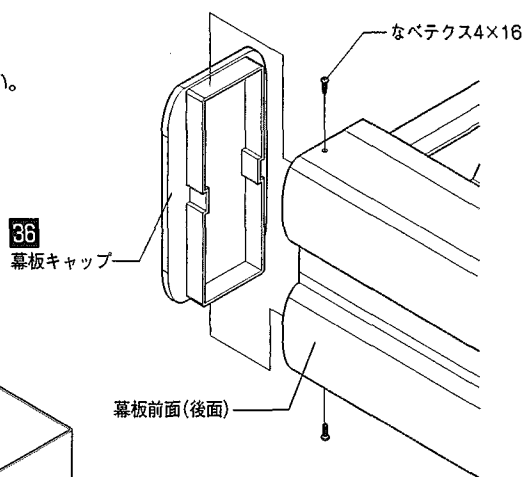


■取付け詳細



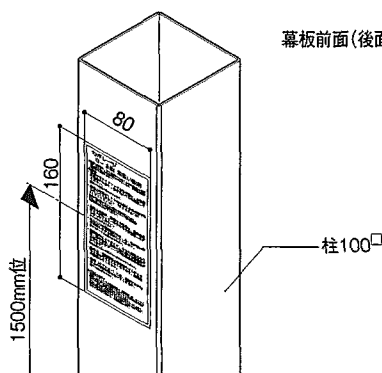
36 幕板キャップの取付け

幕板前後面の上下からテクスで固定してください。



37 取扱説明シール

お客様の目のふれやすい場所の、柱内側に貼り付けてください。
(下から1500mm程度の位置)



以下はオーバースライダーおよびシャッター取付専門工事人の作業となります。
 オーバースライダーをカポレージに取り付ける為の専用部品の加工・取付説明も記載してありますので、この取説を捨てずに、残っている部品(ネジ類)と共に工事担当者に渡してください。シャッターの取付はP33参照

■オーバースライダー取付用専用部品 (残っている部品)

- 開閉機取付金具A 1ケ
- 開閉機取付金具B 1ケ
- 水平レール固定金具 (左右) 2本
- CR固定プレート 2枚

水平レール及びエクセルレータ固定用に付属している穴開きの吊りアングルは使わず、カポレージ本体に付属の専用取付金具を使用してください。
 (オーバースライダー『キャンディ』に付属の、穴開きアングルは使用しません)
 取付手順は下記の手順で行ってください。(詳細は、ガレージドア ODC313モデル 取付説明書を参照してください。)

①ヘッドプレート(ブラケット)の取付

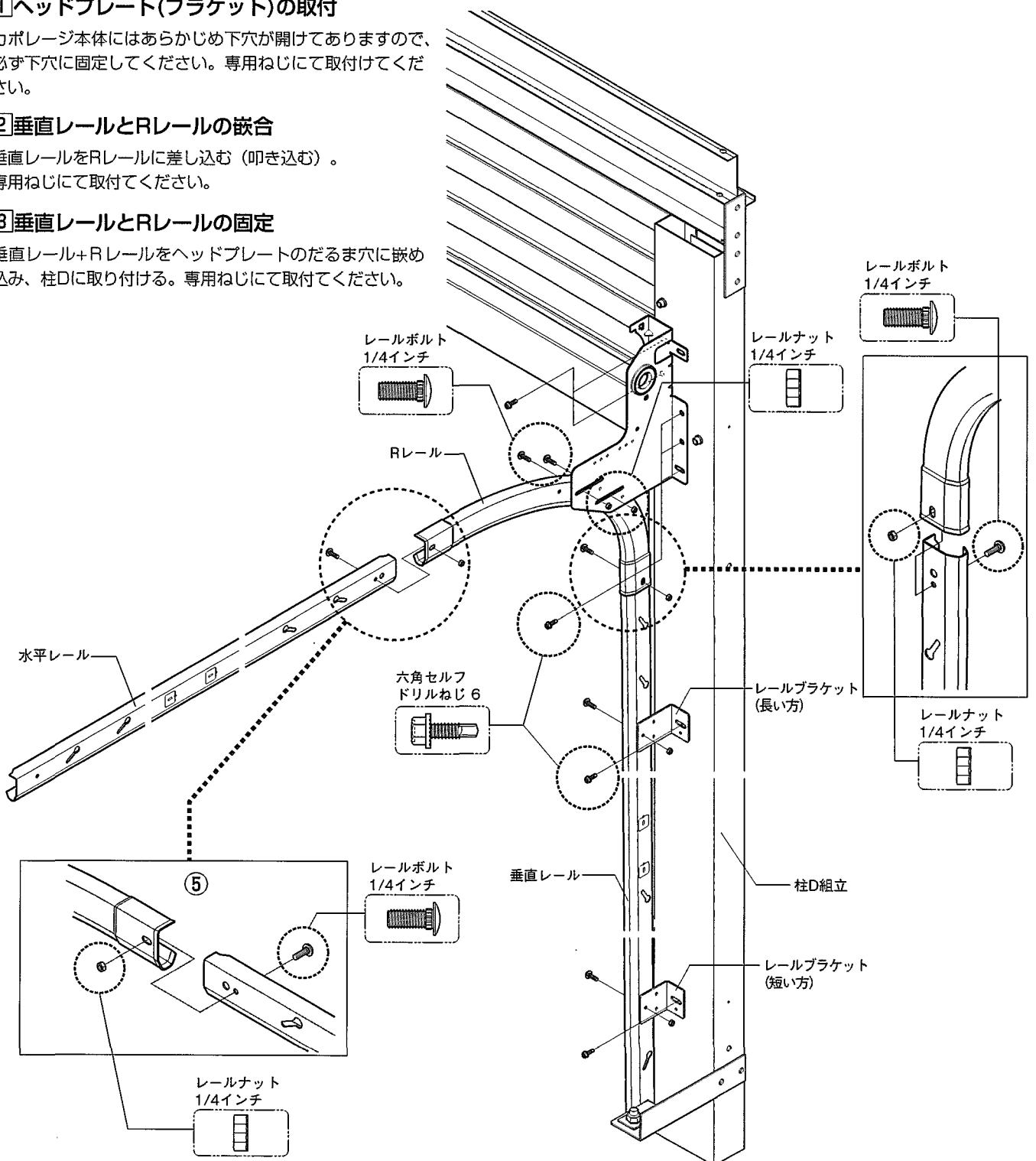
カポレージ本体にはあらかじめ下穴が開けてありますので、必ず下穴に固定してください。専用ねじにて取付けてください。

②垂直レールとRレールの嵌合

垂直レールをRレールに差し込む (叩き込む)。専用ねじにて取付けてください。

③垂直レールとRレールの固定

垂直レール+Rレールをヘッドプレートのだるま穴に嵌め込み、柱Dに取り付ける。専用ねじにて取付けてください。



4 水平レールの固定

水平レールをRレールに差し込んでください（叩き込む）
水平レール固定金具で、後側端部を桁に固定する。

4 水平レールの固定（横2台用の場合）

水平レールアングルの取り付け（補強アングル）専用ねじにて取付けてください。
ODC313モデル取付説明書にて取り付けてください。
ただし、水平レールには水平レールアングルを固定しますが、外側に向いているアングルが、柱と干渉する為、固定前にあてがって柱位置をけがき、けがいた部分をサンダーで柱に当らないように切り欠いた上で水平レールに取付けてください。（約110mm×25mm程度×2ヶ所）

5 上廻り（シャフト・スプリング）の取付

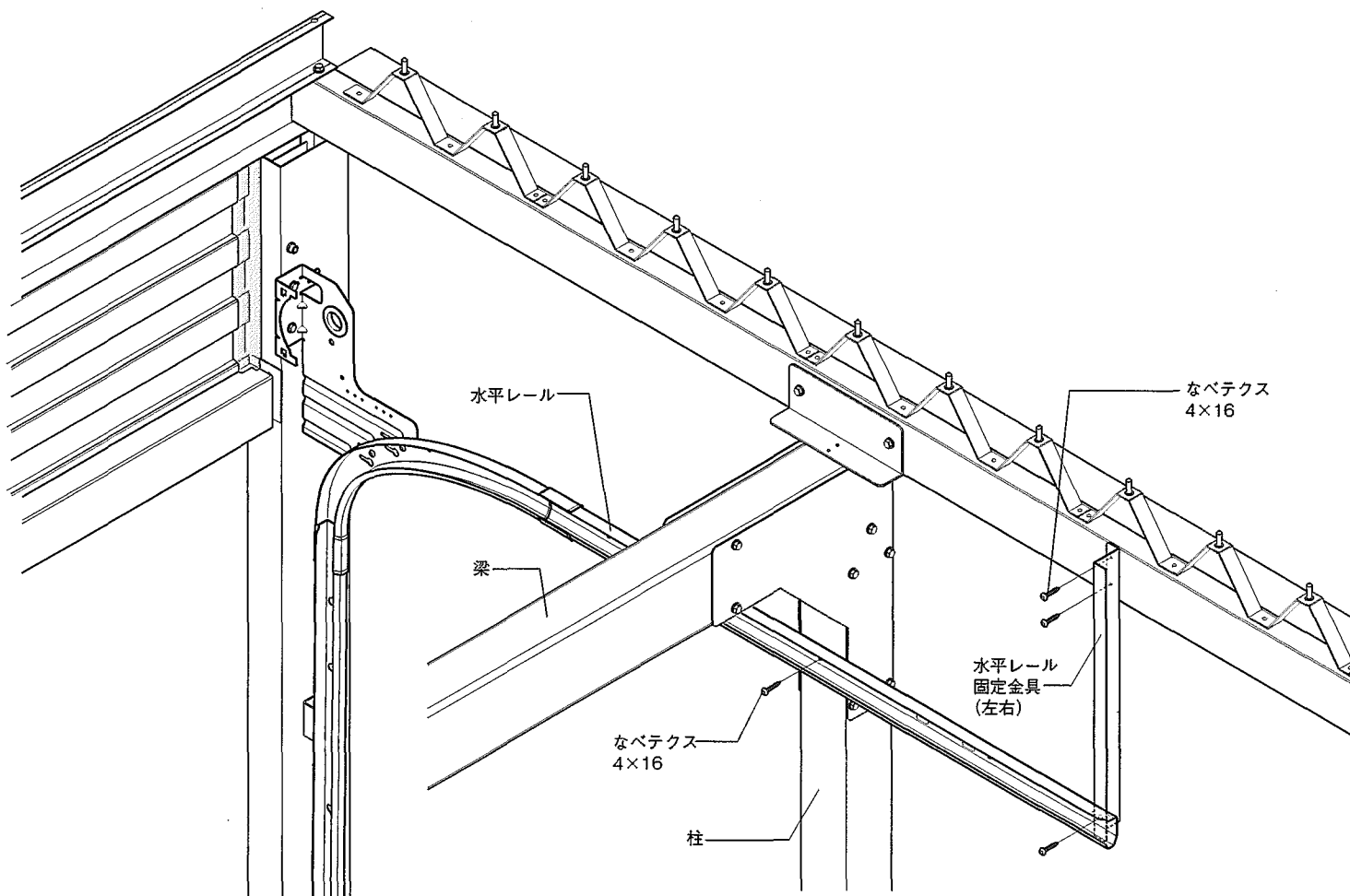
ODC313モデル取付説明書にて取付けてください。

6 セクションパネルの組み込み

ODC313モデル取付説明書にて取付けてください。
（ストップモーディングの取付の際、24柱カバーの取付、26正面カバー下の取付も参照してください。）

7 スプリング巻き作業

専用工具にて巻きます。
ODC313モデル取付説明書にて取付けてください。



8 開閉機取付金具Aと開閉機取付金具Bの組立

2つの部品をボルトで組み立ててください。

9 エクセレレータとラジオットの組立

エクセレレータにラジオットと共に図のように固定する。

10 エクセレレータの取付

ガレージドア用オペレータ エクセレレータ取付説明書にて取付けてください。
但し、キャリッジレール先端のヘッダーブラケットは、△の向きに取付となります。
(通常は▷の向き)
開閉機取付金具Aを中央もやに固定する。

11 CR固定プレートの取付

キャリッジレールの振動防止の為、2番目の梁の下面にキャリッジレールを挟むように固定してください。

12 光電管・リミットスイッチの取付

ガレージドア用オペレータ エクセレレータ取付説明書にて取付けてください。

13 壁付けスイッチの取付

オプションドアが付く場合は、ドアハンドル側の柱に取付けてください。
無い場合入口付近の柱又は、お客様に確認してご希望の位置に取付けてください。

14 配線

光電管・上下限リミットスイッチ・壁付けスイッチから制御盤に配線してください。
ガレージドア用オペレータ エクセレレータ取付説明書にて取付けてください。
光電管配線の柱Dの垂直部分は、柱D側面外側にφ4下穴がありますので、ブッシュマウントタイを差し込み、結束するように固定してください。
詳細は、ガレージドア用オペレータエクセレレータ取付説明書にて取付けてください。

15 調整

仮設電源にて、動作確認・調整

ガレージドア用オペレータエクセレレータ取付説明書にて取付けてください。

清掃

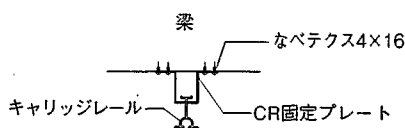
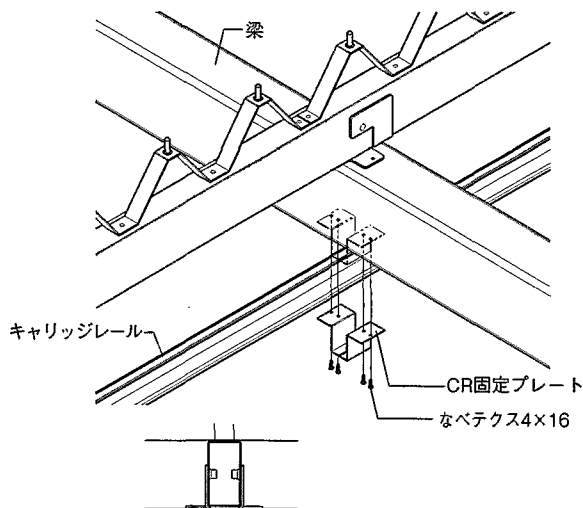
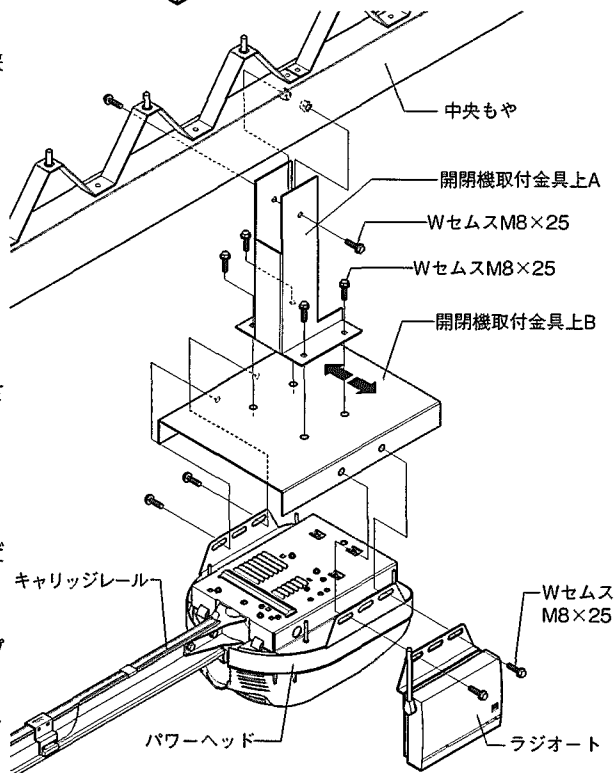
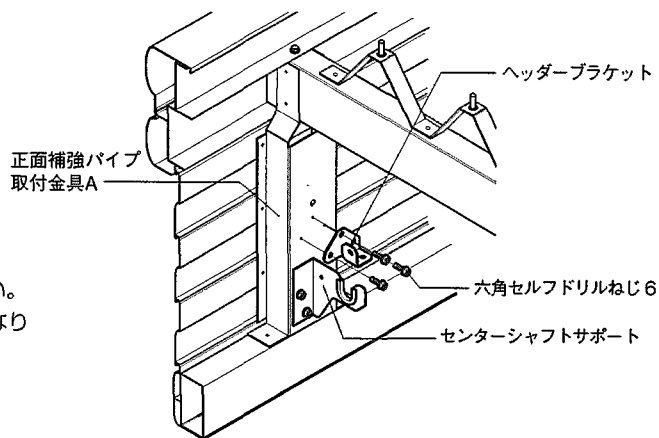
ガレージ内外共にねじ・ゴミの無いようきれいに清掃してください。

1次側電源は、エクセレレータ制御盤の上辺りに、コンセント2ケロを配線していただくよう指示してください。

16 引き渡し

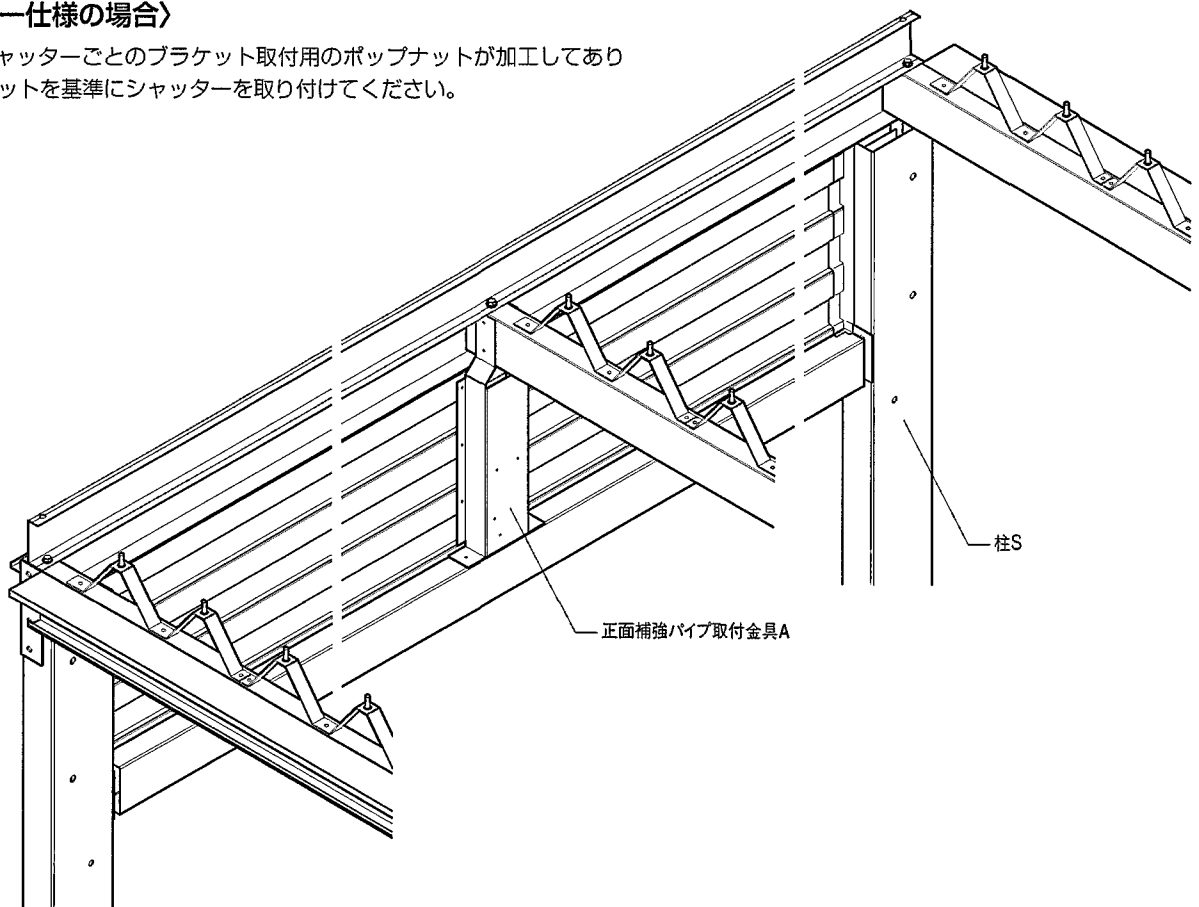
金属サイディング仕様の場合、お客様立会いの上、
内側の断熱材を押さえるための銀紙に傷の無い事を確認していただいでください。
(断熱材成型時の内部ガスによる膨れへコミは、メーカー検品の上良品として出荷されていますので、お客様にはある程度発生してしまう旨、ご説明願います。)

※膨れ・へコミが異常に発生している場合は、営業担当者に連絡願います。



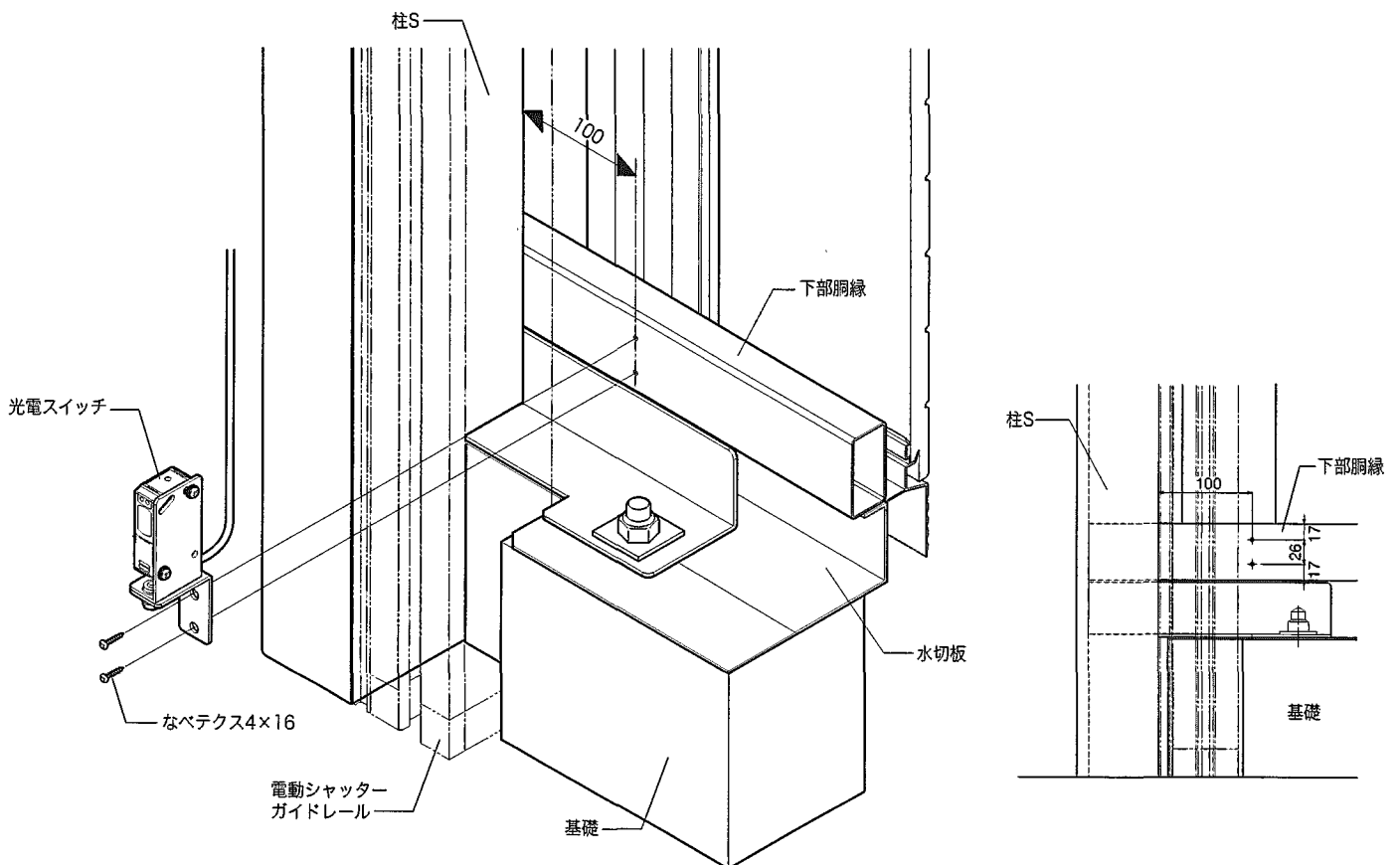
〈シャッター仕様の場合〉

柱Sには各シャッターごとのブラケット取付用のポップナットが加工してあります。ブラケットを基準にシャッターを取り付けてください。



〈電動シャッターの場合〉

障害物検知装置（光電スイッチ）を、図の位置に取り付けてください。結線については各開閉機の取付説明書を参照してください。



取説コード：ZZZ-5546-B

A06.0.4A
2007年11月現在

■製造元



三和シャッター工業株式会社

〒163-0478 東京都新宿区西新宿2-1-1 新宿三井ビル52階
☎ 03-3346-3011 (代表)

■取扱店

新日軽株式会社

本社 〒141-0032 東京都品川区大崎1-1-1 ゲートシティ大崎ウエストタワー
☎ 03-5759-2100(代表)