

# テラス囲い 土間・床納まり 取付け説明書

●この説明書は、必ず取付けされる方にお渡しく下さい。

## ■取付け上のお願

- 取付けは専門業者が行ってください。
- 取付けおよびご使用上の注意事項は、「テラス囲い組立て・施工説明書」の冒頭に記載してありますので、必ずお読みください。

## ■目次

- 出幅方向 土間・床仕様 .....P.2~P.8
- 間口方向 土間・床仕様 .....P.9~P.15

## ■梱包明細表

### ●土間+床用部材セット(出幅方向)

名 称	略 図	員 数		
		3・4尺	5・6尺	9尺
上下枠(土間・床用)		2	2	4
縦枠(土間・床用)		2	2	4
けた・妻ばりアタッチ		1	1	1
躯体枠(床・土間接続部用)		1	1	1
水受け材		1	1	1
押縁(土間・床用)		2	2	4
束		-	-	1
束・大引固定金具		2	2	2
方立固定金具(上)		2	2	2
躯体枠キャップB		1	1	1
ナベテクスねじφ4×25	-	26	26	26
ナベセルフタツブアンカーφ4×50	-	8	8	8
ナベテクスねじφ4×19	-	8	8	8
ナベテクスねじφ4×19	-	4	4	4
ナベタッピンねじ(3種)φ4×12	-	6	6	6
穴ふさぎシール	-	8	8	8

### ●土間+床用部材セット(間口方向)

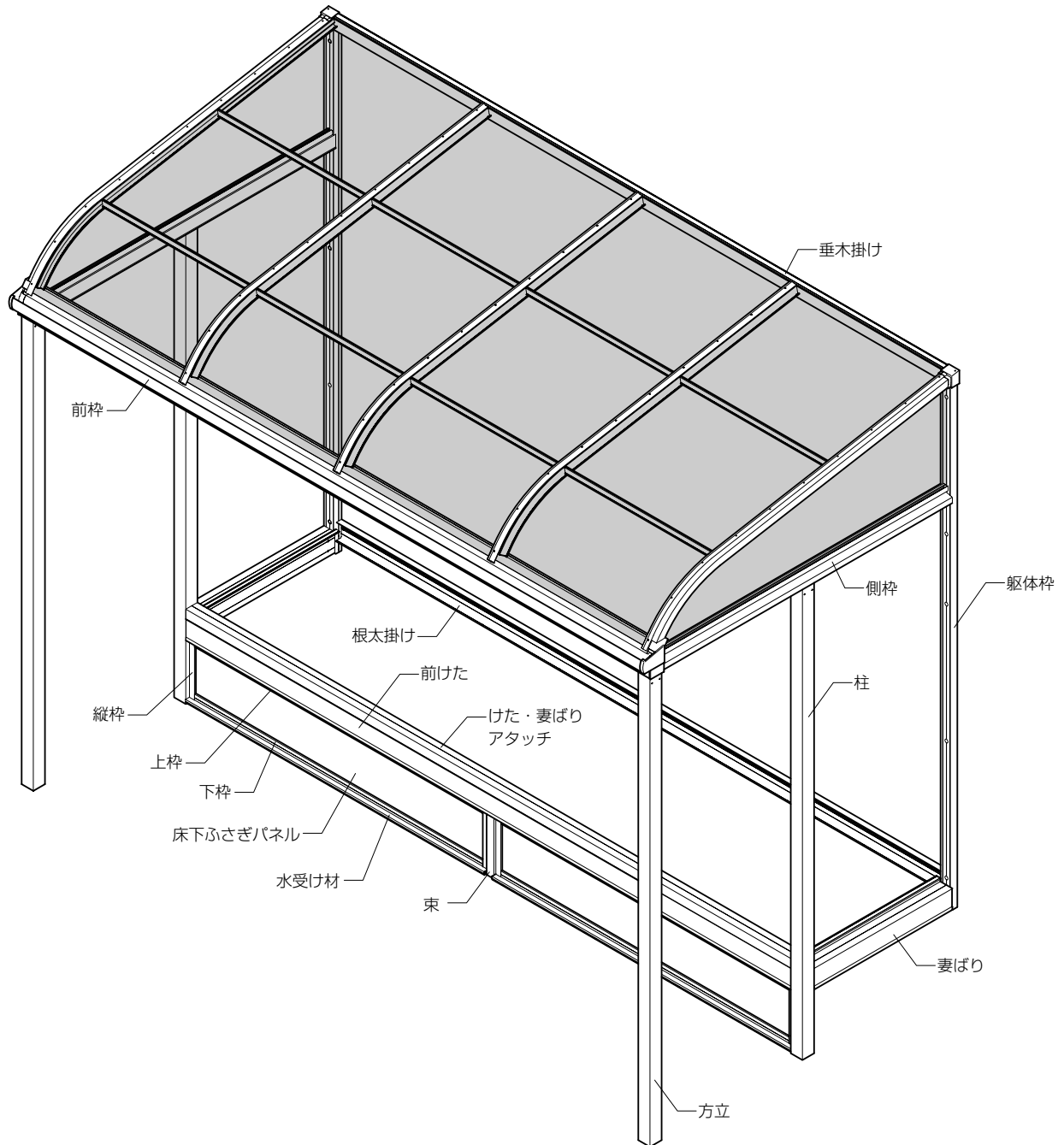
名 称	略 図	員 数		
		1.0間	1.5間	2.0間
上下枠(土間・床用)		2	4	4
縦枠(土間・床用)		2	4	4
けた・妻ばりアタッチ		1	1	1
水受け材		1	2	2
押縁(土間・床用)		2	4	4
束・大引き固定金具		2	2	2
方立固定金具(上)		2	2	2
躯体枠キャップB		1	1	1
ナベテクスねじφ4×25	-	26	26	26
ナベセルフタツブアンカーφ4×50	-	8	8	8
ナベテクスねじφ4×19	-	8	8	8
ナベテクスねじφ4×19	-	4	4	4
ナベタッピンねじ(3種)φ4×12	-	6	6	6
穴ふさぎシール	-	8	8	8

### ●床下すき間ふさぎパネルセット

名 称	略 図	員 数
床下すき間パネル2.0間用	-	1
床下すき間パネル6尺用	-	1

# 出幅方向 土間・床仕様

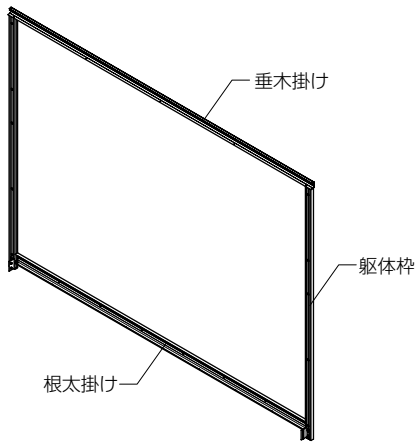
## ■構造説明図



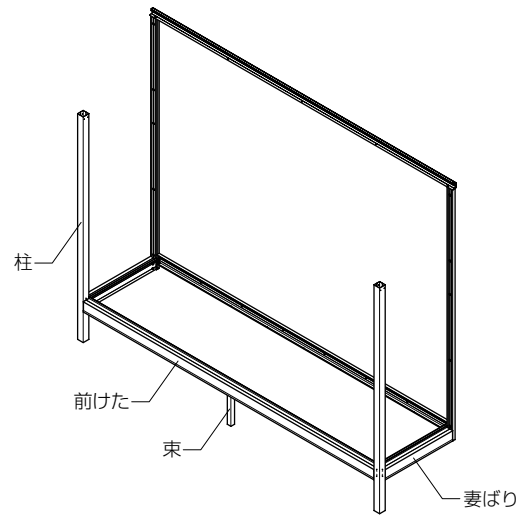
※間口は関東間のみ設定となります。

## ■取付け順序

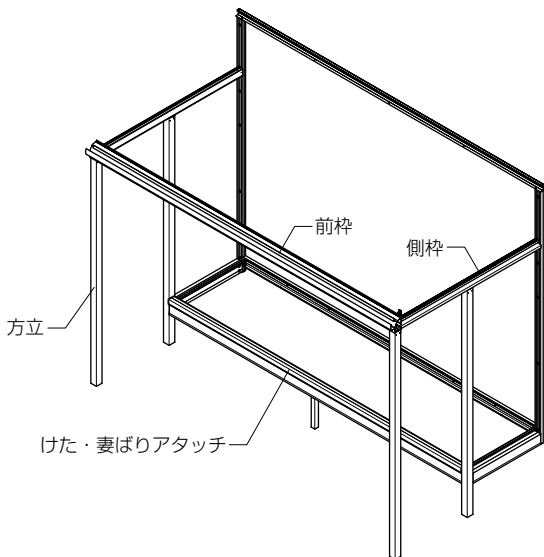
### 1 根太掛け、躯体枠、垂木掛けの取付け



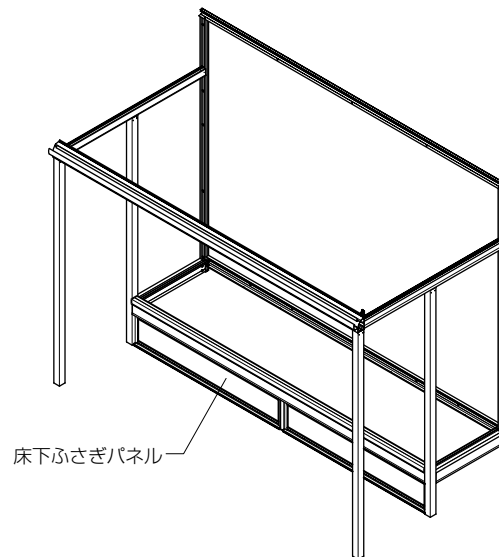
### 2 妻ばり、柱、前けた、束の取付け



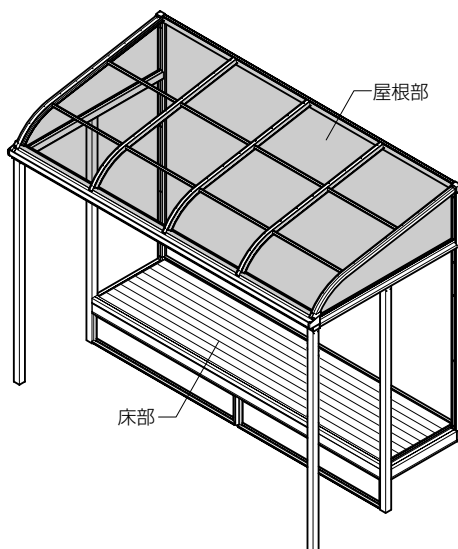
### 3 側枠、前枠、方立、けた・妻ばりアタッチの取付け



### 4 床下ふさぎパネルの取付け



### 5 床、屋根の取付け



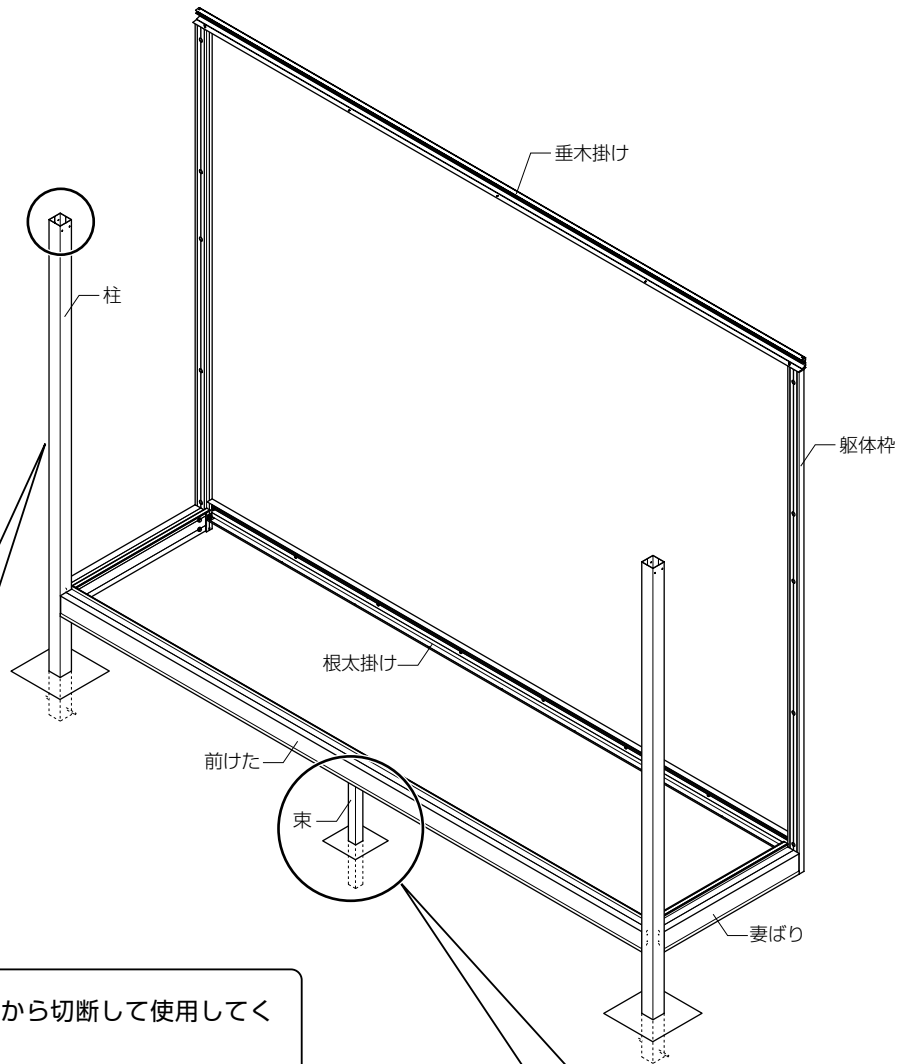
## ■取付け詳細

### 1 根太掛け、躯体枠、垂木掛けの取付け

※「テラス囲い組立て・施工説明書」にしたがって取付けてください。

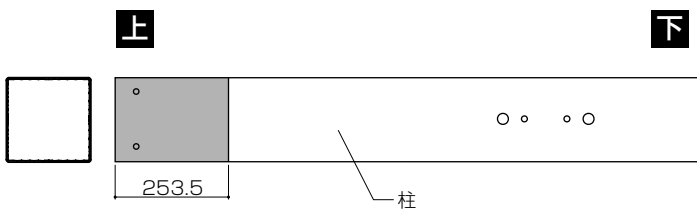
### 2 妻ばり、柱、前けた、束の取付け

※「テラス囲い組立て・施工説明書」にしたがって取付けてください。

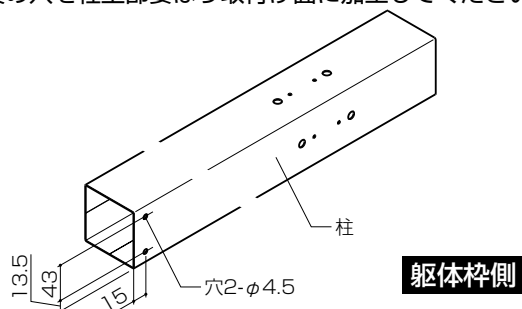


#### ポイント

- 自在桁床用の柱を下図の通り上部側から切断して使用してください。

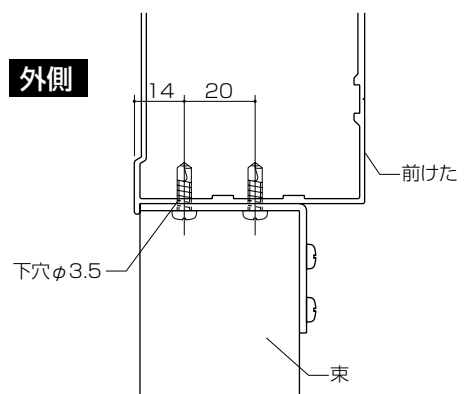


- 方立固定金具の穴を柱上部妻ばり取付け面に加工してください。



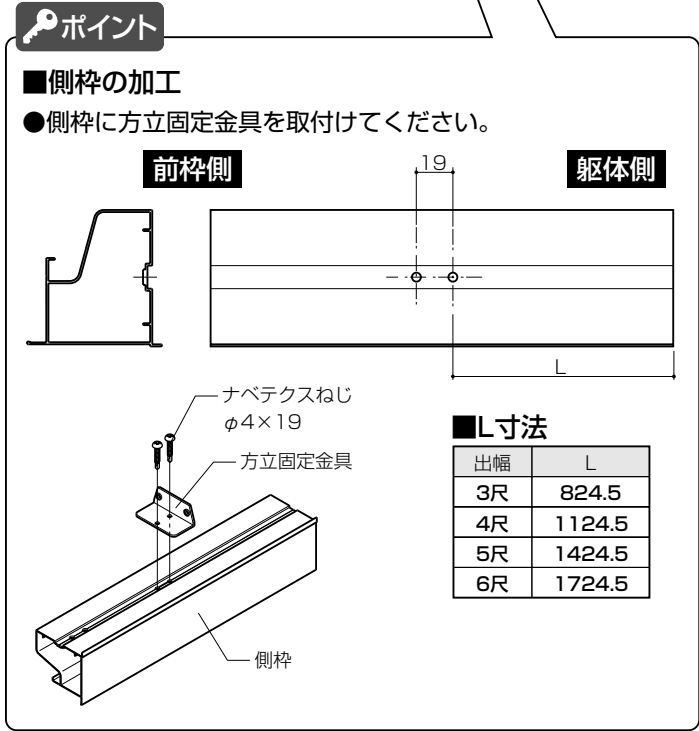
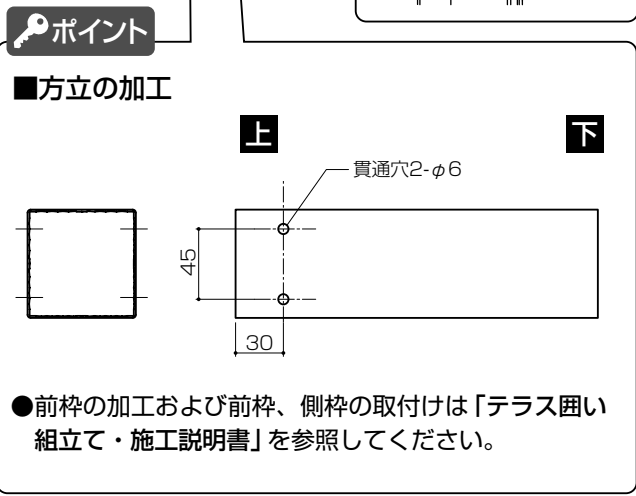
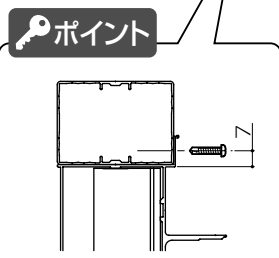
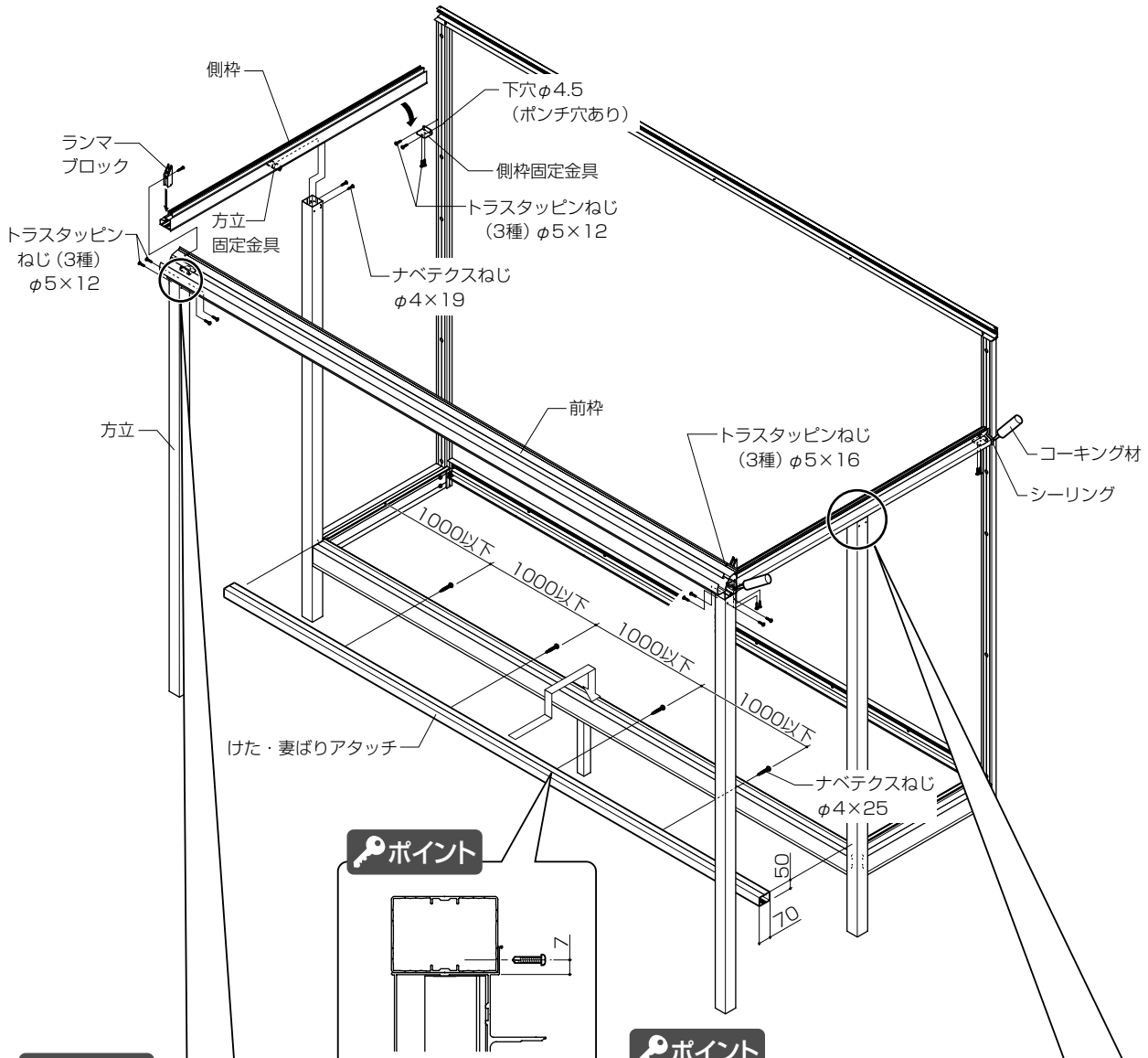
#### ポイント

- 束は前けたの外側に合わせて取付けてください。



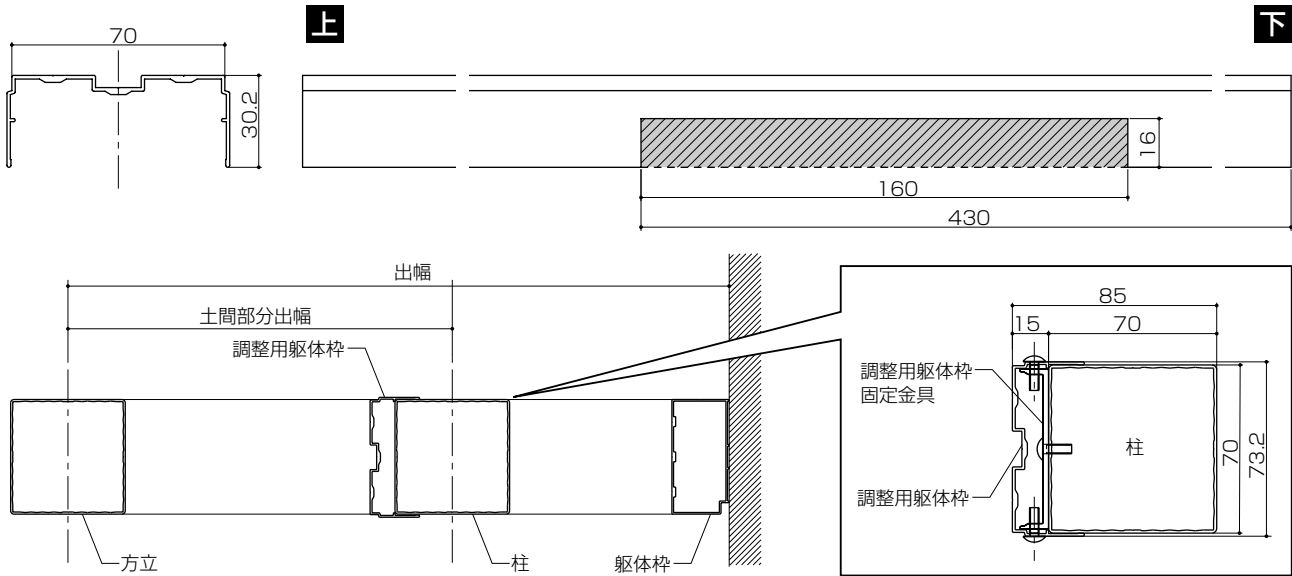
### ③ 側枠、前枠、方立、けた・妻ばりアタッチの取付け

※前枠の加工・部品の取付けは「テラス囲い組立て・施工説明書」にしたがって取付けてください。



#### 4 土間側面に開口を入れる場合

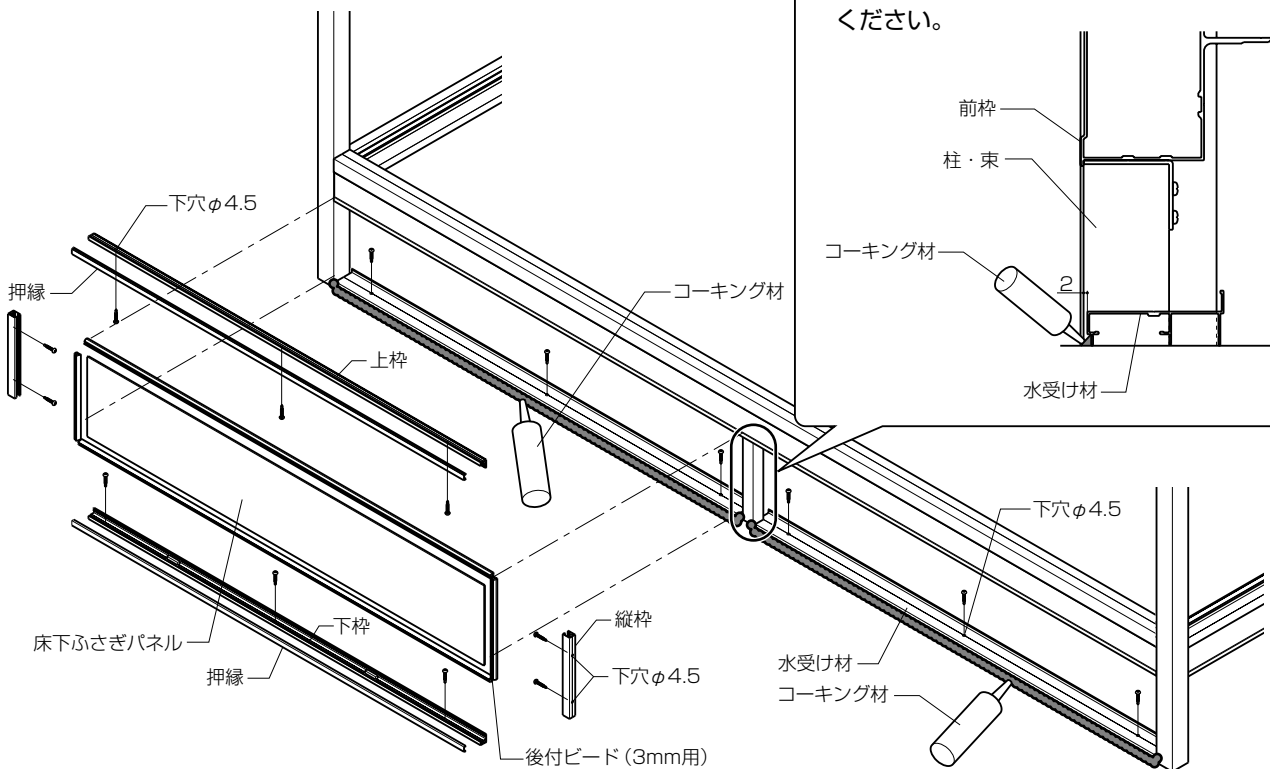
- 規格サイズの開口を入れる場合、調整用躯体枠を柱に取付けます。
- 調整用躯体枠（土間用）を下図の通り加工し、取付けてください。
- ※「テラス囲い組立て・施工説明書」を参考に調整用躯体枠を取付けてください。
- ※下図は内観左側の加工です。内観右側の加工は左右対称になります。



#### 5 床下ふさぎパネルの取付け

##### ポイント

- 水受け材は柱から2mm引っ込めて取付けてください。



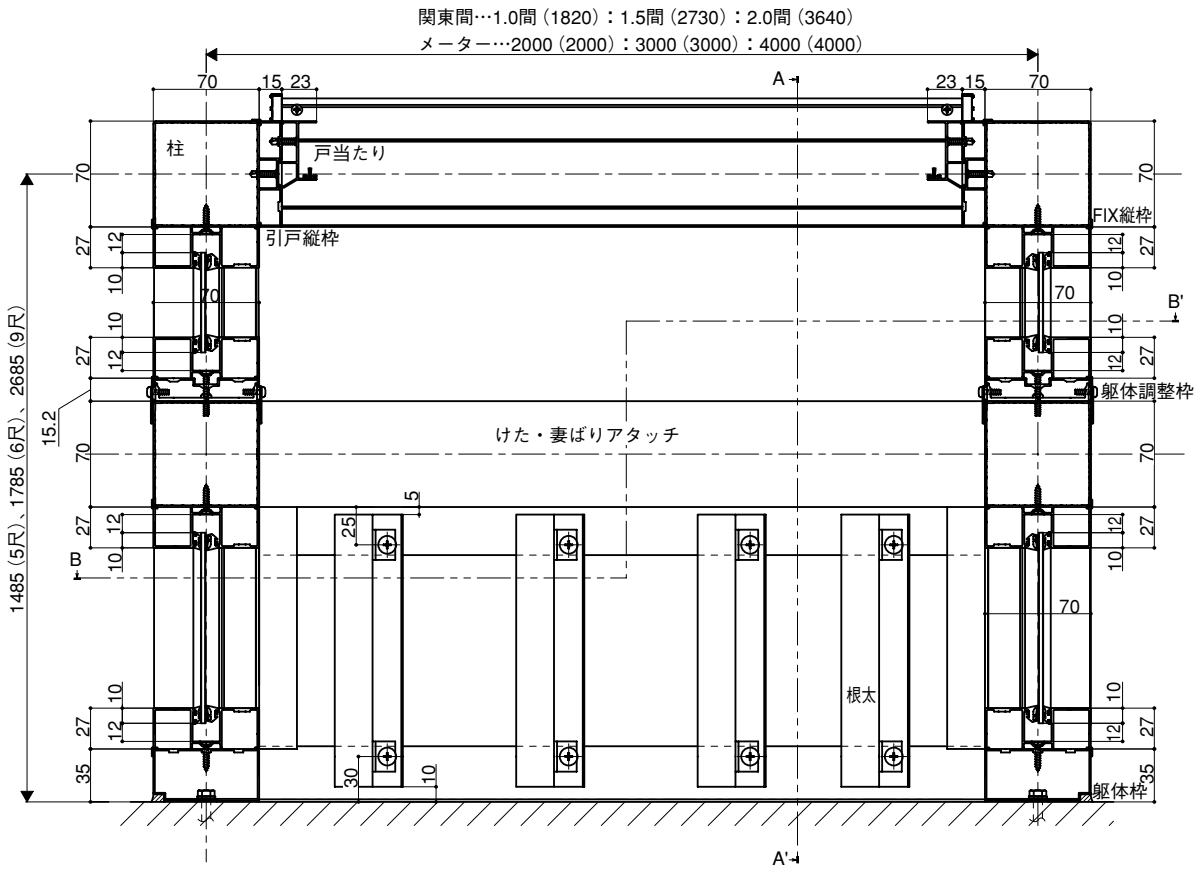
- ※床下ふさぎパネルの現場W詰め
- 1.0間…12.5mm
  - 1.5間…455mm
  - 2.0間…切詰めなし

#### 6 床、屋根の取付け

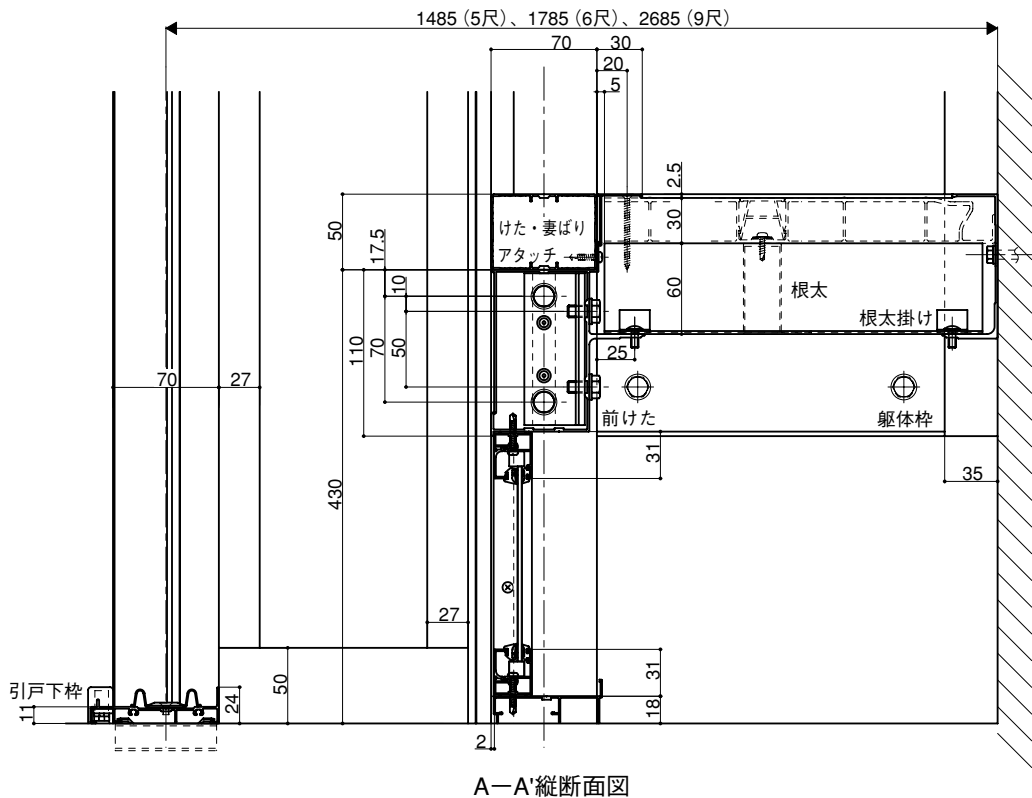
- ※「テラス囲い組立て・施工説明書」にしたがって取付けてください。

■参考納まり図

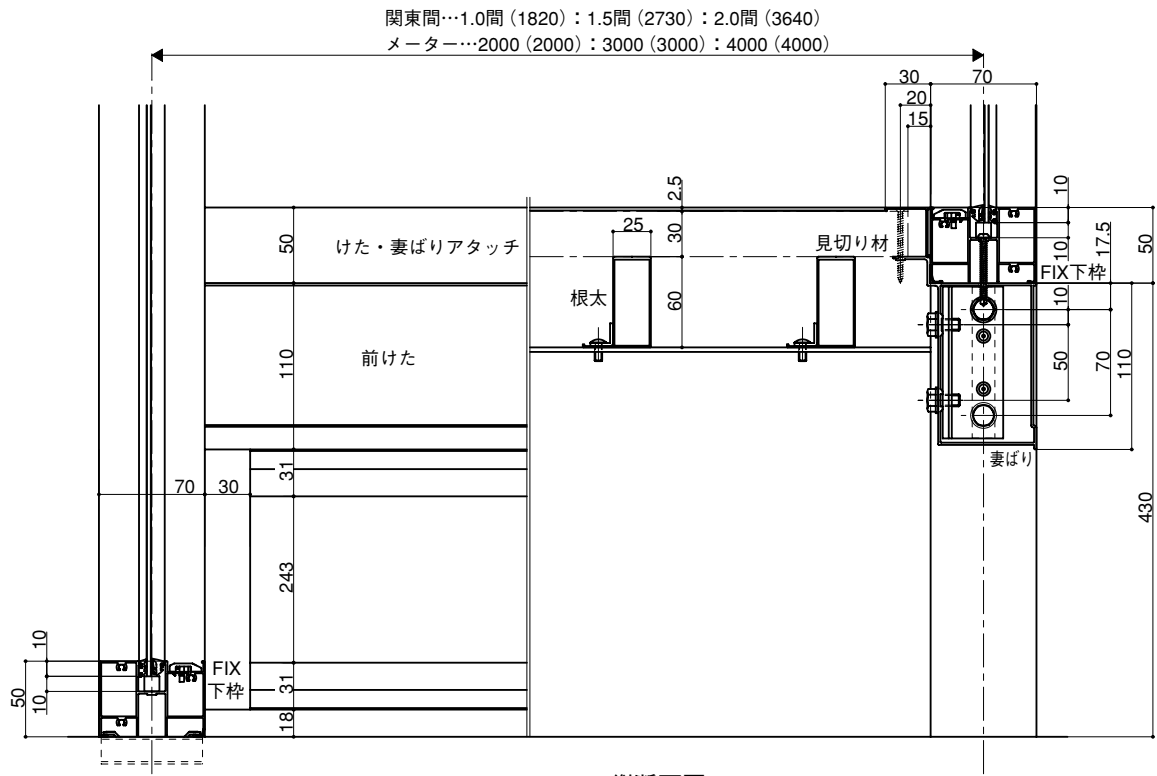
●横断面図 土間・床納まり (出幅方向)



●縦断面図 土間・床納まり (出幅方向) A-A'縦断面図



●縦断面図 土間・床納まり (出幅方向) B-B'縦断面図

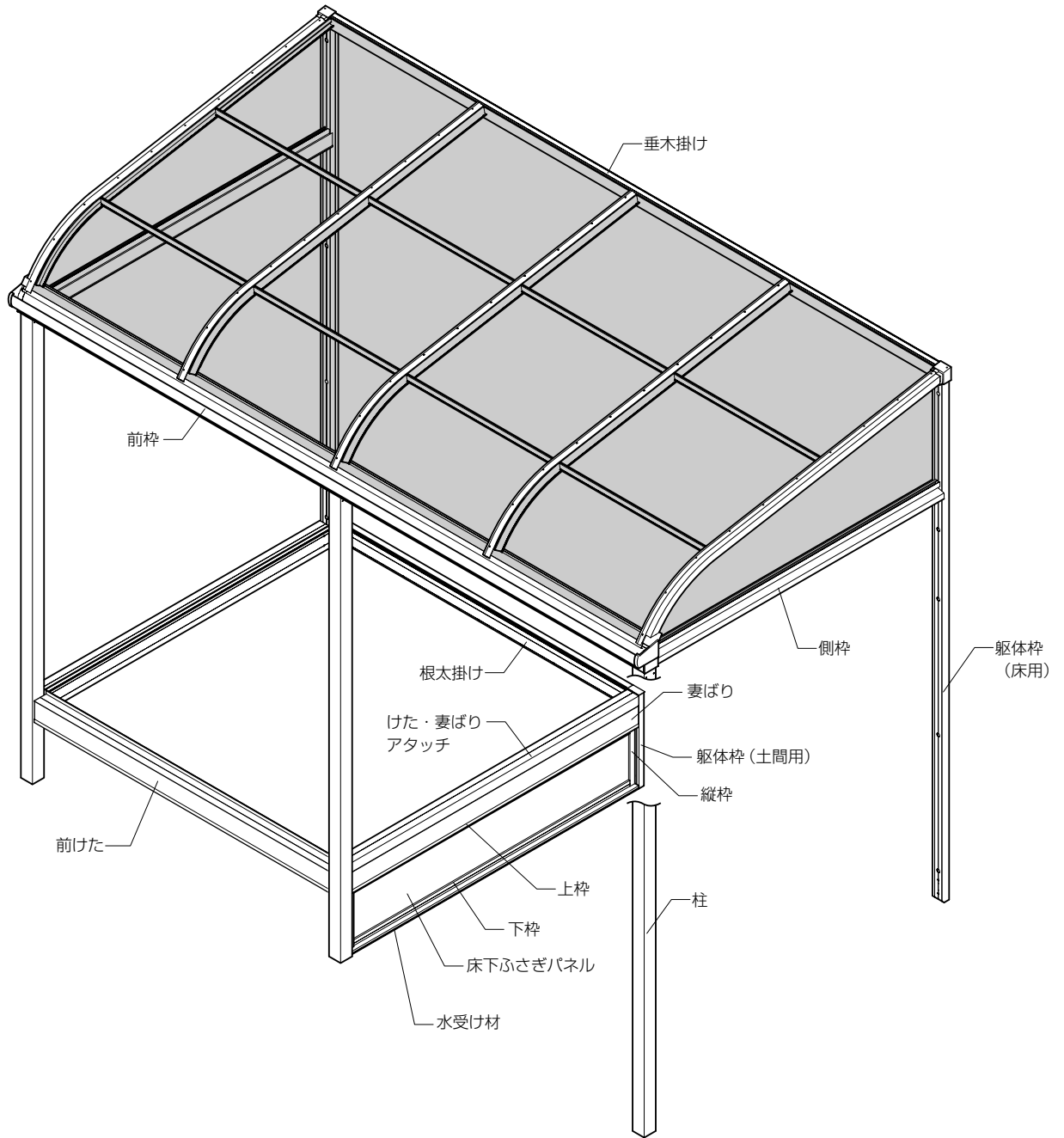


B-B'縦断面図



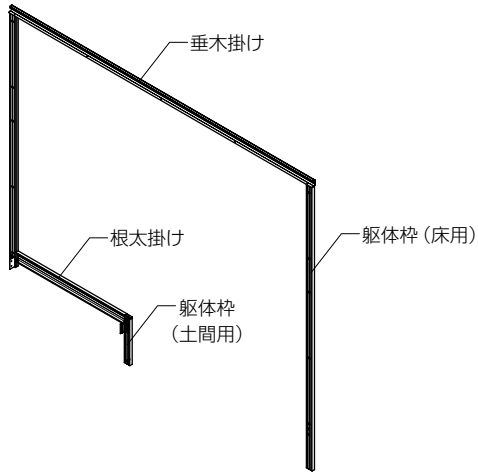
# 間口方向 土間・床仕様

## ■構造説明図

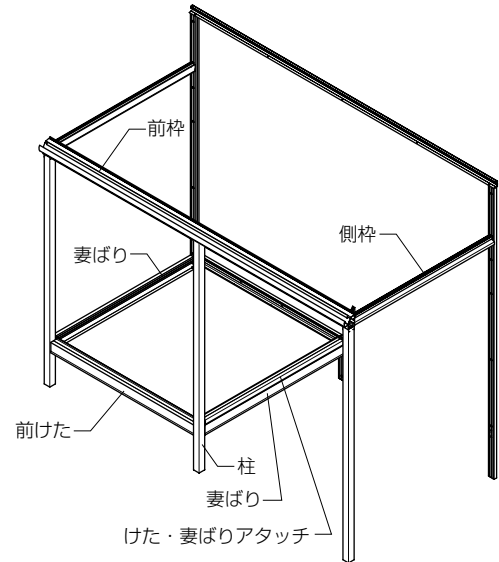


## ■取付け順序

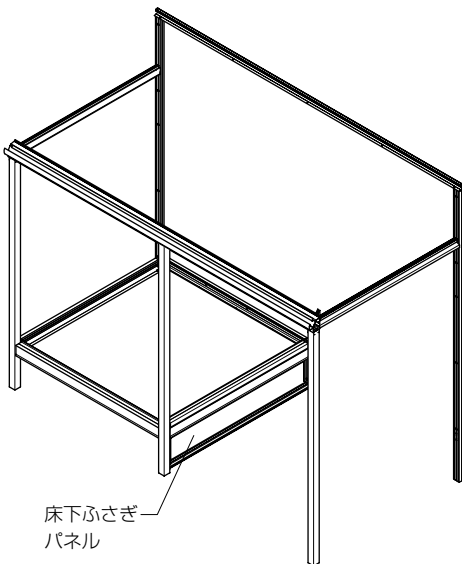
### 1 根太掛け、躯体枠（床用・土間用）、垂木掛けの取付け



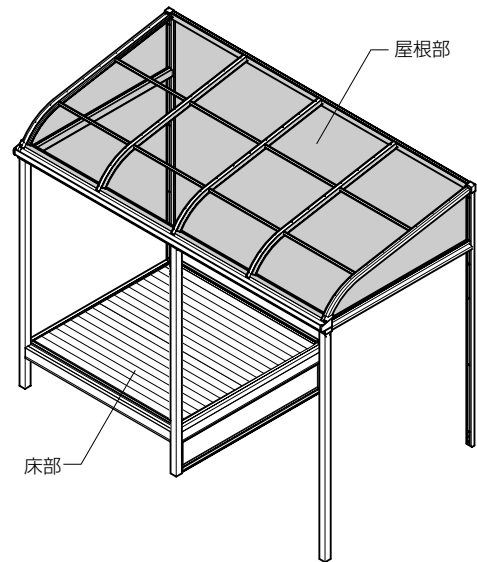
### 2 妻ばり、柱、前けた、前枠、側枠、 けた・妻ばりアタッチの取付け



### 3 床下ふさぎパネルの取付け



### 4 床部、屋根部の取付け



## ■取付け詳細

### 1 根太掛け、躯体枠(床用・土間用)、垂木掛けの取付け

※床側・土間側の躯体枠の切断、部品の取付けは「テラス囲い組立て・施工説明書」にしたがって取付けてください。

※左右の躯体枠は1本入りを拾い出して切詰めてください

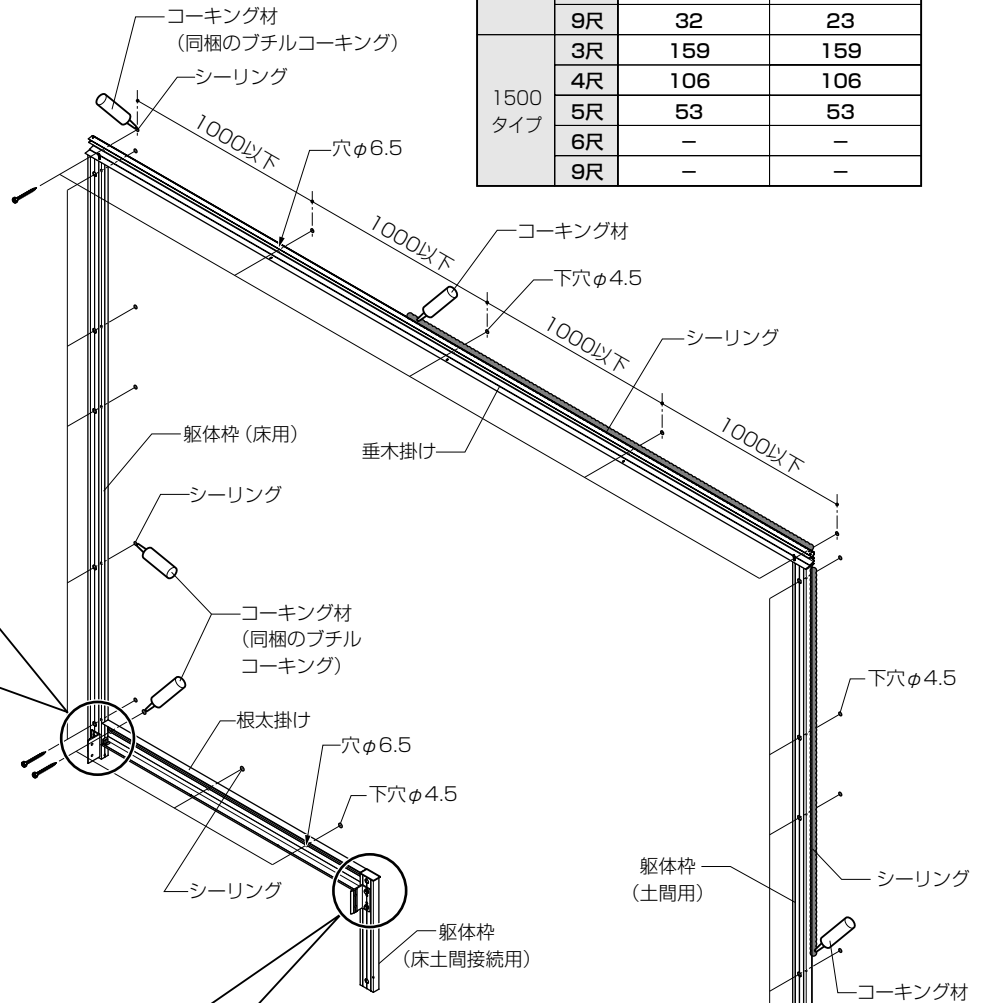
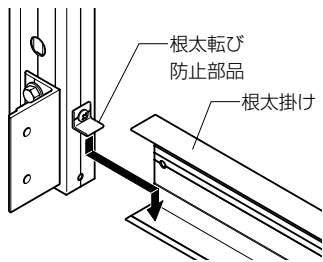
※躯体枠セット1本入りは1500タイプ6尺・9尺の寸法にて設定してありますので、1500タイプ5尺以下および600タイプについては切詰めがあります。

### ■躯体枠切詰め寸法

		アールタイプ屋根	フラットタイプ屋根
600 タイプ	3尺	191	182
	4尺	138	129
	5尺	85	76
	6尺	32	23
	9尺	32	23
1500 タイプ	3尺	159	159
	4尺	106	106
	5尺	53	53
	6尺	-	-
	9尺	-	-

### ポイント

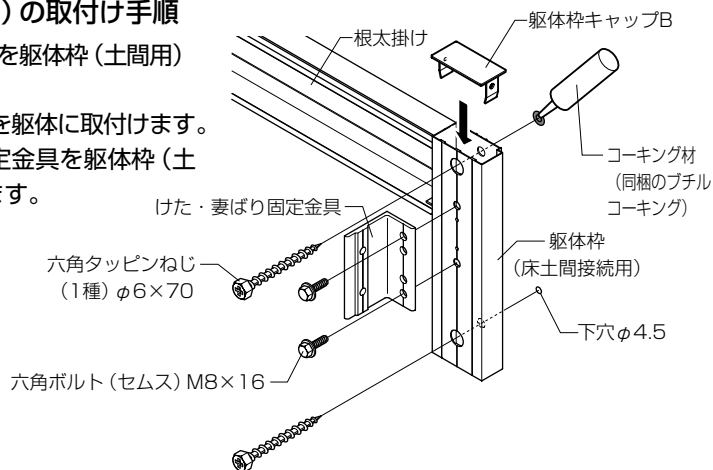
- 金具を根太掛けに乗せ、躯体枠の垂直を出しながら固定してください。
- 根太掛けの取付け高さは「テラス囲い組立て・施工説明書」を参照してください。



### ポイント

#### ■躯体枠(土間用)の取付け手順

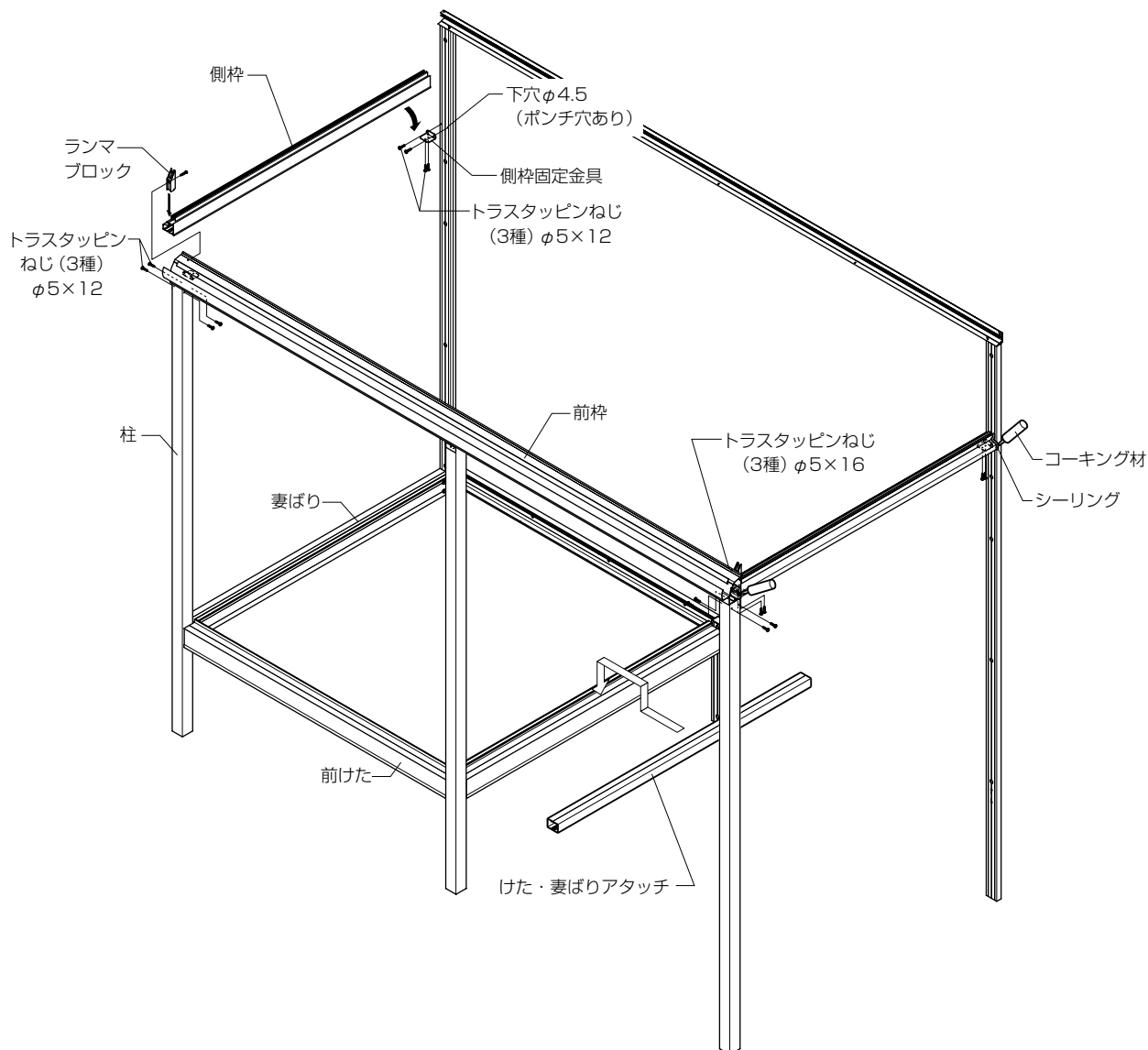
- ①躯体枠キャップBを躯体枠(土間用)に取付けます。
- ②躯体枠(土間用)を躯体に取付けます。
- ③けた・妻ばり固定金具を躯体枠(土間用)に取付けます。



六角タッピンねじ  
(1種) φ6×70

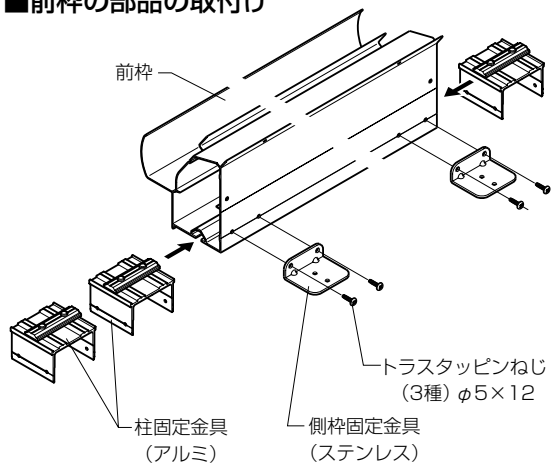
## 2 妻ばり、柱、前けた、前枠、側枠、けた・妻ばりアタッチの取付け

※妻ばり・柱・前けたの取付けは「テラス囲い組立て・施工説明書」にしたがって取付けてください。



### ポイント

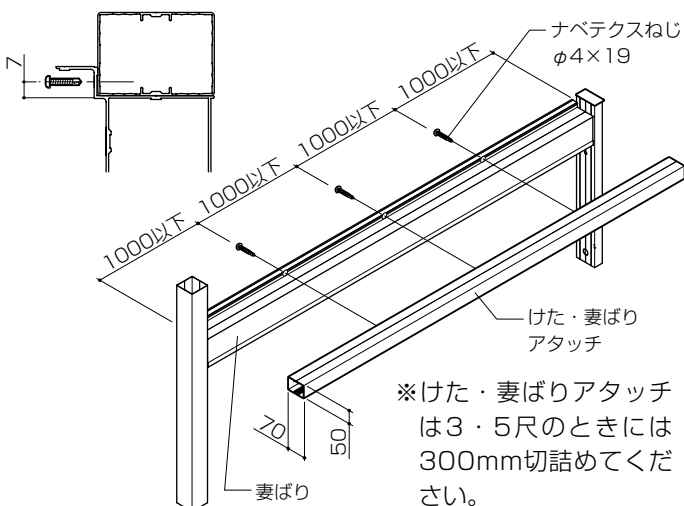
#### ■前枠の部品の取付け



### ポイント

#### ■けた・妻ばりアタッチの取付け

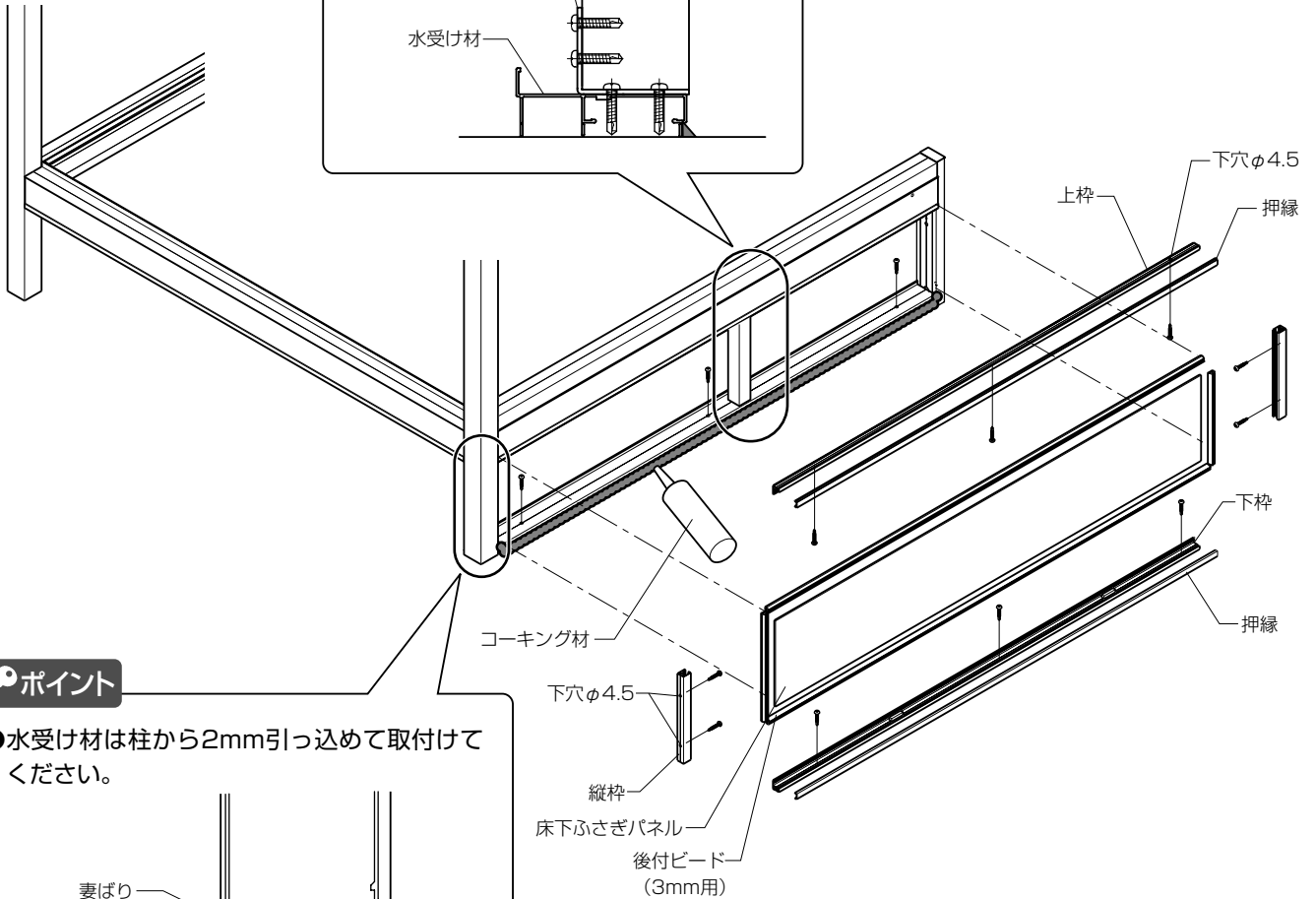
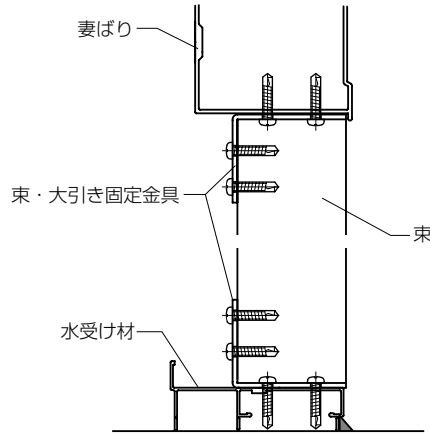
●妻ばりに下穴を3箇所 (ピッチは下図参照) あけてください。



### 3 床下ふさぎパネルの取付け

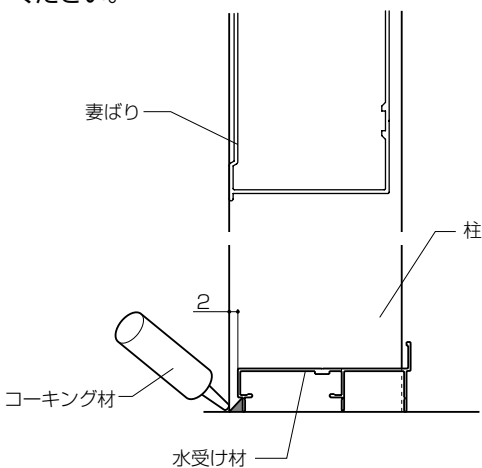
#### ポイント

- 出幅9尺時には水受け材の上にパネル分割用の束が取付きます。



#### ポイント

- 水受け材は柱から2mm引っ込めて取付けてください。



※上下枠・押縁・水受け材は3・5尺のときには300mm切詰めてください。

※床下ふさぎパネルの現場W詰め

- 3尺…900mm
- 4尺…600mm
- 5尺…300mm
- 6尺…切詰めなし
- 9尺…430mm

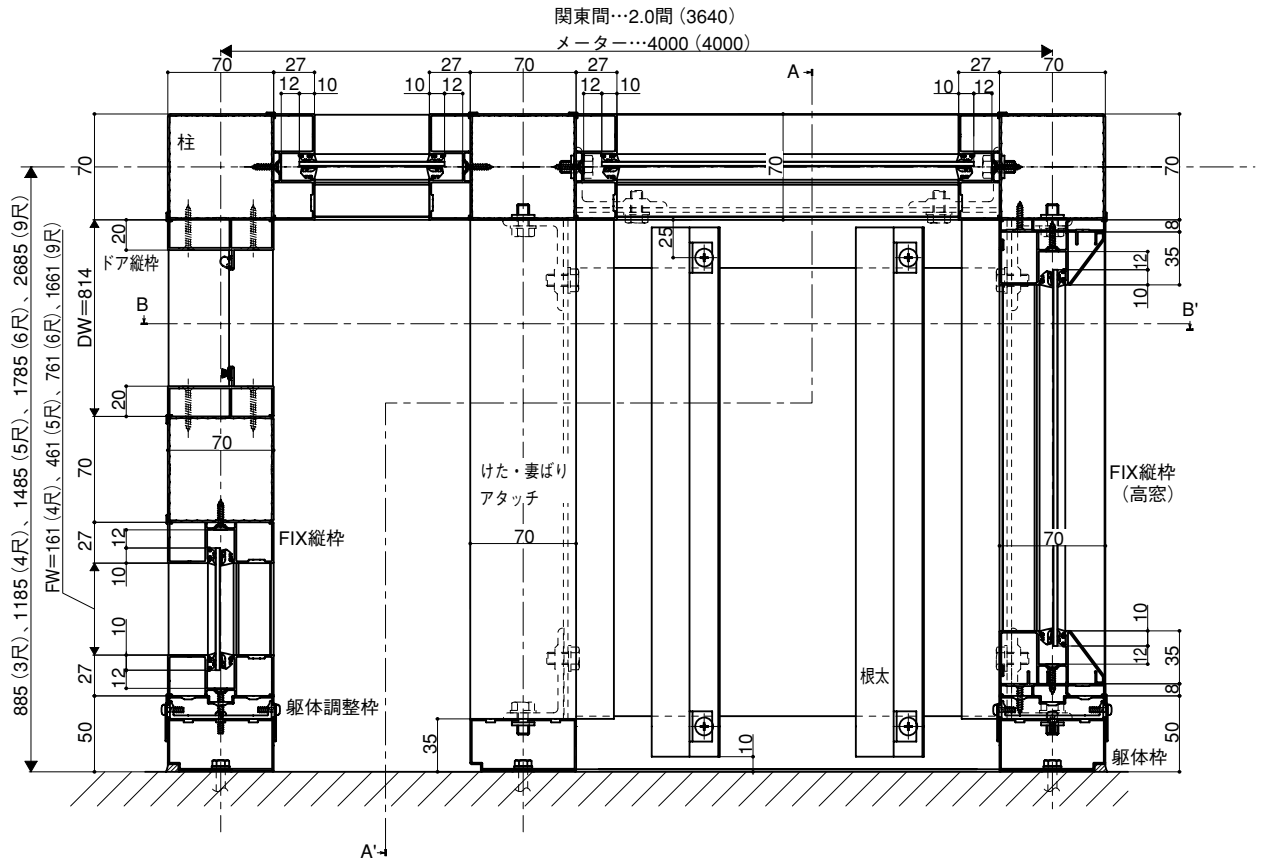
※9尺時はパネルが2枚必要です。

### 4 床部、屋根部の取付け

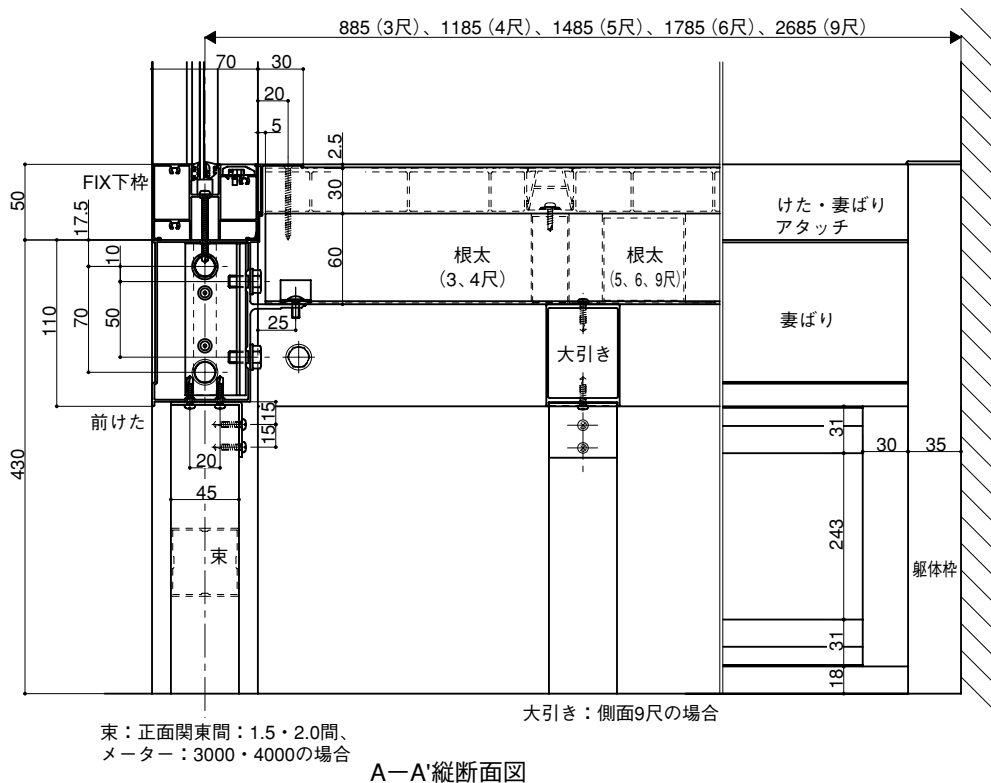
※「テラス囲い組立て・施工説明書」を参照してください。

■参考納まり図

●横断面図 土間・床納まり (間口方向)



●縦断面図 土間・床納まり (間口方向) A-A'縦断面図



A-A'縦断面図

●縦断面図 土間・床納まり (間口方向) B-B'縦断面図

