

# 新日軽

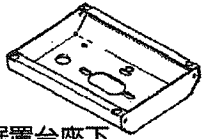
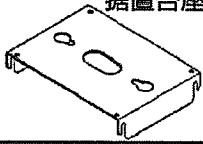
## 据置台座

# 取付説明書

ME-1875

### 同梱部品

据置台座上



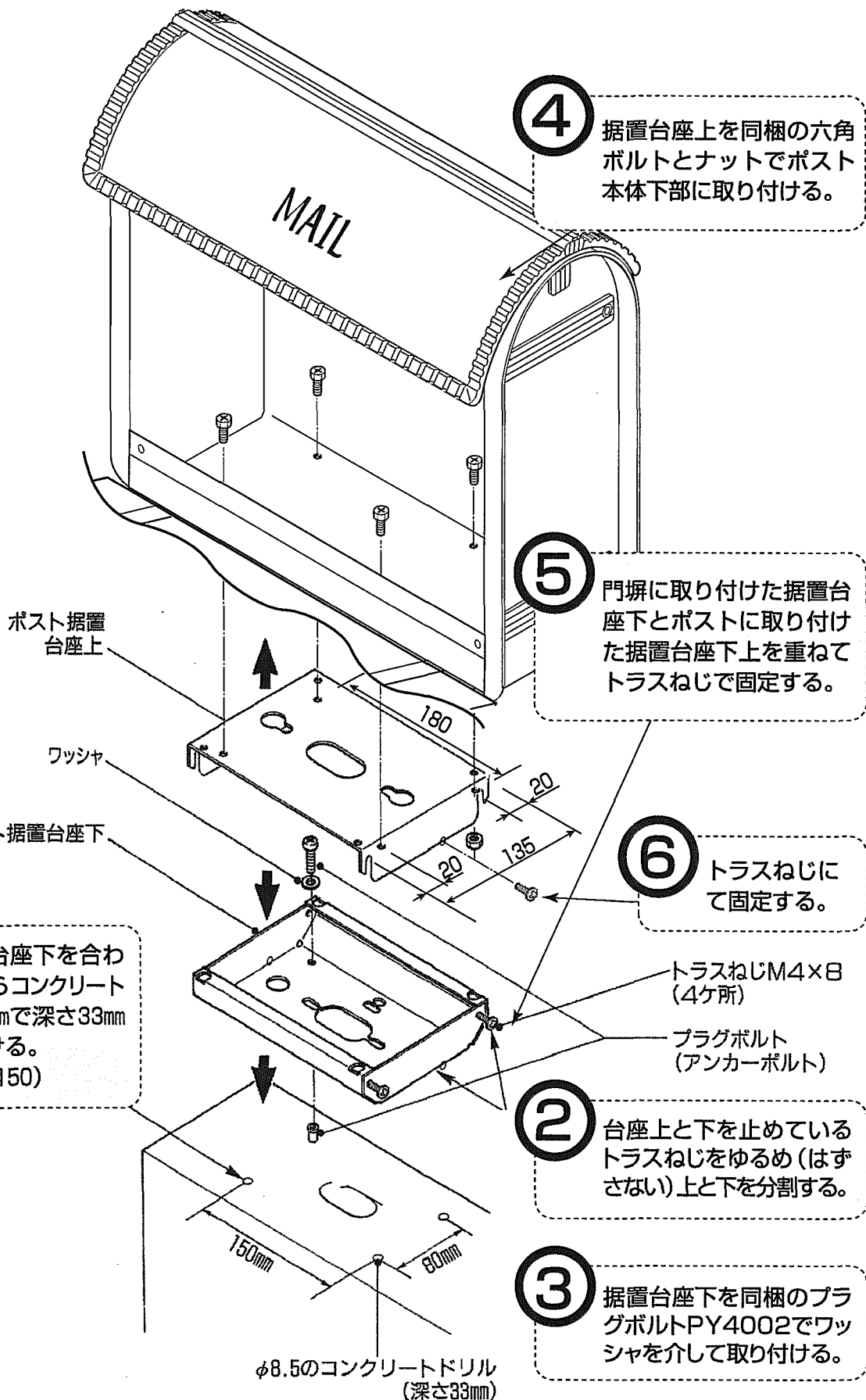
据置台座下

プラグボルト M5用  
PY4002  
4本  
ワッシャ  
4コ  
4ケ

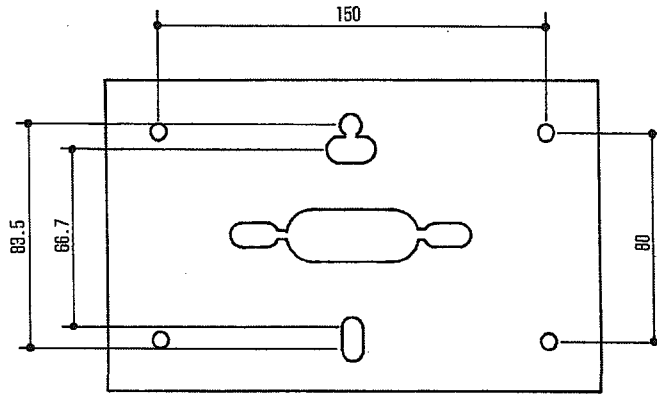
十字穴付六角ボルト  
M4×10  
4ケ

M4用ナット  
4コ  
4ケ

トラスねじ  
M4×8  
6ケ



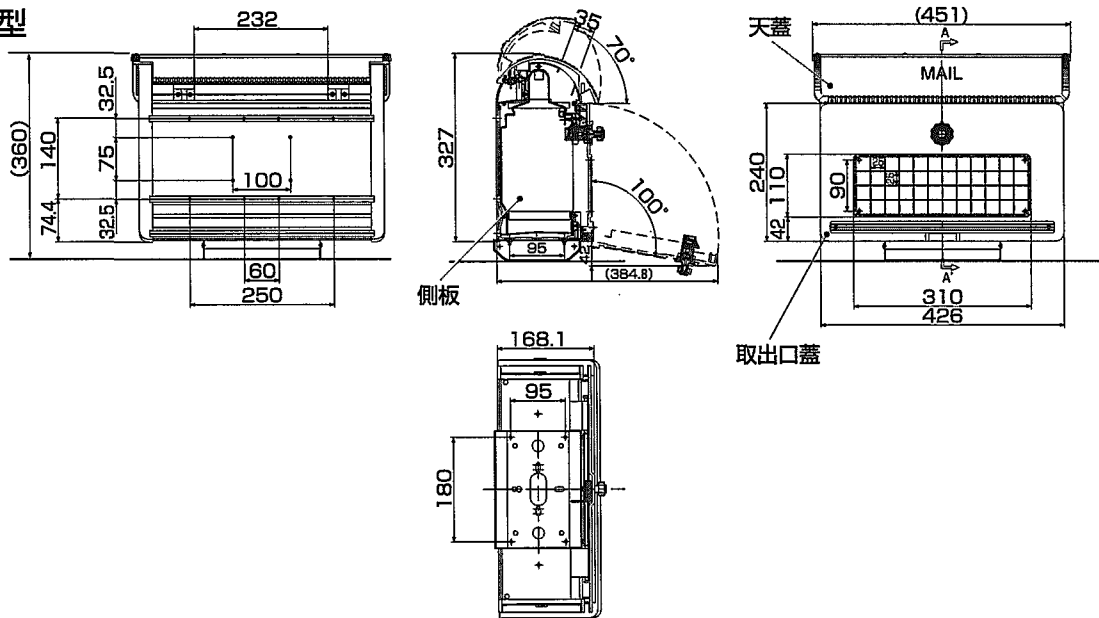
# 取付穴寸法図



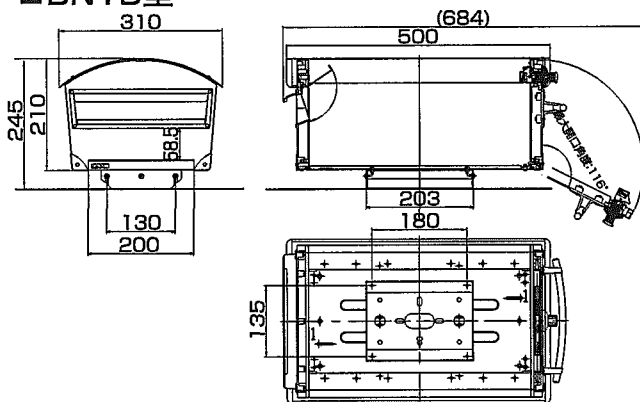
●80×150の場合……同梱のプラグボルトで固定してください。

# 納まり図

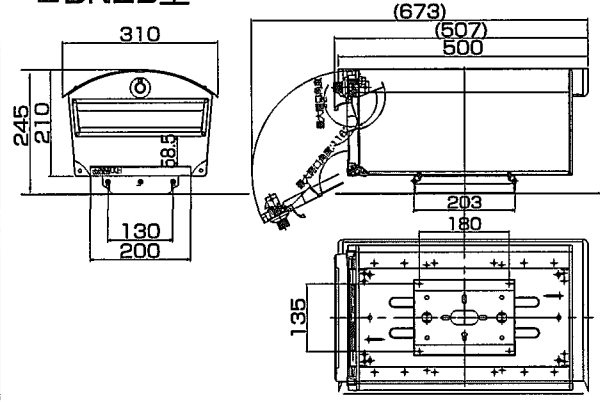
## ■UN1B型



## ■BN1B型



## ■BN2B型



●商品改良のため、仕様、外観は予告なしに変更することがありますのでご了承ください。

## ■施工工事店様、販売店様へのお願い

●この取付説明書は、施工完了後施主様にお渡ししてください。

商品へのお問合せは…

この商品についてのご質問やご相談は下記の窓口にお問い合わせください。

お客様相談室



0120-37-2534