

●この説明書は、必ず取付けされる方にお渡しください。 ※□内は、ロットNo.表示位置を示します。

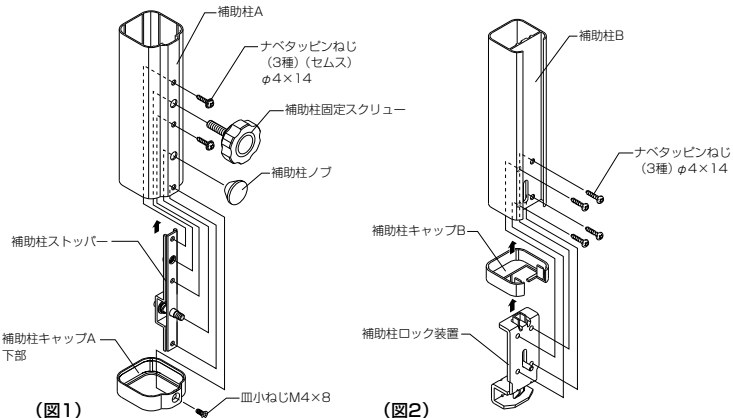
■取付けされる方へのお願い

●補助柱以外の組立て・取付けについては、各カーポート本体に同梱の説明書をご覧ください。

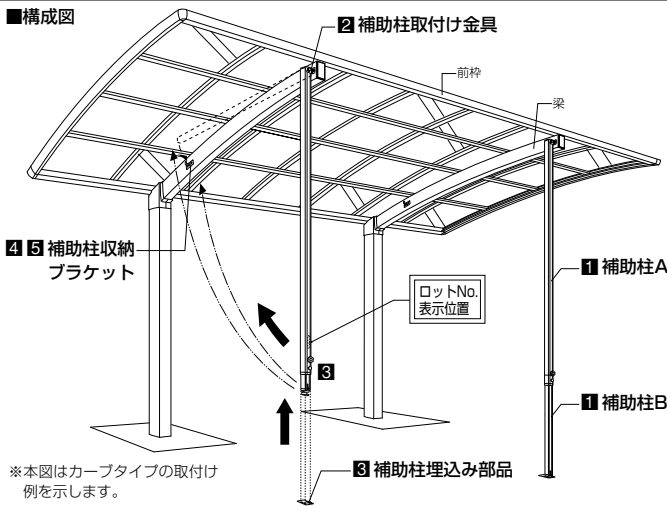
■取付け順序

1 補助柱の組立て

- ①補助柱Aに、補助柱ストッパー・補助柱ノブ・補助柱固定スクリュー・補助柱キャップA下部を取付けます。(図1)
- ②補助柱Bに、補助柱キャップB・補助柱ロック装置を取付けます。(図2)

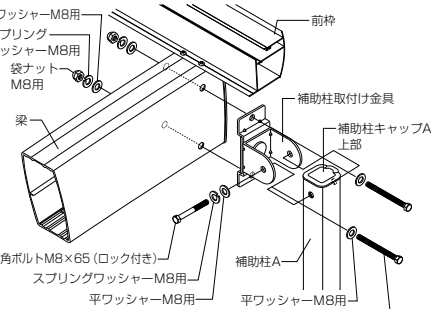


■構成図

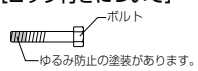


2 補助柱の取付け

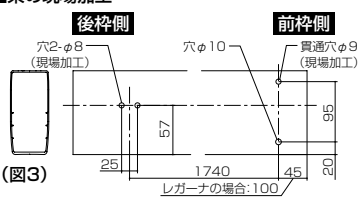
- ①プッシュボタンを外します。
- ②梁を加工します。(図3)
- ③補助柱A上端に補助柱キャップA上部を取付けます。(図4)
- ④梁に補助柱取付け金具を取付け、補助柱Aを固定します。



【ロック付きについて】

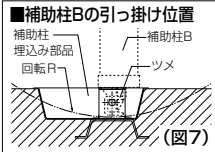
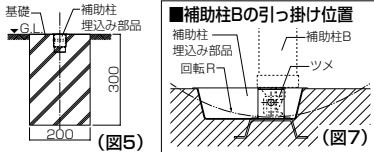


■梁の現場加工

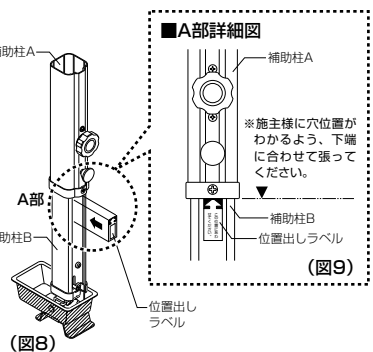
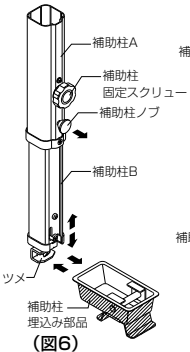
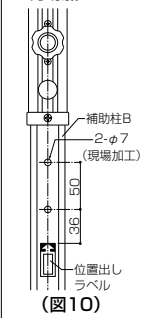


3 補助柱のセット

- ①補助柱埋込み部品を基礎に埋めます。(図5)
- ②補助柱固定スクリューをゆるめ、補助柱ノブを手前に引いて補助柱Bを差込み、ツメを補助柱埋込み部品に引っ掛けます。(図6・7)
- ③補助柱Aの下端に矢印を合わせ、補助柱Bに位置出しラベルを張ります。(図8・9)
- ④補助柱Bを少し引出し、指定の位置に穴をあけます。(図10)
- ⑤補助柱Bを(図9)の位置に戻し、加工穴に補助柱ストッパーが入っていることを確認します。
- ⑥加工穴に補助柱固定スクリューの位置が合っていることを確認します。



■補助柱Bの現場加工



4 補助柱収納ブラケットの取付け

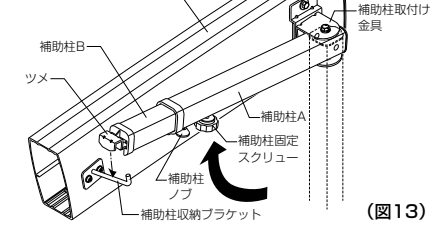
- 付属のターンナットを、梁の現場加工穴(φ8)に差込み、補助柱収納ブラケットを取付けます。(図11・12)

■ターンナットの使用方法

- ターンナットを現場加工穴(φ8)に差込み、軽く押込みながら締めてください。

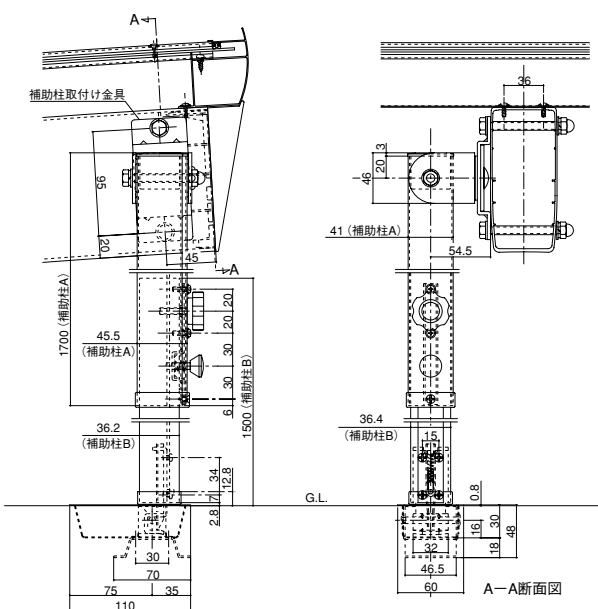
5 補助柱の収納

- ①補助柱Bが出し入れできるように、補助柱固定スクリューをゆるめて補助柱ノブを手前に引きます。
 - ②補助柱下端をツメを補助柱収納ブラケットに引っ掛けます。(図13)
- ※補助柱取付け金具が回転するため、駐車時でも補助柱を収納できます。



■納まり図(カーブタイプの場合)

●断面図(セット時)



●断面図(収納時)

