

TDEX

ガーデンライト LGQ-4型カバー

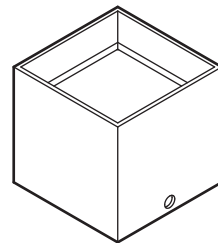
取付説明書

保管用

お客様へ

ご購入ありがとうございます。

■ご使用前によくお読みのうえ、正しくお使いください。そのあと必ず保管し必要なときにお読みください。



上手に使って上手に節電

安全上のご注意

必ずお守りください

お使いになる人や他の人への危害、財産への損害を未然に防止するため、必ずお守りいただくことを、次のように説明しています。

■表示内容を無視して、誤った使い方をしたときに生じる危害や損害の程度を次の表示で区分し、説明しています。



警告

この表示の欄は、「死亡または重傷などを負う可能性が想定される」内容です。



注意

この表示の欄は、「傷害を負う可能性または物的損害のみが発生する可能性が想定される」内容です。

■お守りいただく内容の種類を、次の絵表示で区分し、説明しています。（下記は、絵表示の一例です。）



この絵表示は、してはいけない「禁止」内容です。



この絵表示は、必ず実行していただく「強制」の内容です。



警告

■器具の取り付けは、説明書に従い確実にを行う

取り付けに不備があると、火災、感電、落下によるけがのおそれがあります。



必ず守る

■器具を改造したり部品交換をしない

火災、感電、落下によるけがのおそれがあります。



分解禁止



注意

■この器具はLEDコアライト専用です。

（対応品番：TVLAZZGF5600）

他品番の器具には取り付けしないでください。器具破損の原因となります。

■器具に振動や衝撃を与えないでください。器具破損の原因となります。



必ず守る

お手入れについて

電源を切って、ランプやその周辺が冷めてから行ってください。

明るく安全に使用していただくため、定期的（6カ月に1度程度）に清掃してください。

汚れがひどい場合は、石けん水に浸した布をよく絞ってふき取り、

乾いたやわらかい布で仕上げてください。

シンナー、ベンジンなどの揮発性のものでふいたり、殺虫剤をかけたりしないでください。

変色、破損の原因となります。

各部のなまえと取り付けかた

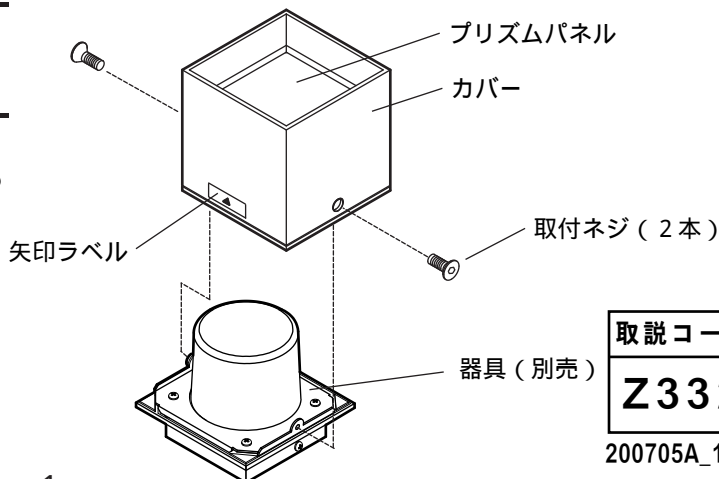
1 照射方向を確認する

・カバーについている矢印ラベルのあるほうが照射側です。

2 器具(別売)に付いている取付ネジ(2本)を外し、カバーを取り付けて取付ネジ(2本)で固定する

・取り付けは確実に行ってください。

取り付けが不完全な場合、落下による器具破損のおそれがあります。



取説コード

Z332

200705A_1009

この紙は再生紙を使用しています。