



ペンダント QH-2型

取付説明書

保管用

お客様へ

お買いあげありがとうございます。

- ご使用前によくお読みのうえ、正しくお使いください。そのあと必ず保管し必要なときにお読みください。
- 施工には電気工事士の資格が必要です。必ず、工事店・電器店に依頼してください。



上手に使って上手に節電

安全上のご注意

必ずお守りください

お使いになる人や他の人への危害、財産への損害を未然に防止するため、必ずお守りいただくことを、次のように説明しています。
■表示内容を無視して、誤った使い方をしたときに生じる危害や損害の程度を次の表示で区分し、説明しています。



警告

この表示の欄は、「死亡または重傷などを負う可能性が想定される」内容です。



注意

この表示の欄は、「傷害を負う可能性または物的損害のみが発生する可能性が想定される」内容です。

■お守りいただく内容の種類を、次の絵表示で区分し、説明しています。（下記は、絵表示の一例です。）



この絵表示は、してはいけない「禁止」内容です。



この絵表示は、必ず実行していただく「強制」の内容です。

安全上のご注意

必ずお守りください



警告

- 異常を感じた場合、速やかに電源を切る異常が収まったことを確認し、販売店または別紙ご相談窓口にご相談ください。



必ず守る

- 器具を改造したり部品交換をしない
火災・感電・落下によるけがのおそれがあります。



分解禁止

- ランプは器具表示のものを使用する
間違った種類、ワット数のランプを使用すると、火災のおそれがあります。



必ず守る



注意

- 照明器具には寿命があります。設置して10年経つと、外観に異常がなくても内部の劣化は進行しています。
点検・交換してください。
点検せずに長期間使い続けるとまれに火災・感電・落下などに至る場合があります。
- 1年に1回は「安全チェックシート」に基づき自主点検してください。必ず守る



必ず守る

- 温度の高くなるものを置かない
器具の近くに温度の高くなるものを置かないでください。
火災の原因となることがあります。



禁止

- 器具の取り外しは工事店、電器店に依頼する
一般の人の取り外しは法律で禁止されています。



必ず守る

- 点灯中や消灯直後はランプやその周辺にさわらない
やけどの原因となることがあります。



接触禁止

- ランプ交換・お手入れの際は、壁スイッチをオフにする
通電状態で行うと感電の原因となることがあります。



必ず守る

施工説明

安全上のご注意

必ずお守りください

警告

■ 器具の取り付けは、説明書に従い確実にを行う

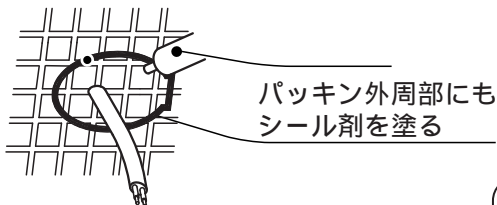
！ 取り付けに不備があると、
火災、感電、落下によるけがのおそれがあります。

必ず守る

■ タイル面など取付面に凹凸がある場合はすき間を埋める
本体パッキンと取付面とのすき間を防水シール剤などで埋めて
ください。防水が不完全な場合、火災、感電のおそれがあります。



必ず守る



■ 交流100ボルトで使用する

過電圧を加えると過熱し、火災、感電のおそれがあります。



必ず守る

■ 接地工事は、電気設備の技術基準に従い確実にを行う
接地が不完全な場合、感電のおそれがあります。



必ず守る

■ 器具表示の指定方向以外は取り付けない
火災、感電のおそれがあります。



必ず守る

■ 指定以外の場所に取り付けない

火災、感電、落下によるけがのおそれがあります。



禁止

据置き・壁面取付
浴室などの湿気が多い場所
補強のない薄い場所（ベニヤ板や石膏ボードなど）
取付面が本体パッキンより小さい場所

この器具は防雨型、天井面取付専用です。
(防湿型ではありません)

注意



禁止

■ 温度の高くなるものの上に
取り付けない

火災の原因となることがあります。
ガス機器やその排気筒の上に取り付け
ないでください。

施工前のご確認事項

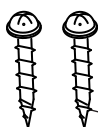
■ 配線についてのご注意

- 壁スイッチを設けることをおすすめします。
壁スイッチを設けないとランプ交換やお手入れの際に電源をOFFにできません。

付属部品の確認

施工する前にまず付属部品をご確認ください

木ねじ（2本）



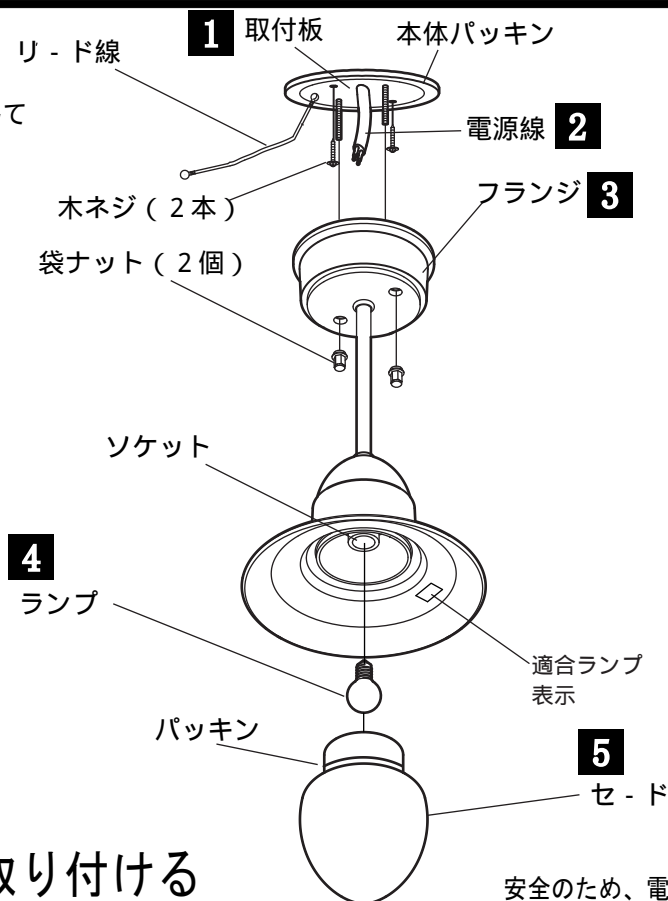
木ネジ

各部のなまえと取り付けかた

注意 器具取り付けの際は、安全のため電源を切ってください。
通電状態で行うと感電の原因となることがあります。

取り付けの前に

袋ナット（2個）を取り外して
取付板を取り外す



照明器具を取り付ける

安全のため、電源を切ってから行なってください

1 付属の木ネジ（2本）で 取付板を取り付ける

取付ピッチ 66.7mm、83.5mm

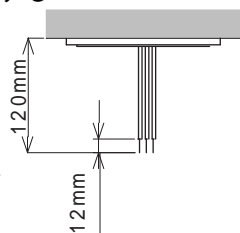
3 フランジを取り付ける

袋ナット（2個）を確実に締め付ける。

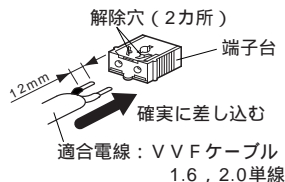
注意 アース線のかみ込みにご注意ください。
感電や漏電の原因となります。

2 端子台に電源線を接続する

①電源線を下図のように加工する



②電源線を端子台に差し込む



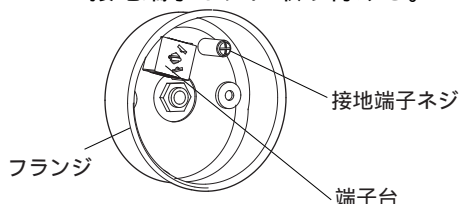
電源線の外しかた
マイナスドライバーなどで
解除穴を押しながら
電源線を引き抜く

③接地端子ネジからD種（第3種）接地工事を行ってください。
取付板リード線をフランジ裏面の
接地端子ネジに取り付ける。

4 ソケットに ランプを取り付ける

5 セードを取り付ける

セードにパッキンが取り付けられている事を
確認する。



ランプを交換する

電源を切って、ランプやその周辺が冷めてから行ってください。

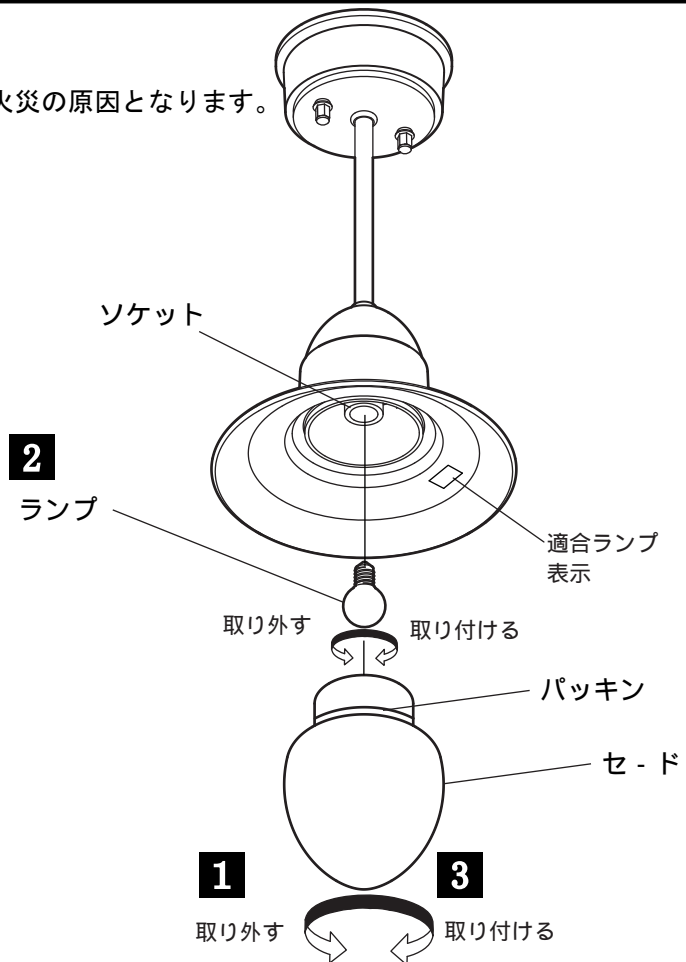
ナショナル製ランプをお求めください。
ランプの種類は器具に表示しています。
間違った種類・ワット数のランプを使用すると火災の原因となります。

1 セードを取り外す

2 ランプを交換する

3 セードを取り付ける

セードにパッキンが
取り付けられていることを確認する。



お手入れについて

電源を切って、ランプやその周辺が冷めてから行ってください。

明るく安全に使用していただくため、定期的（6カ月に1度程度）に清掃してください。
汚れがひどい場合は、石けん水に浸した布をよく絞ってふき取り、
乾いたやわらかい布で仕上げてください。
シンナー、ベンジンなどの揮発性のものでふいたり、殺虫剤をかけたりしないでください。
変色、破損の原因となります。

仕様

付属ランプの品名は、ランプに表示しています。ご確認ください。

使用電圧	付 属 ラ ン プ
AC100V	60形ミニクリプトン電球（ホワイト・110V用・E17）

取説コード

Z337

200705A_1009