

# アルフェアー専用電気錠

## 取付説明書

- このたびは、東洋エクステリア製品をお買いあげいただきまして誠にありがとうございます。
- 正しく施工、組付をしていただく為に、施工前に必ず取付説明書をお読みください。
- 施工終了後、各梱包に付属している全ての説明書を施主様にお渡しください。

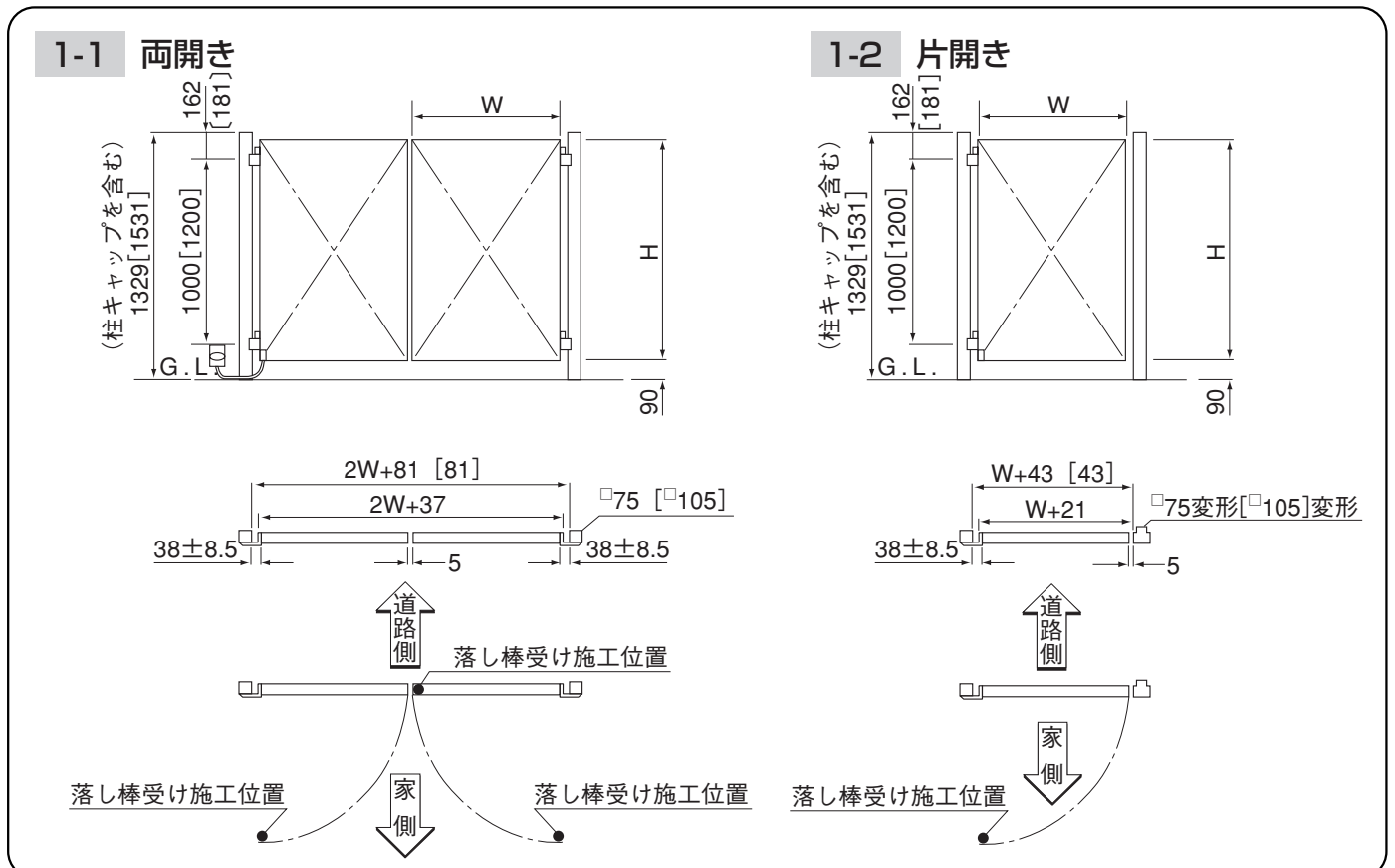
### ■梱包明細書

名 称	員 数	
	片錠	両錠
片錠取付セット	1	—
両錠取付セット	—	1
キー	3	3
受け(ストライク)セット	1	1
戸当りスペーサー	—	1
戸当りスペーサー取付ネジ M4×10サラ	—	1
ヒンジ(上)	1	2
ヒンジ(下)	1	2
ヒンジ裏板	2	4
ヒンジキャップ	2	4
ヒンジカバー	2	4
落とし棒受け	1	3
1コ用スイッチボックス(通電金具用)	1	1
1コ用スイッチボックス(防滴プレート用)	1	1
防滴プレート	1	1

名 称	員 数	
	片錠	両錠
施・解錠用押しボタンスイッチ	1	1
ヒンジ取付ネジ M4×10トラス	8	16
戸当り取付ネジφ4×10トラス	5	5
スリーブ	4	4
取扱説明書(UA085)※	1	1
取付説明書(A344)	1	1

※電気錠掛扉本体の梱包に入っています。

## 1.基本寸法 ※図はH12内開き仕様を示します。[ ]内寸法はH14の場合を示します。



## 2. 錠本体の組付と勝手の変更

### 2-1 錠本体の組付け

錠本体をM4×10⊕サラネジで組付けてください。

### 2-2 勝手変更方法

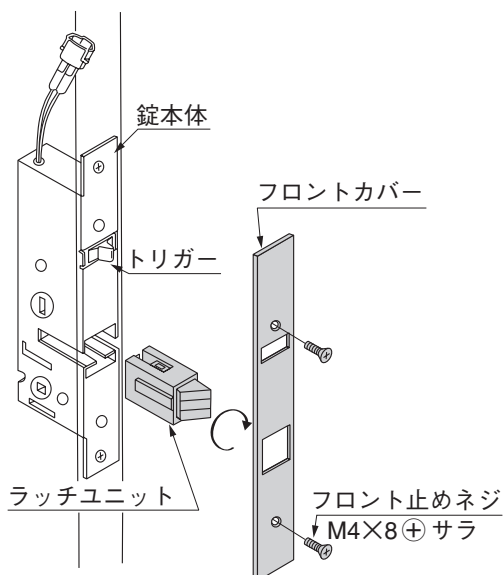
本セットは、右勝手・内開き用になっています。扉の開き勝手を変える場合には、下記の勝手変更表に従って錠本体の勝手およびストライクの勝手を変更して組付けてください。

下の表に従って、勝手を変更してください。

扉の勝手 (図は扉を上から見た図です。)	勝手変更
右勝手内開き 	下記(B)に従って、ストライクを組み付けてください。
左勝手内開き 	下記(A)・(B)・(C)に従って、勝手を変更してください。
右勝手外開き 	下記(A)・(B)に従って、勝手を変更してください。
左勝手外開き 	下記(B)・(C)に従って、勝手を変更してください。

※外開きで180°開けたい場合は柱の裏面を道路側に施工してください。

#### (A) 錠本体の組付け・変更



①フロント止めネジをゆるめ、フロントカバーをはずしてください。

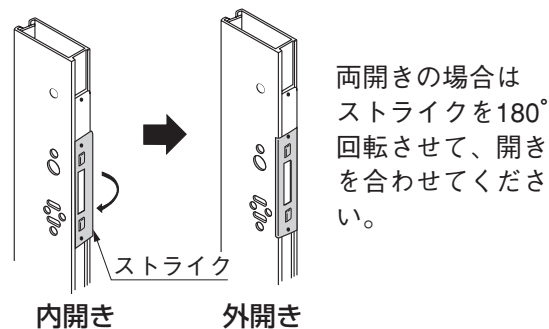
<注意>

●ラッチユニットを落とさない様に注意してください。

②ラッチを抜き取り、ラッチを反転させて差し込んでください。

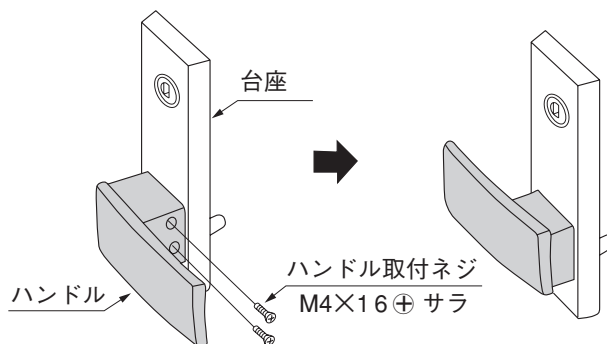
③再びフロントカバーを取付けてください。

#### (B) ストライクの組付け・変更



両開きの場合はストライクを180°回転させて、開きを合わせてください。

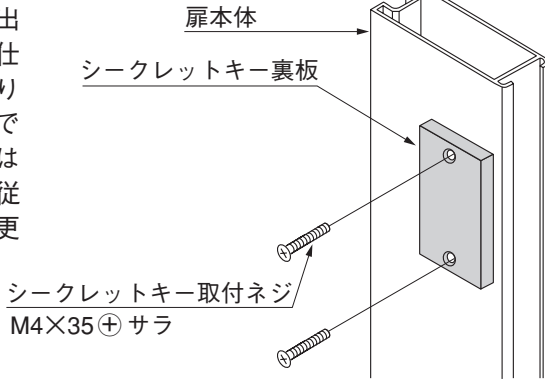
#### (C) ハンドル部の変更



ハンドル取付ネジをはずし、ハンドル部を180°回転させて再び台座に取り付けてください。

### 3. 電気錠掛扉の勝手の変更

電気錠掛扉は出荷時、右勝手仕様になっております。左勝手で使用する場合は右記の手順に従って、勝手変更してください。



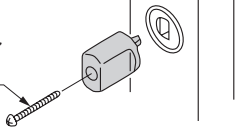
- ①シークレットキーをはずし、シークレットキー裏蓋を取りはずします。
  - ②シークレットキー扉本体の加工穴の中を通して、反対側にもってきます。
  - ③再びシークレットキー裏蓋を取付けます。
- <注意>
- 加工穴の切断面で手や指をけがさない様注意してください。

### 4. 錠の勝手の変更

#### 4-1 両開き

エマージェンシーへの変更

サムターン取付ネジ

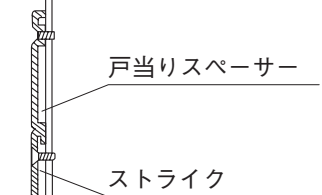


サムターン中央のネジをゆるめると、ツマミを取りはずすことができます。

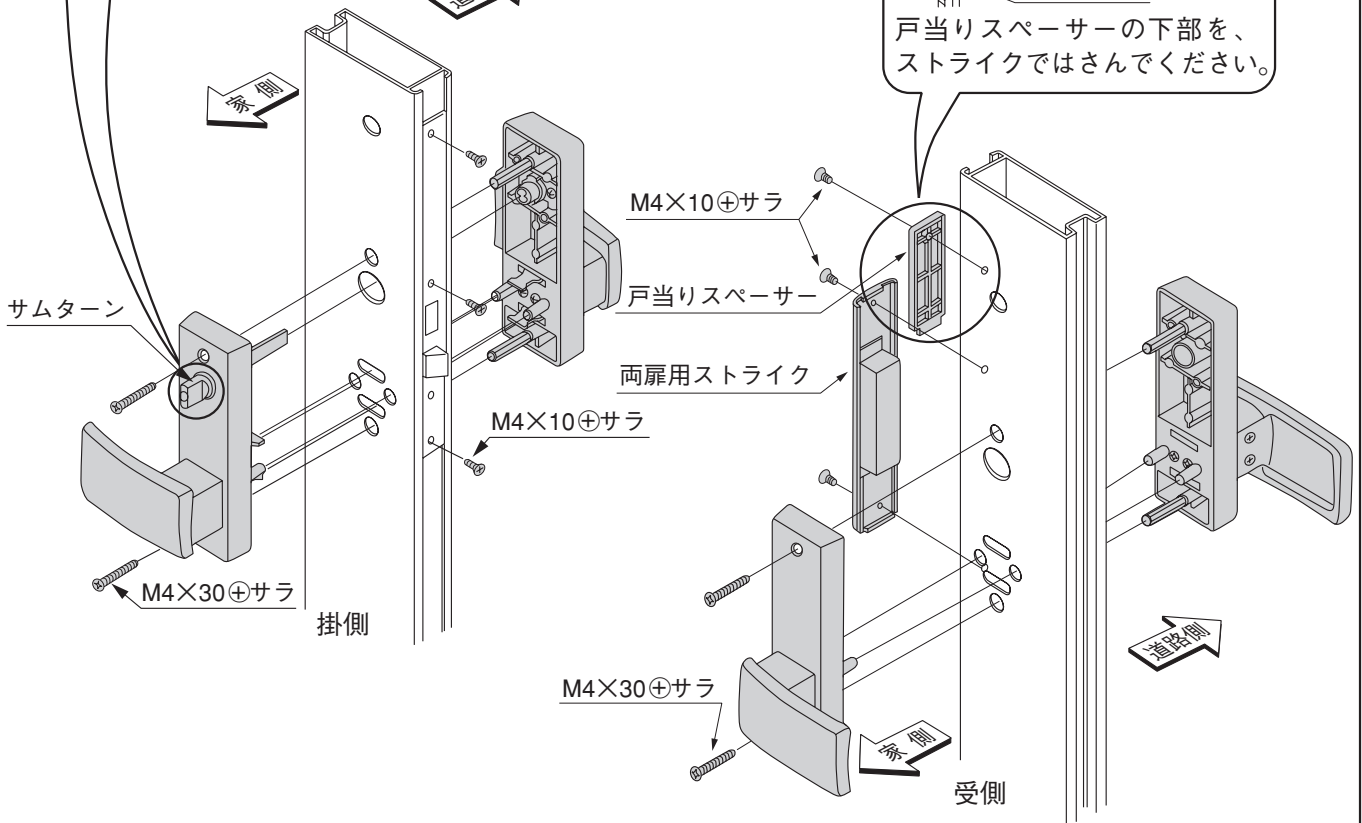
<注意>

- 内開きまたは外開きによる、掛側・受側の取付け方が変わりません。

戸当りスペーサーの取付け

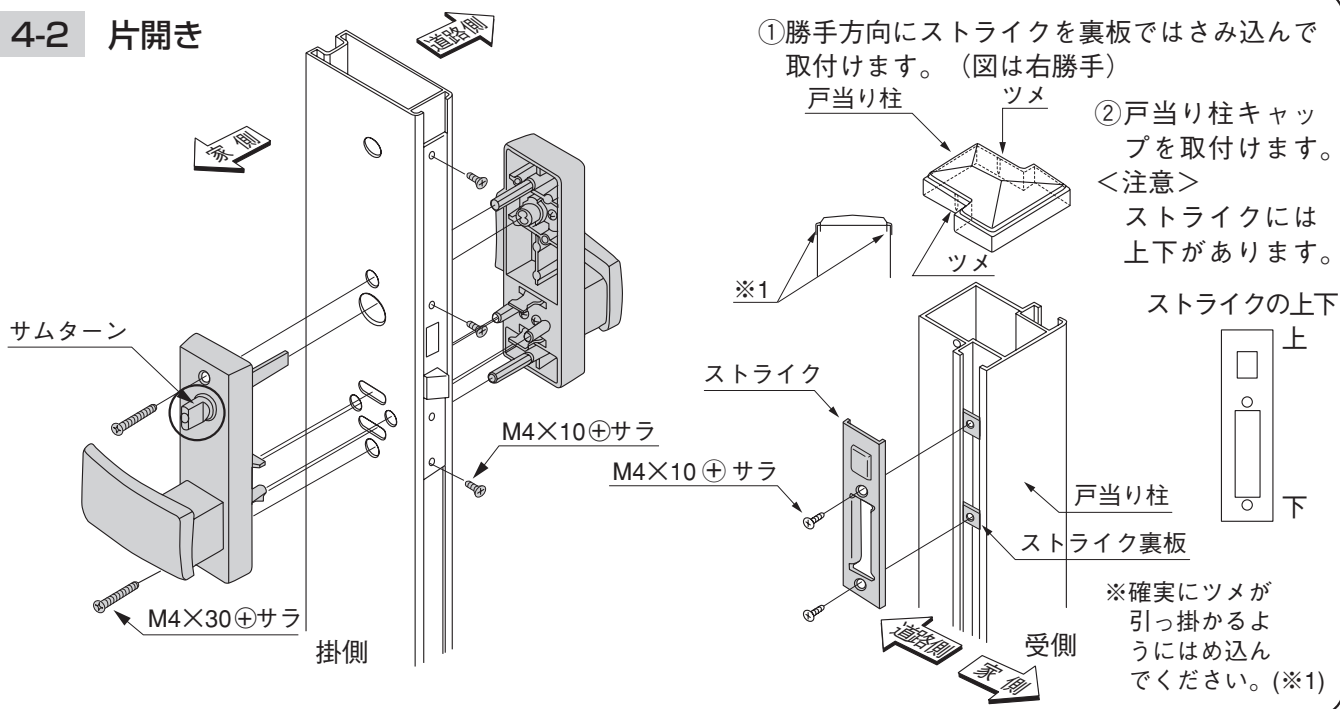


戸当りスペーサーの下部を、ストライクではさんでください。

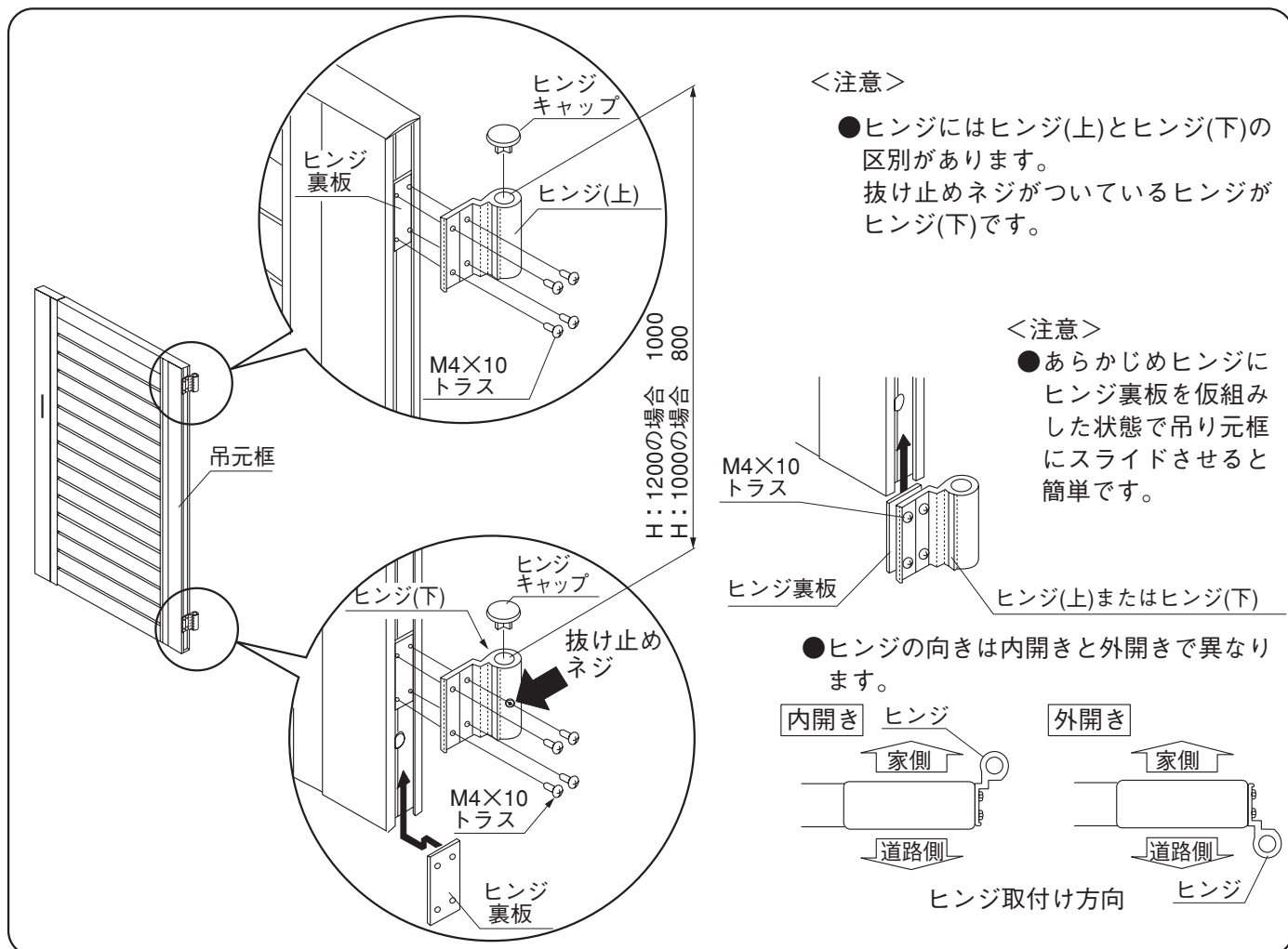


# 4. つづき

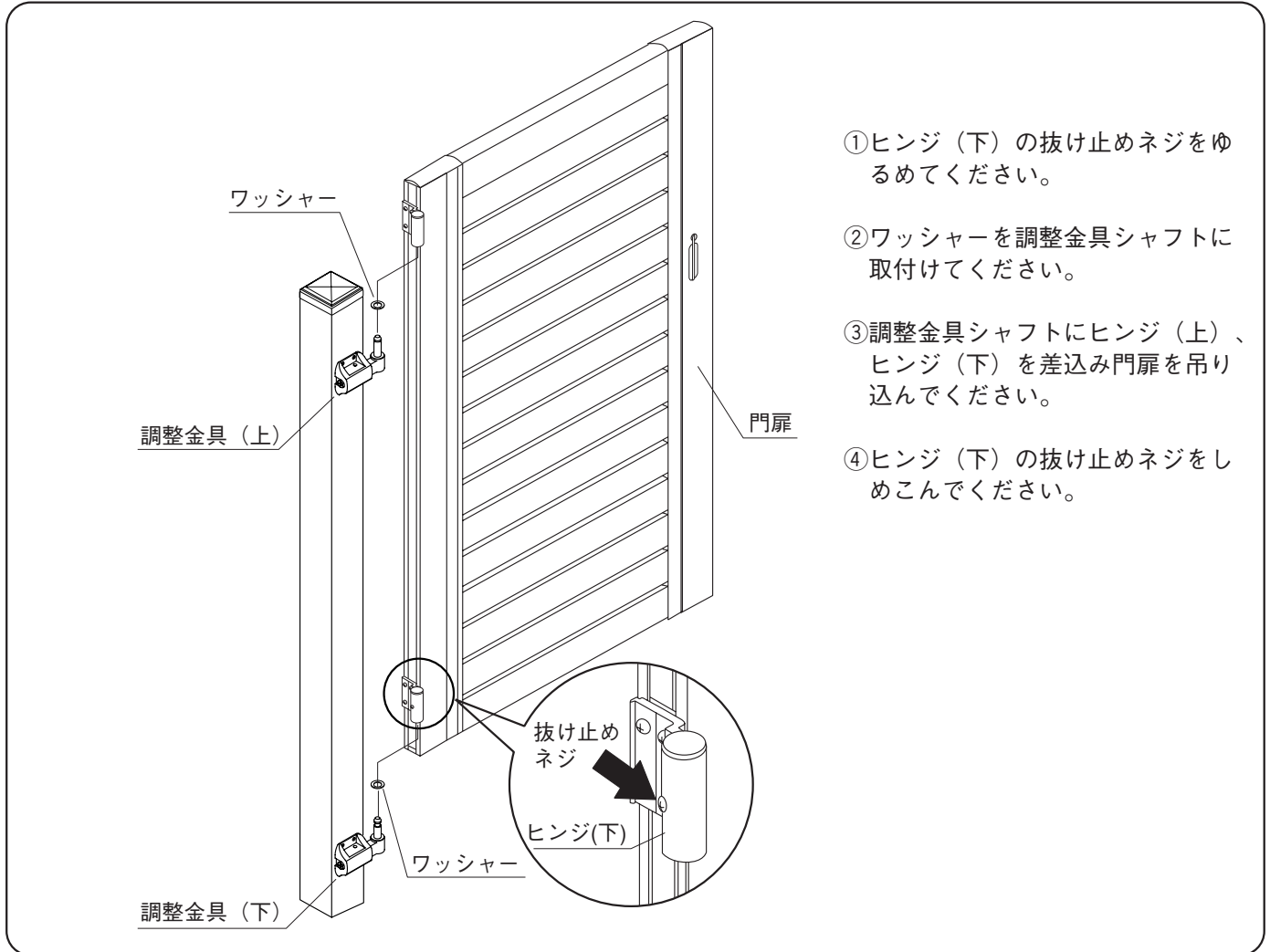
## 4-2 片開き



# 5. ヒンジの取付け

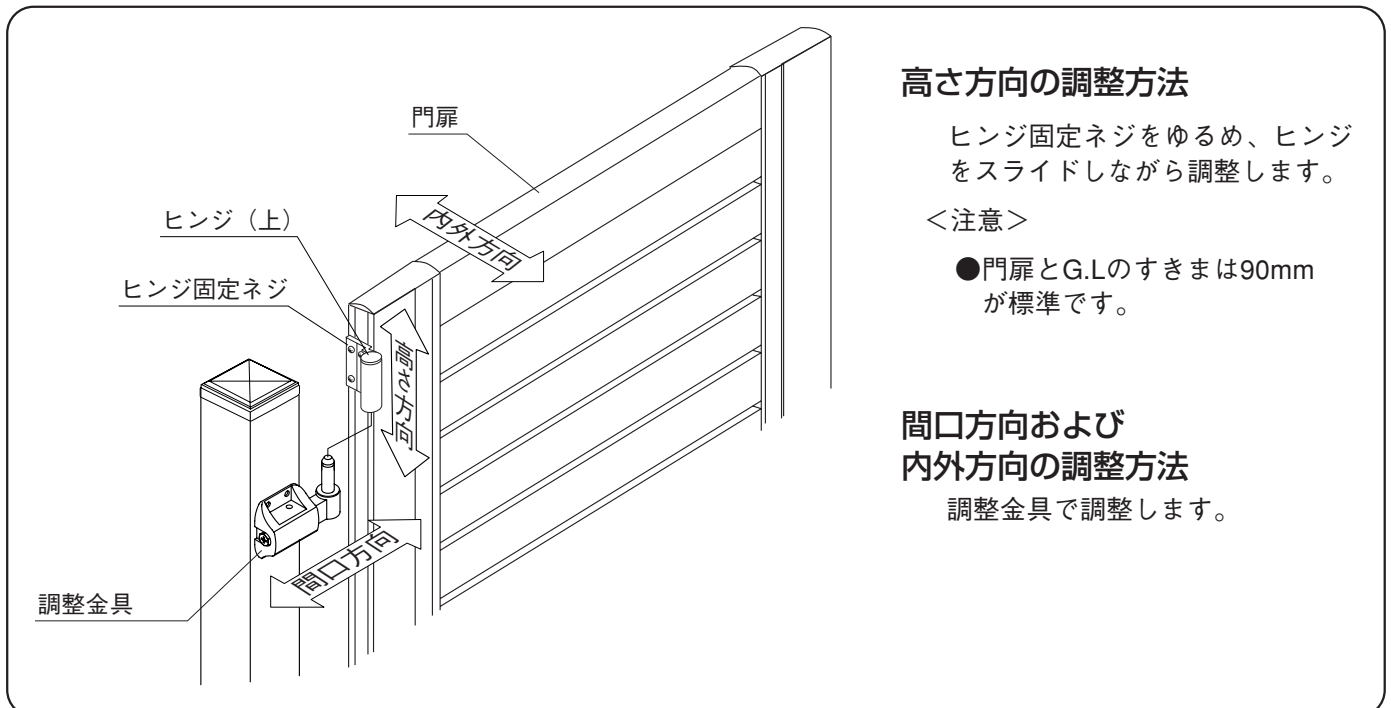


## 6. 門扉の吊り込み



- ①ヒンジ（下）の抜け止めネジをゆるめてください。
- ②ワッシャーを調整金具シャフトに取り付けてください。
- ③調整金具シャフトにヒンジ（上）、ヒンジ（下）を差込み門扉を吊り込んでください。
- ④ヒンジ（下）の抜け止めネジをしめこんでください。

## 7. 門扉の調整



### 高さ方向の調整方法

ヒンジ固定ネジをゆるめ、ヒンジをスライドしながら調整します。

<注意>

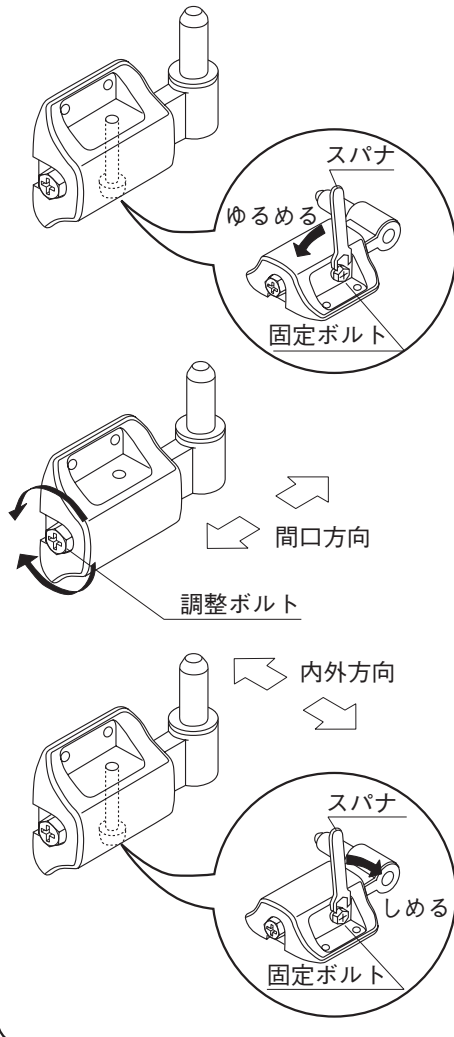
- 門扉とG.Lのすきまは90mmが標準です。

### 間口方向および内外方向の調整方法

調整金具で調整します。

# 7.つづき

## 調整金具の調整方法



①固定ボルトをゆるめてください。

<注意>

●固定ボルトをしめたまま  
間口寸法の調整を行うと、  
固定ボルトが破損します。

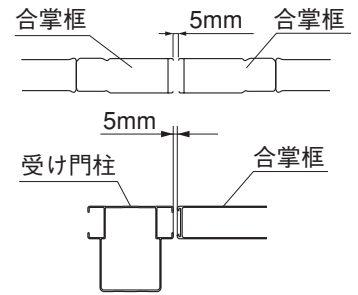
②調整ボルトをまわし、間口寸法  
を決めてください。

<注意>

●両開きの場合、合掌框と合  
掌框のチリ寸法は $5\pm 1\text{mm}$ に  
調整してください。

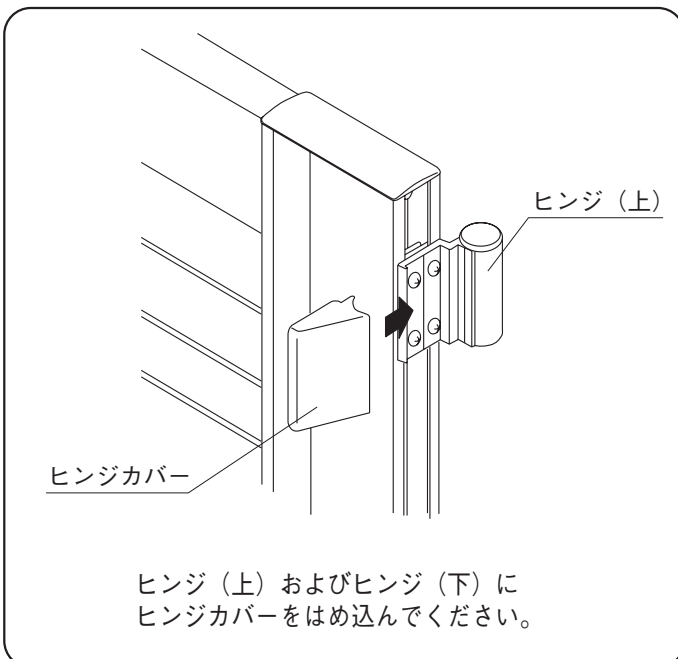
●片開きの場合、合掌框と受  
け門柱のチリ寸法も $5\pm 1\text{mm}$   
調整してください。

③内外寸法が決まりましたら、  
必ず固定ボルトをスパナで  
締めつけてください。

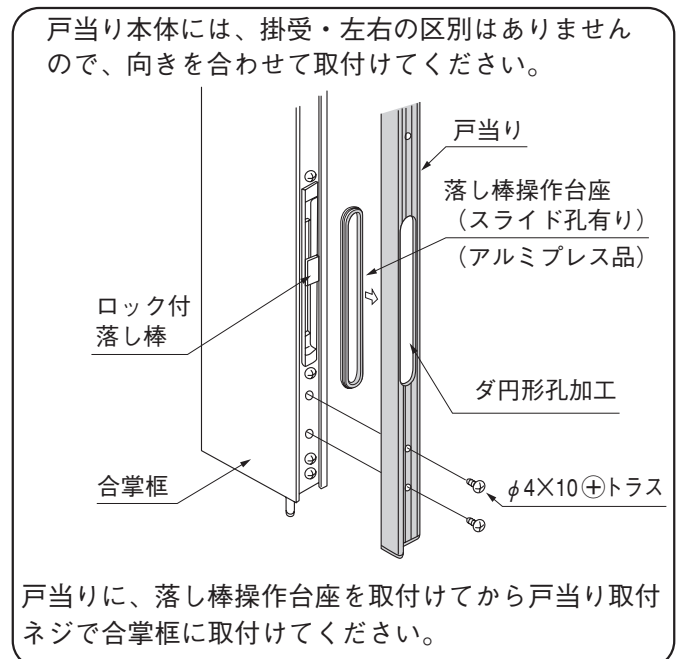


調整範囲	調整金具H	調整金具O
内外方向	$\pm 4.5\text{mm}$	$\pm 8.0\text{mm}$
間口方向	$\pm 8.5\text{mm}$	$\pm 8.5\text{mm}$

## 8.ヒンジカバーの取付け



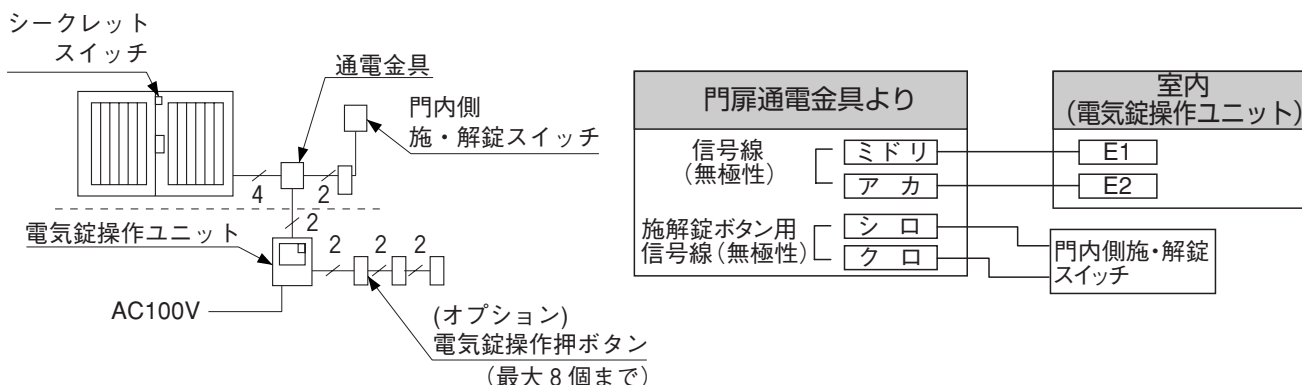
## 9.戸当りの取付け



ここから先は、電気工事店様が行ってください。

# 10. 電気錠システム取付および接続方法

## 10-1 システム図



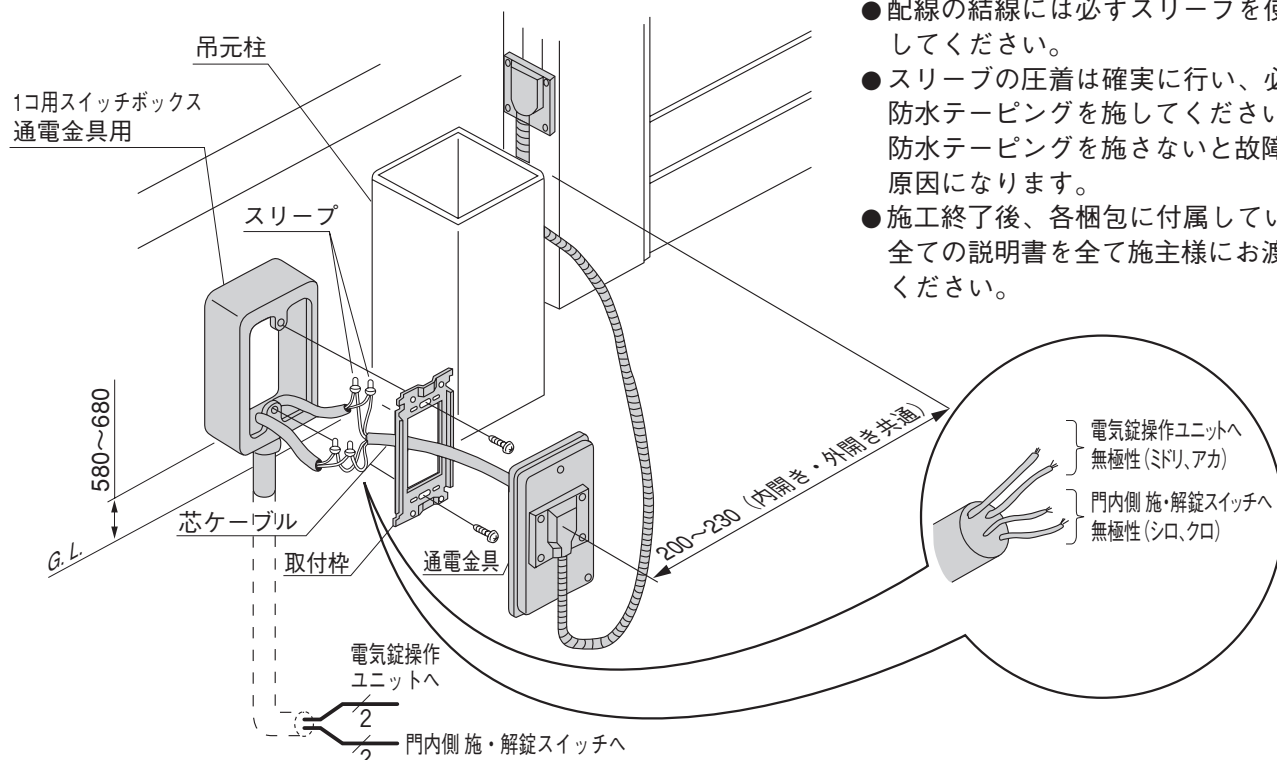
## 10-2 接続方法 ※図は右勝手、家側を示します。

### 最大配線長さ

配線間	使用配線	φ0.65または 0.5mm <sup>2</sup>	φ0.9または 0.75mm <sup>2</sup>
操作ユニット～ シークレットスイッチ		50000 (50m)	50000 (50m)
シークレットスイッチ～ 門内側施解錠ボタン		50000 (50m)	50000 (50m)

### <注意>

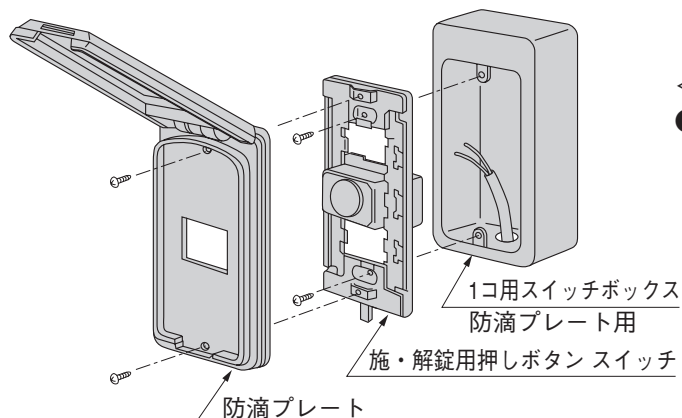
- 電気錠操作ユニットおよび電気錠操作押しボタン(オプション)の詳しい取付方法、使用方法は付属の説明書を参照してください。
- 配線の結線には必ずスリーブを使用してください。
- スリーブの圧着は確実にを行い、必ず防水テーピングを施してください。防水テーピングを施さないと故障の原因になります。
- 施工終了後、各梱包に付属している全ての説明書を全て施主様にお渡しください。





## 10.つづき

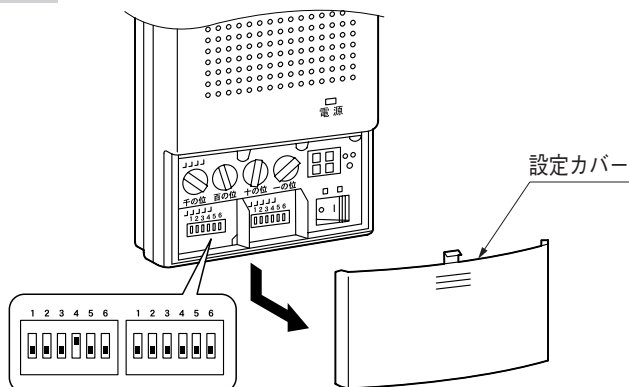
### 10-3 門内側施・解錠スイッチの取付方法



<注意>

- 取付位置はG.L.より約1400mmにしてください。  
取付位置は門の内側の操作しやすい場所に必ず取付けてください。

### 10-4 自動施錠の設定



- ①電圧操作ユニットの設定カバーをはずします。
- ②左側のスイッチ4番を下側に設定します。

<注意>

- 出荷時のスイッチ設定は、4番は上側にそれ以外は下側に設定されています。
  - 電気錠操作ユニットの詳しい設定方法は付属の説明書を参照してください。
- ③電圧操作ユニットの設定カバーを取り付けてください。

#### 施工上のご注意

- 落雷時の器具破損や、誤動作を防止するために、家屋から通電金具までの配線は架空配線をしないで地中配線をしてください。
- 門内施解押ボタンおよび家具から通電金具（4芯）までの配線および、増設する施解錠スイッチへの配線は100Vおよび200Vの配線と、接近して平行または交差させないでください。（平行させる場合には、500mm以上離してください。）また、埋込み配線の部分は100Vおよび200V電源とは別配管にしてください。
- 地中電線路の配管には、従来掘り起こすことがない場所を選んでください。
- 配管距離が長い場合、また、曲がり角が2ヶ所以上になる場合は、ハンドホールを設けてください。
- ハンドホール内で電線の接続は行わないでください。
- 配管内に水が侵入しないように、パテなどでふさいでください。

#### 工事店様へ

- 仕上げ後、本体についているモルタル等は完全に拭き取ってください。  
硬化後拭き取りますと表面を痛めますのでご注意ください。
- みだりに改造、変更は避けてください。
- 施工終了後、各梱包に付属している全ての説明書を施主様にお渡しください。
- 御使用いただきましてありがとうございました。

取説コード

**A344**

KCW574188A  
200209A\_1005  
200706E\_1001