

水切りパッキン 取付け説明書


●この説明書は、必ず取付けされる方にお渡してください。

■取付けされる方へのお願い

●水切りパッキン以外の組立て・取付けについては、各カーポート本体に同梱の説明書をご覧ください。

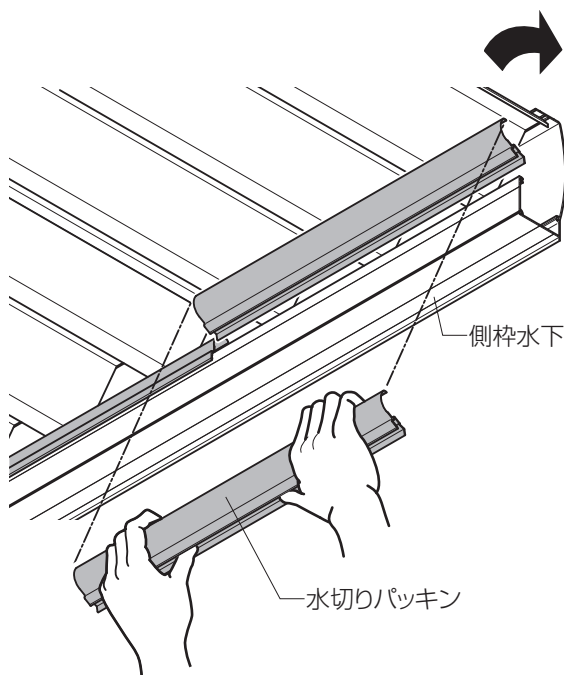
■梱包明細表

●水切りパッキンセット

名称	略 図	員 数		
		3本入り	4本入り	5本入り
水切りパッキン		3	4	5
取付け説明書	-	-	-	1

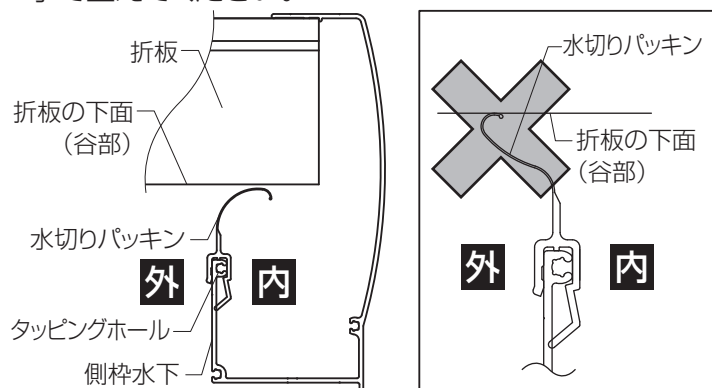
■取付け順序

●側枠水下に水切りパッキンを図の向きにかぶせ、回転させながらはめ込みます。



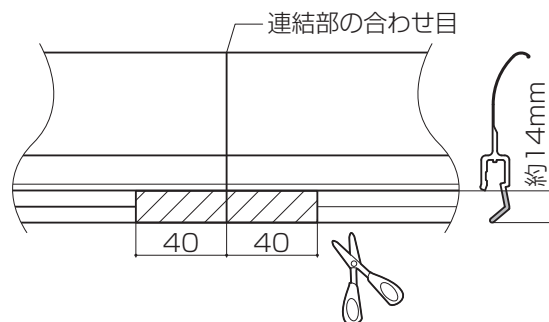
■側枠水下断面図(納まり図)

●水切りパッキン先端の向きが、側枠の内側に向くように手で整えてください。



■幅80用および、横連棟の場合

●側枠水下の連結合せ部は、連結金具をよけるため水切りパッキンを図のハッチング寸法でカットしてください。



取説コード

D450

MAL-485
200709A_1039