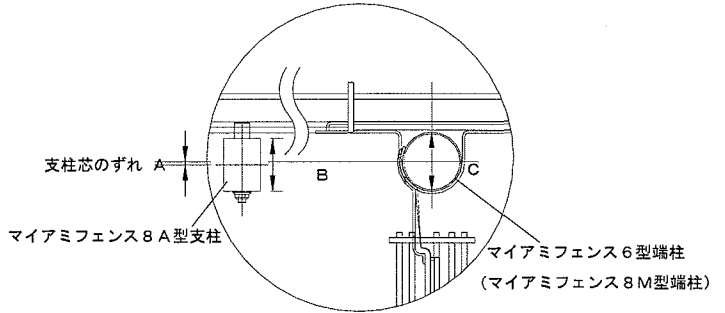


《まずお調べください》 本製品は別売品の金具セットにより構成されています。部品の種類と数量は表の通りです。

■T字連結金具セット (別売品)

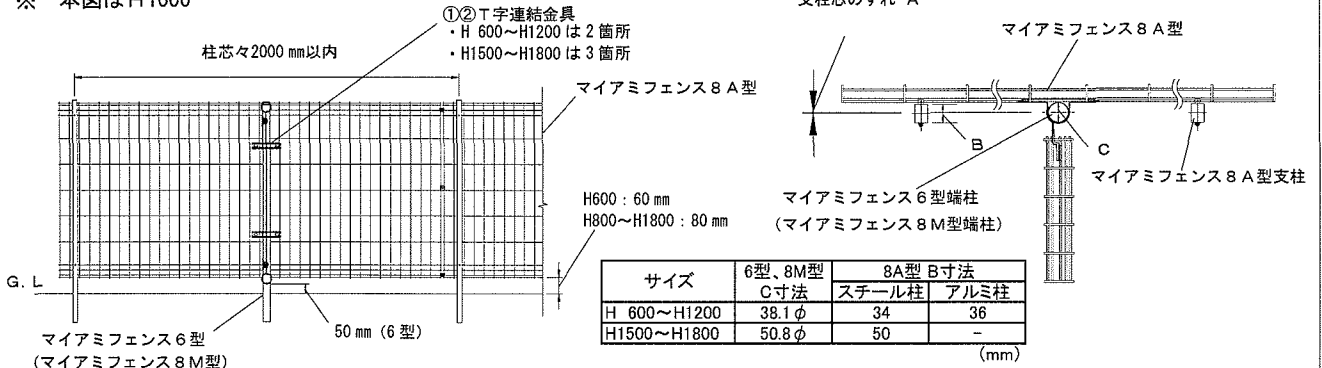
部品名	H 600用 H 800用 H1000用 H1200用	H1500用 H1800用
	① T字連結金具(小)	2
② T字連結金具(大)	-	3
③ T字連結押え金具	2	3
④ M5×16トラス小ネジ	4	6
⑤ M5フランジナット	4	6
⑥ 取付説明書	1	1

※数量は1セット当たり



《施工図》

※ 本図はH1000

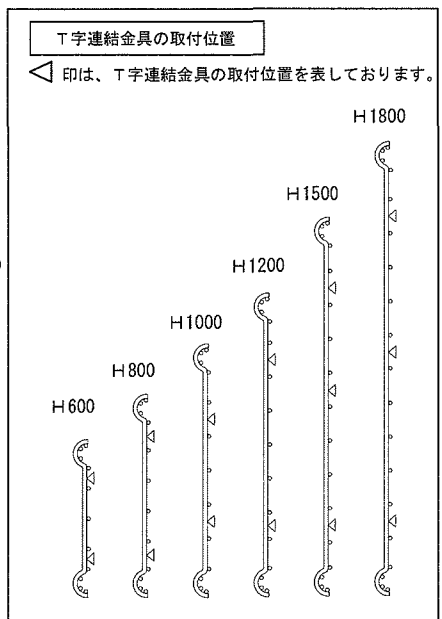
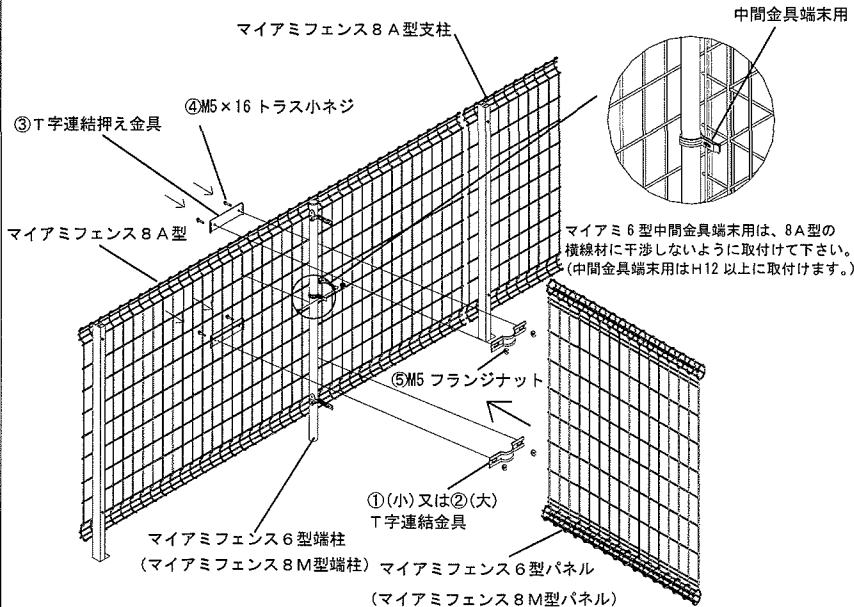


※マイアミフェンス8A型と8M型は同じになります。マイアミフェンス6型とはG、Lからの下あき寸法が異なります。

※ 支柱芯のずれ (マイアミフェンス6型、8A型の支柱表面を合わせるため) は
A寸法: スチール柱 (H 600~H1200 は 2mm / H1500・H1800 は 0.4mmです。) アルミ柱 (H 600~H1200 は 1mmです。)

《金具の取付》

- マイアミフェンス8A型を組立て、マイアミフェンス6型(8M型)支柱を建て込み後、T字連結金具をM5×16トラス小ネジ、フランジナットで固定してください。固定後、マイアミフェンス6型(8M型)パネルを取付けてください。



※マイアミフェンス8A型、マイアミフェンス6型、マイアミフェンス8M型の施工方法は、各フェンスの取付説明書をご参照ください。

《施工上のご注意》

1. 施工図・取付手順に従って正しく施工してください。
2. 柱を施工する場合、急結露の使用はさけてください。またモルタル用ニハシを使用されますとアルミの腐食の原因となりますので、さけていすぐたくか、十分水洗いしてご使用ください。
3. アルミ製品と異種金属が接触する場合は、ビニールテープなどで絶縁処理してください。
4. 施工後、付着したモルタルはきれいにふきとってください。
5. 水抜き穴は、モルタルなどでふさがらないでください。
6. 最終にもう一度、ねじの締め忘れがないか確認してください。