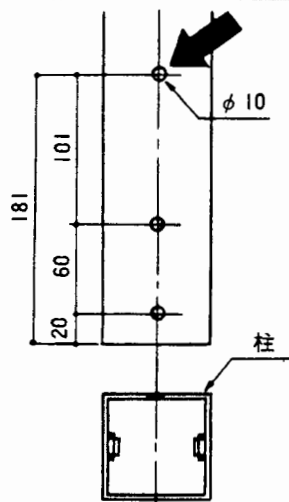


バルコニー7型連結根太ジョイナー取付説明書

取説番号 M-292

改-2



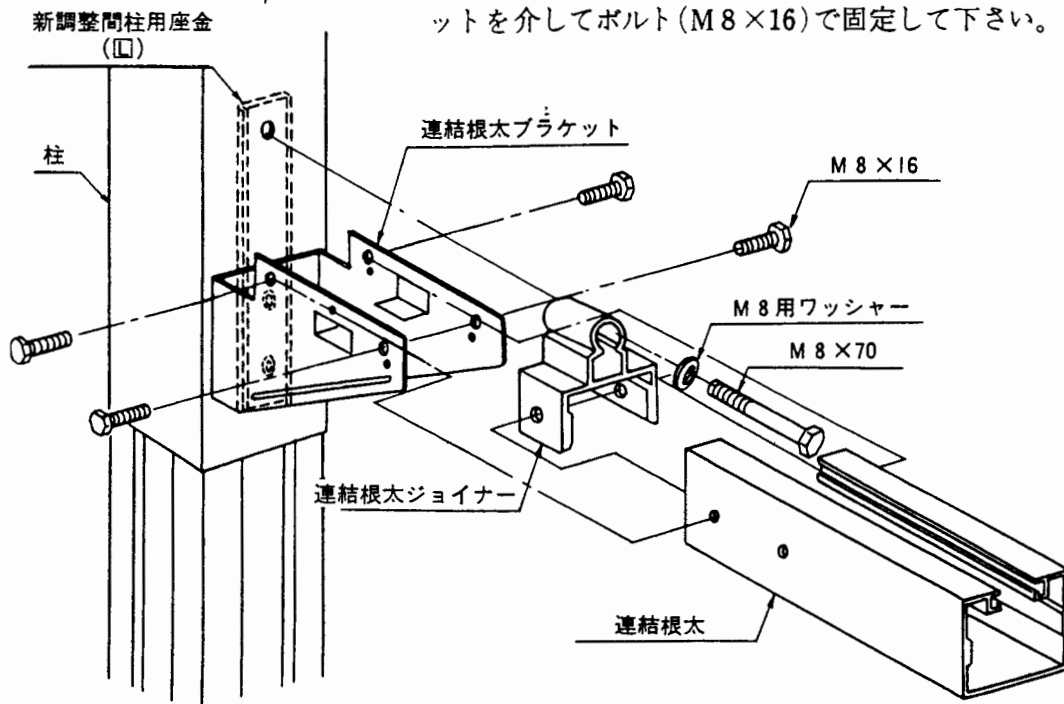
内容明細

名 称	数 量
連結根太ジョイナー	1
六角ボルト M 8 × 70	1
ワッシャー M 8 用	1
新調整間柱用座金 □	1
連結目板ジョイナー	3
M 5 × 10皿小ネジ	3
取付説明書	1

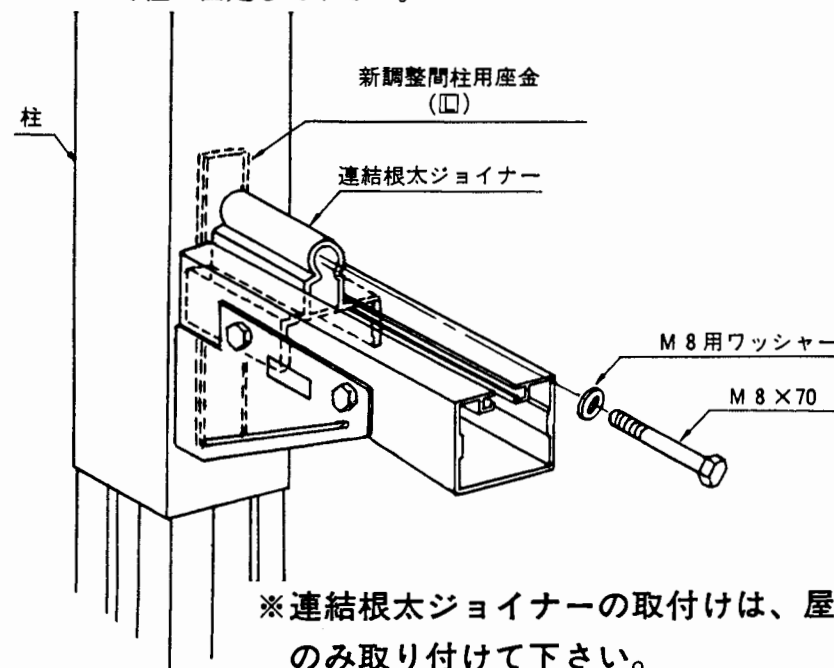
注 意 事 項

連結根太ジョイナーは、屋根置き式間柱のみ取り付けて下さい。
 屋根置き式間柱に左記矢印の穴加工がされているか、確認して下さい。
 穴加工されていない場合は、左記寸法でφ10穴加工をして下さい。
 屋根置き式間柱内の調整間柱用座金(□)を新調整間柱用座金(□)に入れ替えて下さい。

①ジョイナーを連結根太に差込み、連結根太ブラケットを介してボルト(M 8 × 16)で固定して下さい。



②連結根太ジョイナーをボルト(M 8 × 70)で柱に固定して下さい。



※連結根太ジョイナーの取付けは、屋根置き柱のみ取り付けて下さい。