

バルコニー7型 ガーデンバルコニー取付説明書

取説番号 ME-1071

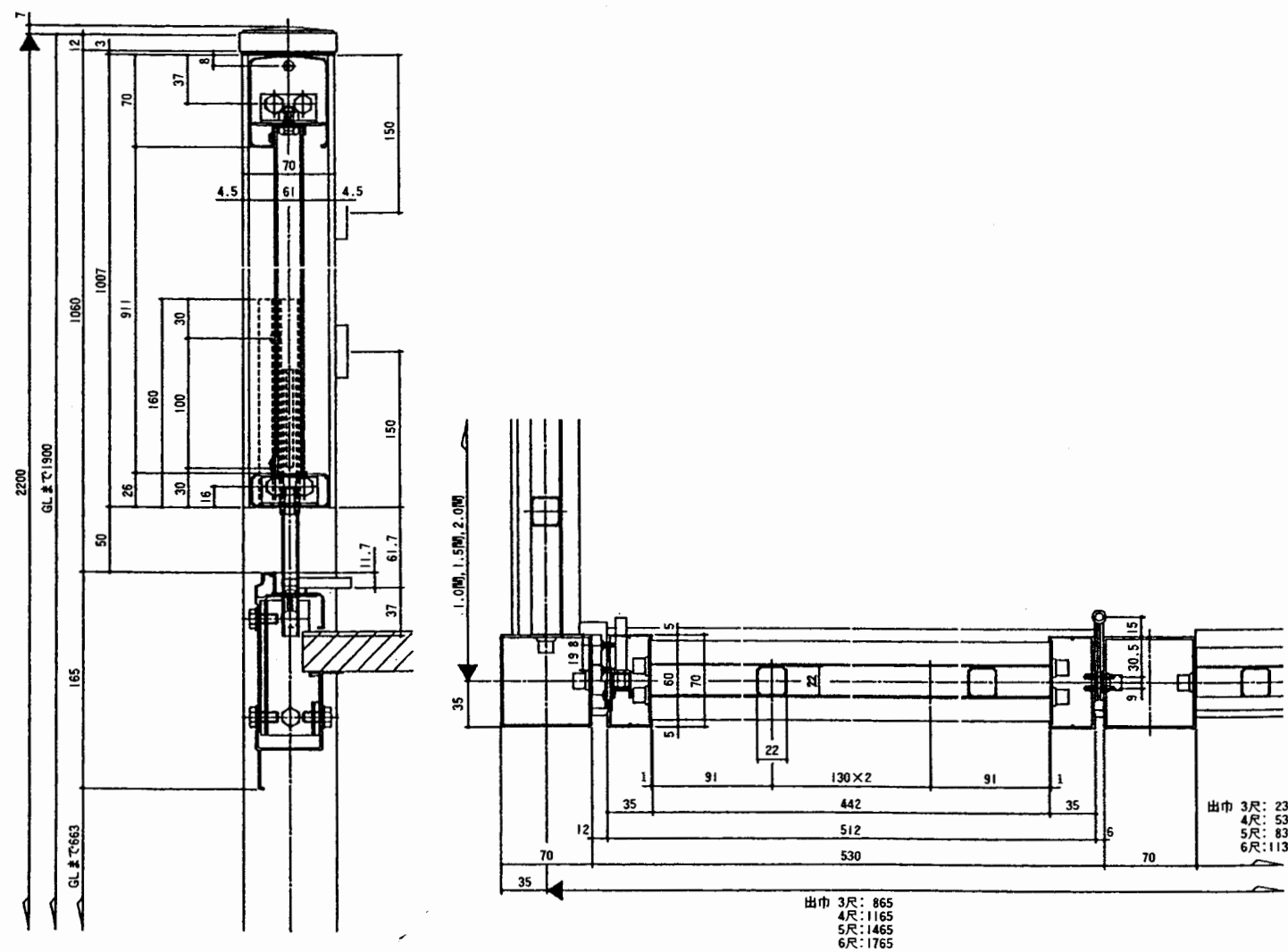
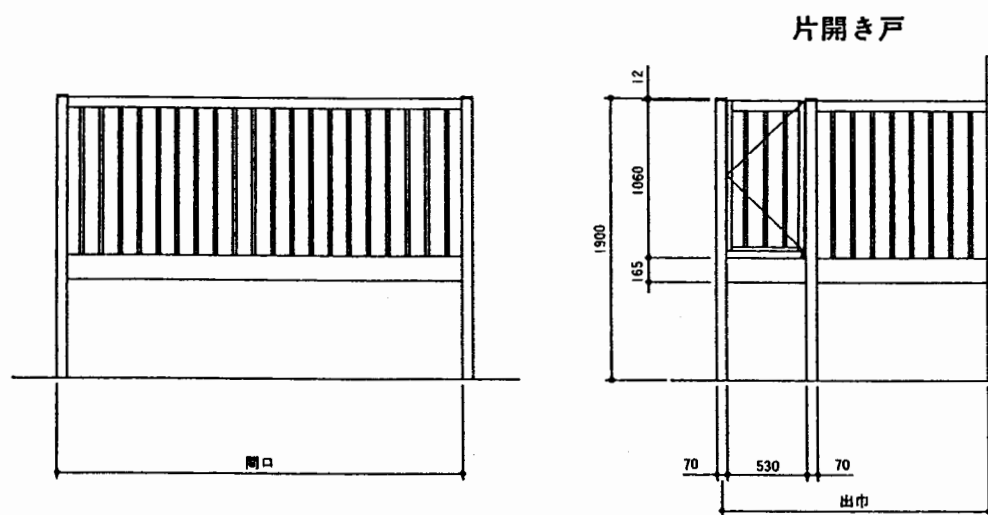
改-3

■ 部材拾い出し・規格表

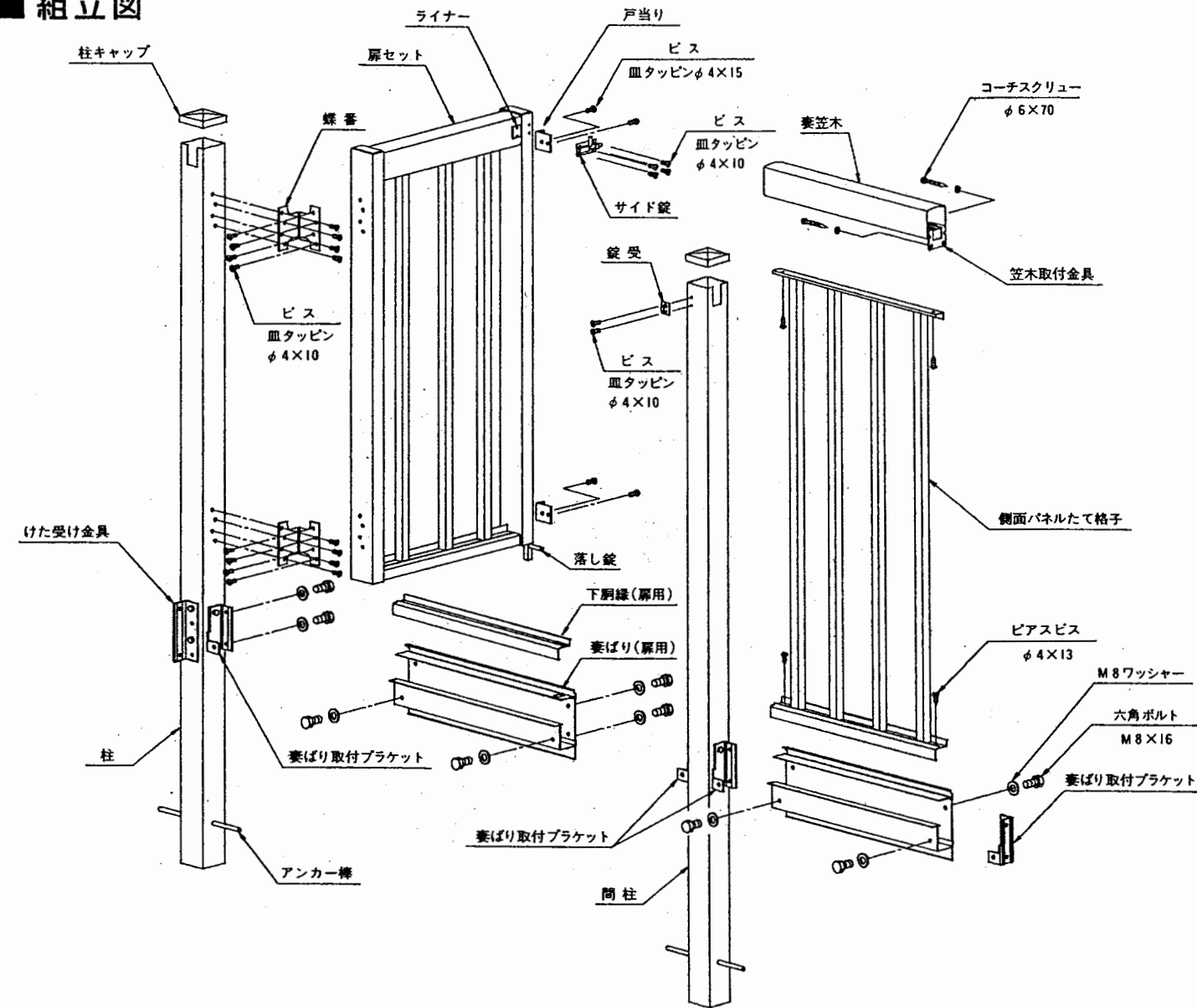
部材名称	製品記号			単体												連結												梱包明細				
				1.5間				2間				2.5間				3間																
	片開き			外観右側面扉		外観左側面扉		外観右側面扉		外観左側面扉		外観右側面扉		外観左側面扉		外観右側面扉		外観左側面扉														
	関東間	関西間	四・九間	外観右吊り元	外観左吊り元	外観右吊り元	外観左吊り元	外観右吊り元	外観左吊り元	外観右吊り元	外観左吊り元	外観右吊り元	外観左吊り元	外観右吊り元	外観左吊り元	外観右吊り元	外観左吊り元	外観右吊り元	外観左吊り元													
			3尺	4尺	5尺	6尺	3尺	4尺	5尺	6尺	3尺	4尺	5尺	6尺	3尺	4尺	5尺	6尺	3尺	4尺	5尺	6尺	3尺	4尺	5尺	6尺	3尺	4尺	5尺	6尺		
開口セット	横材	1間	2■BY10N	2■BY10WN	2■BY10KN																									桁(1)、前笠木(1)、根太掛け(1)		
		1.5間	2■BY15N	2■BY15WN	2■BY15KN	1	1	1	1	1	1	1	1																			
		2間	2■BY20N	2■BY20WN	2■BY20KN									1	1	1	1	1	1	1	1											
	前面パネル	1間	2■BBT10	2■BBT10W	2■BBT10K																									格子(13)、上下レール(1)、セット部品(1)		
		1.5間	2■BBT15	2■BBT15W	2■BBT15K	1	1	1	1	1	1	1	1																	格子(20)、上下レール(2)、セット部品(1)		
奥行部材	片開き	外観右側面扉用	3尺用	2■BGTS3RN		1																							妻笠木(左右各(1)) 妻梁(左右各(1)) セット部品(1) 取説(1)			
			4尺用	2■BGTS4RN			1																									
			5尺用	2■BGTS5RN				1																								
			6尺用	2■BGTS6RN					1																							
			3尺用	2■BGTS3LN						1																						
			4尺用	2■BGTS4LN							1																					
	片開き	外観左側面扉用	5尺用	2■BGTS5LN																												
			6尺用	2■BGTS6LN																												
			外観右吊り元	2■BGDTSRN		1	1	1	1																							
			外観左吊り元	2■BGDTSLN						1	1	1	1																			
	片開き	3尺用	2■BGBTS3		1																									妻梁(1)、下レール(1)、セット部品(1)		
		4尺用	2■BGBTS4			1																										
		5尺用	2■BGBTS5				1																									
		6尺用	2■BGBTS6					1																								
	片開き	外観右吊り元	2■BGMSR		1	1	1	1																					上かまち(1)、下かまち(1)、たてかまち(2)、上レール(1)、格子(3) 落し錠(1)、サイド錠(1)、丁番(2)、戸当り(2)、セット部品(1)			
		外観左吊り元	2■BGMSL						1	1	1	1																				
根太セット	根太	1間X3尺	2■BN103N	2■BN103WKN																									根太(3)、セット部品(1)			
		1間X4尺	2■BN104N	2■BN104WKN																												
		1間X5尺	2■BN105N	2■BN105WKN																												
		1間X6尺	2■BN106N	2■BN106WKN																												
		1.5間X3尺	2■BN153N	2■BN153WKN	1																								根太(5)、セット部品(1)			
		1.5間X4尺	2■BN154N	2■BN154WKN		1																										
		1.5間X5尺	2■BN155N	2■BN155WKN			1																						根太(4)、中央根太(1)、セット部品(1)			
		1.5間X6尺	2■BN156N	2■BN156WKN				1																								
		2間X3尺	2■BN203N	2■BN203WKN								1																		根太(7)、セット部品(1)		
	2間X4尺	2■BN204N	2■BN204WKN									1																				
	2間X5尺	2■BN205N	2■BN205WKN										1																根太(6)、中央根太(1)、セット部品(1)			
	2間X6尺	2■BN206N	2■BN206WKN											1																		
	連結根太	3尺用	2■BRN3																										連結根太(1)、連結根太カバー(1)、セット部品(1)			
4尺用		2■BRN4																														
5尺用		2■BRN5																														
6尺用		2■BRN6																														
床デッキ材	1間用	1枚入	BD101N	BD101WN																								1枚入 巾200				
		2枚入	BD102N	BD102WN																								2枚入 巾300				
		3枚入	BD103N	BD103WN																								3枚入 巾300				
	1.5間用	1枚入	BD151N	BD151WN	1	1	1	1	1	1	1	1																1枚入 巾200				
		2枚入	BD152N	BD152WN	1		2	1	1	2	1																	2枚入 巾300				
		3枚入	BD153N	BD153WN		1		1	1	1	1																	2枚入 巾300				
	2間用	1枚入	BD201N	BD201WN							1	1	1	1	1	1	1	1										1枚入 巾200				
		2枚入	BD202N	BD202WN								1	2	1	1	2	1											2枚入 巾300				
		3枚入	BD203N	BD203WN									1	1	1	1	1	1										3枚入 巾300				
	柱・部品セット	柱	外観右側面扉用	外観右吊り元	2■BGPRRN	1	1	1	1																				柱(2)、セット部品(1)			
外観左側面扉用			外観左吊り元	2■BGPLLN					1	1	1	1																				
間柱		間柱	2■BGRGN																									間柱(1)、セット部品(1)				
		奥行間柱	吊り元柱	2■BGRAN	1	1	1	1	1	1	1	1	1	1	1	1	1	1	1	1	1	1	1	1	1	1	1	間柱(1)、セット部品(1)				
		標準部品箱	2■BBOXN																									部品一式、取説(1)				
連結部品箱	2■BRBOXN																									部品一式						
梱包数合計					12	12	13	13	12	12	13	13	12	12	13	13	12	12	13	13	20	20	22	22	20	20	22	22	20	20	22	22

※製品記号中の■には色記号を入れてご注文下さい。
 ※上記拾い出し表のデッキ材はシルバーグレーで拾い出しています。その他の色の場合はカタログの別売品をご参照下さい。

基本断面図



組立図



取付手順

1. 標準部品箱 (2■BBOXN) に入っている取説ME-1047の手順に従って取付してください。
2. 扉の取り付け位置、吊元、開き方向に注意して、蝶番をビス (φ4×10タッピン) で取り付けてください。
3. 戸当りサイド錠取付は、現場により異なりますので、加工位置及び孔径については、右図の加工図をご覧ください。

(注意)

1. サイド錠を取付ける場合、必ずライナーを上框側に差込んで組立をしてください。
2. 落とし錠の向きを変更する場合は、ロット棒を最後まで引抜き、現場に合わせた方向にして再度差込んでください。

