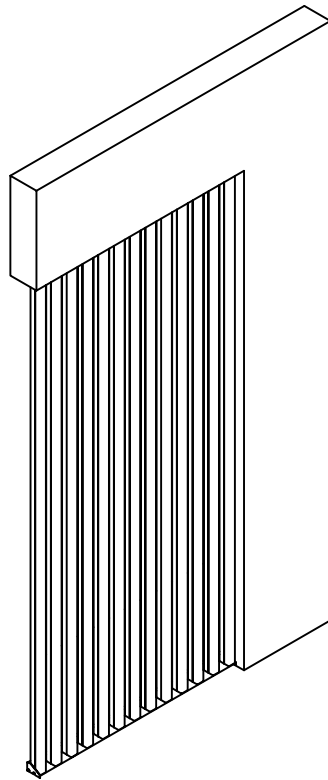


スリットライン エントランススタイル キャンチスクリーン たて格子




<目次>

● 販売店・工事店様へのお願い P 2
● 各部名称 P 3
● 部材・部品一覧表 P 4
● 組立手順 P 5

◎ 安全上のご注意

お使いになる人や他の人への危害、財産への損害を未然に防止するため、次のような絵表示をしています。

絵 表 示	意 味
	「必ず行っていただくこと」を示します。

お願い

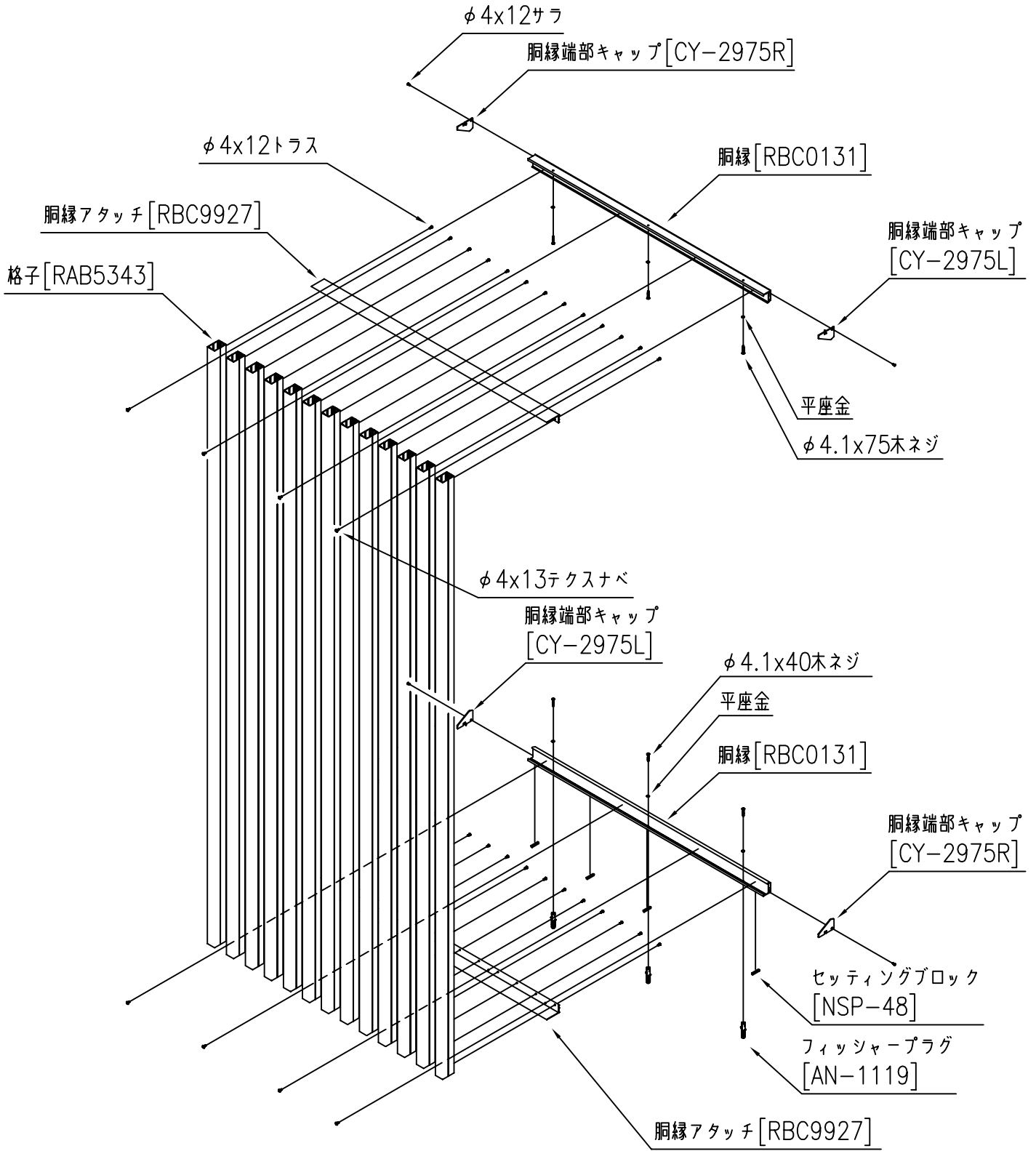
- 施工前に調査や打ち合わせを十分に行ってください。
特に躯体構造・柱・桁・梁などの位置、寸法また外装材、下地材の寸法を確認してください。
- 商品は、建物の屋根に積もった雪が落ちない位置に取付けてください。やむを得ない場合は、建物の屋根に雪止めを取付けてください。
- シーリング指定箇所は、必ずシーリング処理をしてください。特に部材接合部は念入りにシーリング処理を行ってください。
シーリング処理が十分に行われていない場合、雨漏れの原因となりますので注意してください。
- 施工の際、躯体へのコーチスクリューや木ビスは、たたき込まずに確実にねじ込んでください。
また、プラグ類をモルタルやサイデング等、部分のみで固定することも大変危険ですので絶対にやめてください。
- 材料を継ぎたす等の改造は、危険ですので絶対に行なわないでください。
- 製品の運搬や取付けの際は、キズをつけないように気をつけてください。
- この商品の勝手は、外観視 右勝手・左勝手となっております。
- 水平・垂直・直角は、必ず正確に出してください。正確に出ていない場合、取り付けかない場合があります。
また、十分な強度が出ない場合もあり大変危険です注意してください。
- 取付けの際、ボルト・ネジ等は規定本数を確実に締め付け固定してください。
建物に孔をあけたりネジを止めたりした場所には、確実にシーリングを施してください。

◎ アルミ製品を他建材製品と施工する上でのご注意

新日軽のアルミ製品は、JISの表面処理規定を充分クリアーした製品をお届けしていますが、取扱いによっては異常腐蝕をおこし、思わぬトラブルとなりますので施工にあたっては次のような点をご注意ください。

- アルミ製品と **銅板やラス等** の異種金属が接触しないようにしてください。接触する場合には、ビニールテープ等を貼るか塗装等で絶縁処理を行ってください。
- **輸入木材** には、塩素イオン等の腐蝕成分が多く含まれているものがありますので、その使用を避けていただくかアルミニウムと接触する部分は木材に塗装するようにしてください。
- モルタル用に **海砂** を使用されますと、多量に含まれた塩分が腐蝕の原因となりますので、その使用を避けていただくか、充分水洗いしたものを使用してください。
- モルタルやコンクリートの **抽出液** が工事中にアルミ製品の表面に流れないように注意してください。
抽出液は強アルカリ性であるため、しみやムラ等の外観不良や腐蝕の原因となります。
- モルタルやコンクリートの **凝結材** は腐蝕の発生や促進作用がありますので、その使用を避けていただくか、塩化カルシウムや塩素系の化合物・硫酸ナトリウム等の入っていないものを使用してください。
- 施工時にアルミ製品の表面に **付着** したモルタルやコンクリート等は、速やかに清掃してください。
また、表面にキズをつけますと腐蝕しやすくなりますので取扱いに充分注意してください。
- 腐蝕の恐れのある **接着材や化学薬品** を施工上使用する場合は、アルミ製品と接触しないようにしていただくか、接触する部分を完全に養生してください。

<たて格子>



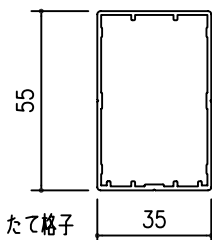
■部材・部品一覧表

たて格子

■たて格子

◆には、製品色記号が入ります。

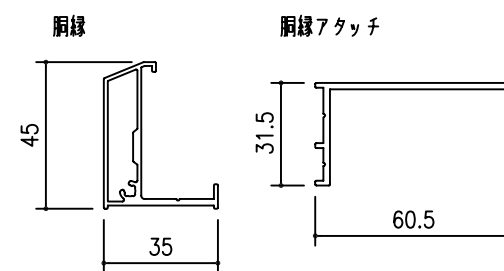
品名・記号	梱包明細		数量
格子 H:2500 2本入 ◆BKS01	格子 L=2474	RAB5343	2
	セット部品	SB3816-01	1
	φ4X12トラス	3TB4X12S	6
格子 H:2500 3本入 ◆BKS02	格子 L=2474	RAB5343	3
	セット部品	SB3816-01	1
	φ4X12トラス	3TB4X12S	6
格子 H:3000 2本入 ◆BKS03	格子 L=2974	RAB5343	2
	セット部品	SB3816-01	1
	φ4X12トラス	3TB4X12S	6
格子 H:3000 3本入 ◆BKS04	格子 L=2974	RAB5343	3
	セット部品	SB3816-01	1
	φ4X12トラス	3TB4X12S	6



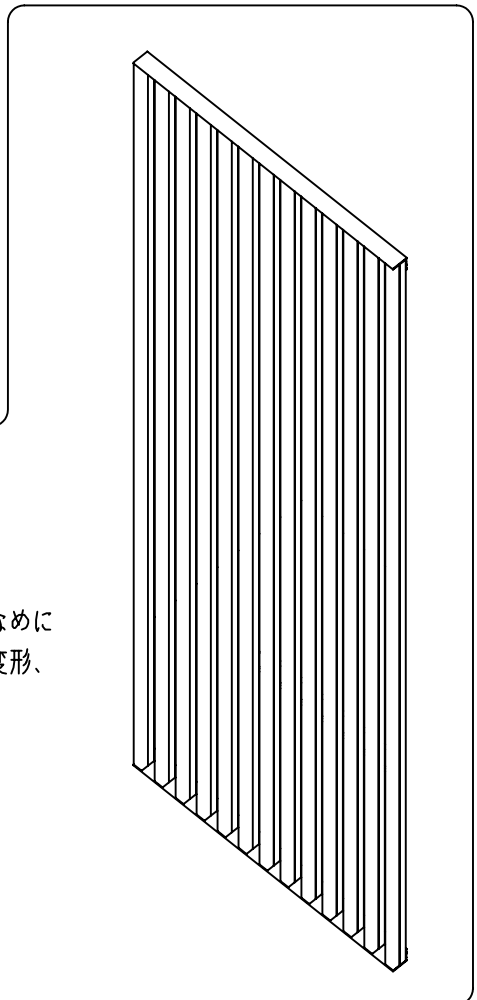
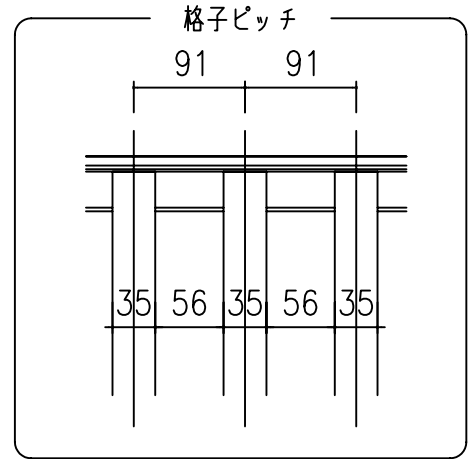
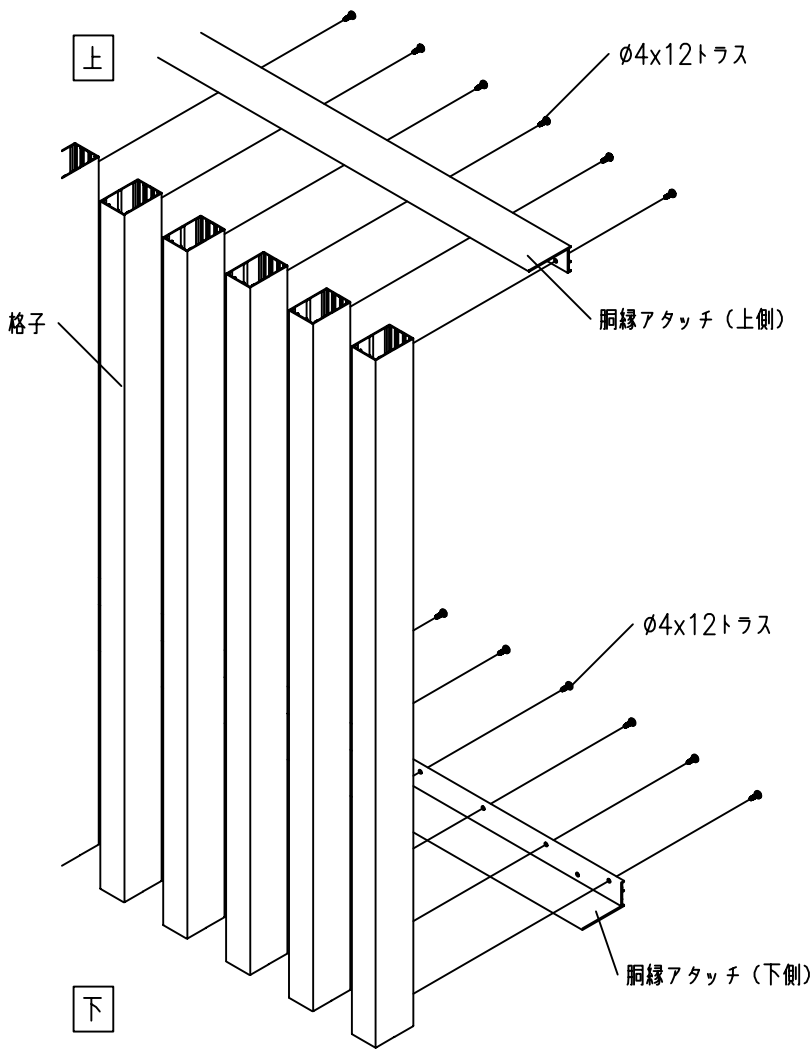
品名・記号	梱包明細		数量
胴縁 3尺 ◆BKS05	胴縁 L=854	RBC0131	2
	胴縁アタッチ L=854	RBC9927	2
	セット部品	SE1756-01	1
	φ4X12トラス	3TB4X12S	1
	胴縁端部キャップ R	CY-2975R	2
	胴縁端部キャップ L	CY-2975L	2
	φ4X12サワ	3FB4X12S	4
	セッティングブロック	NPS-48	5
	φ4.1X75木ネジ	WR41X75S	4
	φ4フッシャー	ZB04S	4
	φ4.1X40木ネジ	WR41X40S	4
	φ4フッシャー	ZB04S	4
	φ4フッシャープラグ	AN-1119	4
	φ4X13テクスナベ	DDAP4X13S	10
	取付説明書	MN-1669	1

品名・記号	梱包明細		数量
胴縁 4尺 ◆BKS06	胴縁 L=1127	RBC0131	2
	胴縁アタッチL=1127	RBC9927	2
	セット部品	SE1756-01	1
	φ4X12トラス	3TB4X12S	1
	胴縁端部キャップ R	CY-2975R	2
	胴縁端部キャップ L	CY-2975L	2
	φ4X12サワ	3FB4X12S	4
	セッティングブロック	NPS-48	5
	φ4.1X75木ネジ	WR41X75S	4
	φ4フッシャー	ZB04S	4
	φ4.1X40木ネジ	WR41X40S	4
	φ4フッシャー	ZB04S	4
	φ4フッシャープラグ	AN-1119	4
	φ4X13テクスナベ	DDAP4X13S	10
	取付説明書	MN-1669	1

品名・記号	梱包明細		数量
胴縁 5尺 ◆BKS07	胴縁 L=1491	RBC0131	2
	胴縁アタッチL=1491	RBC9927	2
	セット部品	SE1756-01	1
	φ4X12トラス	3TB4X12S	1
	胴縁端部キャップ R	CY-2975R	2
	胴縁端部キャップ L	CY-2975L	2
	φ4X12サワ	3FB4X12S	4
	セッティングブロック	NPS-48	5
	φ4.1X75木ネジ	WR41X75S	4
	φ4フッシャー	ZB04S	4
	φ4.1X40木ネジ	WR41X40S	4
	φ4フッシャー	ZB04S	4
	φ4フッシャープラグ	AN-1119	4
	φ4X13テクスナベ	DDAP4X13S	10
	取付説明書	MN-1669	1



・胴縁アタッチ（上側・下側）と格子をビス（ $\phi 4 \times 12$ トラス）で固定してください。

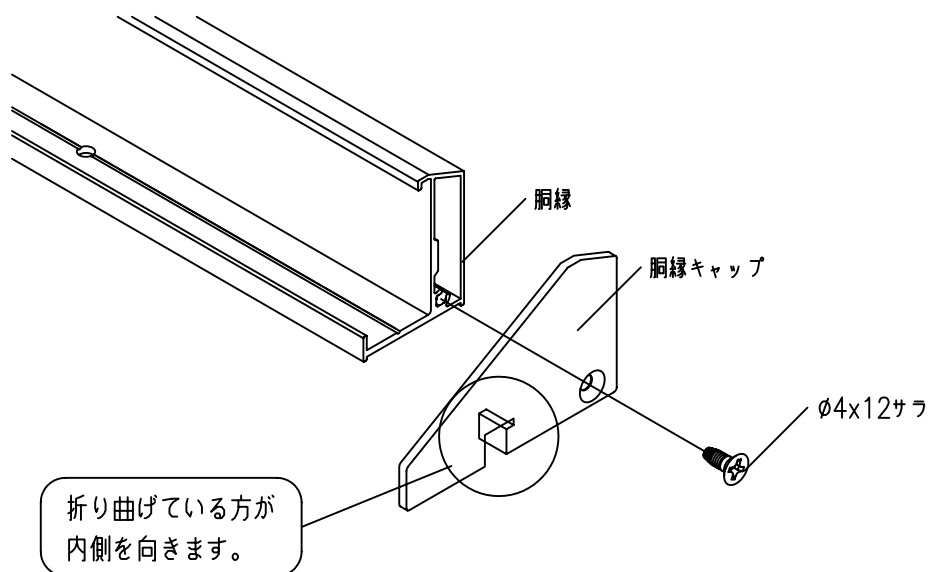


お願い

- ・格子を固定した後にパネルをななめにたたまないでください。製品が変形、破損するおそれがあります。

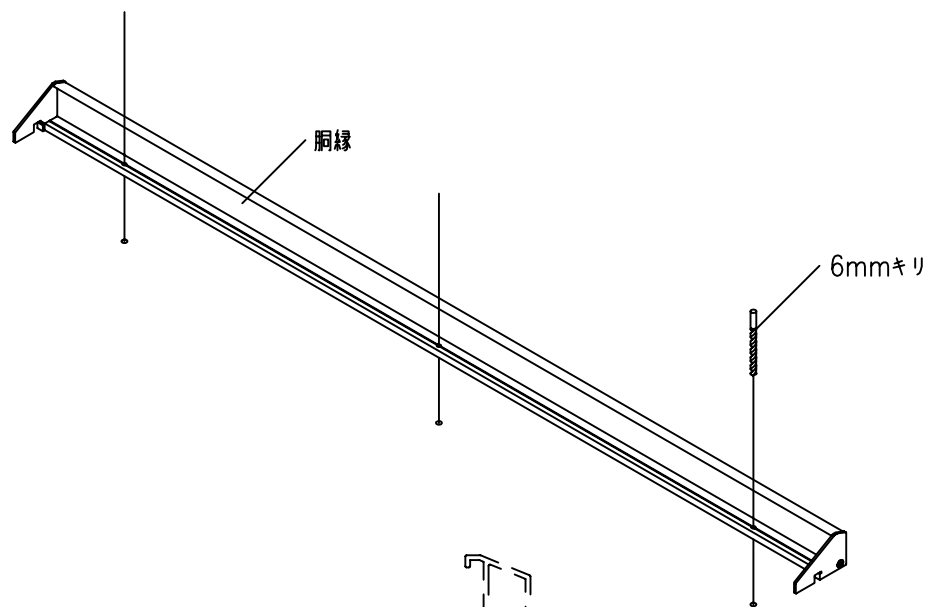
(1) 胴縁キャップの取付

・ 胴縁の小口に胴縁キャップをビス (φ4X12サラ) で固定してください。

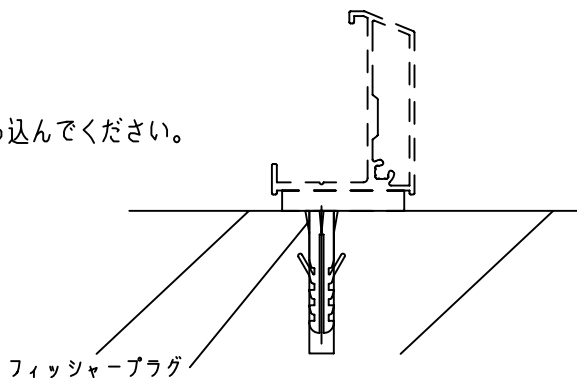


(2) 胴縁 (下側) の取付

1) 取付部下面に胴縁をあてがい、位置出しをして、加工孔に合わせて6mmキリで取付躯体部に下孔を明けてください。
(深さ35mm)

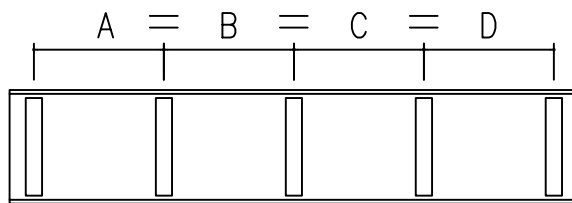
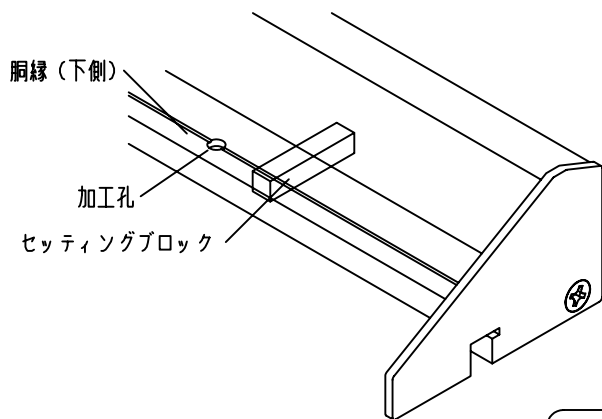


2) フィッシャープラグを孔に差し入れ、打ち込んでください。



(3) セッティングブロックの取付

・下側の胴縁裏面にセッティングブロックを貼り付けてください。この時加工孔をふさがないように等間隔に貼り付けてください。

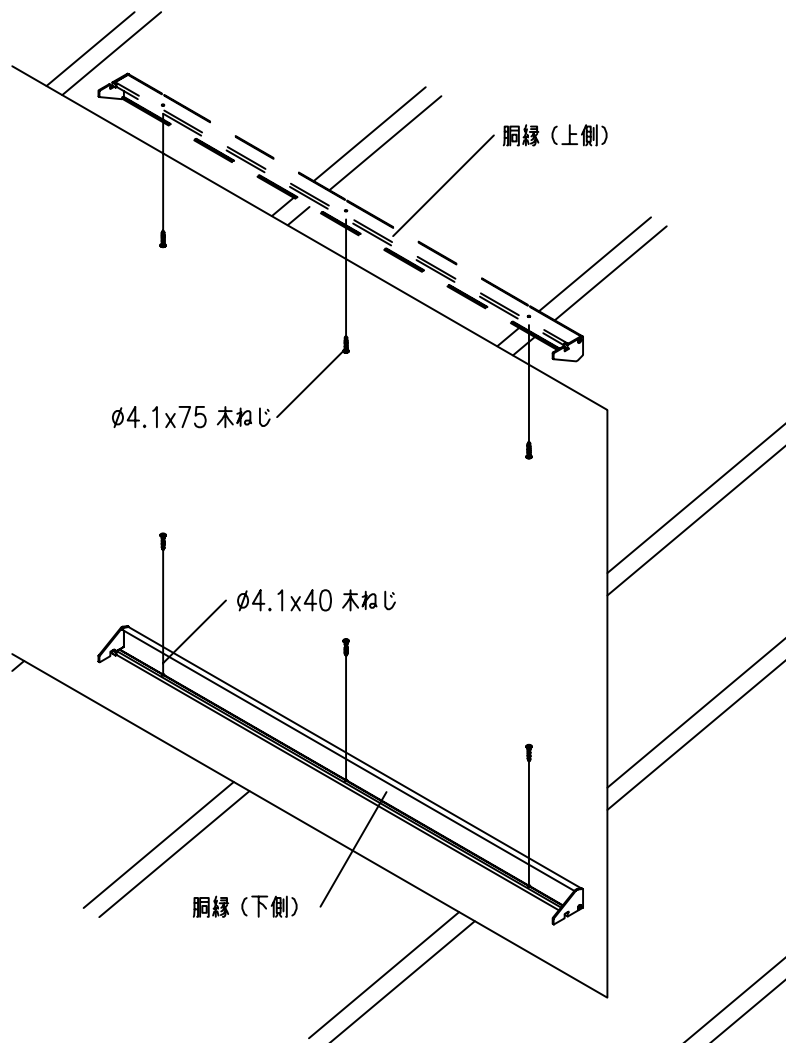


お願い

セッティングブロックは等間隔になるように貼り付けてください。

(4) 胴縁の取付

- 1) 取り付けたフィッシャープラグと胴縁の孔を合わせ、取付ビス (φ4.1×40木ねじ) で下側の胴縁を固定してください。
- 2) 下側の胴縁と平行になるように上側の同縁の位置出しをして、加工孔に合わせて3mmキリで下孔を明けてください。
明けた下孔にシーリング材 (別途) を充てんしてから、上側の胴縁を取付ビス (φ4.1×75木ねじ) で固定してください。



お願い

木造躯体等へ明けた下孔には必ずシーリング材を充てんしてください。また、取付けたビスの頭にもシーリング材を塗布してください。

- 取付けた胴縁に先程組立てた格子パネルをあてがい、胴縁アタッチの加工孔に合わせて、セルフドリリングビス（φ4×13テクスナベ）で格子パネルを固定してください。

