

バルコニー7型壁直付部材取付説明書

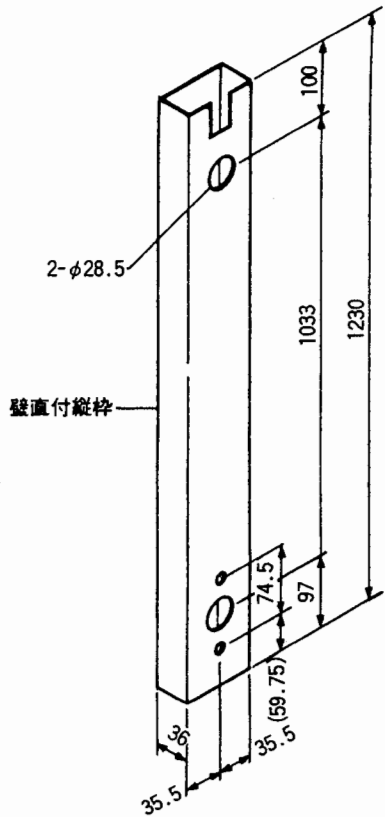
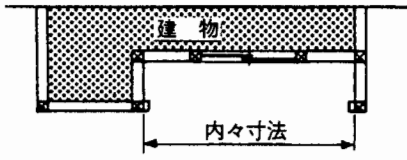
取説番号 NM-876

改-2

1 寸法の実測

壁直付縦枠の取付位置（側面）に、柱がある事を確認してください。

（注）前面笠木、けたの各取付位置を実測してください。

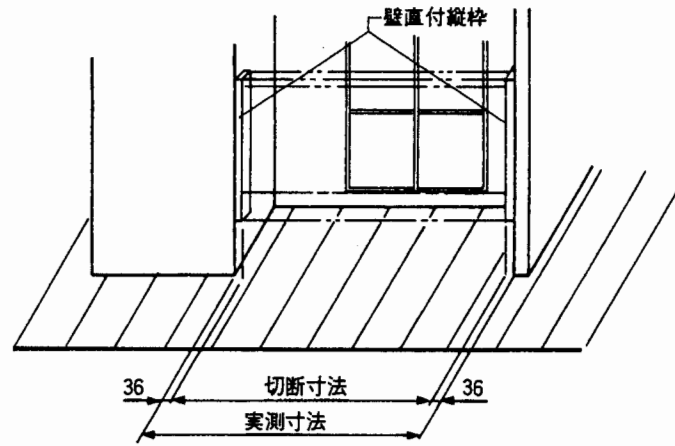


2 切断寸法（必要寸法）

1. 笠木・けた

実測寸法-72=必要切断寸法

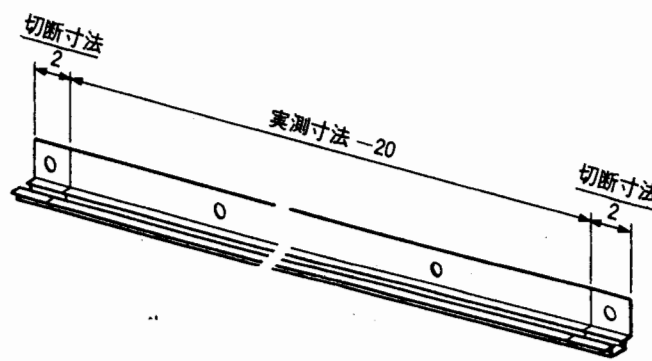
※壁直付部材見込寸法36mm



2. 根太がけ

部材寸法-(実測寸法-20mm)=切断寸法

※切断は、両端より図のように均等に、ふり分けてください。

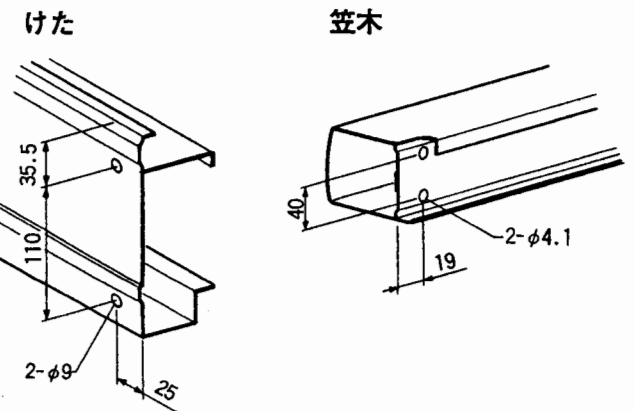


■ 内容明細

名	称	数量
壁直付縦枠		1
雨樋		1
根太		1
直付縦枠キャップ		2
ガイド孔ふさぎキャップ		1
コーチスクリューφ8×75		2
M8用ワッシャー		6
六角ボルト M8×16		2
ピアスビスφ4×13ナベ		4
入隅ブラケット		1
コーチスクリューφ8×130		1
六角ナット M8用		2

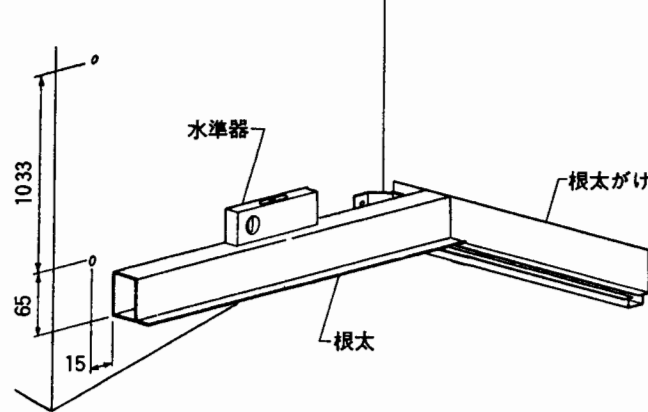
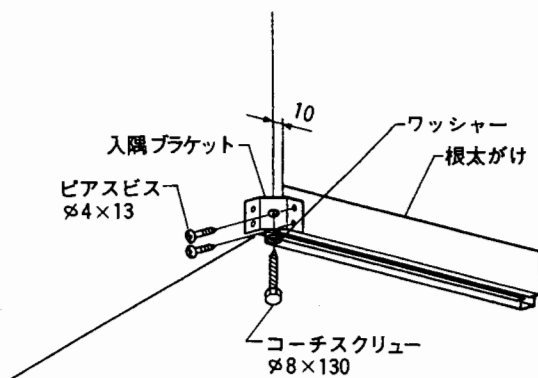
3 加工寸法

②で必要寸法に切断した笠木、けたの部材を下図のように、所定の位置に孔あけ加工をしてください。



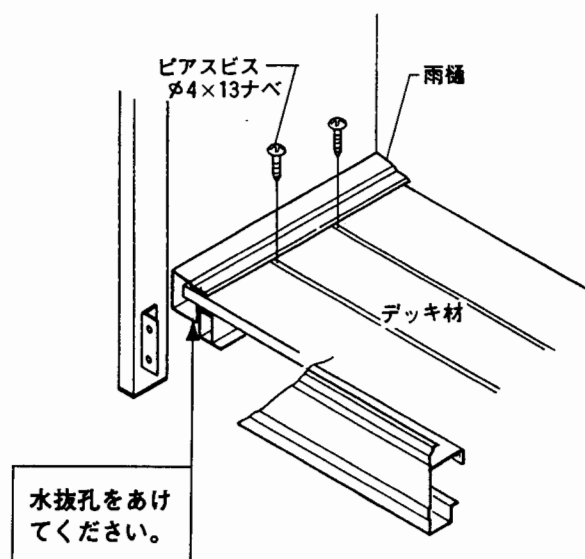
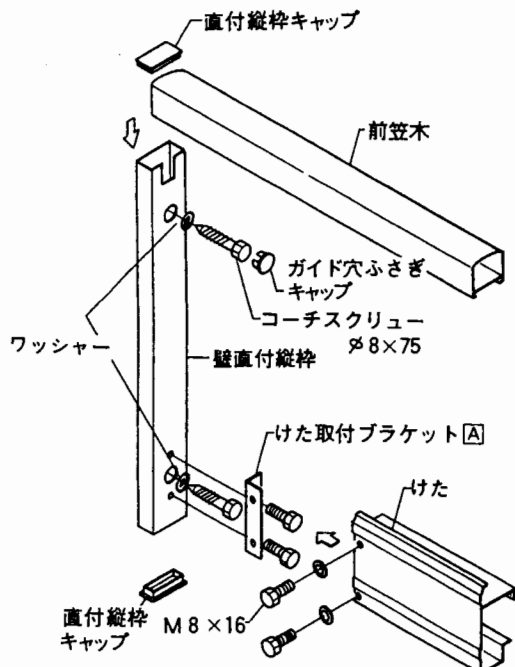
(図-1)

(図-2)



(図-3)

(図-4)



■ 取付方法

- ①根太がけを、壁から約10mmのすきまをあけて取付けてください。
- ②根太がけを、入隅ブラケットで躯体柱に固定してください。(図-1)
- 根太を利用して、壁直付位置を割り出してください。(図-2)
 - 根太を、根太がけにのせ、建物一杯に追い込み、根太の水平を確認してください。
 - ケガキを基準に、水平の前方向に15mm、垂直上方向65mmの位置にφ4~5mmの下孔をあけてください。
 - ②の下孔より、垂直方向1,033mmの位置にφ4~5mmの下孔をあけてください。
- 壁直付縦枠の孔に、躯体側の下孔を合わせコーチスクリューで固定してください。(下孔にはコーキング剤を充填してください。(図-3)
- 壁直付縦枠に、けた取付ブラケットAをボルトで取付けてください。(図-3)
- けたを、けた取付ブラケットAにボルトを固定してください。(図-3)
- 笠木を縦枠の切り欠き部に、はめ込んでください。(図-3)
- 直付縦枠キャップ・ガイド孔ふさぎキャップを、はめ込んでください。(図-3)
- 雨樋の縦枠側の下面に水抜孔(φ20程度)をあけてください。(図-4)
- 躯体側に、雨樋と根太を沿わせてはめ込んで固定してください。(図-4)

以下は標準工程に基づき行なってください。