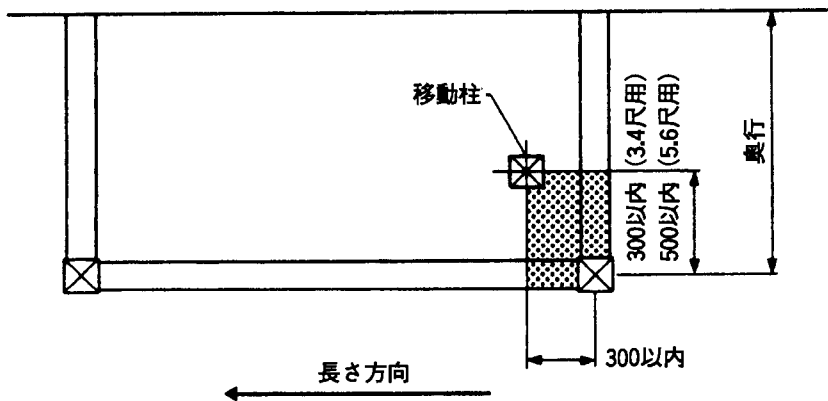


バルコニー7型奥行方向柱移動部材取付説明書

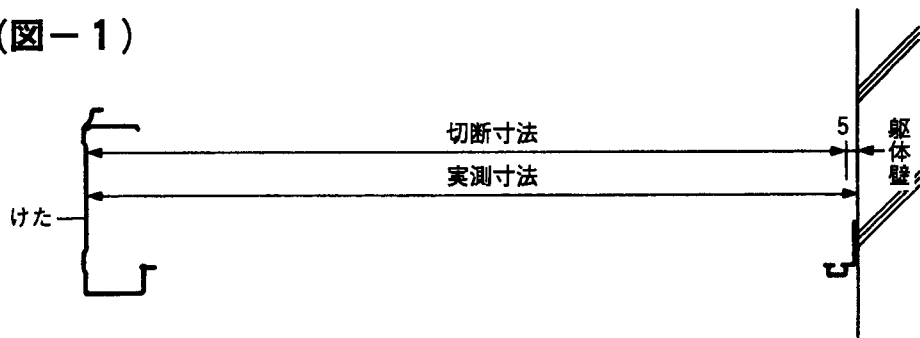
取説番号 NM-877

改-1

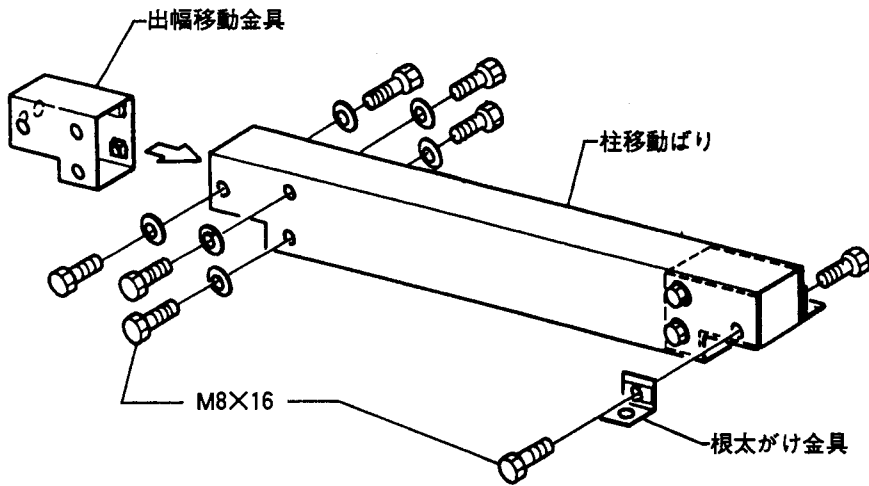
奥行の柱移動は、長さ方向300mm以内、奥行方向の移動は、出幅3・4尺用では300mm以内、出幅5・6尺用では500mm以内で使用してください。



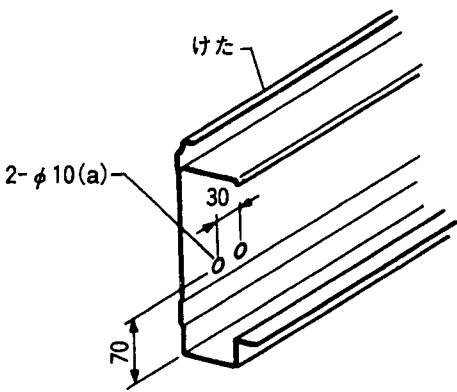
(図-1)



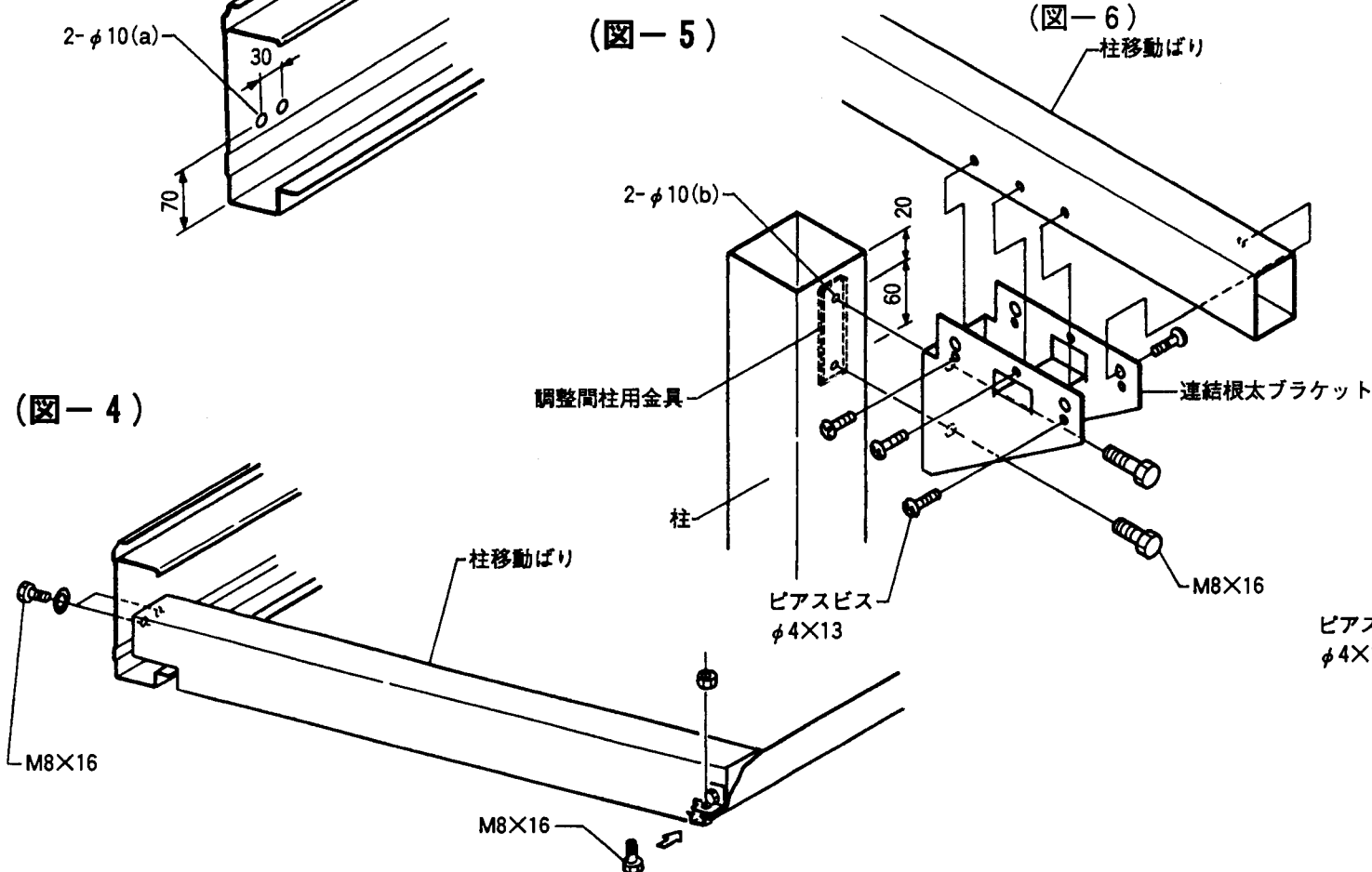
(図-2)



(図-3)

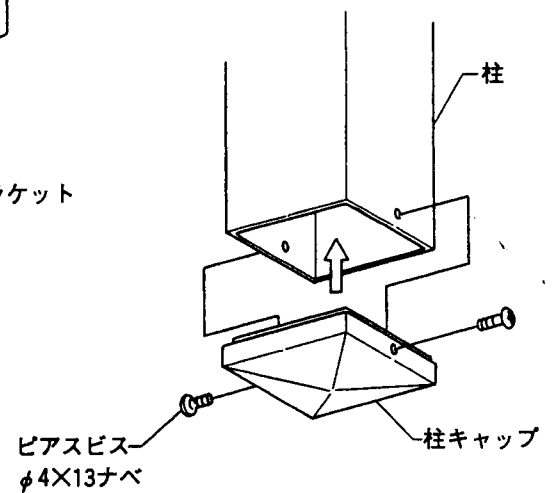


(図-4)



(図-5)

(図-6)



■ 内容明細

名 称	数量
奥行側柱移動ばり	1
連結根太ブラケット	1
出幅移動用金具	2
根太がけ金具	2
調整間柱用座金16	1
六角ボルト (M8×16)	19
六角ボルト M8用	2
M8用ワッシャー	13
ピアスビスφ4×13ナベ	8
柱キャップ	1

1. バルコニーの水平を確認し、移動柱を取りつける奥行方向のけたと躯体壁の内法寸法を測定し、柱移動ばりを切断してください。(図-1)

$$\text{切断寸法} = \text{測定寸法} - 5 \text{ mm}$$

2. 柱移動ばりを片方と同様に切り欠き加工し、出幅移動金具をボルトで取付けてください。(図-2)

※根太がけ側は、根太がけ金具と一緒に取付けてください。

3. 柱移動する位置のけたにφ10(a)の孔を2箇所あけてください。(図-3)

4. 柱移動ばりを、けた及び根太がけにボルトで固定してください。(図-4)

※根太がけには、あらかじめボルトを2本差し込んでおいてください。

5. 移動柱を切断してください。

6. 移動柱にφ10(b)の孔を2箇所あけてください。(図-5)

7. 移動柱に調整間柱用座金を差し込んで、連結根太ブラケットを柱にボルトで取付けてください。(図-5)

(注)屋根置き式の場合は、調整間柱用の溝に調整間柱用座金を入れて連結根太ブラケットを取付けてください。

8. 移動柱の垂直を確認して連結根太ブラケットと移動柱を、ピアスビスで固定してください。(図-5)

9. 柱の下面に、柱キャップをピアスビスで取付けてください。(図-6)