

ベルナパーク

取付説明書

- このたびは、東洋エクステリア製品をお買いあげいただきましてまことにありがとうございます。
- 正しく施工、組付けをしていただくために、施工前に必ず取付説明書をお読みください。

■梱包明細書

①支柱L・Tセット

名 称	員 数		
	L(2本入)	L(1本入)	T
支柱L	2	1	
支柱T			2
側桁継手	4	2	4
中間桁継手			2
支柱キャップ	2	1	2
アンカー棒	2	1	2
継手取付ボルト M 6 × 100六角ボルト	16	8	24
継手取付座金 M 6 平座金	16	8	24
継手取付座金 M 6 バネ座金	16	8	24
桁取付ネジ① M 6 × 12ナベ(バネ座金付)	8	4	12
桁・支柱カバー取付ネジ M 4 × 10トラス	10	5	18

②支柱Xセット

名 称	員 数		
	X-1	X-2	X-3
支柱X	1	1	1
側桁継手		2	4
中間桁継手	4	2	
支柱キャップ	1	1	1
アンカー棒	1	1	1
継手取付ボルト M 6 × 100六角ボルト	16	16	16
継手取付座金 M 6 平座金	16	16	16
継手取付座金 M 6 バネ座金	16	16	16
桁取付ネジ① M 6 × 12ナベ(バネ座金付)	8	8	8
桁取付ネジ② M 4 × 10トラス	16	12	8

③側桁・中間桁セット

名 称	員 数	
	側桁	中間桁
側桁	2	
中間桁		1
桁カバー	4	4

④アーチセット

名 称	員数
アーチA	4
アーチB	4
アーチカバーA	4
アーチカバーB	4

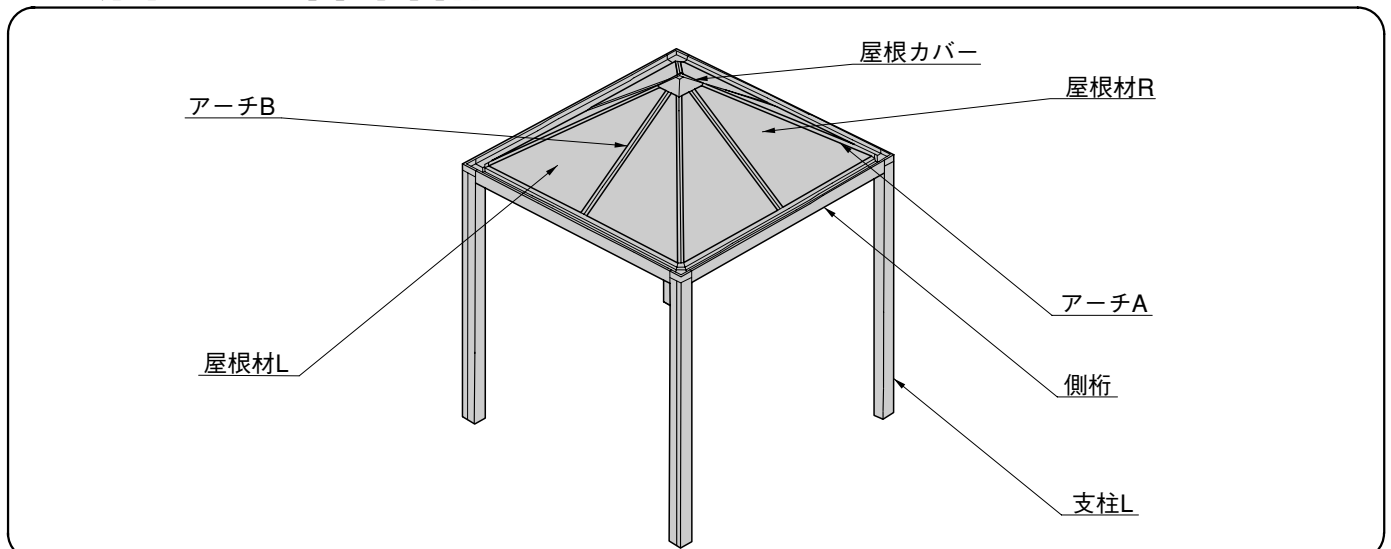
⑤屋根材セット

名 称	員数
屋根材L	4
屋根材R	4

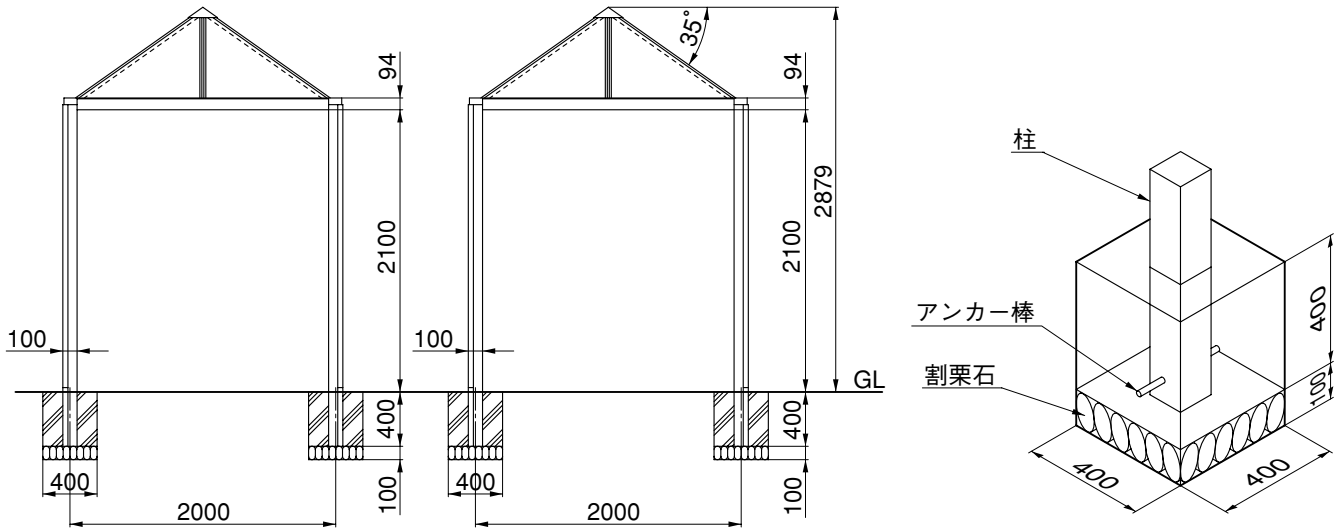
⑥部品セット

名 称	員数
アーチ組付材A	4
アーチ組付材B	4
アーチ組付材T	1
屋根カバー	1
アーチ、桁カバー取付ネジ φ 4 × 12ナベ	92
アーチ、桁取付ネジ M 4 × 10トラス	34
アーチカバー取付ネジ M 4 × 12ナベ(座金付)	52
屋根カバー取付ネジ M 6 × 20ナベ(座金付)	1
コーキング剤	1
取付説明書	1

1. 姿図および各部名称



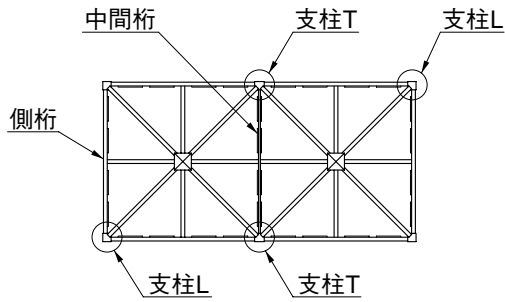
2.基本寸法および基礎施工



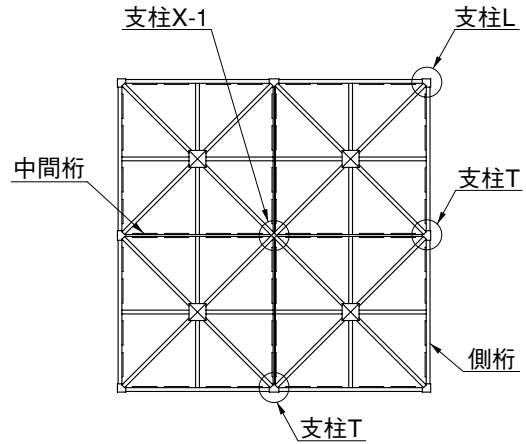
- ① コンクリート施工は骨組完了後に行ない、硬化後屋根材を組込んでください。
- ② アンカー棒は必ず施工してください。

3.各パターン展開(屋根伏)

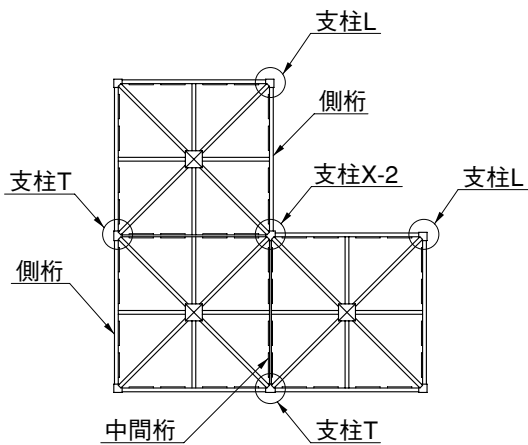
(1)



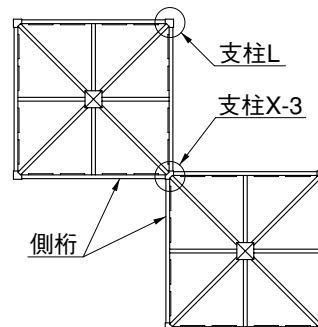
(2)



(3)



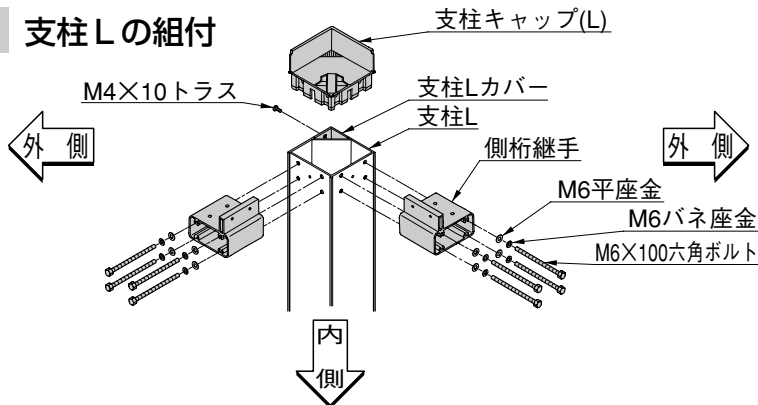
(4)



※支柱の施工ピッチはすべて2000mmです。

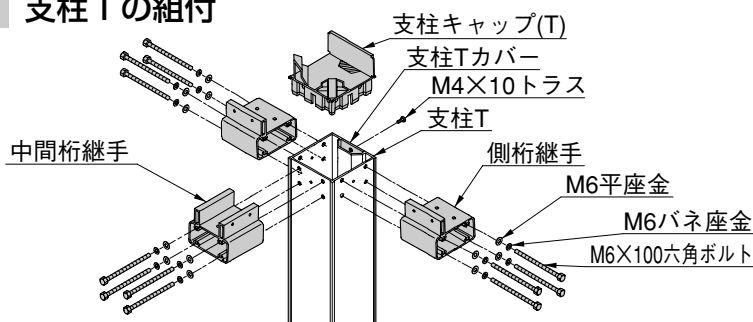
4.支柱の組付け

4-1 支柱Lの組付



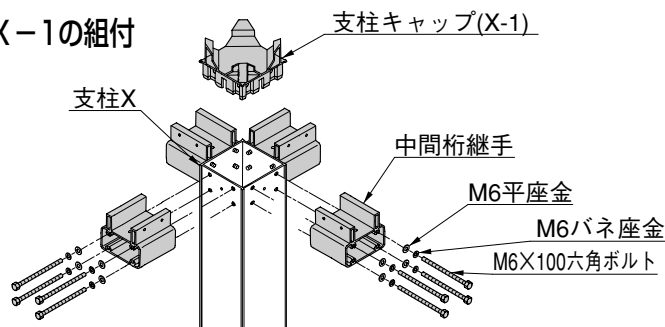
- ① 支柱Lと支柱Lカバーに支柱キャップ(L)を、M4×10トラスで取付けてください。
- ② 支柱Lに側桁継手を、M6×100六角ボルトで取付けてください。

4-2 支柱Tの組付



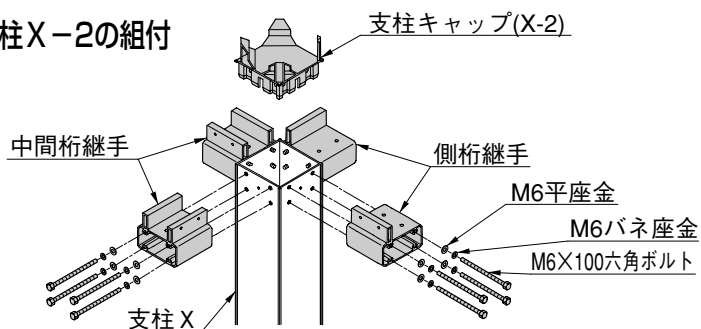
- ① 支柱Tと支柱Tカバーに支柱キャップ(T)を、M4×10トラスで取付けてください。
- ② 支柱Tに側桁継手と中間桁継手を、M6×100六角ボルトで取付けてください。

4-3 支柱X-1の組付



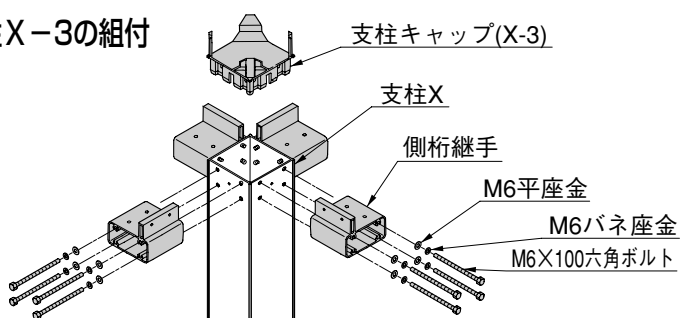
- ① 支柱Xに支柱キャップ(X-1)を、取付けてください。
- ② 支柱Xに中間継手を、M6×100六角ボルトで取付けてください。

4-4 支柱X-2の組付



- ① 支柱Xに支柱キャップ(X-2)を、取付けてください。
- ② 支柱Xに中間桁継手と側桁継手を、M6×100六角ボルトで取付けてください。

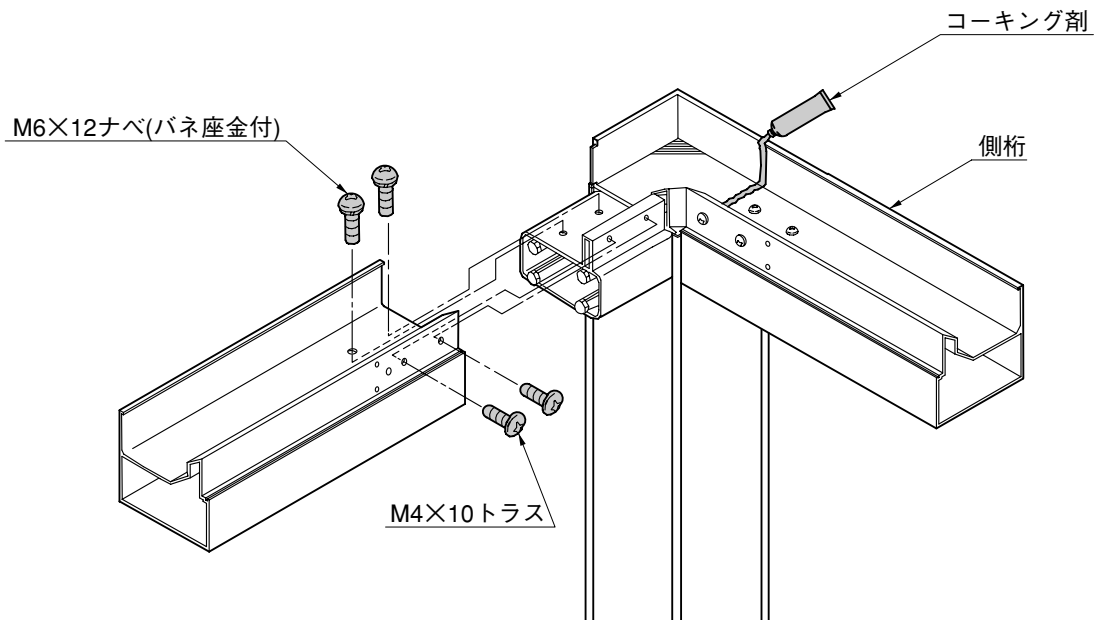
4-5 支柱X-3の組付



- ① 支柱Xに支柱キャップ(X-3)を、取付けてください。
- ② 支柱Xに中間継手を、M6×100六角ボルトで取付けてください。

5.桁の取付け

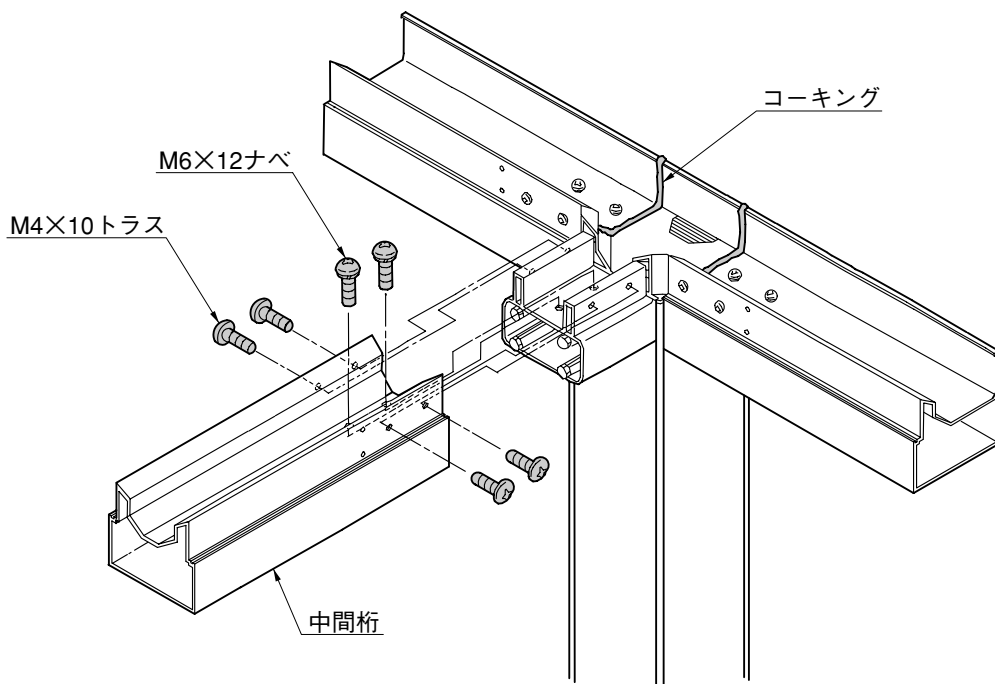
5-1 側桁の取付け



<注意>

- 桁と支柱の接合部には必ずコーキングを施してください。

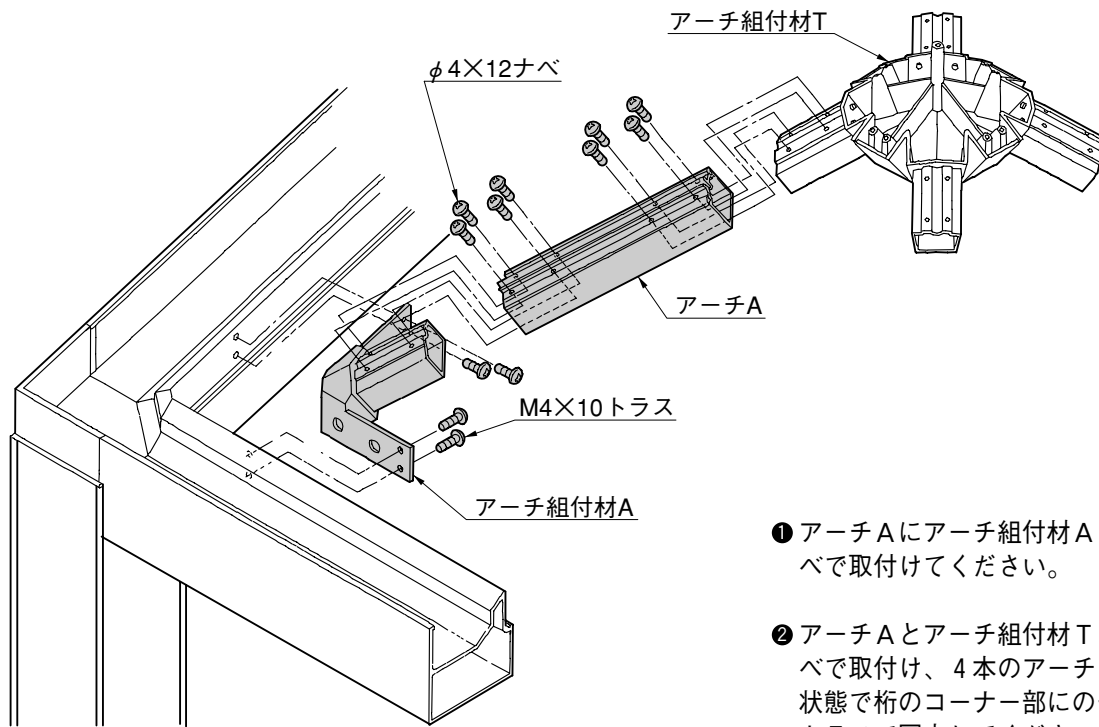
5-2 中間桁の取付け



<注意>

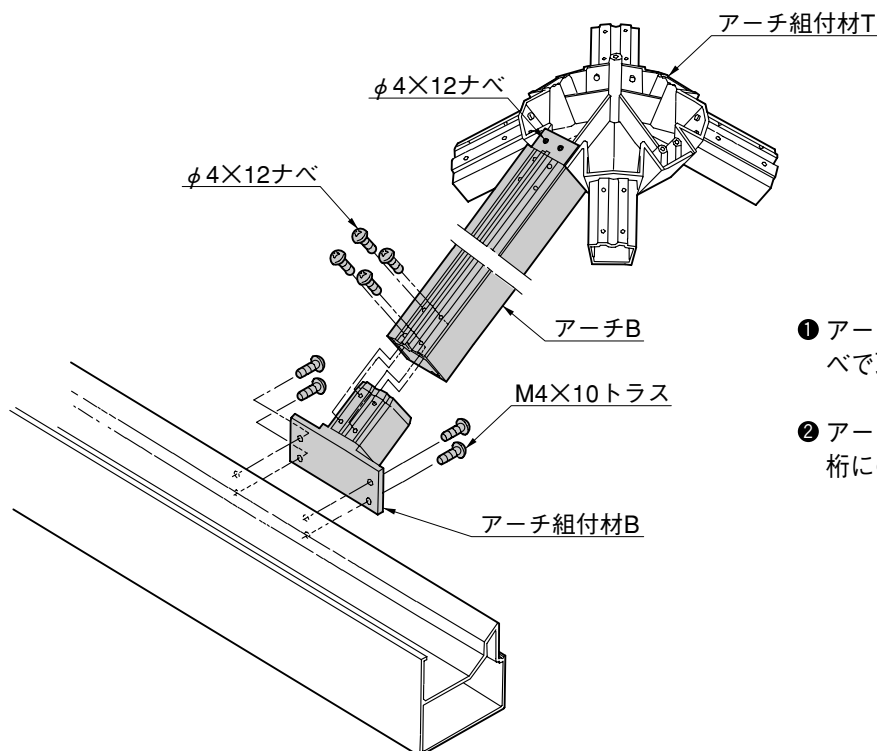
- 桁と支柱の接合部には必ずコーキングを施してください。

6.アーチAの取付け



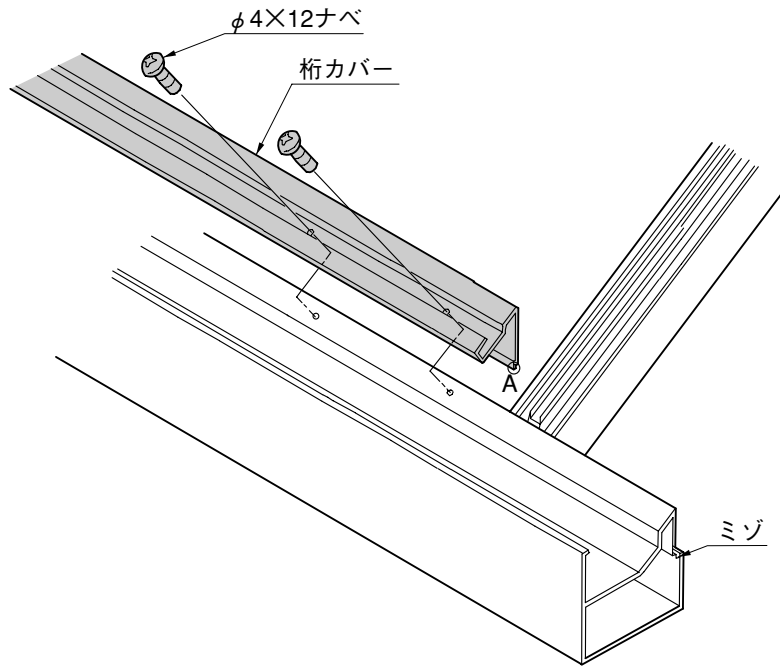
- ① アーチAにアーチ組付材Aをφ4×12ナベで取付けてください。
- ② アーチAとアーチ組付材Tをφ4×12ナベで取付け、4本のアーチAが取付いた状態で桁のコーナー部にのせ、M4×10トラスで固定してください。

7.アーチBの取付け



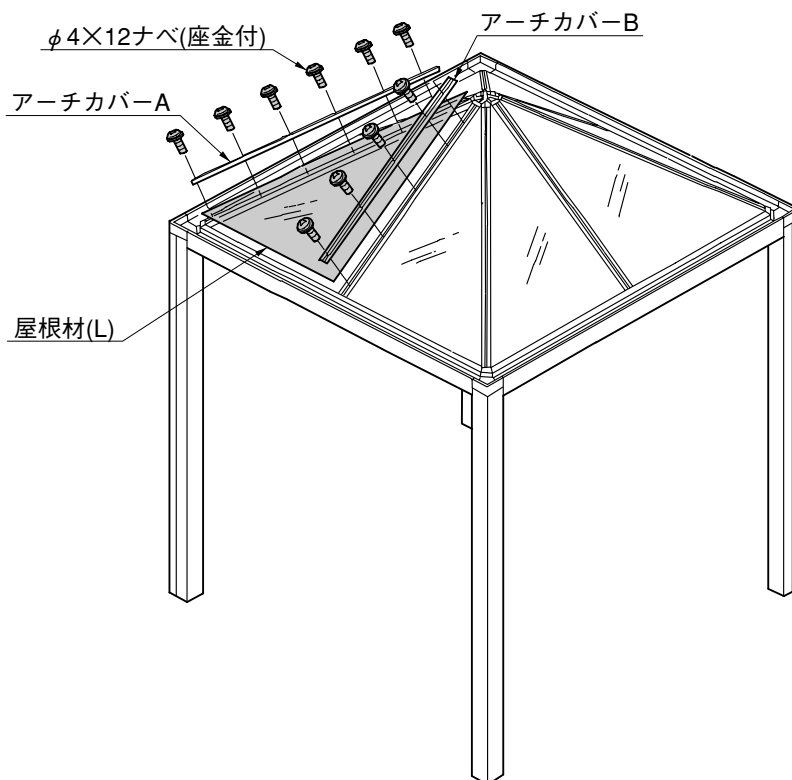
- ① アーチBとアーチ取付材Bをφ4×12ナベで取付けてください。
- ② アーチBをアーチ組付材Cに掛けてから桁にのせ、固定してください。

8. 桁カバーの取付け



- ① A部を桁のミゾに差込んでからネジで取付けてください。

9. 屋根材、アーチカバーの取付け

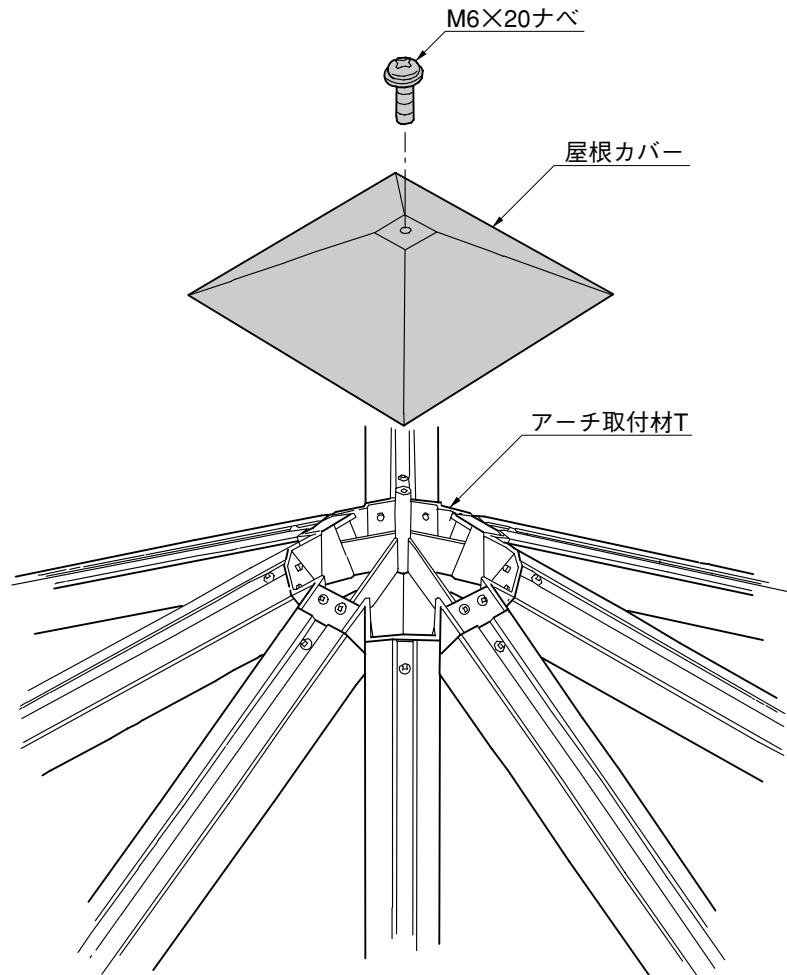


- ① 屋根材を桁カバーに差込んでからアーチにのせてください。

<注意>

- 屋根材には表裏がありますのでご注意ください。
- ② アーチカバーをM4×12ナベ(座金付)で取付けてください。

10.屋根カバーの取付け



工事店様へ

- 豪雪地帯での施工は避けてください。
- 仕上げ後、本体についているモルタルを完全に拭き取ってください。
硬化後拭き取りますと表面を痛めますのでご注意ください。
- みだりに改造、変更はしないでください。
- 施工終了後、取付説明書は施主様にお渡しください。
- ご使用いただきましてありがとうございました。

施主様へ

- 積雪が20cmを超えましたら必ず雪おろしをしてください。
- 絶対に屋根の上に乗らないでください。

INDEX