

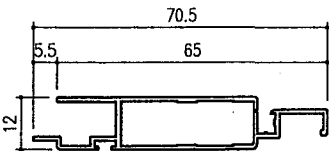
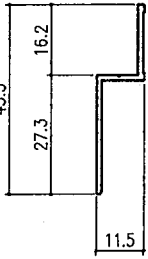
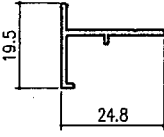
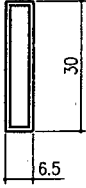
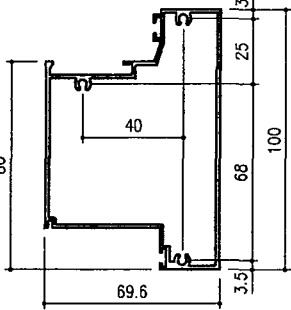
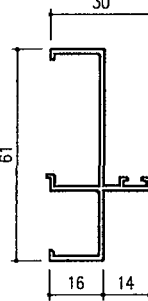
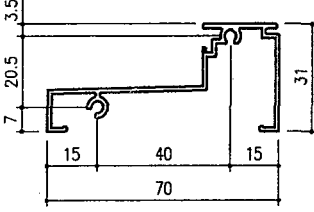
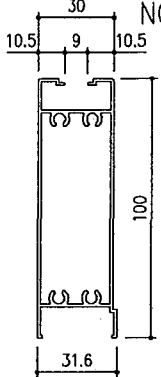
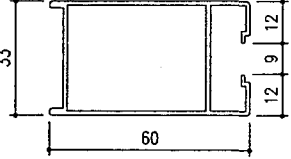
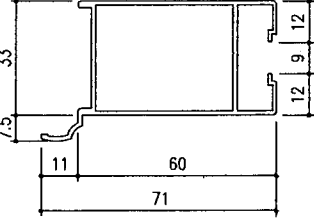
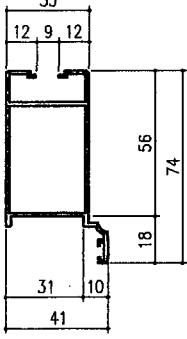
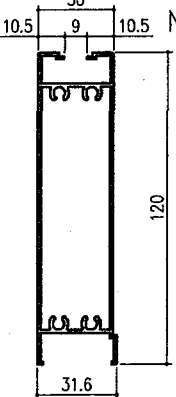
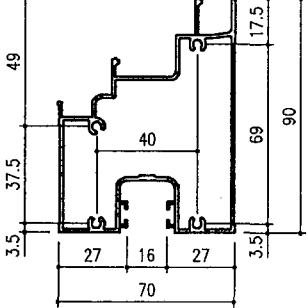
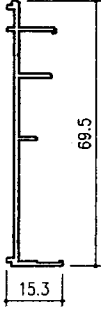
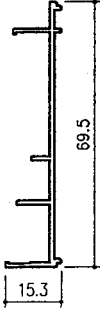
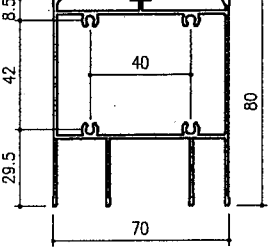
■ 形材一覧

上枠・縦枠	割方立	方立カバー	縦枠 (35)
RBB0107 	RBB0511 	RBB0605 	RBB0306 
外付け縦枠	水密縦枠	中方立	無目 (F/F)
RBB0307 	RBD0307 	RBB0504 	RBB0418 
押縁 (無目用)	嵌殺し窓 中骨	押縁 (巾木用)	巾木 (120)
RBB2120 	RBB1703 	RBB2107 	RBB4402 
巾木用アタッチメント	増巾木 (75)	玄関引戸 上枠	玄関引戸 無目 (6尺用)
W141501 	RBB4405 	RBB0117 	RBB0423 

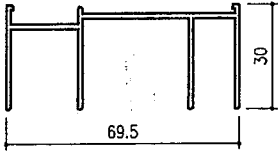
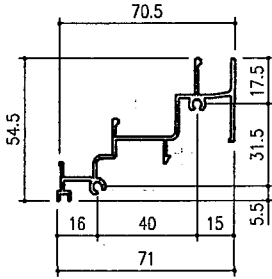
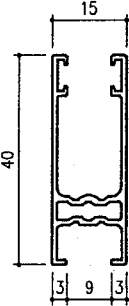
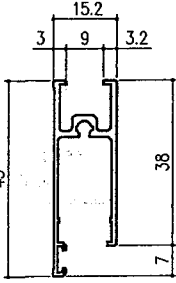
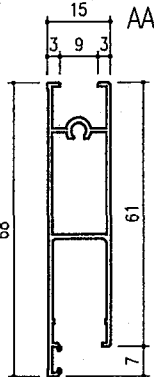
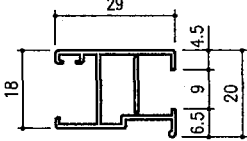
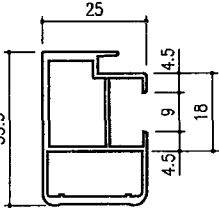
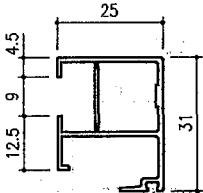
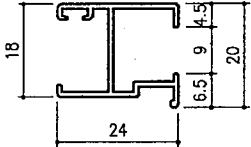
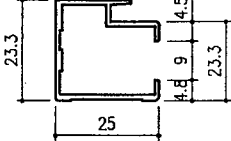
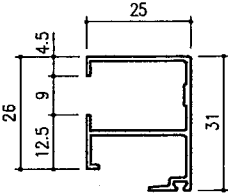
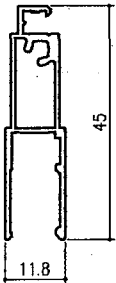
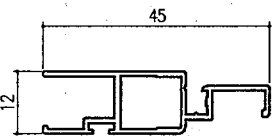
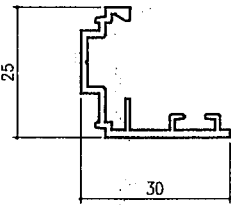
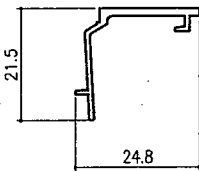
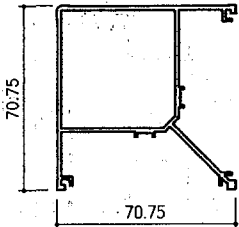
形材一覽

<p>玄関引戸 無目 (12尺用)</p>	<p>玄関引戸 下枠</p>	<p>玄関引戸 増縦枠</p>	<p>玄関引戸 上枠</p>
<p>RBB0424</p>	<p>RBB0222</p>	<p>RBB2116</p>	<p>RBB1103</p>
<p>玄関引戸 中棧</p>	<p>玄関引戸 下框</p>	<p>玄関引戸 縦框 (一般用)</p>	<p>玄関引戸 召合框 (一般用)</p>
<p>N291101</p>	<p>RBB1201</p>	<p>RBB1302</p>	<p>RBB1503</p>
<p>玄関引戸 突合框 (一般用)</p>	<p>玄関引戸 下框 (太框用)</p>	<p>玄関引戸 縦框 (太框用)</p>	<p>玄関引戸 召合框 (太框用)</p>
<p>RBB1601</p>	<p>RBB1203</p>	<p>RBB1304</p>	<p>RBB1402</p>
<p>玄関引戸 突合框 (太框用)</p>	<p>玄関引戸 網戸用縦枠</p>	<p>玄関引戸 網戸用 上・下框</p>	<p>玄関引戸 網戸用 縦框</p>
<p>RBB1602</p>	<p>W140306</p>	<p>AFC1118</p>	<p>AFC1316</p>

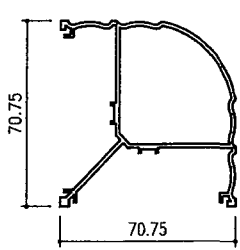
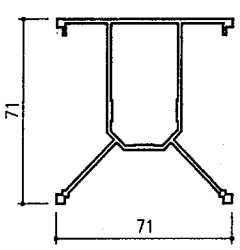
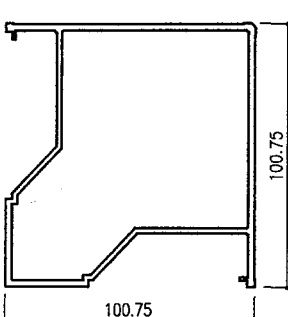
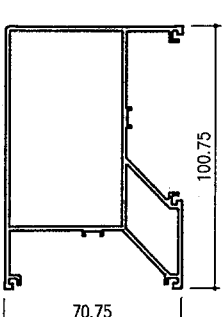
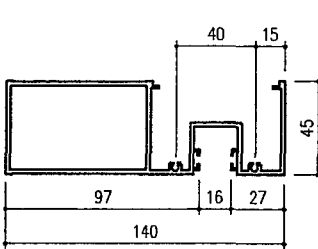
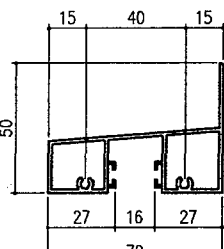
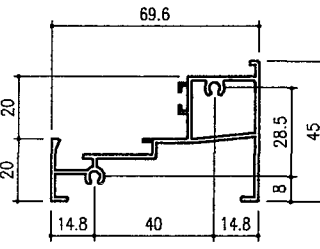
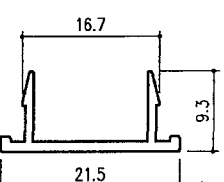
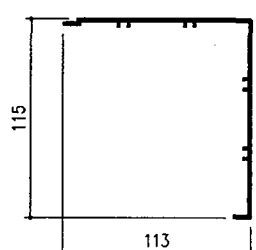
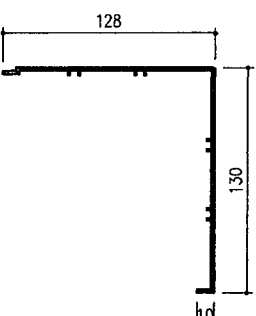
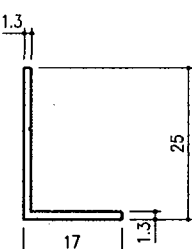
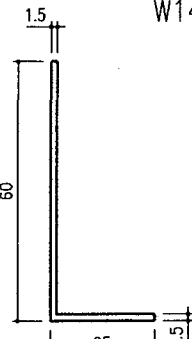
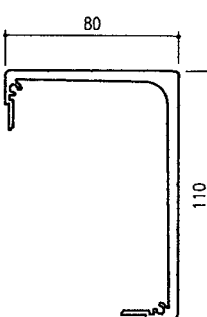
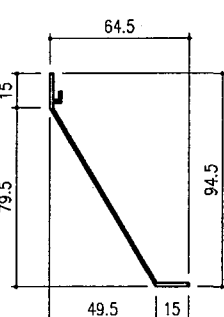
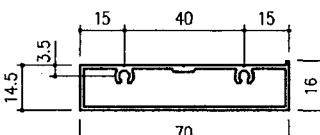
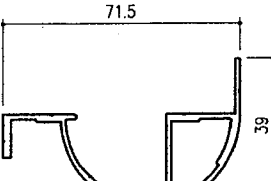
■ 型材一覧

玄関引戸 網戸用 突合框	玄関引戸 網戸上レール	玄関引戸 網戸下レール	玄関引戸 網戸中棧
<p>AFC1611</p> 	<p>RBB2143</p> 	<p>RBB2144</p> 	<p>6R742</p> 
ドア 無目	ドア 縦枠 (一般用)	ドア 下枠	ドア 上下框 (一般用)
<p>RBB0422</p> 	<p>RBB2114</p> 	<p>RBB0221</p> 	<p>NGB1101</p> 
ドア 縦框 (一般用)	ドア 召合框 (一般用)	子ドア 召合框	ドア 下框 (H: 22 用)
<p>NGB1301</p> 	<p>NGB1302</p> 	<p>NGB1303</p> 	<p>NGB1201</p> 
高窓 中骨	高窓 増縦枠	高窓 増縦枠	高窓 無目
<p>RBC0408</p> 	<p>RBC0311</p> 	<p>RBC0310</p> 	<p>RBB0421</p> 

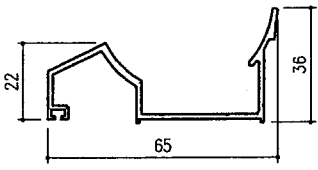
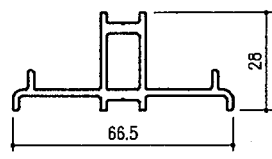
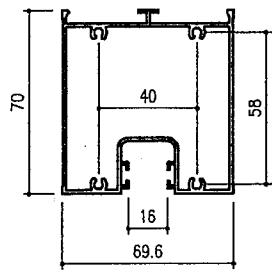
■ 形材一覧

ランマ窓 上枠	ランマ窓 下枠	高窓 上枠	高窓 内下枠
<p>RBC0114</p> 	<p>RBB2140</p> 	<p>AAC1105</p> 	<p>AAD1214</p> 
高窓 外下枠	高窓 縦枠	高窓 内召合枠	高窓 外召合枠
<p>AAD1207</p> 	<p>AAD1307</p> 	<p>AAD1402</p> 	<p>AAD1511</p> 
ランマ窓 縦枠	ランマ窓 内召合枠	ランマ窓 外召合枠	高窓 網戸上下枠
<p>AAD1315</p> 	<p>AAD1401</p> 	<p>AAD1516</p> 	<p>AFC1118</p> 
高窓 網戸縦枠	内はめアタッチメント	内はめアタッチメント用 押縁	コーナー方立
<p>AFC1315</p> 	<p>RBC2152</p> 	<p>RBB2122</p> 	<p>RBB0513</p> 

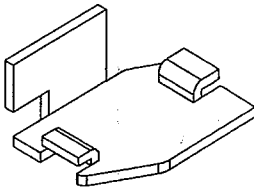
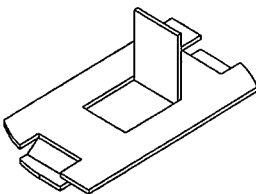
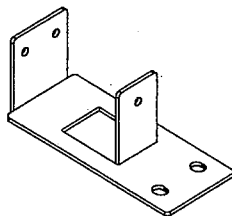
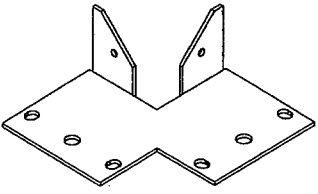
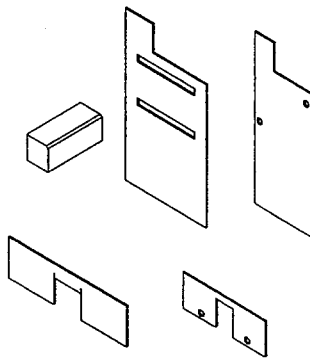
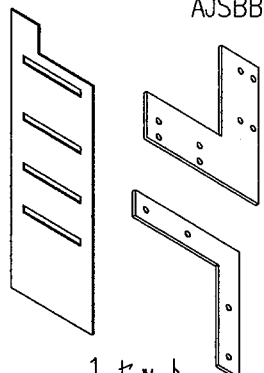
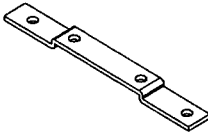
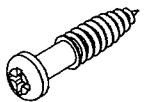
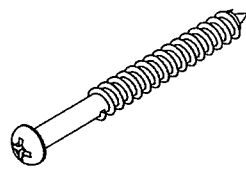
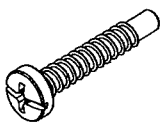

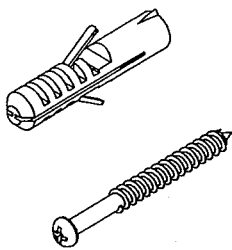
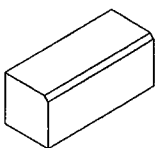
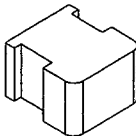
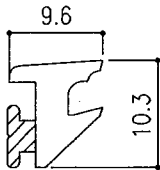
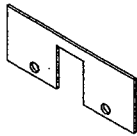
■ 形材一覧

<p>コーナーアール方立</p> <p>RBB0514</p> 	<p>三方方立</p> <p>W140506</p> 	<p>コーナー方立100</p> <p>W140504</p> 	<p>コーナー方立 70X100</p> <p>RBB0518</p> 
<p>割方立 140</p> <p>RBB0503</p> 	<p>外付枠</p> <p>RBB0105</p> 	<p>下枠 (アングル無)</p> <p>RBB0205</p> 	<p>ガラス溝カバー</p> <p>RBB0602</p> 
<p>柱カバー 105</p> <p>RBB4504</p> 	<p>柱カバー 120</p> <p>RBB4505</p> 	<p>アングル 17X25</p> <p>W140306</p> 	<p>アングル 25X60</p> <p>W141701</p> 
<p>持ち出しアングル</p> <p>RBB4802</p> 	<p>持ち出しアングルカバー</p> <p>RBB4508</p> 	<p>ベランダ囲い サツアタッチメント</p> <p>RBB2141</p> 	<p>ベランダ囲い 自在枠 (上)</p> <p>RBB0219</p> 

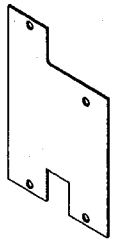
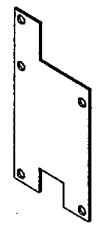
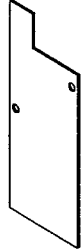

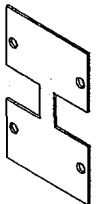
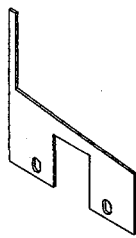
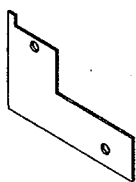
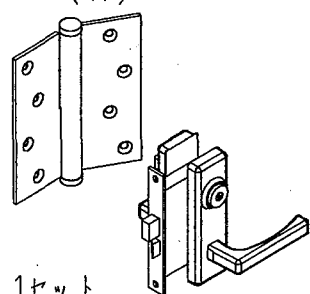
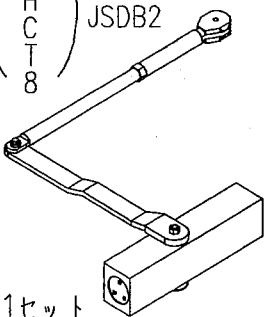
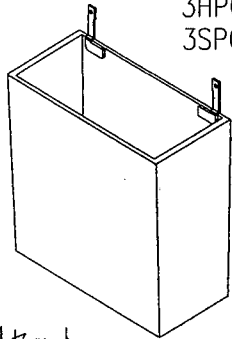
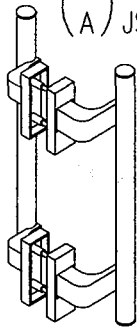
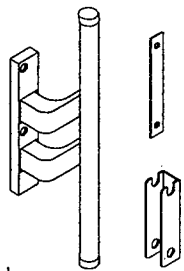
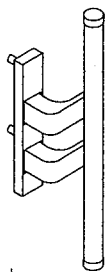
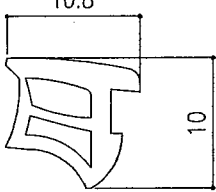
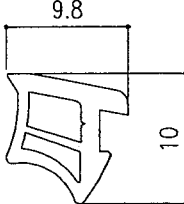
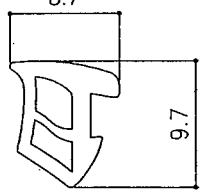
形材一覧

ベランダ囲い 自在枠 (下)	SFジョイナー	嵌殺し窓 無目	
<p>RBB0220</p> 	<p>RBB2142</p> 	<p>RBB0412</p> 	

■ 部品一覧 ※ 製品記号の ■ には、色記号 (S・F・H・C・T・8) が入ります。

下レールアンカー	枠アンカー	方立アンカー	コーナー方立アンカー				
AJSBB1  10ヶ	AJSBB2  10ヶ	■ JSBB3  2ヶ	■ JSBB4  1ヶ				
ガラス突合せ部品セット		中方立ブラケット	木ビス30セット				
 1セット		AJSBB6  1セット	AJSBB5  5ヶ	AJSBB11  25本			
木ビス70セット	枠組立ビスセット	方立組立ビスセット	コンクリート用ビスセット				
AJSBB12  25本	AJSBB13  50本	AJSBB14  25本	AJSBB15  5セット				
セッティングブロック	溝フサギ材	先付ビード	嵌殺し上枠シーラー				
AJSBB21  10ヶ	AJSBB32  10ヶ	 <table border="1" style="width: 100%; border-collapse: collapse;"> <tr> <td style="text-align: center;">-</td> <td style="text-align: center;">-</td> </tr> <tr> <td style="text-align: center;">50m巻</td> <td style="text-align: center;">SJSBB31</td> </tr> </table>	-	-	50m巻	SJSBB31	SJSBB51  10枚
-	-						
50m巻	SJSBB31						

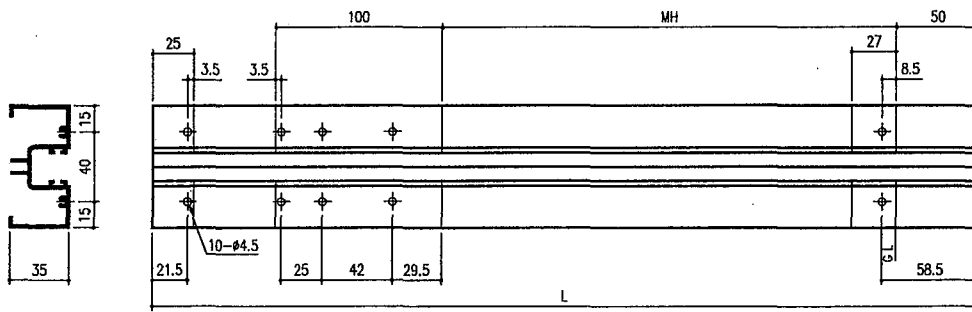
■ 部品一覧

嵌殺し無目シーラー	嵌殺し中骨シーラー	嵌殺し巾木(120)シーラー	嵌殺し増巾木(195)シーラー
<p>SJSBB52</p>  <p>RL各5枚</p>	<p>SJSBB53</p>  <p>RL各5枚</p>	<p>SJSBB54</p>  <p>RL各5枚</p>	<p>SJSBB55</p>  <p>RL各1枚</p>
嵌殺し中方立シーラー	外付上枠コーナーシーラー	嵌殺し下枠シーラー	レバーハンドルセット
<p>SJSBB56</p>  <p>10枚</p>	<p>SJSBB57</p>  <p>2枚</p>	<p>SJSBB58</p>  <p>RL各2枚</p>	<p>(C) (T) (A)</p> <p>JSDB1 (R・D) JSDB5 (R・D)</p>  <p>1セット</p>
ドアクローザー	郵便受箱	プッシュプルハンドルセット	バーハンドルセット(内用)
<p>(S) (F) (H) (C) (T) (T) (B)</p> <p>JSDB2</p>  <p>1セット</p>	<p>3POST 3HPOST 3SPOST</p>  <p>1セット</p>	<p>(T) (A)</p> <p>JSDB3 (R・D) JSDB4 (R・D)</p>  <p>1セット</p>	<p>(T) (A)</p> <p>JSHB2 (R・D)</p>  <p>1セット</p>
バーハンドルセット(外用)	3mm ガラス用 後付ビード	4mm ガラス用 後付ビード	5mm ガラス用 後付ビード
<p>(T) (A)</p> <p>JSHB3 (R・D)</p>  <p>1セット</p>	<p>10.8</p>  <p>10</p>	<p>9.8</p>  <p>10</p>	<p>8.7</p>  <p>9.7</p>
	<p>20m巻 SGBY3B</p> <p>50m巻 SGBY3</p> <p>100m巻 SGBY3A</p>	<p>20m巻 SGBY4B</p> <p>50m巻 SGBY4</p> <p>100m巻 SGBY4A</p>	<p>20m巻 SGBY5B</p> <p>50m巻 SGBY5</p> <p>100m巻 SGBY5A</p>



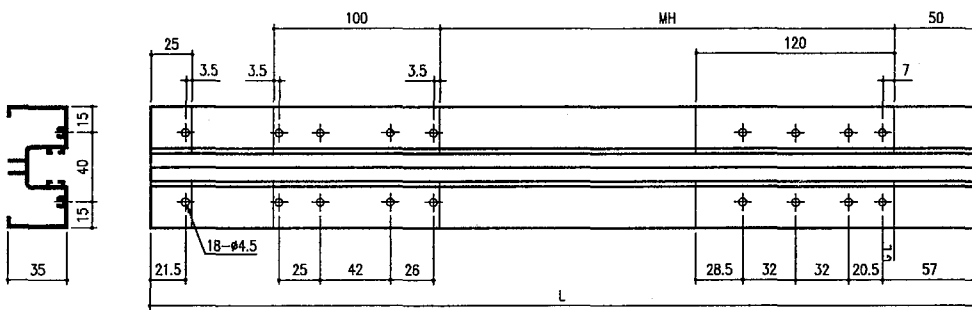


● 玄関引戸 縦枠



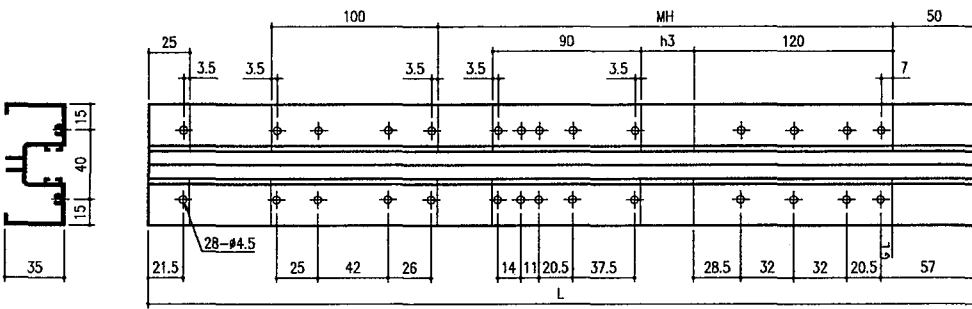
タイプ	MH
20	2010
22	2210
24	2410

● ドア・嵌殺し窓（中骨無し）縦枠



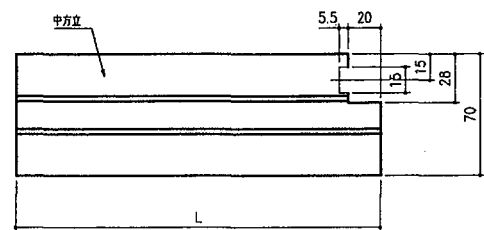
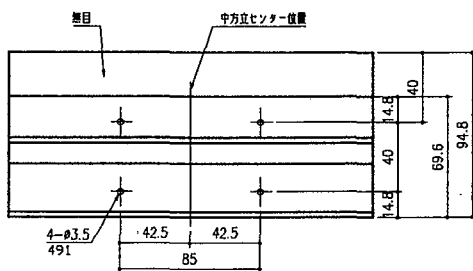
タイプ	MH
20	2010
22	2210
24	2410

● 高窓・嵌殺し窓（中骨付）縦枠

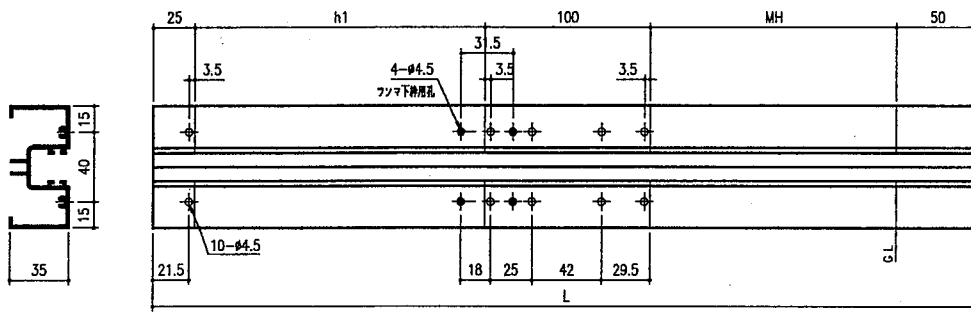


タイプ	MH	h3
20	2010	819
22	2210	
24	2410	

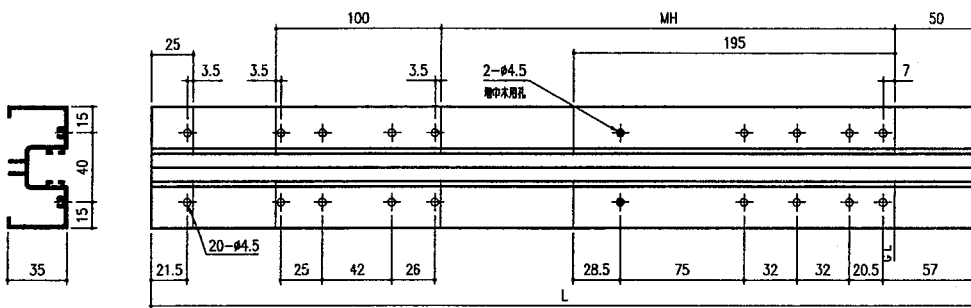
● ランマ中方立 取付加工図



● ランマ窓取付 たて枠

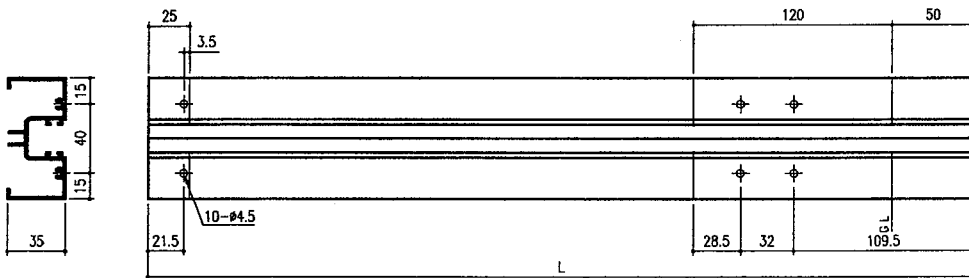


● 増巾木取付加工図

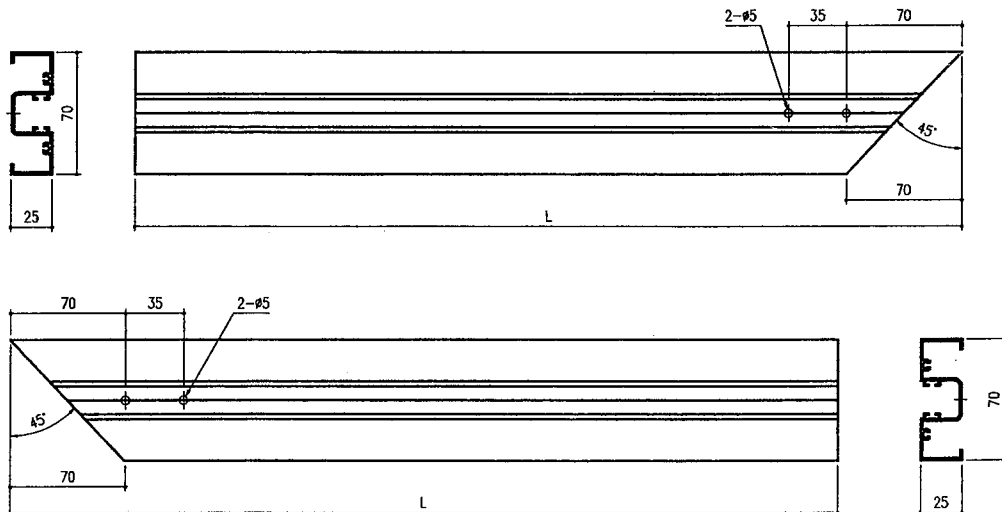


● ガラス突合せ (巾木120用)

たて枠

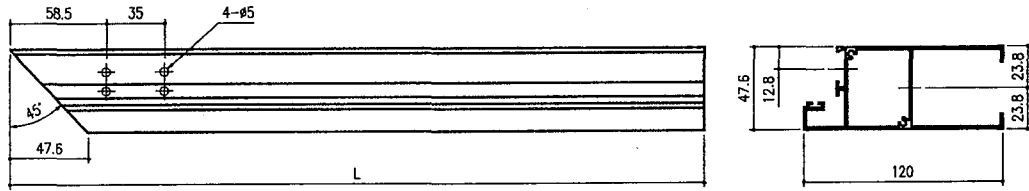
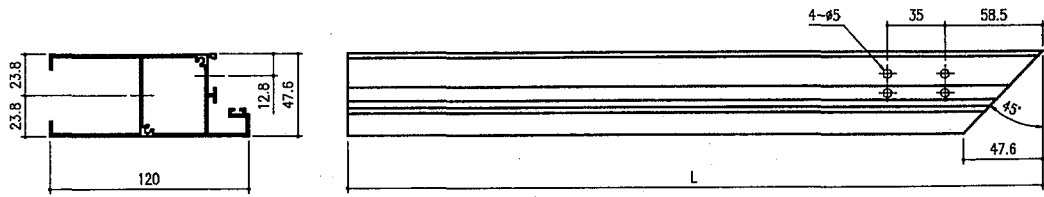


上枠

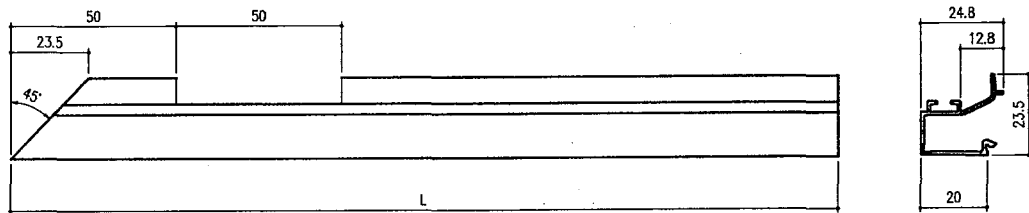
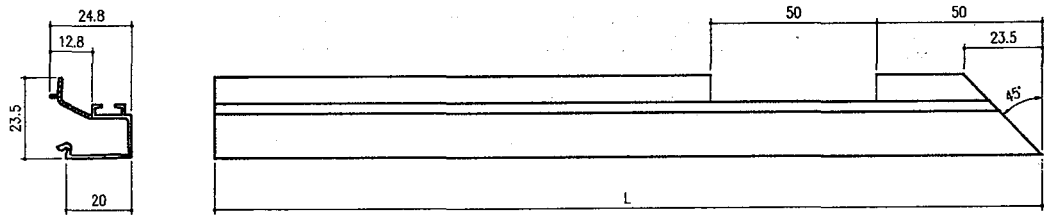


● ガラス突合せ

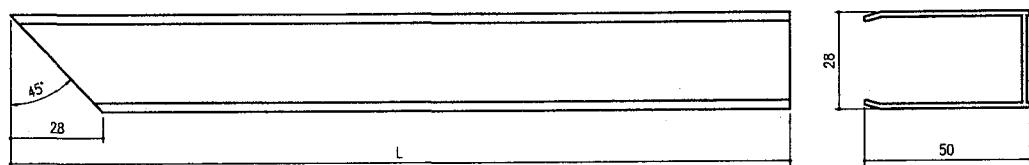
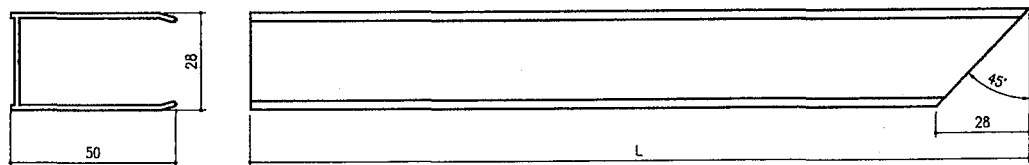
巾木



押縁

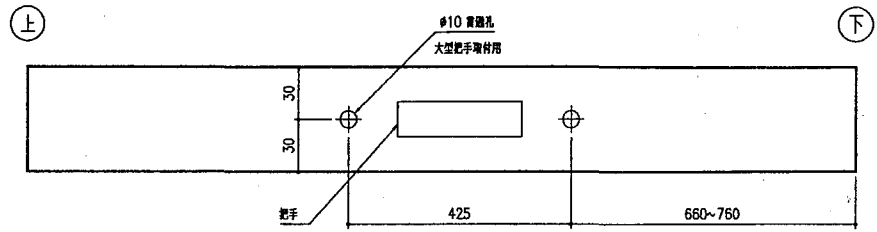
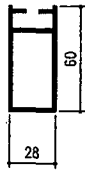


巾木  
アタッチメント

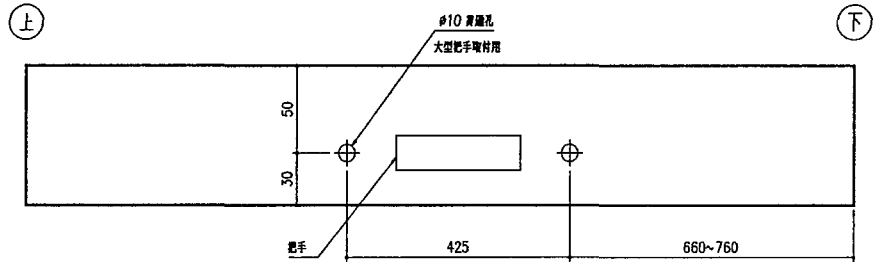
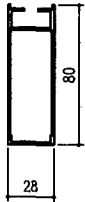


● 大型把手セット取付 たて框加工図

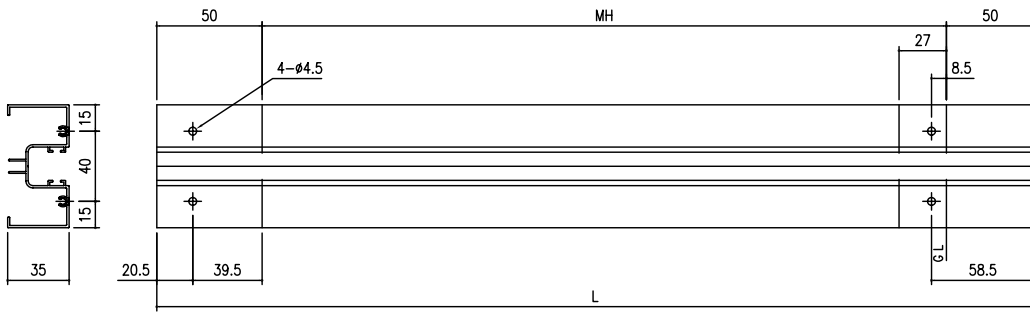
<一般>



<太 框>

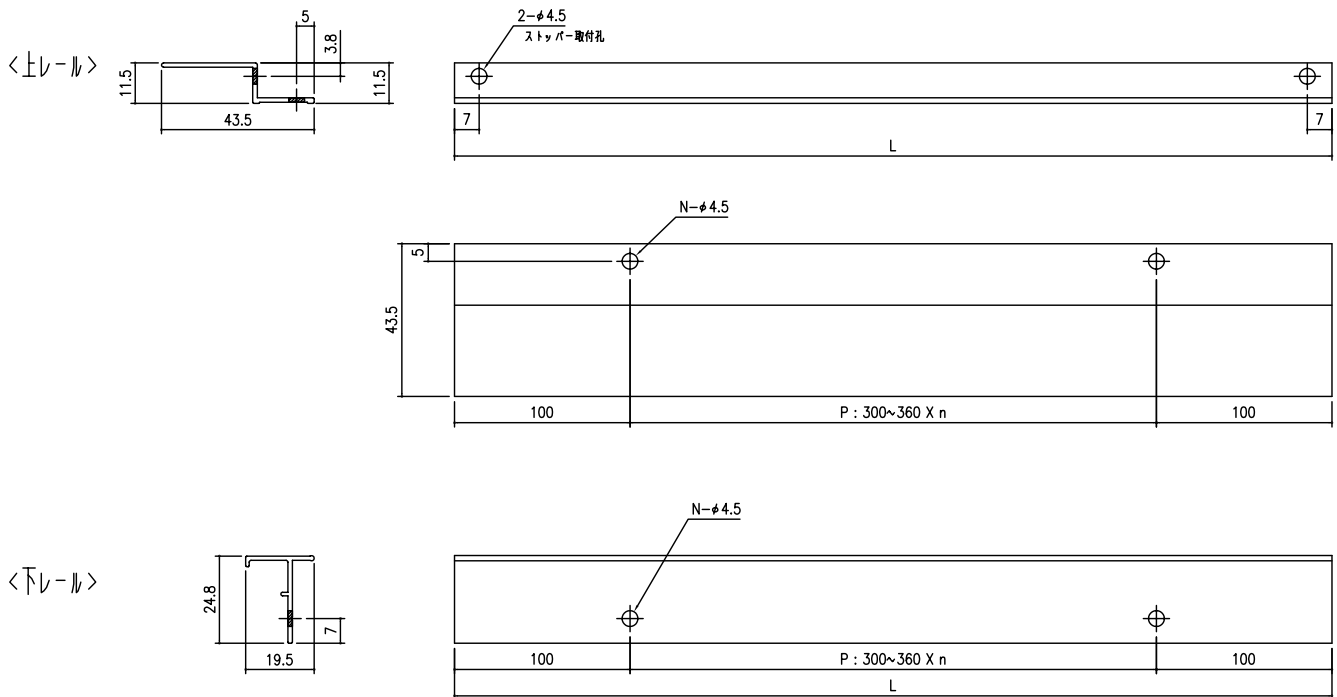


● 玄関引戸 縦枠 (ランマ無上枠用)

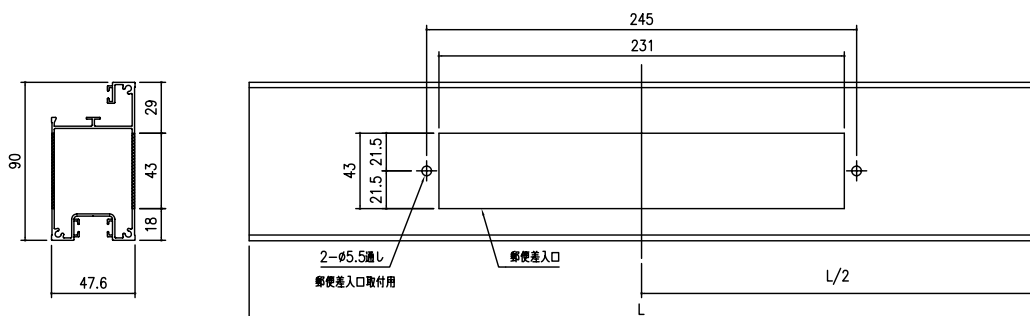


タイプ	MH
20	2010
22	2210
24	2410

● 外付網戸レール

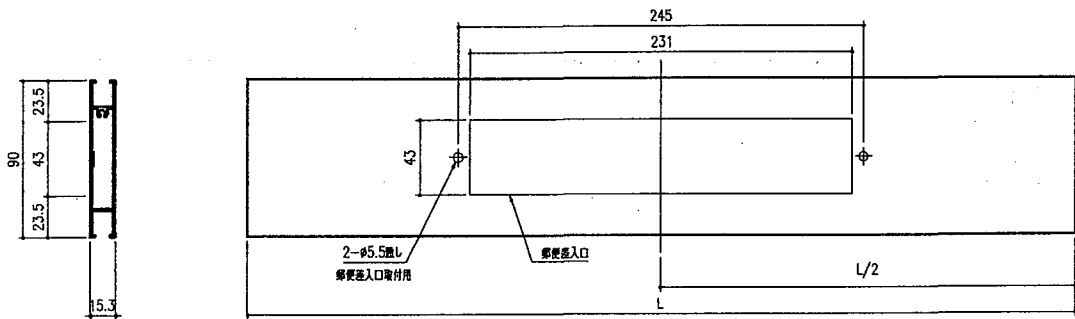


● 嵌殺し窓 ポスト付中棧



タイプ	L
09	899
13	1349
18	1844

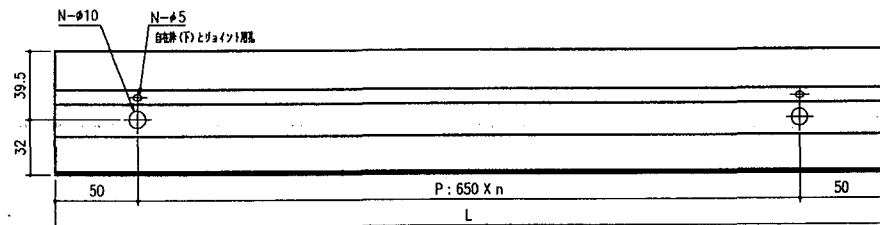
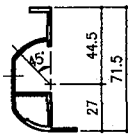
● 玄関引戸・ドア ポスト付中棧



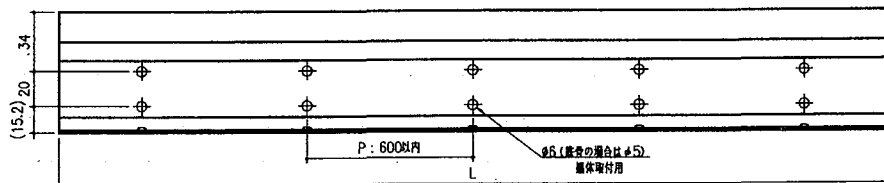
開口機種	タイプ	L
玄関引戸	17	746
	18	818.5
	20	896
	27	601.5
	36	837.5
ドア	09	740

● バランダ囲いセット

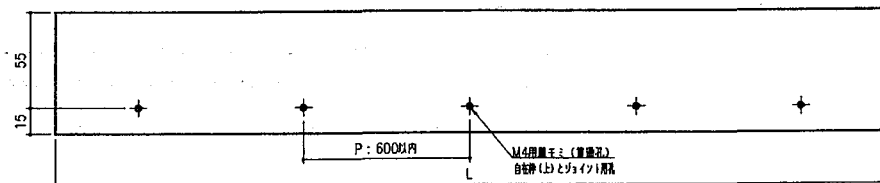
<自在枠(上)>



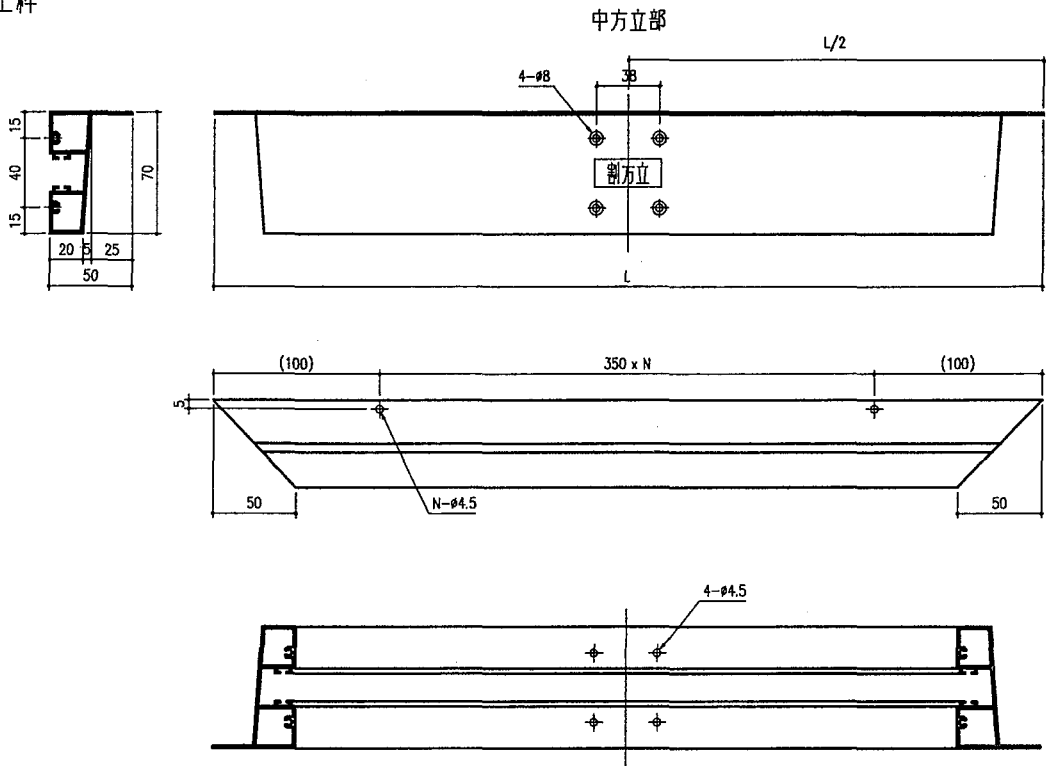
<自在枠(下)>



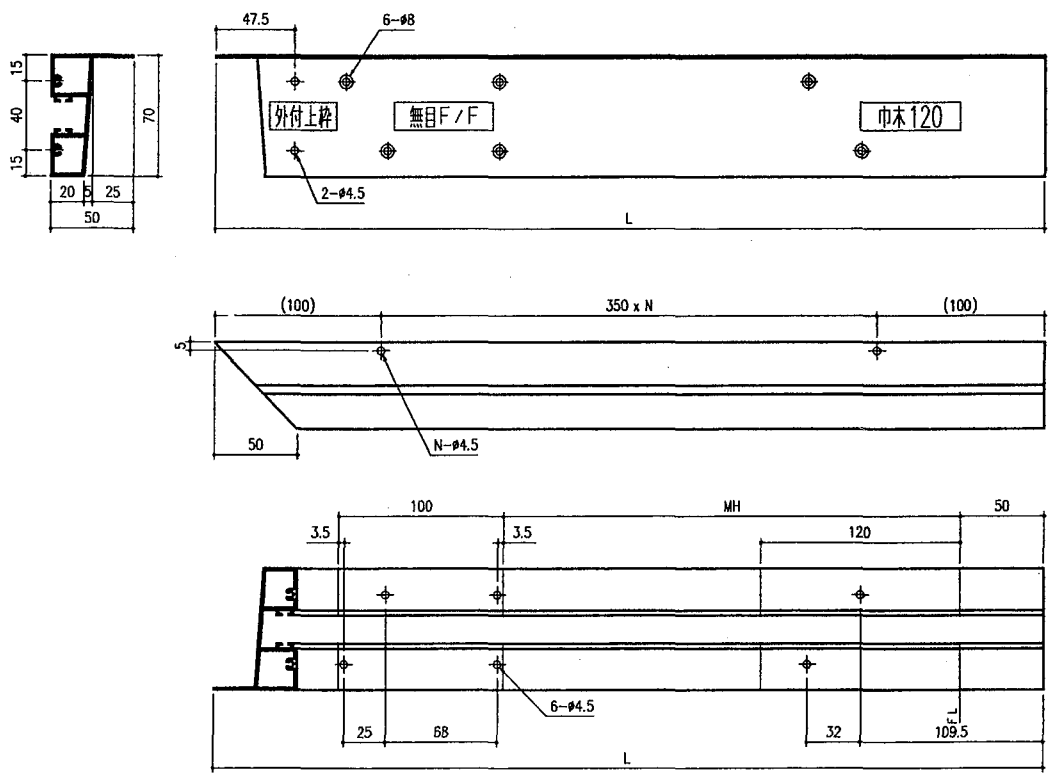
<サツアタッチメント>



● 外付上枠

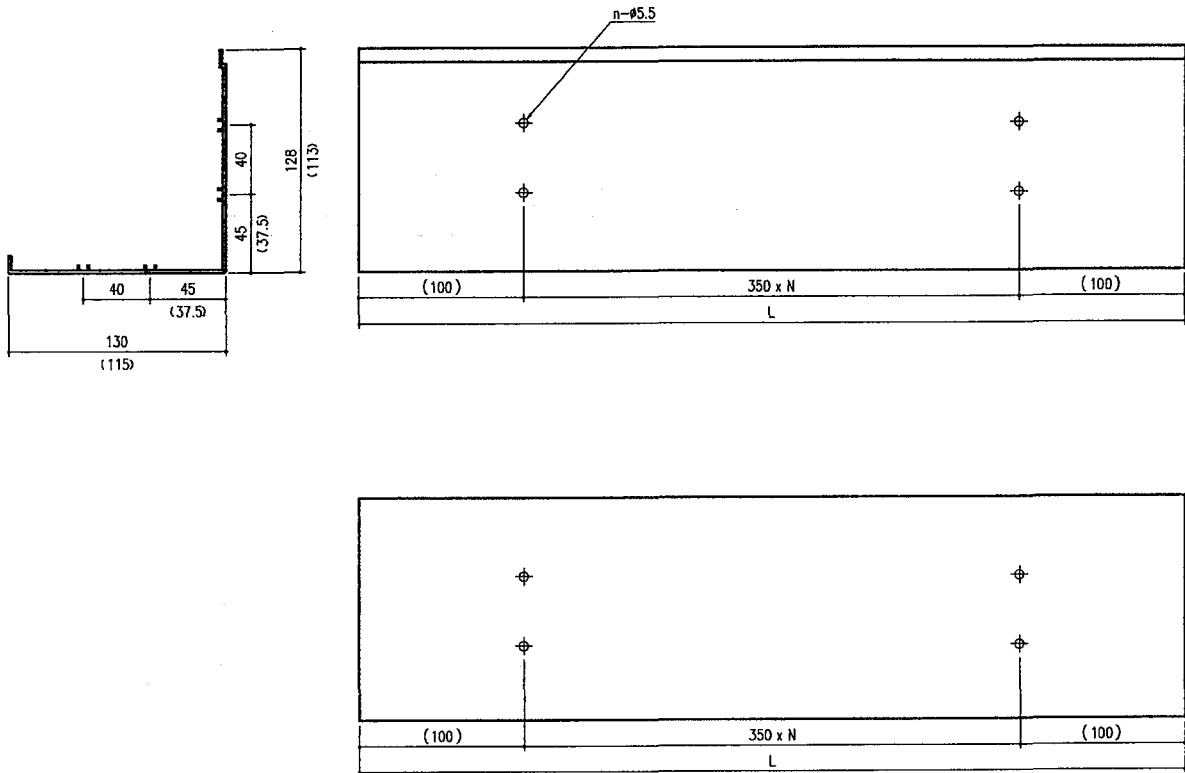


● 外付たて枠

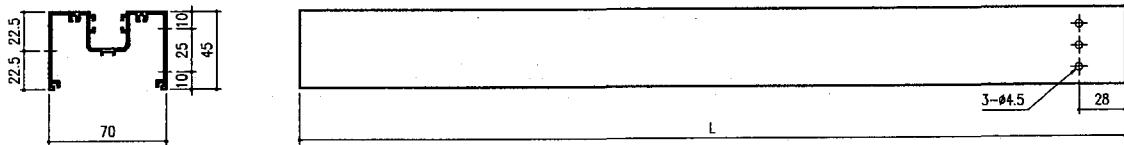




● 柱カバー 加工図



● 割方立アンカー取付



● コーナー方立アンカー取付

