

ぬれ縁

取付説明書

- このたびは、東洋エクステリア製品をお買いあげいただきましてまことにありがとうございます。
- この取付説明書に示した表示記号の内容は、製品を安全に正しく施工していただき、施主様等の危害や損害を未然に防止するためのものです。
表示記号の内容を良く理解したうえで、本書の内容（指示）にしたがってください。
- この取付説明書では、次のような記号を使用しています。

安全に関する記号 記号の意味


警告

- 取扱いを誤った場合に、使用者が死亡または重傷を負うおそれのある内容を示しています。


注意

- 取扱いを誤った場合に、使用者が中・軽傷を負うおそれのある内容、または物的損害のおそれがある内容を示しています。

一般情報に関する記号


ポイント

- 取付手順で、特に注意して作業をしていただきたいことを示しています。
- 守っていただかないと組付けができない内容、または製品全体に後々不具合が発生するおそれのある内容を示しています。

※

- 取付説明の内容全体（個々の説明枠）にかかる注意事項を示しています。
- 取付説明の内容に制限がある場合の条件を示しています。


補足

- 説明の内容で知っておくと便利なことを示しています。

<施工の前に>


注意

- 製品の施工には、危険を伴う場合がありますので、必ず専門の施工業者による施工をお願いします。
- 正しく施工、組付けをするために、施工前に必ず取付説明書をお読みください。
- ケガをしないように必ず軍手・安全靴などを着用してください。
- 製品の施工については、必ず取付説明書にしたがってください。
- 取付説明書の順序通りに組付けてください。製品の強度など、性能が低下する場合があります。
- 水平でガタツキが無い場所に設置してください。
- 木材の腐食や変形の原因になりますので、木材表面に故意にキズをつけないように注意してください。
- 製品の改造は絶対にしないでください。
- 施工終了後、取扱説明書は施主様にお渡しください。

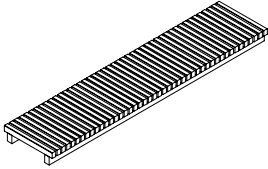
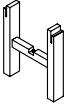
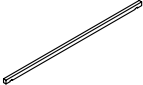

<施工上のご注意>


注意

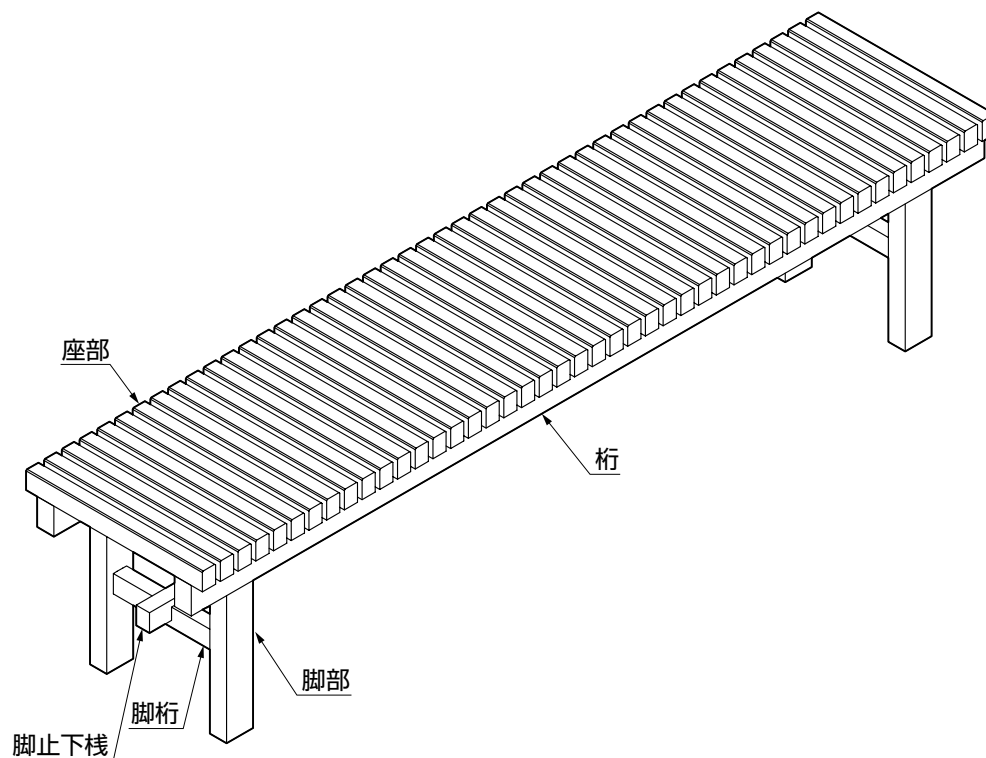
- 施工工事にあたっては、安全に施工を行なってください。
 - ・作業服および保護具（保護帽、安全帯、眼、手、足の保護具）を正しく使用してください。
 - ・作業場所の整理整頓を行なうとともに、安全確保を行なってください。
特に高所作業での安全確保、倒壊防止、照明による照度の確保など。
 - ・器具、工具、保護具などの機能を確認し、使用してください。
 - ・作業は、相互の作業と各作業工程を考慮して進めてください。免許、技能教習、特別教育が必要な作業は、有資格者が行なってください。
 - ・作業者が相互に安全確認を行なってください。健康状態を十分に確認し、健康管理を実施してください。
 - ・万が一、事故が発生した際には、直ちに手当を行ない、救助を第一に心がけてください。

■梱包明細表

【1】ぬれ縁セット

名 称	略 図	員 数			
		S W1200×D400	M W1800×D400	L W1800×D600	XL W1800×D900
座部 (ざぶ)		1	1	1	1
脚部 (きゃくぶ)		2	2	2	4
脚止下棧 (あしどめしもざん)		1	1	1	2
接着剤 (せっちゃくざい)		1	1	1	2
取付説明書 (F016)	—	1	1	1	1
取扱説明書 (UE008)	—	1	1	1	1

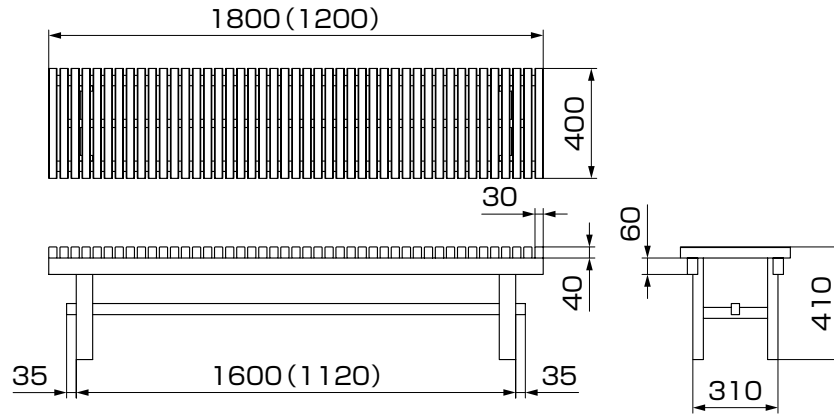
1. 各部の名称



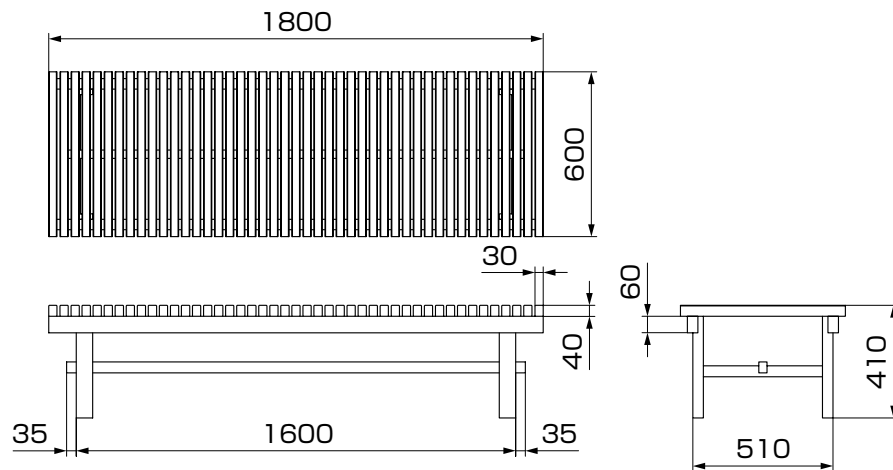
2. 基本寸法

(1) M : W1800×D400×H410 (S : W1200×D400×H410)

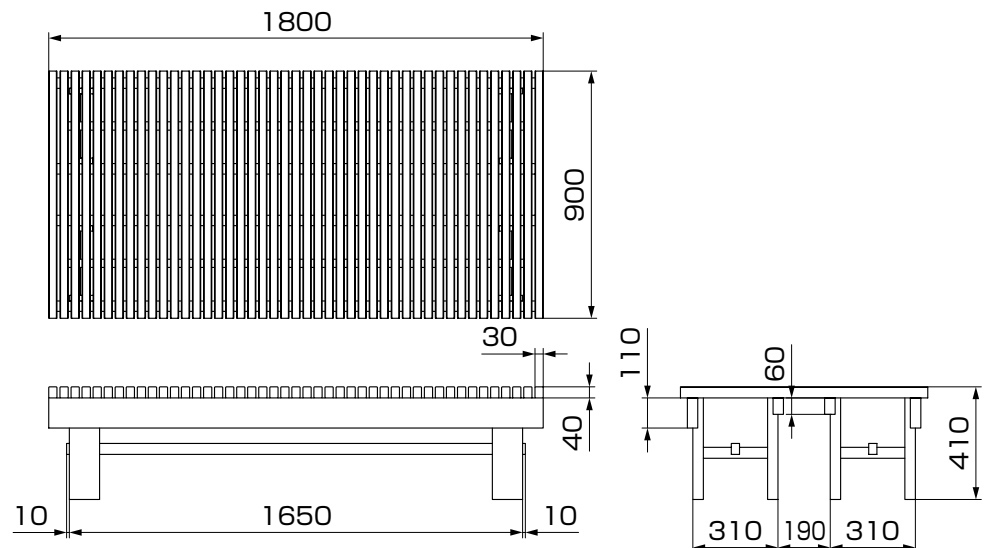
※()内寸法は、S : W1200の寸法です。



(2) L : W1800×D600×H410



(3) XL : W1800×D900×H410



3. 本体の組付け

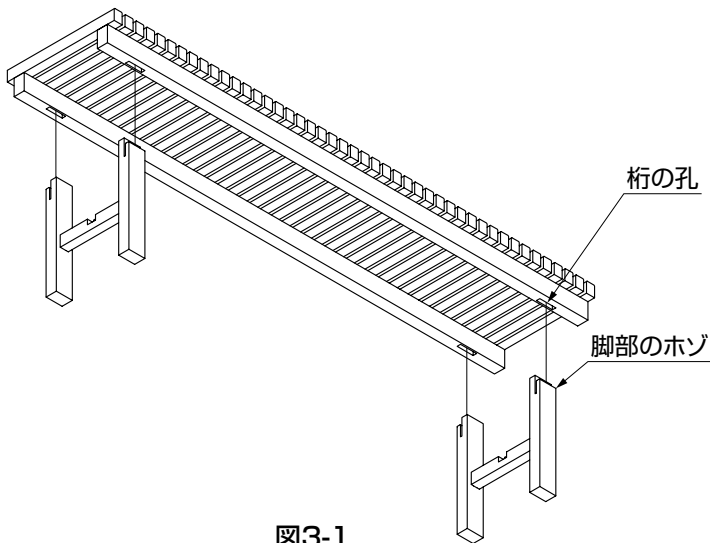


図3-1

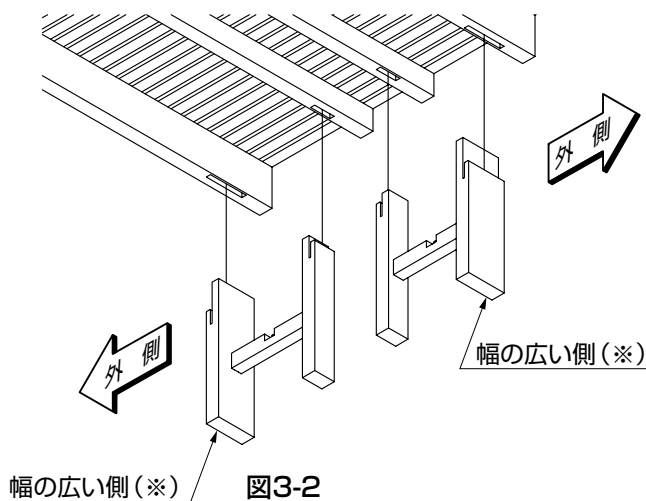


図3-2

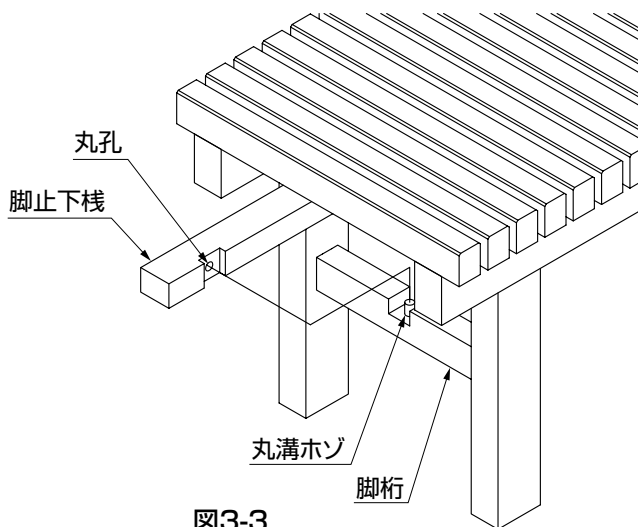


図3-3

- ①脚部のホゾと桁の孔に接着剤を付け、差し込んで取付けてください。(図3-1参照)

ポイント

- 各取付け箇所には、十分に接着剤を付け、直角を見ながらしっかり組付けて、接着剤が乾くまで動かさないようにしてください。
- XL(D900)の場合は、脚部は幅の広い側(※)を外側に向けて取付けてください。(図3-2参照)

注意

- 各取付け箇所は、安全のため確実に固定してください。

- ②脚桁の丸棒ホゾと脚止下棧の丸孔に接着剤を付けて、はめ込んで取付けてください。(図3-3参照)

取説コード

F016

JZZ615969
200802A_1042