

テラス(はね出し、独立納まり)

取付け説明書

●この説明書について

- ・他の商品と共通となっておりますので、商品によっては設定のない仕様も掲載されております。
- ・必ず取付けされる方にお渡しください。

■取付けされる方へのお願い

- 取付けの際はテラス(3尺～6尺)又はテラス(大型)の取付け説明書を併せてご使用ください。
- 本説明書で使われているマークには、以下のような意味があります。

- ▲注意** …取付けを誤った場合に、使用者などが中程度の傷害・軽傷を負う危険又は物的損害の発生が想定されます。
冒頭にまとめて記載していますので必ずお読みください。

▲注意

※製品破損による人への被害・物的損害が想定されますので、下記事項をお守りください。

●躯体への固定

- ・タッピンねじ・コーチボルトの下穴には指定より太いドリルを使用しないでください。
- ・タッピンねじ・コーチボルトは柱、間柱、胴差しなどの構造材に必ず止めてください。
躯体位置が分からない場合、および躯体が強度保持できない場合は取付けないでください。

●部材の固定

- ・組立てねじ・ボルトは必ず指定のものを使用してください。又、使用中ゆるまないように締付けてください。
- ・取付け後、ねじ・ボルトにゆるみ・ガタツキがないことを必ず確認してください。

※水漏れのおそれがありますので、下記事項をお守りください。

●シーリングについて


- ・シーリングは指定個所に必ず行ってください。
- ・外壁の上から部材を取付ける場合は、コーキング材を下穴に充てんしてからねじ止めしてください。

■取付け上のおお願い

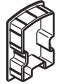

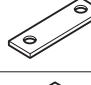
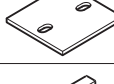
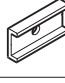
- 取付けは専門業者が行ってください。

■ 梱包明細表


● はね出し材セット

名 称	略 図	員 数
はね出し材(L=1900)		1

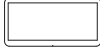
● はね出し部品セット

名 称	略 図	員 数
はね出し材端部キャップ		1
はね出し材固定金具		1
柱固定金具裏板		1
柱固定金具スペーサー		1
はね出し材裏板		3
六角ボルトM6×16	—	3
袋ナットM6用	—	3
平ワッシャーM6用	—	3
スプリングワッシャーM6用	—	3
六角ボルト(セムス)M8×16	—	2
十字穴付き六角コーチボルトM8×90	—	2
平ワッシャーM8用	—	2
取付け説明書	—	1



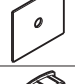

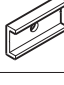
● 独立補強材セット

名 称	略 図	員 数
はね出し材(L=3700)		1

● 独立内筋交いセット

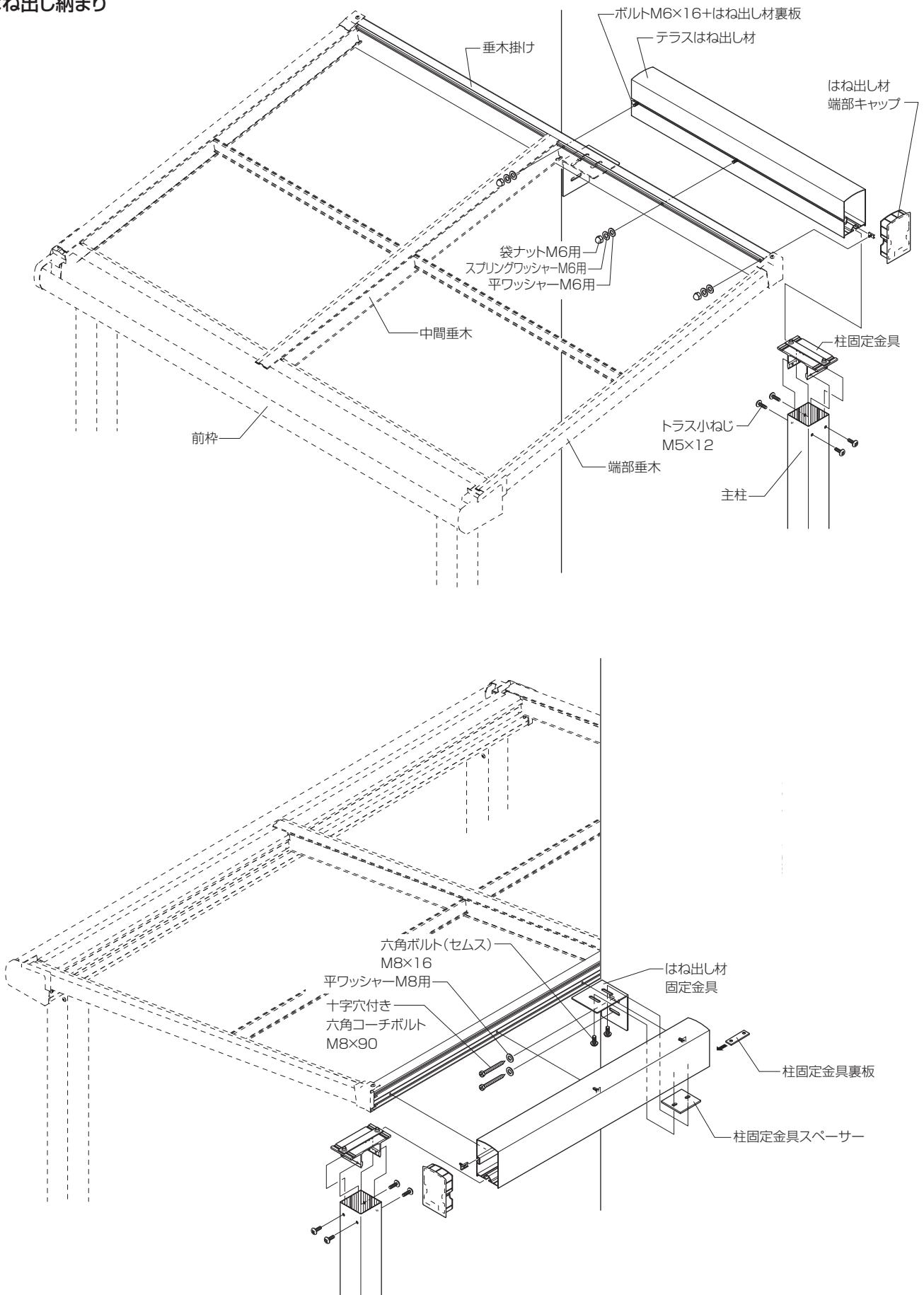
名 称	略 図	員 数
筋交い(L=5500)		2

● 独立用部品セット

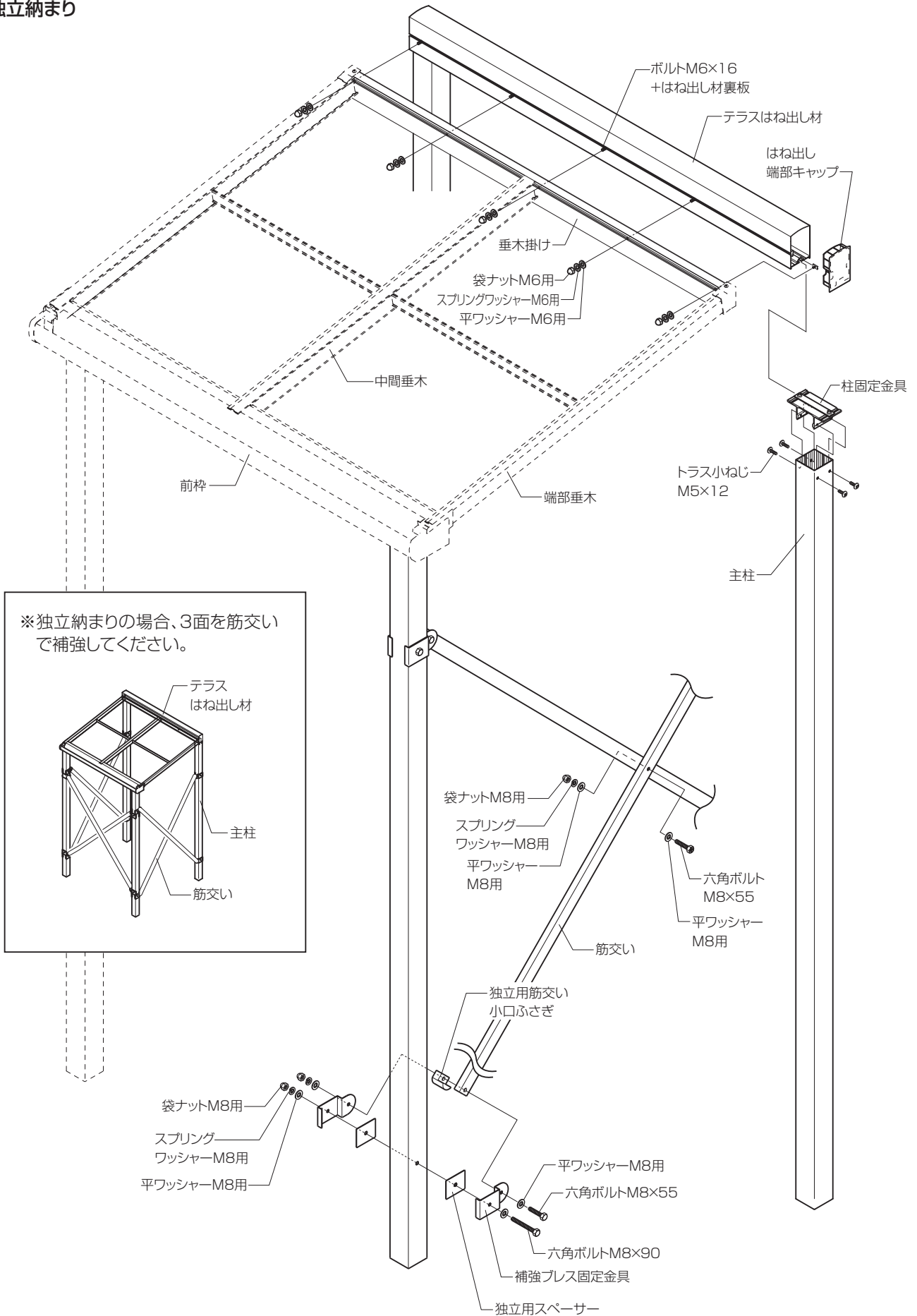
名 称	略 図	員 数
補強プレス固定金具		24
独立用筋交い小口ふさぎ		12
独立用スペーサー		24
はね出し材端部キャップ		2
はね出し材裏板		9
六角ボルトM8×90	—	12
六角ボルトM8×55	—	15
スプリングワッシャーM8用	—	27
平ワッシャーM8用	—	54
袋ナットM8用	—	27
六角ボルトM6×16	—	9
スプリングワッシャーM6用	—	9
平ワッシャーM6用	—	9
袋ナットM6用	—	9
取付け説明書	—	1

■構造説明図

●はね出し納まり

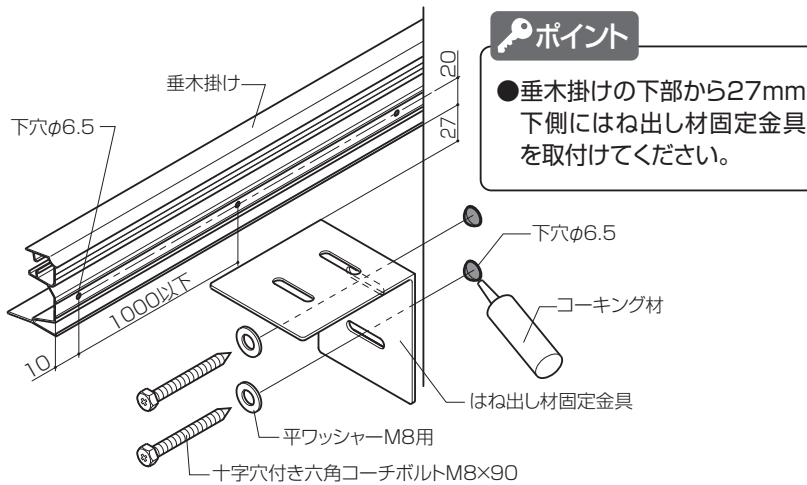


●独立納まり



■取付け順序

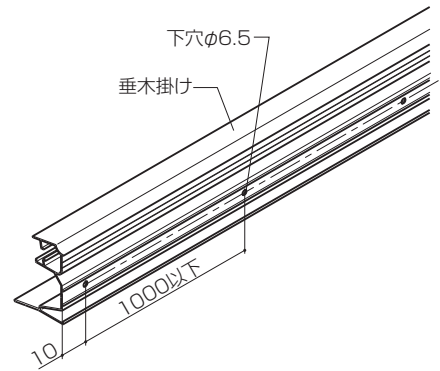
■垂木掛けの加工・はね出し材固定金具の取付け(はね出し納まりの場合)



●ポイント

●垂木掛けの下部から27mm下側にはね出し材固定金具を取付けてください。

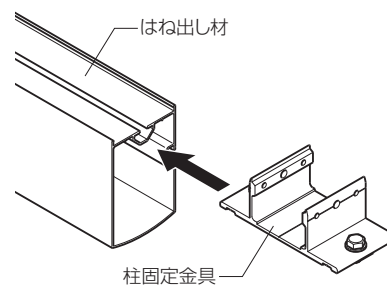
■垂木掛けの加工(独立納まりの場合)



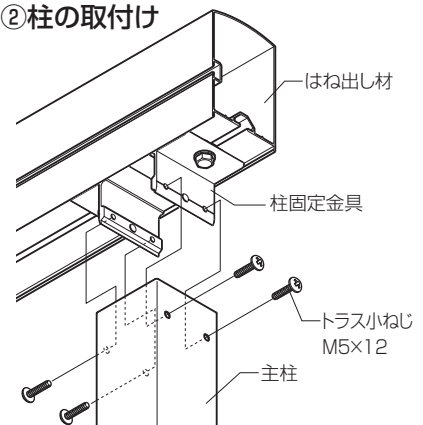
■柱-はね出し材の取付け(共通)

※はね出し材の切断寸法はP.7の形材切断寸法計算式を参照してください。

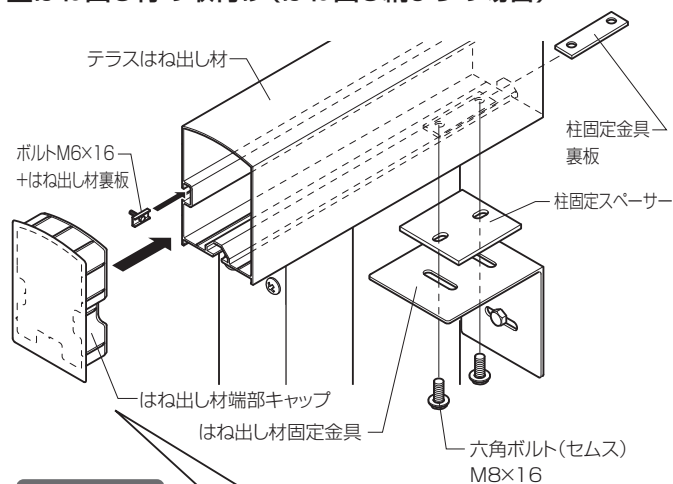
①柱固定金具の取付け



②柱の取付け

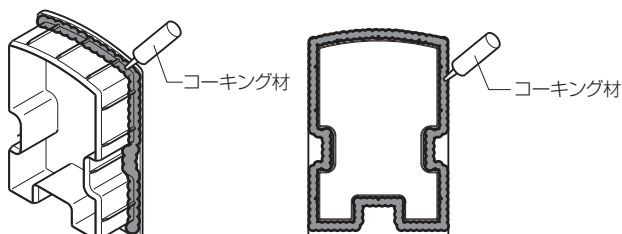


■はね出し材の取付け(はね出し納まりの場合)



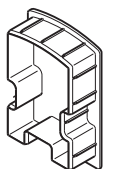
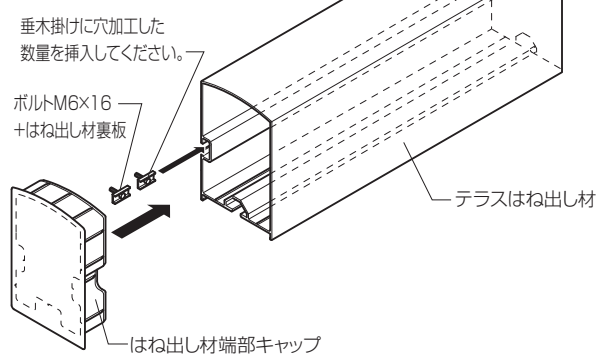
●ポイント

●はね出し材端部キャップシーリング箇所

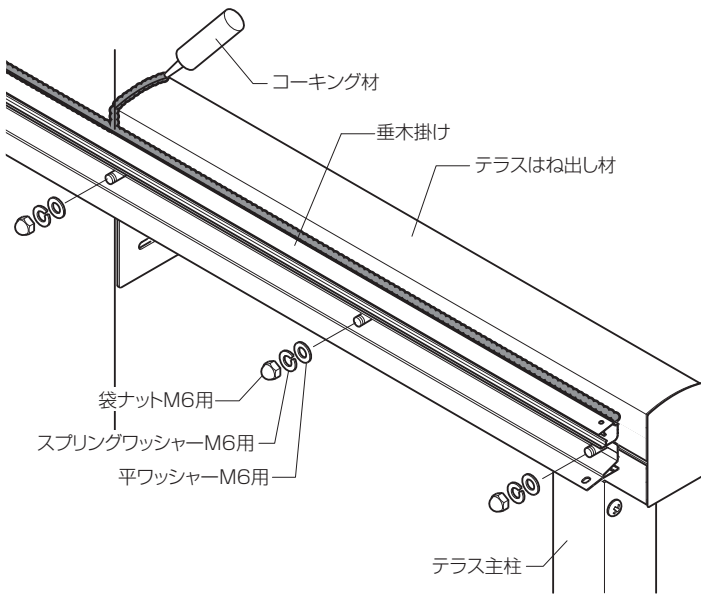


■はね出し材の組立て(独立納まりの場合)

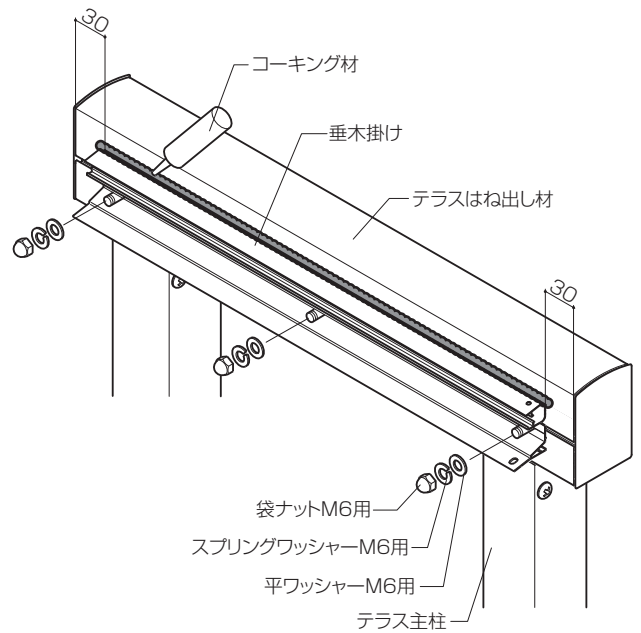
※独立納まりの場合は、六角ボルトM6×16+はね出し材裏板とはね出し材端部キャップの取付けのみです。



4 はね出し材-垂木掛けの取付け(はね出し納まりの場合)



4 はね出し材-垂木掛けの取付け(独立納まりの場合)

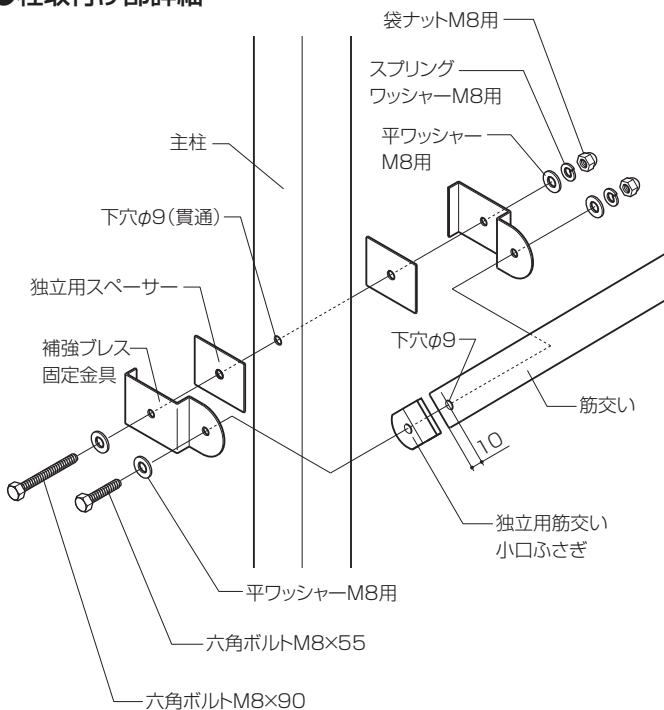


※以後の取付けは、同梱されている取付け説明書を参照してください。

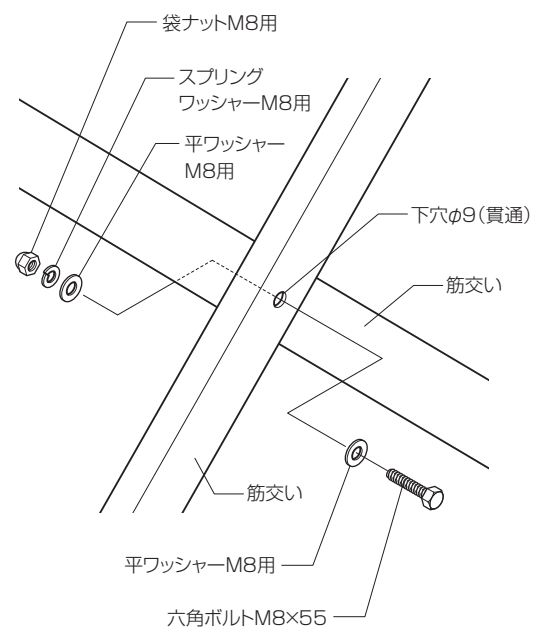
5 筋交いの取付け(独立納まりの場合)

- 参考納まり図を参考に固定金具を柱に取付け、A寸法を測定し、筋交いをA+20で切断してください。
- 加工図を参考にして筋交いを加工し取付けてください。

●柱取付け部詳細



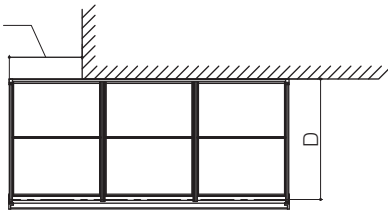
●筋交い交差部詳細



■ 形材切断寸法計算式

● はね出し納まり

ℓ (W/3以下かつ2200mm以下)

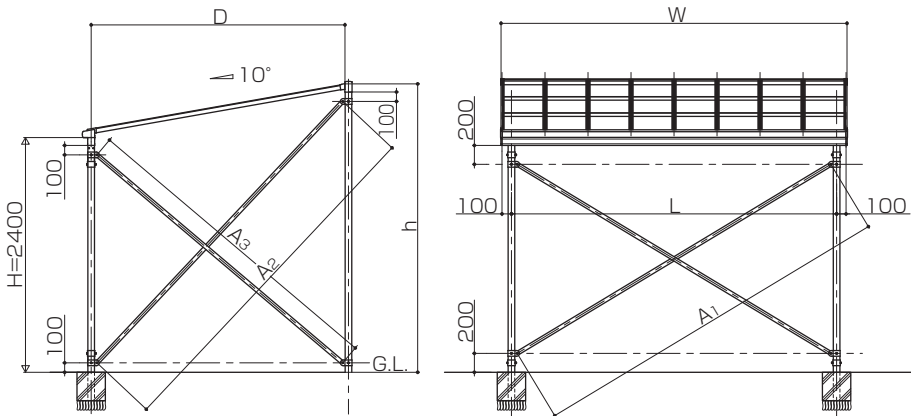


● 参考寸法図

呼称	D	h	
		アールタイプ屋根	フラットタイプ屋根
3尺	885	2854	2649
4尺	1185	2907	2702
5尺	1485	2960	2755
6尺	1785	3013	2808
7尺	2085	3066	2861
8尺	2385	3119	2913
9尺	2685	3172	2966
10尺	2985	3225	3019
12尺	3585	-	3125

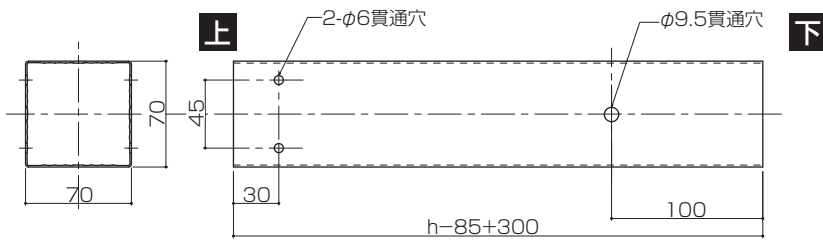
※本図の柱の長さは標準仕様を示します。
 長尺柱は+600mmになります。
 h: 下記の場合+25となります。
 ・600タイプ1.0間(2000)~2.0間(4000)×7-8尺
 A(1~3): 補強プレス固定金具の
 ボルト穴芯々寸法(実測)

● 独立納まり



■ 加工図

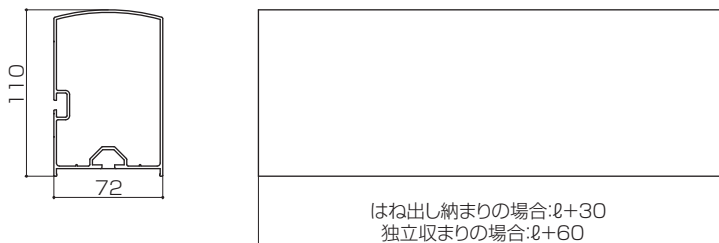
・ テラス主柱(はね出し材部分)



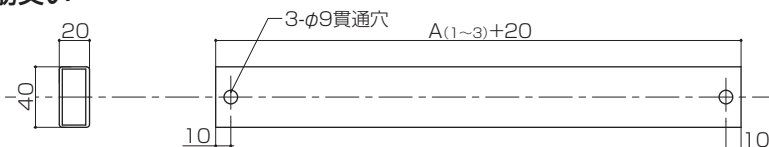
部材名	計算式
テラス主柱	$h-85+300$
テラスはね出し材(はね出し納まり)	$\ell+30$
テラスはね出し材(独立納まり)	$\ell+60$
筋交い(独立納まり)	$A+20$

※600タイプ1.0間(2000)~2.0間(4000)×7-8尺の場合+25となります。

・ テラスはね出し材

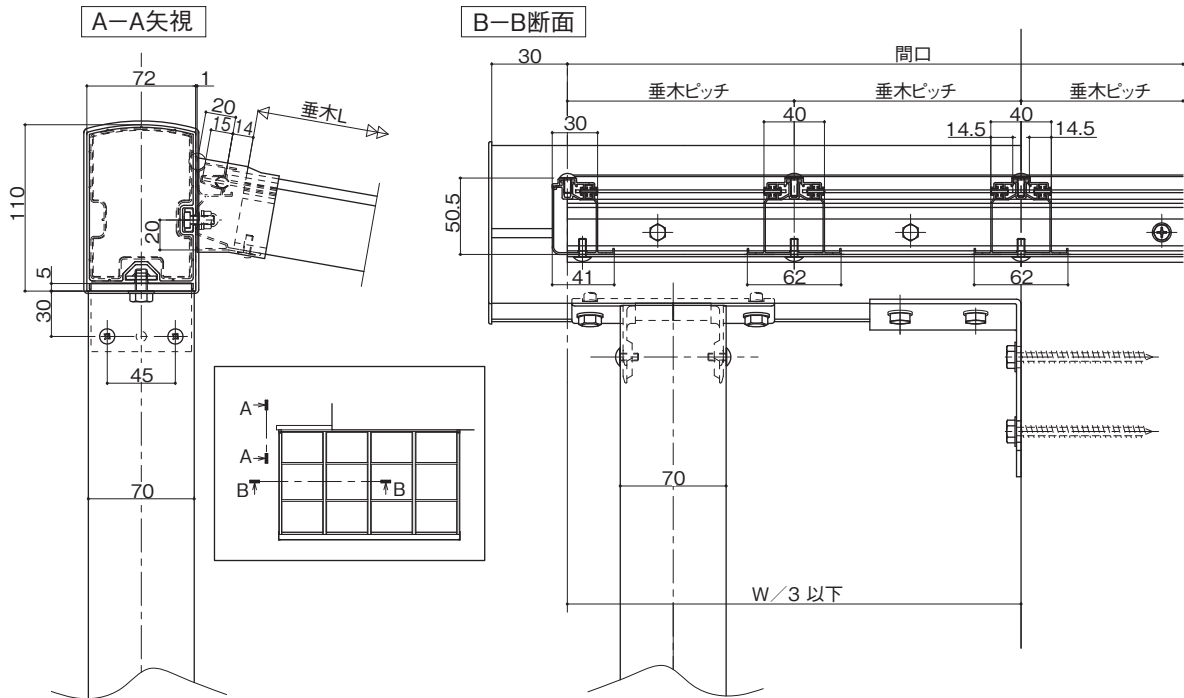


・ 筋交い

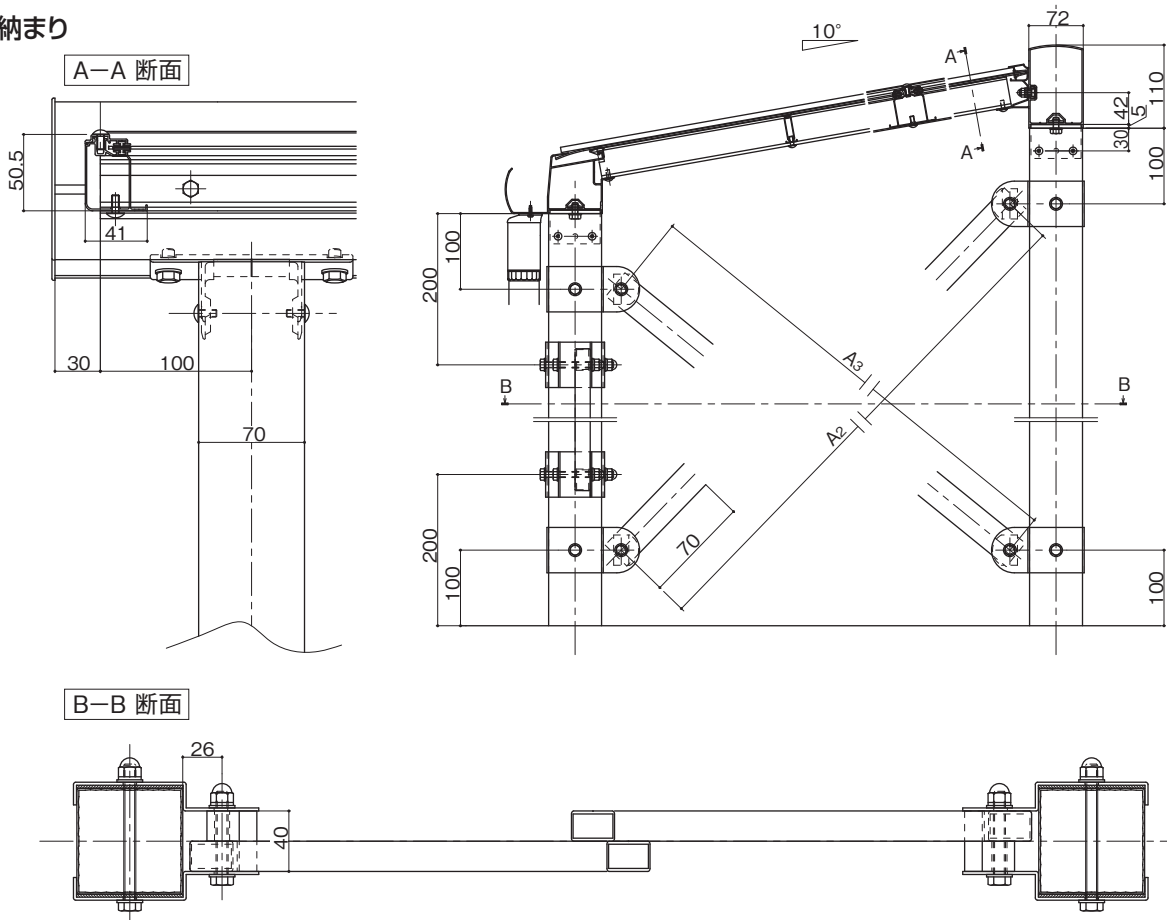


参考納まり図

●はね出し納まり



●独立納まり



取説コード
Z254

200701A_1039
200802B_1039