

テラス(ルーフタイプ) 取付け説明書

●この説明書について

- ・他の商品と共通となっておりますので、商品によっては設定のない仕様も掲載されております。
- ・必ず取付けされる方にお渡しください。

※内は、ロットNo.表示位置を示します。

■取付けされる方へのお願い

- 同梱されている取扱い説明書は、必ず施主様へお渡しください。
- 本説明書で使われているマークには、以下のような意味があります。

▲注意 …取付けを誤った場合に、使用者などが中程度の傷害・軽傷を負う危険又は物的損害の発生が想定されます。
冒頭にまとめて記載していますので必ずお読みください。

▲注意

※製品破損による人への被害・物的損害が想定されますので、下記事項をお守りください。

●設置条件

- ・母屋の屋根からの雪が直接落ちない場所に設置してください。落雪により製品が破損するおそれがあります。
- ・風当たりの強いところでは風が抜けなくなりますので、テラスの周囲を囲わないでください。
- ・崖っぴちなどの高低差のあるところには設置しないでください。

●躯体への固定

- ・方杖ブラケットおよび連結ブラケットは柱・間柱・胴差しなどの構造材に必ず止めてください。躯体位置が分からない場合、および躯体が強度保持できない場合は取付けないでください。
- ・躯体が経年変化などで損傷が著しい場合は、施主様と打合わせをし、必要に応じて補強してから取付けてください。
- ・プラグ類を使用して、モルタル部分だけで固定することは非常に危険ですから絶対に行わないでください。
- ・タッピンねじ・六角コーチスクリューの下穴には、指定より太いドリルを使用しないでください。

●部材の固定

- ・組立てねじ・ボルトは必ず指定のものを使用してください。又、使用中ゆるまないように締付けてください。

●パネルについて

- ・屋根パネルは当社指定品をご使用ください。
- ・屋根パネルの取付けは垂木へののみこみが左右均等になるようにしてください。パネルが強風により、飛散するおそれがあります。

▲ 注 意

●取付け上について

- ・みだりに改造・変更をしないでください。
- ・前枠の内観右側にブランドラベルが張ってあります。間口切詰めをする際には、ブランドラベルがなくならないようにしてください。

※製品腐食のおそれがありますので、下記事項をお守りください。

●絶縁処理

- ・アルミ形材が亜鉛・ステンレス以外の金属と接触するときは、絶縁処理をしてください。

※水漏れのおそれがありますので、下記事項をお守りください。

●シーリングについて

- ・シーリングは指定個所に必ず行ってください。
- ・外壁の上から部材を取付ける場合は、コーキング材を下穴に充てんしてからねじ止めしてください。
- ・シリコンシーリングを行う場合、アクリル板およびポリカーボネート板のシーリングはひび割れ防止のために、当社指定のアルコール系コーキング材を使用してください。

■シーリングメーカー



・信越化学工業	シーラント72
・東芝シリコン	トスシール380
・東レシリコン	SE960

■取付け上のお願ひ

- 取付け後、ねじ・ボルトにゆるみ・ガタツキがないことを必ず確認してください。
- 水平・垂直は水準器などで正確に出してください。
- 取付けは専門業者が行ってください。
- 当社指定の付属品以外は取付けないでください。
- 取付け時は必ず足場を設けてください。

■梱包明細表

●方杖セット

名 称	略 図	員 数									
		アールタイプルーフ				フラットタイプルーフ					
		3尺		4尺		2尺		3尺		4尺	
		1本入	2本入	1本入	2本入	1本入	2本入	1本入	2本入	1本入	2本入
方杖		1	2	1	2	1	2	1	2	1	2
縦枠		1	2	1	2	1	2	1	2	1	2

●方杖部品セット(アールタイプルーフ)

名 称	略 図	員 数				名 称	略 図	員 数			
		標準		2.5間用				標準		2.5間用	
		1本入	2本入	1本入	2本入			1本入	2本入	1本入	2本入
方杖ブラケット		1	2	1	2	前枠A端部キャップ(左)		1	-	-	-
方杖固定金具		1	2	1	2	前枠A端部キャップ(右)		1	-	-	-
柱固定金具裏板		1	2	1	2	前枠B・C端部キャップ(左)		-	-	1	-
方杖キャップ		1	2	1	2	前枠B・C端部キャップ(右)		-	-	1	-
ブラケットカバーA		1	2	1	2	垂木掛け端部キャップ(左)		1	-	1	-
ブラケットカバーB		1	2	1	2	垂木掛け端部キャップ(右)		1	-	1	-
ルーフ用前枠R端部キャップ(左)		-	1	-	-	方杖用止水ブロック		1	2	1	2
ルーフ用前枠R端部キャップ(右)		-	1	-	-	柱固定裏板		1	2	1	2
ルーフ用前枠R端部キャップ(2.5間用左)		-	-	-	1	六角ボルト(セムス)M8×16	-	9	18	9	18
						六角コーチスクリューφ8×90	-	5	10	5	10
						平ワッシャーM8用	-	5	10	5	10
ルーフ用前枠R端部キャップ(2.5間用右)		-	-	-	1	六角タッピンねじ(1種)φ6×70	-	1	2	1	2
						平ワッシャーM6用	-	1	2	1	2
						トラス小ねじφ5×12	-	4	6	4	6
ルーフ用垂木掛け端部キャップ(左)		-	1	-	1	六角ボルトM5×12	-	1	2	1	2
						トラスタッピンねじφ4×10	-	4	8	4	8
						穴ふさぎシール	-	-	2	-	2
ルーフ用垂木掛け端部キャップ(右)		-	1	-	1	取付け説明書	-	1	1	1	1

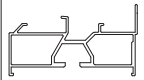
●方杖部品セット(フラットタイプルーフ)

名 称	略 図	員 数				名 称	略 図	員 数			
		標準		2.5間用				標準		2.5間用	
		1本入	2本入	1本入	2本入			1本入	2本入	1本入	2本入
方杖ブラケット		1	2	1	2	前枿A端部キャップ(左)		1	-	-	-
方杖固定金具		1	2	1	2	前枿A端部キャップ(右)		1	-	-	-
柱固定金具裏板		1	2	1	2	前枿B・C端部キャップ(左)		-	-	1	-
方杖キャップ		1	2	1	2	前枿B・C端部キャップ(右)		-	-	1	-
ブラケットカバーA		1	2	1	2	垂木掛け端部キャップ(左)		1	-	1	-
ブラケットカバーB		1	2	1	2	垂木掛け端部キャップ(右)		1	-	1	-
ルーフ用前枿F端部キャップ(左)		-	1	-	-	方杖用止水ブロック		1	2	1	2
ルーフ用前枿F端部キャップ(右)		-	1	-	-	柱固定裏板		1	2	1	2
ルーフ用前枿F端部キャップ(2.5間用左)		-	-	-	1	六角ボルト(セムス)M8×16	-	9	18	9	18
						六角コーチスクリューφ8×90	-	5	10	5	10
						平ワッシャーM8用	-	5	10	5	10
ルーフ用前枿F端部キャップ(2.5間用右)		-	-	-	1	六角タッピンねじ(1種)φ6×70	-	1	2	1	2
						平ワッシャーM6用	-	1	2	1	2
						トラス小ねじφ5×12	-	4	6	4	6
ルーフ用垂木掛け端部キャップ(左)		-	1	-	1	六角ボルトM5×12	-	1	2	1	2
						トラスタッピンねじ 4×10	-	4	8	4	8
						穴ふさぎシール	-	-	2	-	2
ルーフ用垂木掛け端部キャップ(右)		-	1	-	1	取付け説明書	-	1	1	1	1




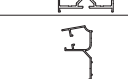

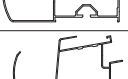
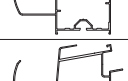
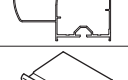
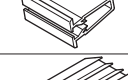

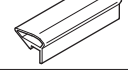
●連結用ブラケットセット

名 称	略 図	員 数						名 称	略 図	員 数					
		アールタイプ ルーフ			フラットタイプ ルーフ					アールタイプ ルーフ			フラットタイプ ルーフ		
		2尺用	3尺用	4尺用	2尺用	3尺用	4尺用			2尺用	3尺用	4尺用	2尺用	3尺用	4尺用
連結用ブラケットR3尺用		-	1	-	-	-	-	連結用ブラケットF3尺用		-	-	-	-	1	-
連結用ブラケットR4尺用		-	-	1	-	-	-	連結用ブラケットF4尺用		-	-	-	-	-	1
連結用ブラケットF2尺用		-	-	-	1	-	-	柱固定金具裏板		1	1	1	1	1	1
								六角ボルトM8×25	-	2	2	2	2	2	2
								六角コーチスクリューφ8×90	-	3	4	5	3	4	5
								平ワッシャーM8用	-	5	6	7	5	6	7
								スプリングワッシャーM8用	-	2	2	2	2	2	2


●前枠スペーサーセット

名 称	略 図	員 数
前枠スペーサー		1
トラスタッピンねじ(3種)φ4×12	-	7

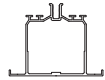

●長さセット(600タイプ)

名 称	略 図	員 数									
		アールタイプルーフ					フラットタイプルーフ				
		1.0間 2000	1.5間 3000	2.0間 4000	2.5間	5000	1.0間 2000	1.5間 3000	2.0間 4000	2.5間	5000
前枠R-A		1	1	1	-	-	-	-	-	-	-
前枠R-B		-	-	-	1	-	-	-	-	-	-
前枠R-C		-	-	-	-	1	-	-	-	-	-
垂木掛け		1	1	1	1	1	1	1	1	1	1
前枠F-A		-	-	-	-	-	1	1	1	-	-
前枠F-B		-	-	-	-	-	-	-	-	1	-
前枠F-C		-	-	-	-	-	-	-	-	-	1
グレイジングチャンネル		2	3	4	5	5	2	3	4	5	5
前枠R 後付けビード		2	3	4	5	5	-	-	-	-	5
前枠F 後付けビード		-	-	-	-	-	2	3	4	5	5
縦どい(L=1100)		1	1	1	1	1	1	1	1	1	1


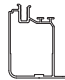



●野縁セット

名 称	略 図	員 数									
		2本入	3本入	4本入	5本入	6本入	7本入	8本入	10本入	12本入	
野縁		2	3	4	5	6	7	8	10	12	


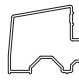

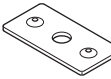
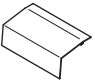
●中間垂木セット

名 称	略 図	員 数								
		2尺			3尺			4尺		
		1本入	2本入	3本入	1本入	2本入	3本入	1本入	2本入	3本入
中間垂木		1	2	3	1	2	3	1	2	3
中間垂木カバー		1	2	3	1	2	3	1	2	3


●端部垂木セット

名 称	略 図	員 数				
		アールタイプブルーフ		フラットタイプブルーフ		
		3R	4R	2R	3R	4R
端部垂木(右)		1	1	1	1	1
端部垂木(左)		1	1	1	1	1
端部垂木カバー		-	-	2	2	2
端部垂木カバー(右)		1	1	-	-	-
端部垂木カバー(左)		1	1	-	-	-

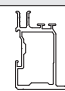
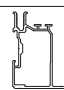
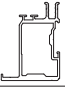
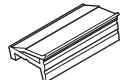

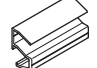

●連棟部品セット

名 称	略 図	員 数	
		アールタイプブルーフ	フラットタイプブルーフ
前枠Rスリーブ		1	-
前枠Fスリーブ		-	1
前枠ジョイントカバー		1	1
連棟用垂木固定裏板		2	2
連棟用パネルカバー		-	1
トラス小ねじM5×12	-	6	6

●屋根材ホルダーセット

名 称	略 図	員 数	
		2本入	3本入
屋根材ホルダー		2	3
トラス小ねじM5×12	-	8	8





●1スパン下止め中間垂木セット

名 称	略 図	員 数			名 称	略 図	員 数		
		600タイプ					600タイプ		
		2R	3R	4R			2R	3R	4R
中間垂木カバー		2	2	2	下止め中間垂木B(右)		-	-	-
下止め中間垂木A(右)		1	1	1	下止め中間垂木B(左)		-	-	-
下止め中間垂木A(左)		1	1	1	後付けビード		2	2	2
下止め中間垂木アタッチ(右)		1	1	1	アタッチ材取付け金具		10	10	10
下止め中間垂木アタッチ(左)		1	1	1	ナベドリルねじφ4×13	-	21	21	21

●縦どいセット

名 称	略 図	員 数		名 称	略 図	員 数	
		標準	長尺			標準	長尺
縦どい(L=3100)		1	1	92°エルボ		2	2
縦どい(L=1100)		-	1	ドレンエルボ		1	1
雨どいアタッチメント		1	1	雨どいでんでん		3	4
雨どい穴ふさぎキャップ		1	1	接着材	-	1	1
				ナベドリルねじφ4×13	-	7	8
雨どいパッキン		2	2				

●ルーフ用縦どいセット

名 称	略 図	員数		名 称	略 図	員数	
		標準				標準	
縦どい(L=2200)		2		92°エルボ		3	
雨どいジョイナー		1		ルーフ用雨どいでんでん		2	
				丸木ねじφ4.1×50	-	3	


●屋根パネルセット

名 称	略 図	員 数								
		2尺			3尺			4尺		
		2枚入	3枚入	4枚入	2枚入	3枚入	4枚入	2枚入	3枚入	4枚入
パネル2尺	-	2	3	4	-	-	-	-	-	-
パネル3尺	-	-	-	-	2	3	4	-	-	-
パネル4尺	-	-	-	-	-	-	-	2	3	4

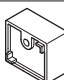
●垂木固定部品セット

名 称	略 図	員数		名 称	略 図	員数	
		10個入				10個入	
垂木固定スペーサー		10		トラスタッピンねじ(3種)φ5×16	-	10	
				六角ナットM5用	-	10	
				スプリングワッシャーM5用	-	10	



●ルーフ用竿掛けセット

名 称	略 図	員 数	
		2個入	4個入
ルーフ用竿掛け		2	4
トラスタッピンねじ(3種)φ4×14	-	4	8



●φ40mmでんでん用スペーサーセット

名 称	略 図	員数
φ40雨どいでんでん用スペーサー		8
ナベタッピンねじ(1種)φ4×90	-	4



●ジャバラセット

名 称	略 図	員数
ジャバラ		1
ジャバラ用ソケット		1
取付け説明書	—	1






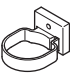
●雨どいアタッチメントセット

名 称	略 図	員数
雨どいアタッチメント		1
雨どいパッキン		1
ナベドリルねじφ4×13	—	2


●雨どい穴ふさぎセット

名 称	略 図	員数
穴ふさぎキャップ		1
雨どいパッキン		1
ナベドリルねじφ4×13	—	2

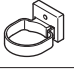
●組立て部品セット(連棟・積雪前枠・ルーフ用)

名 称	略 図	員 数			
		600・1500タイプ			
		1.0間 2000	1.5間 3000	2.0間 4000	2.5間通し 5000
		2・3・4尺	2・3・4尺	2・3・4尺	2・3・4尺
雨どいアタッチメント		1	1	1	1
穴ふさぎキャップ		1	1	1	1
雨どいパッキン		2	2	2	2
ドレンエルボ		1	1	1	1
92°エルボ		2	2	2	2
でんでん		3	3	3	3
六角タッピンねじ(1種)φ6×70	—	3	4	5	6
ナベドリルねじφ4×13	—	7	7	7	7
トラス小ねじM5×12(D=10.6)	—	29	41	53	65
ブチルコーキング	—	1	1	1	1
接着剤	—	1	1	1	1
取付け説明書	—	—	—	—	—


●92°エルボセット

名 称	略 図	員数
92°エルボ		1
接着剤	—	1

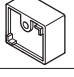
●でんでんセット

名 称	略 図	員数
でんでん		2
トラスタッピンねじ(3種)φ4×12	—	2

●ドレンエルボセット

名 称	略 図	員数
ドレンエルボ		1

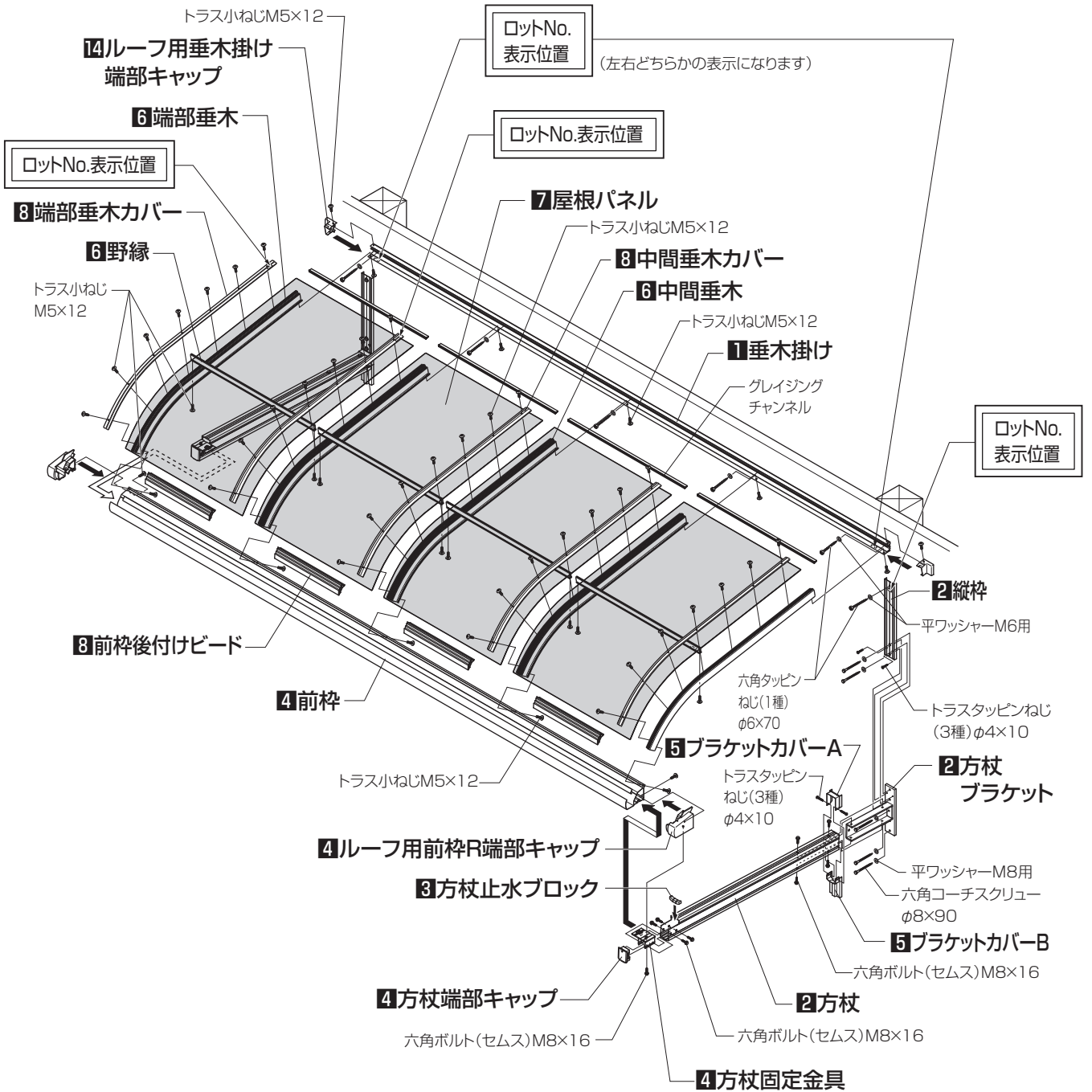
●でんでんスペーサーセット

名 称	略 図	員数
雨どいでんでん用スペーサー		8
ナベタッピンねじ(1種)φ4×90	—	4

■構造説明図

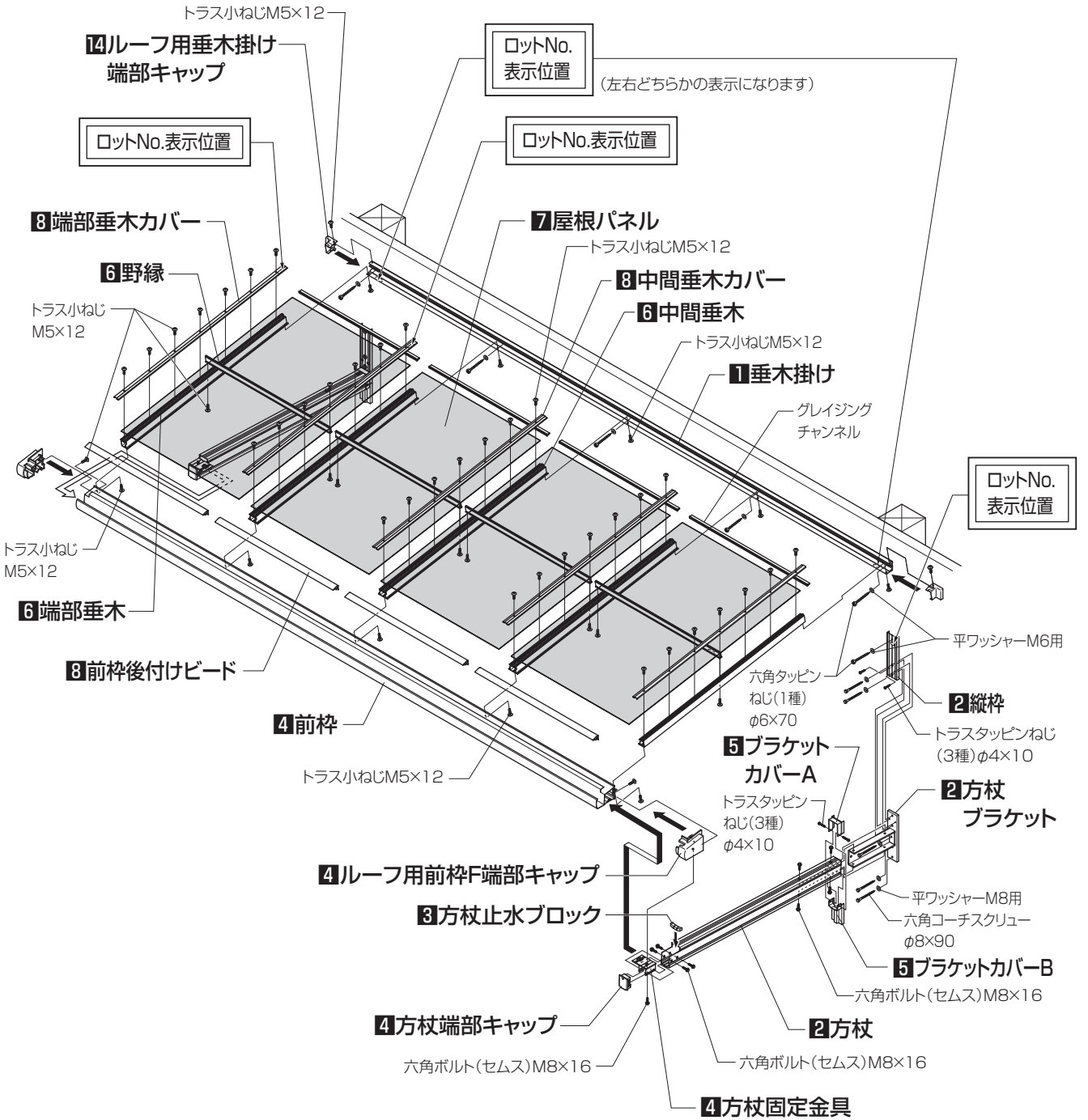
●アールタイプルーフ

※図は600タイプ間口2.0間、出幅4尺を示します。



●フラットタイプルーフ

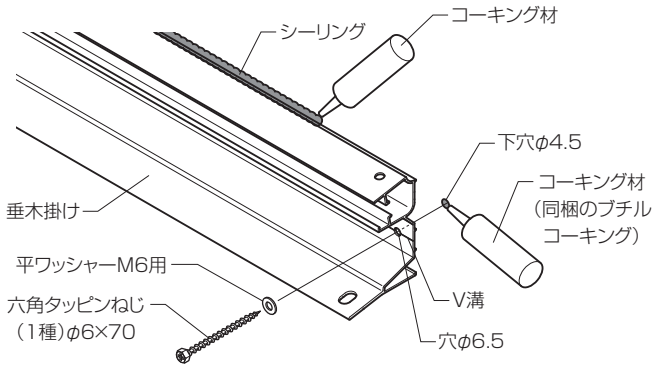
※図は600タイプ間口2.0間、出幅4尺を示します。



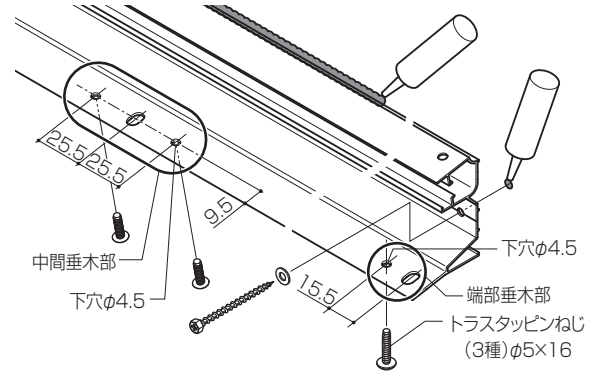
■取付け順序

1 垂木掛けの固定

● 躯体の柱および間柱の位置に合わせて、V溝の位置にφ6.5の穴をあけてください。

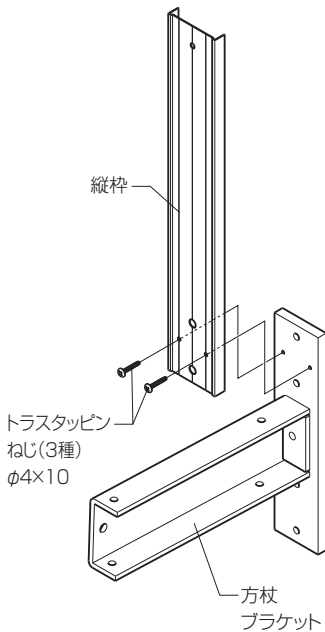


■垂木取り付け部品を使用する場合



2 方杖ブラケット・縦枠の取付け

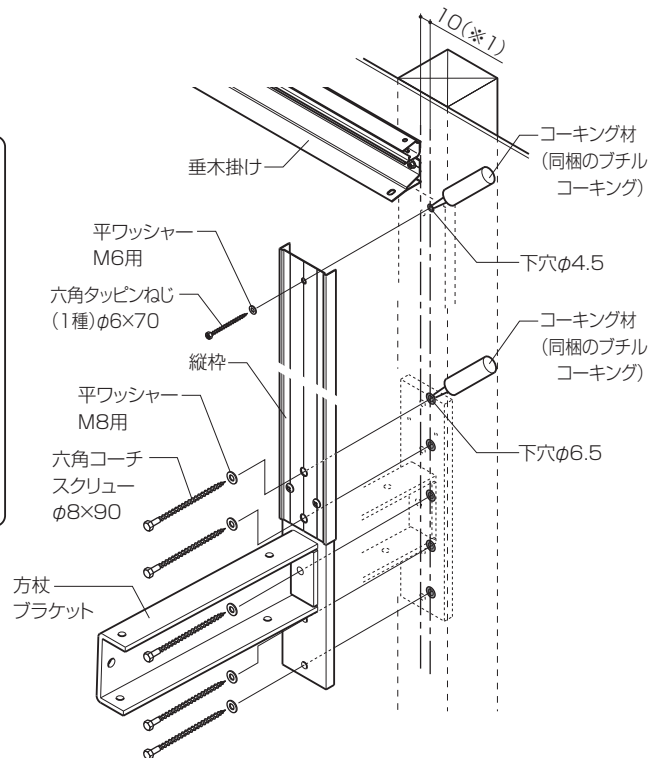
① 縦枠-方杖ブラケットの取付け



② 方杖ブラケットの固定

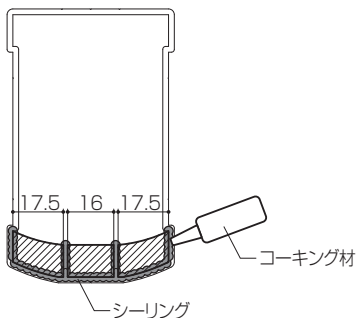
ポイント

- 方杖ブラケットは垂直をしっかり出してから固定してください。
- 縦枠を垂木掛けにあてて取付けてください。
- 側面パネルを取付ける場合、方杖ブラケットの取付け位置を、図の指示寸法より100mm以上内側にずらしてください。(※1)

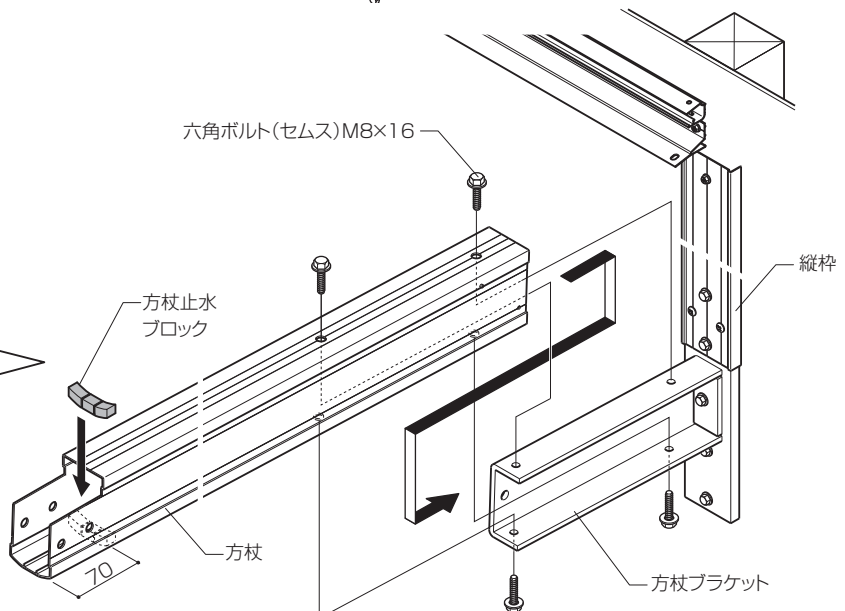


3 方杖の取付け

■方杖止水ブロック張付け位置

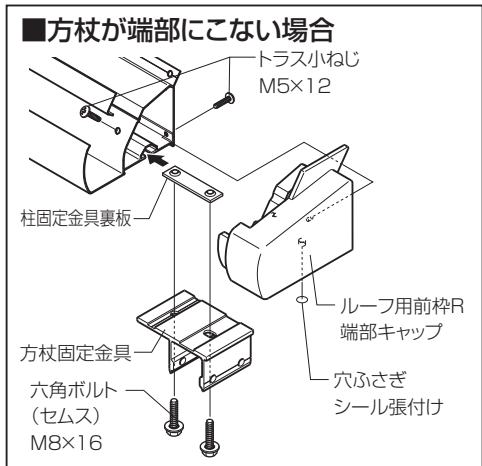
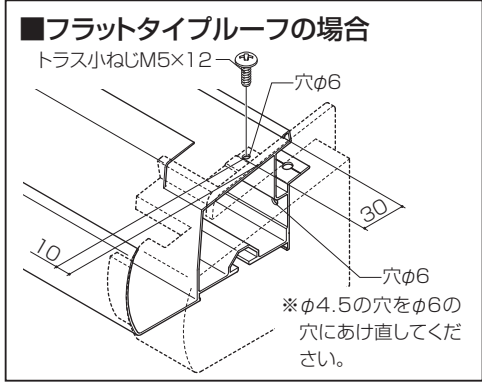
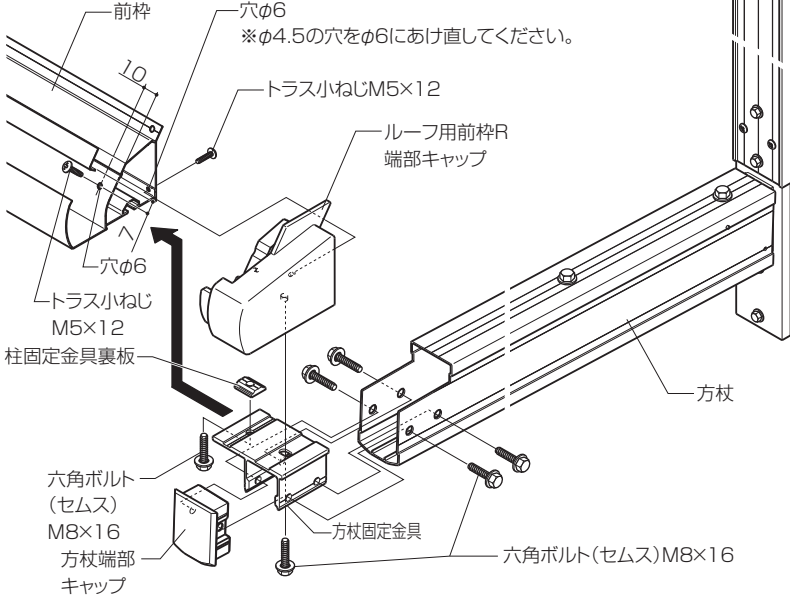


※ 方杖フィンの内々に止水ブロックをカットし取付けてください。

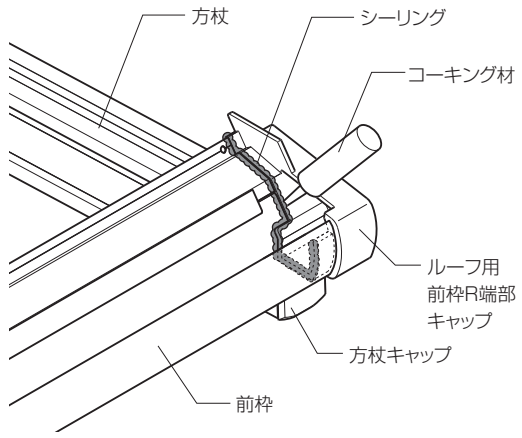
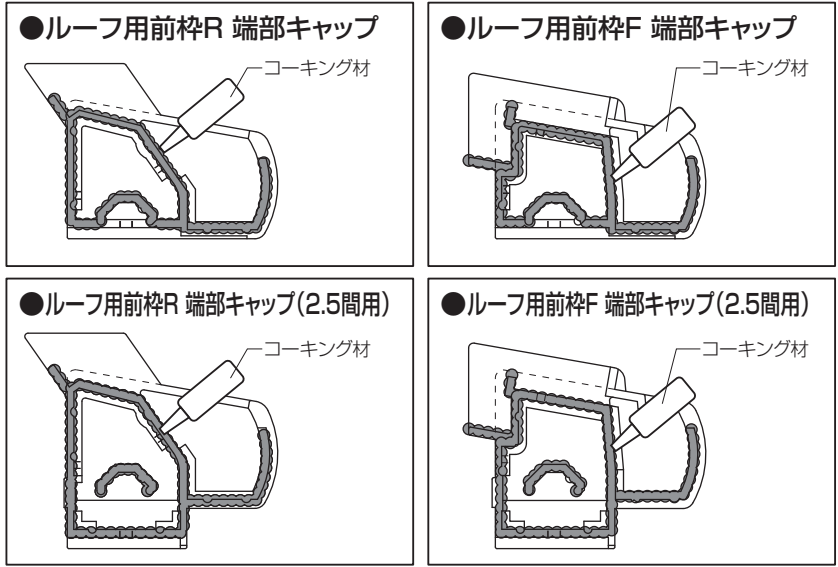


**4 前枠-方杖、ルーフ用前枠端部キャップ
方杖端部キャップの取付け**

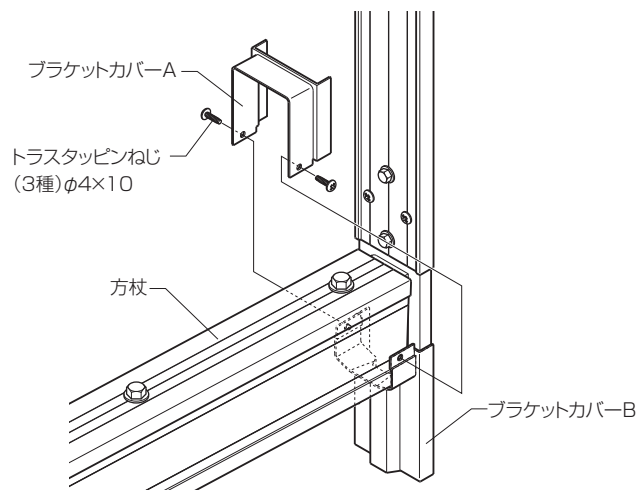
※袖納まりの場合は、テラス用のキャップを使用してください。ただし、とい部からの固定は不要です。



ルーフ用前枠端部キャップシーリング箇所



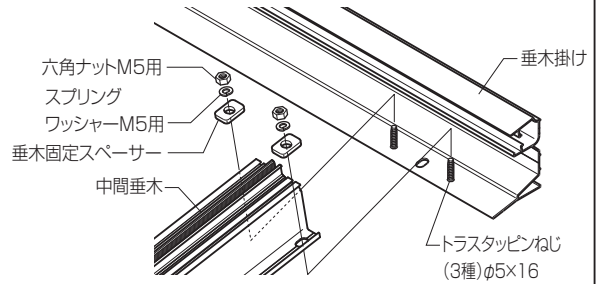
5 ブラケットカバーの取付け



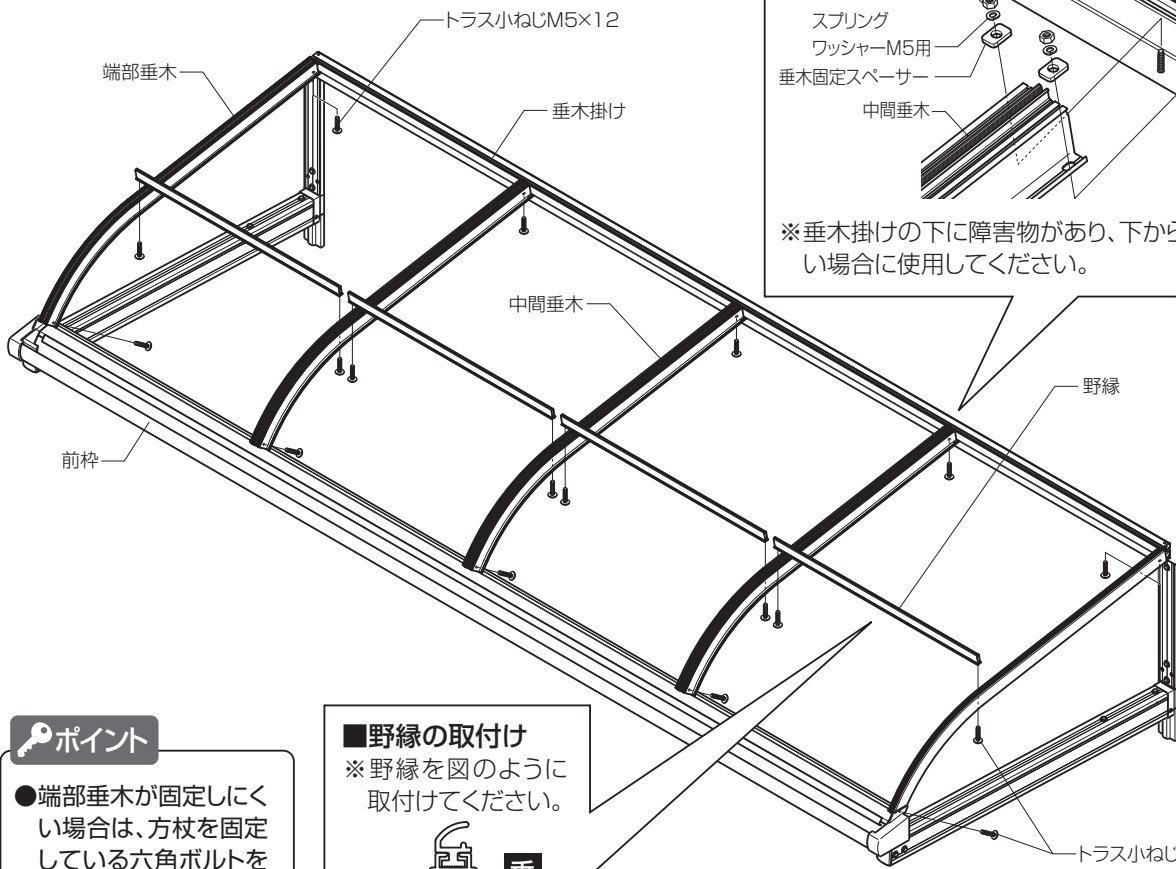
6 垂木-野縁の取付け

※垂木はフィンに長穴加工がある側が垂木掛け側です。

■垂木取付け部品を使用する場合



※垂木掛けの下に障害物があり、下からねじ止めできない場合にご使用してください。

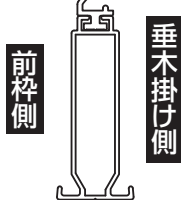


ポイント

●端部垂木が固定しにくい場合は、方杖を固定している六角ボルトを外し前枠を持ち上げて固定してください。又は六角ボルト(セムス)M5×12を使用し固定してください。

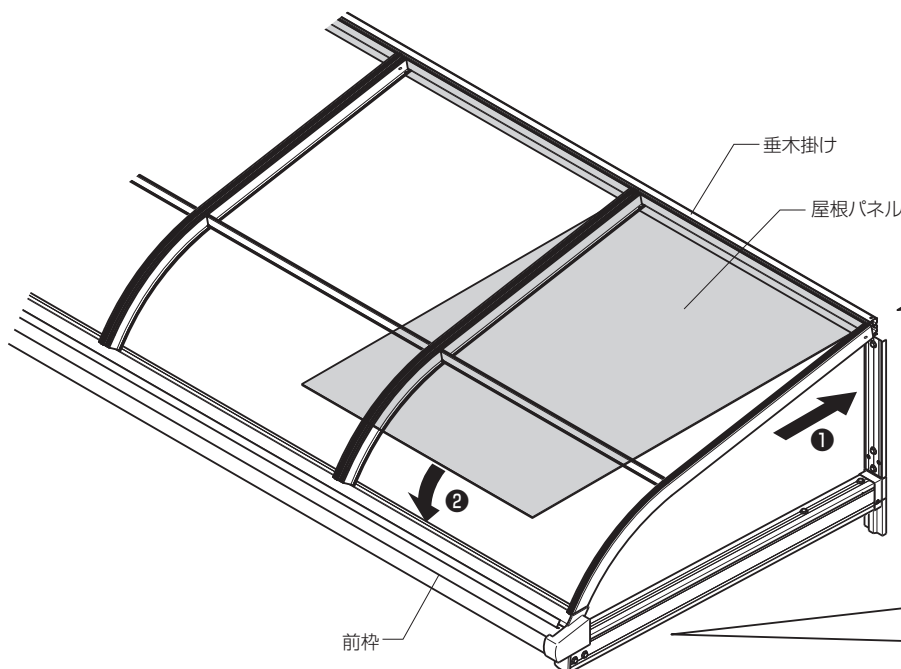
■野縁の取付け

※野縁を図のように取付けてください。

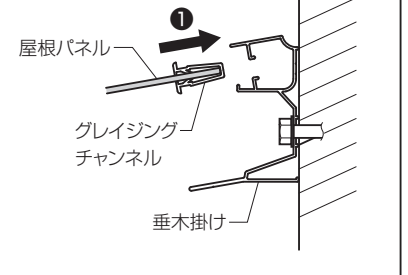


トラス小ねじM5×12
※固定しづらい場合は六角ボルト(セムス)M5×12をお使いください。

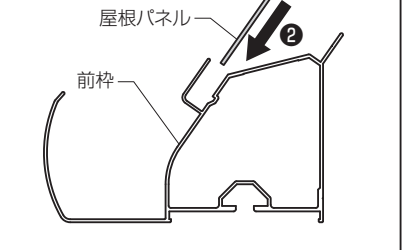
7 屋根パネルの取付け



■垂木掛け側

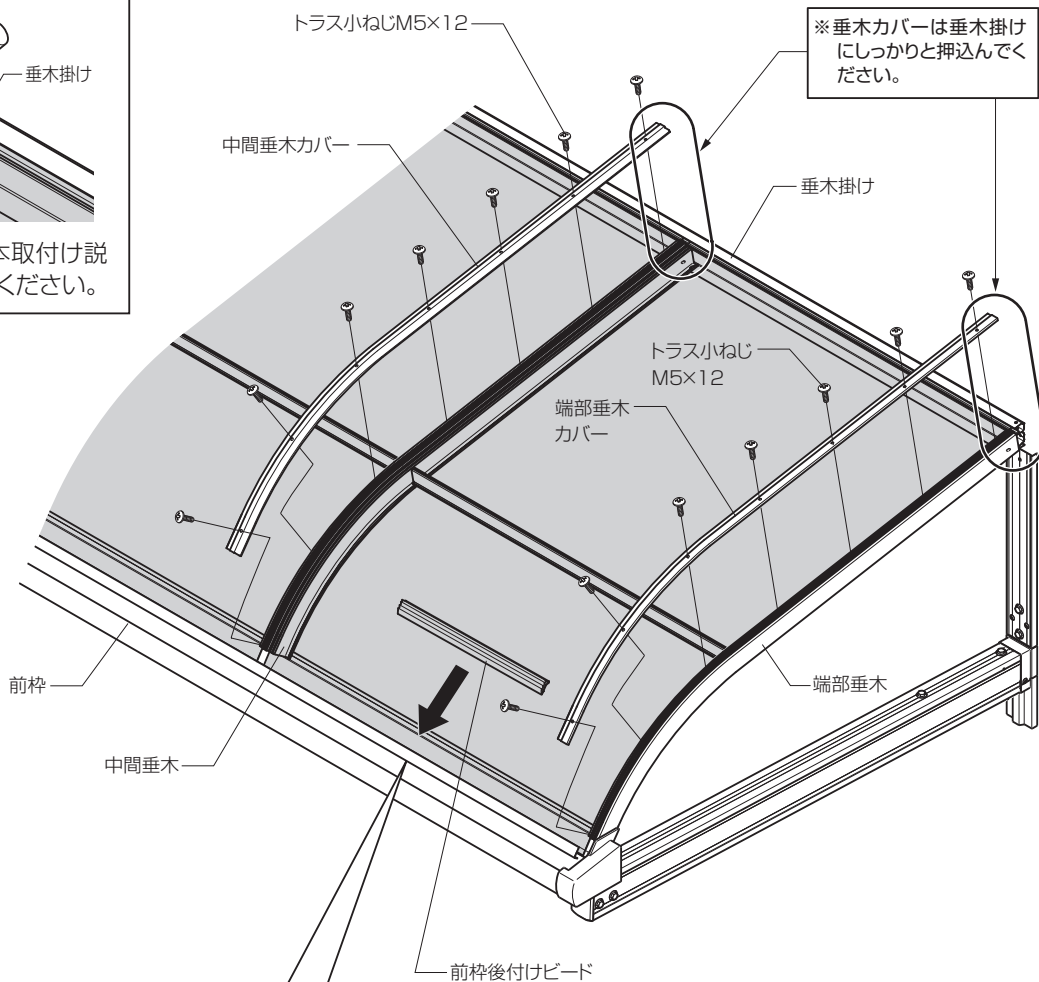
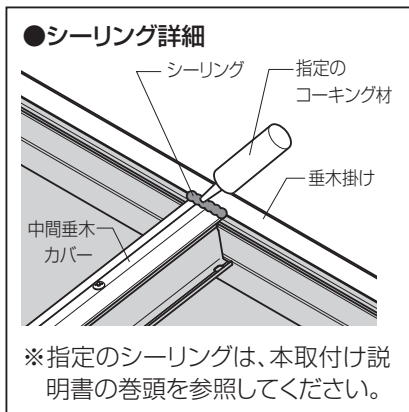


■前枠側

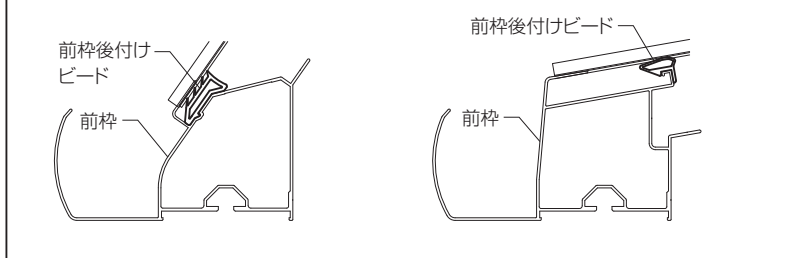


8 垂木カバー・前枠後付けビードの取付け

※アールタイプルーフの前枠後付けビードはスパンの中央に取付けてください。

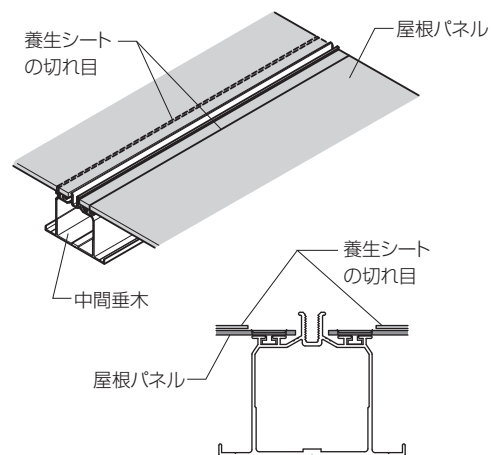


●アールタイプルーフの場合 ●フラットタイプルーフの場合

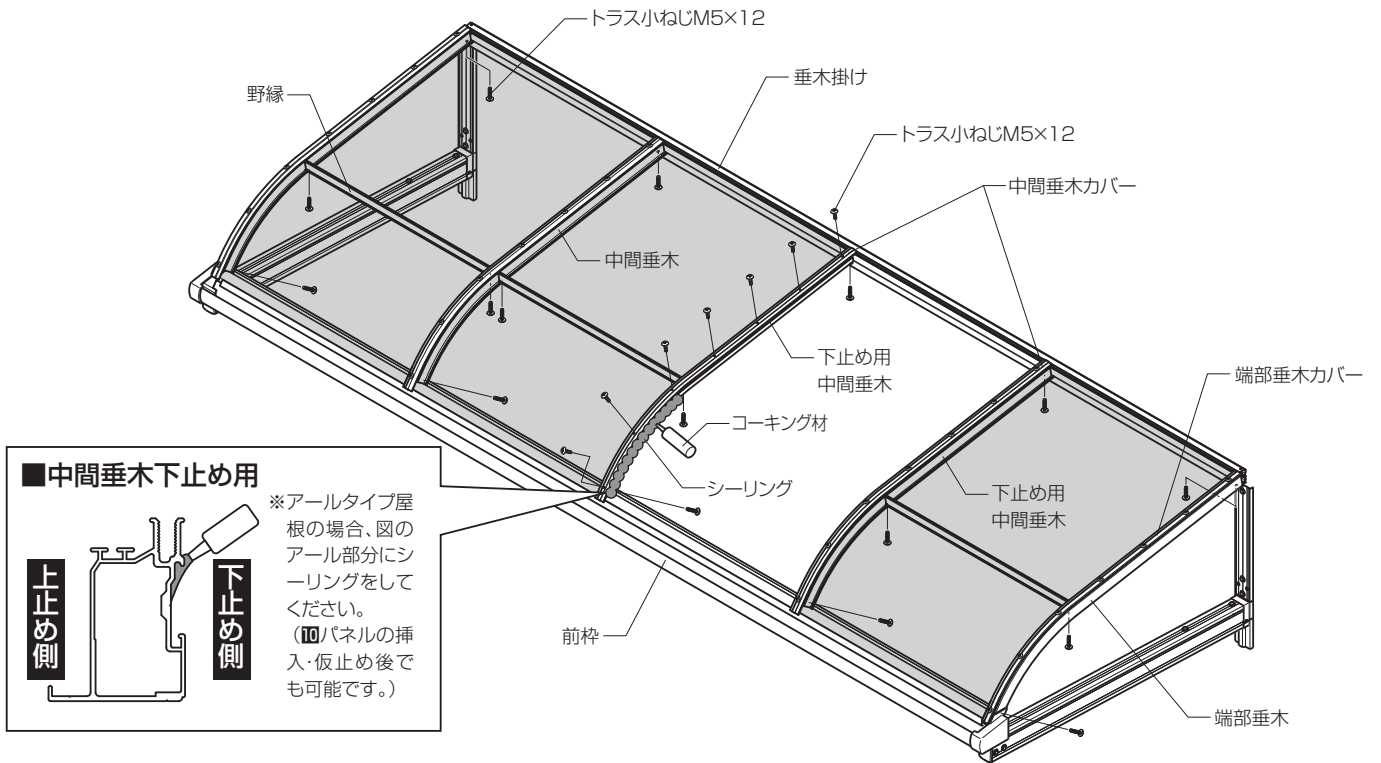


ポイント

●屋根の取付けはパネルのみ込みが左右均等になるようにしてください。

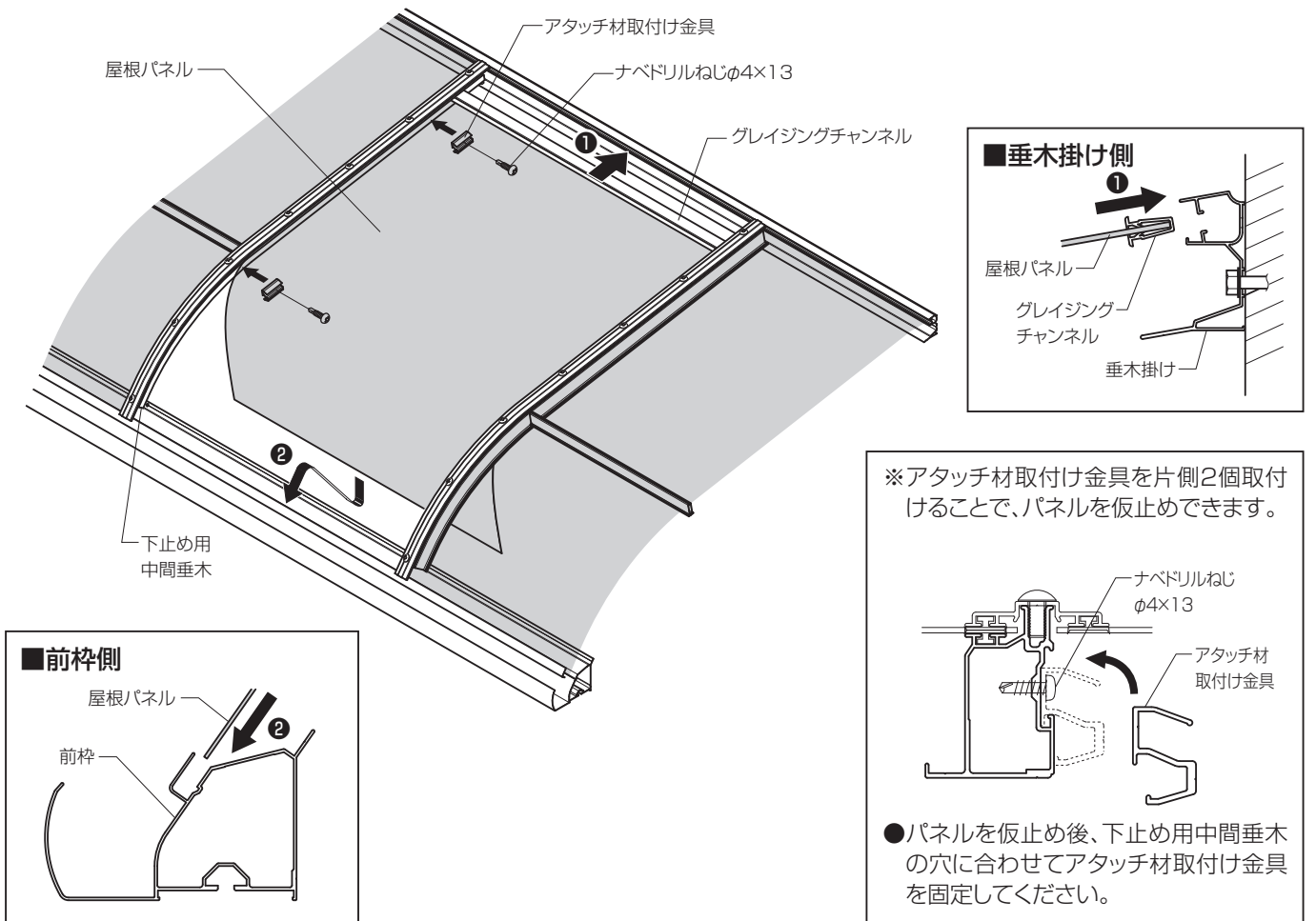


9 垂木・屋根材カバーの取付け(1スパン下止めの場合)



※上止め部分は7・8の手順でパネルを取付けてください。

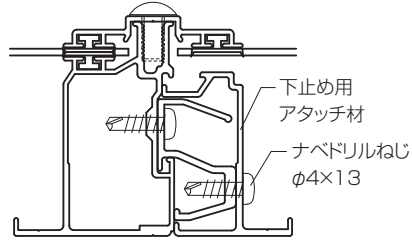
10 パネルの挿入・仮止め(1スパン下止めの場合)



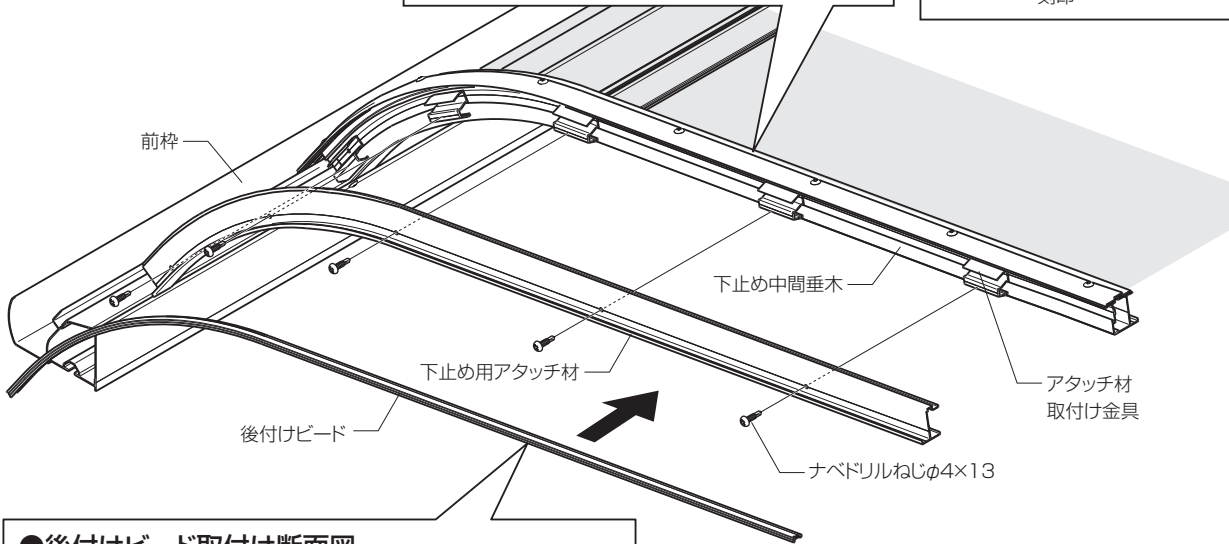
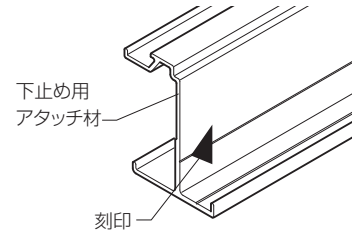
11 下止め用アタッチ材・後付けビードの取付け

※フラットタイプ屋根の場合は、後付けビードを取付ける前に野縁を取付けてください。
(手順12参照)
又、後付けビードは野縁位置で分割し、取付けてください。

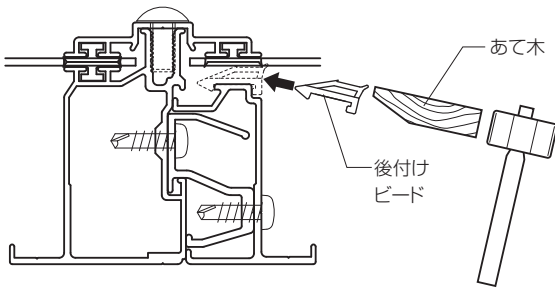
●下止め用アタッチ材取付け断面図



※フラットタイプ屋根の場合、下止め用アタッチ材は刻印がある方を前枠側にしてください。

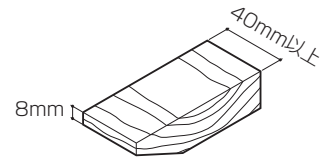


●後付けビード取付け断面図

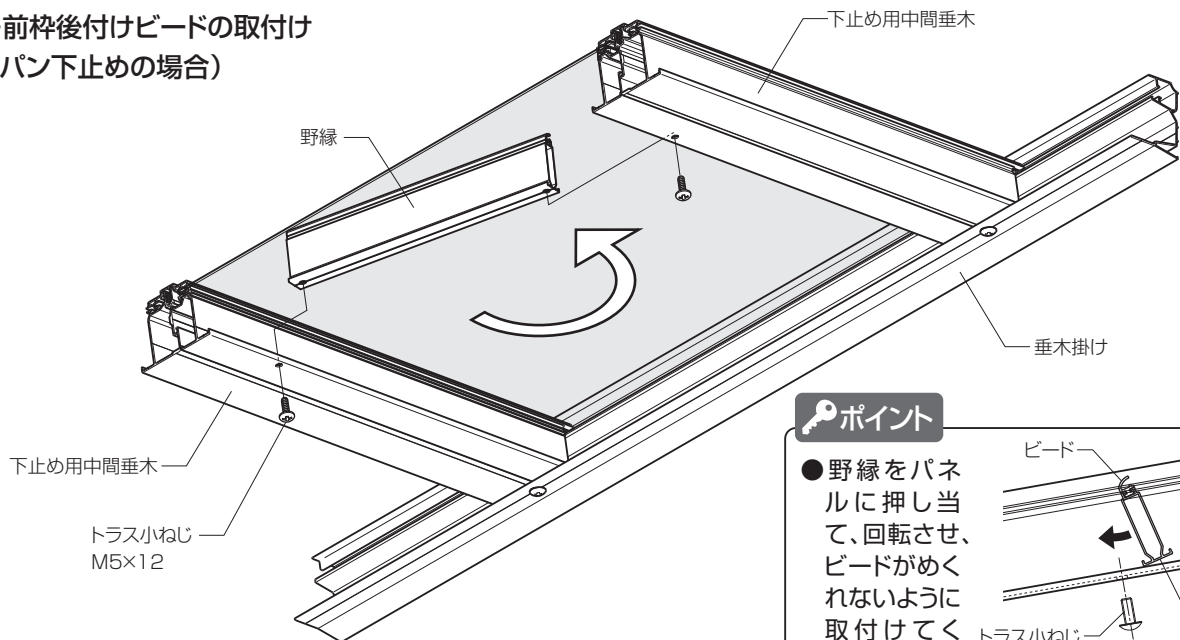


ポイント

●図のようなあて木を使用すると、後付けビードが挿入しやすくなります。

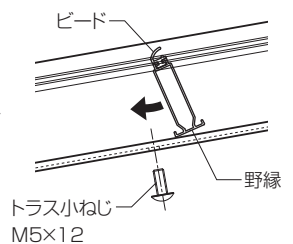


12 野縁・前枠後付けビードの取付け (1スパン下止めの場合)



ポイント

●野縁をパネルに押し当て、回転させ、ビードがめくれないように取付けてください。



※前枠後付けビードは8の手順で取付けてください。

⑩屋根材ホルダーの取付け(フラットタイプルーフ 3F設置メーター間の場合)

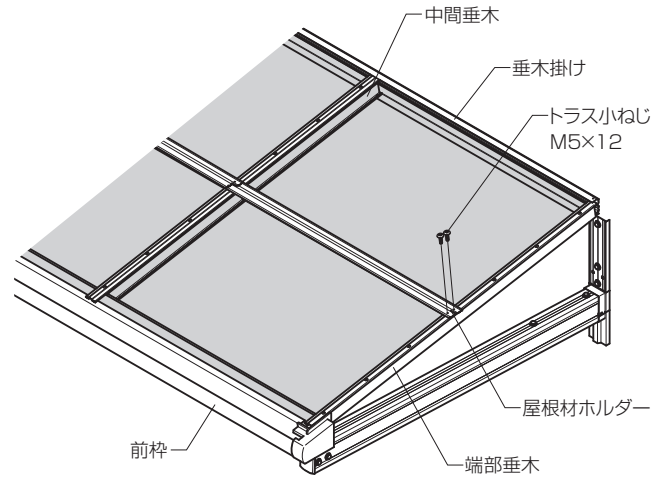
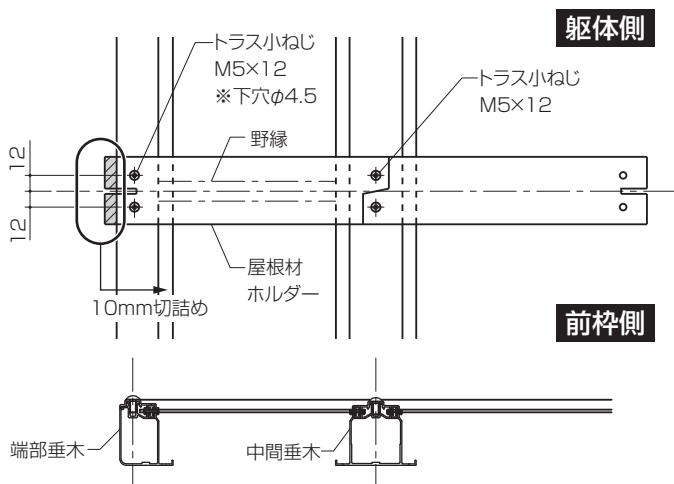
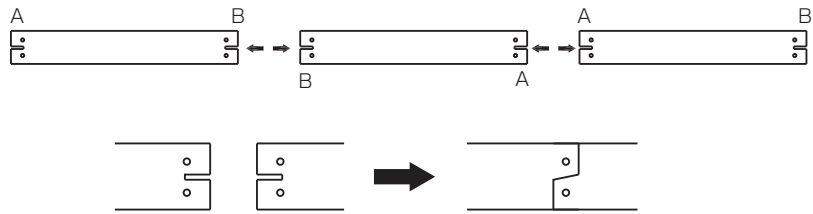
※屋根材ホルダーはパネル1枚につき1本必要になります。

※屋根材ホルダーは野縁の上に取付けてください。

※端部垂木取付け側を現場で10mm切詰めてください。

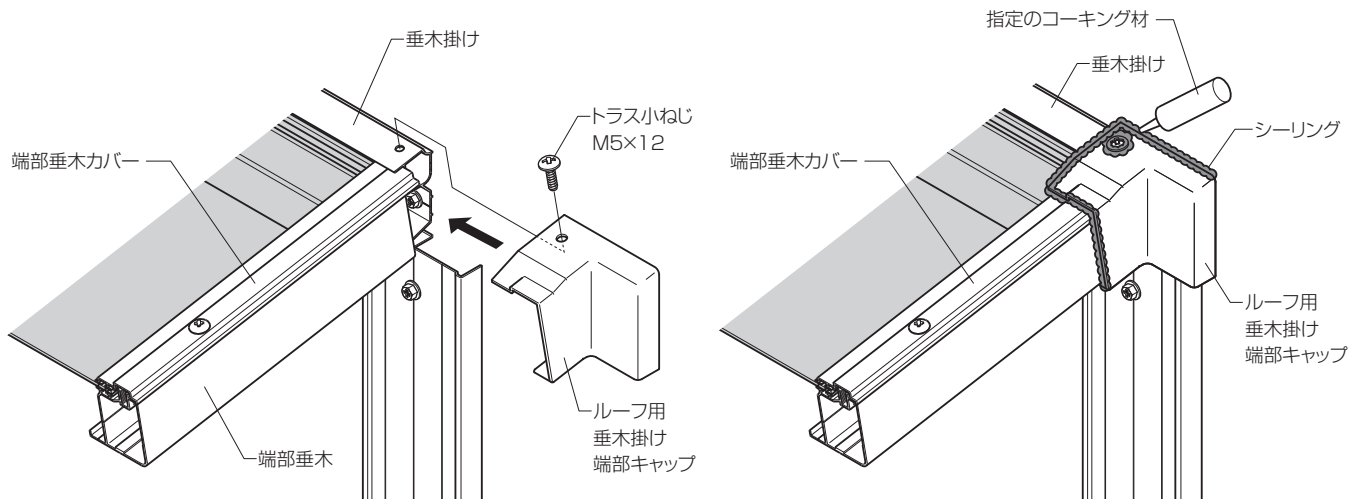
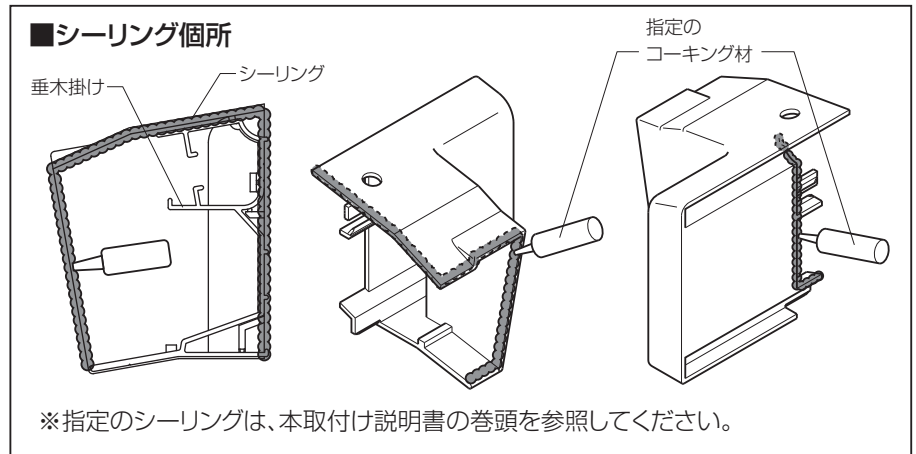
●屋根材ホルダー必要サイズ

	テラス屋根 メーター	
	2F	3F
3尺	-	○
4尺	-	○

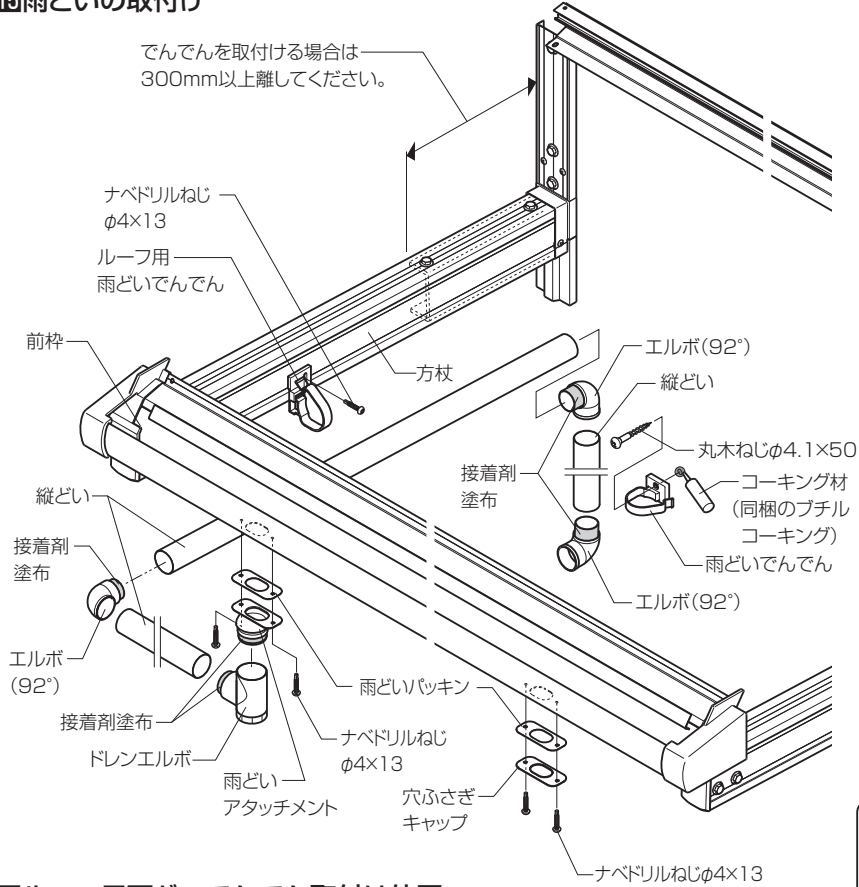


⑭ルーフ用垂木掛け端部キャップの取付け

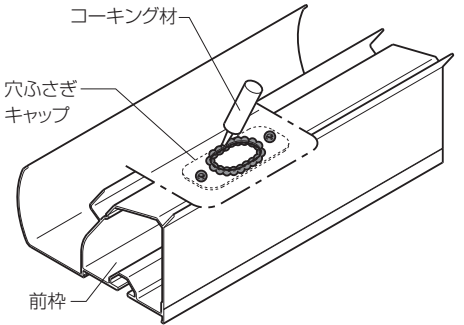
- ①ルーフ用垂木掛け端部キャップにシーリングした後、キャップを取付けてください。
- ②ねじ止めした後に、ルーフ用垂木掛け端部キャップの上部に図のようにシーリングしてください。



雨どいの取付け



※穴ふさぎキャップ取付け後、図のようにシーリングしてください。

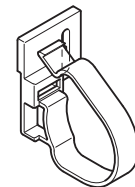


※連棟時は両端の方杖に雨どいを取付けてください。
 ※3連棟時は中央の棟の前枠には穴ふさぎキャップを2つ取付けてください。雨どいアタッチメントは取付けできません。

ポイント

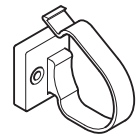
●方杖に取付ける雨どいでんでんと躯体に取付ける雨どいでんでんは形状が違います。

・ルーフ用 雨どいでんでん



※方杖に取付け

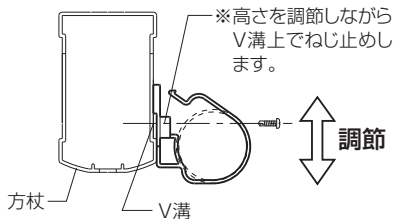
・雨どいでんでん



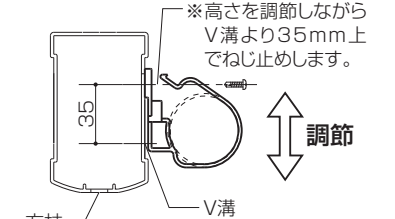
※躯体に取付け

ルーフ用雨どいでんでん取付け位置

●2.5間通し以外

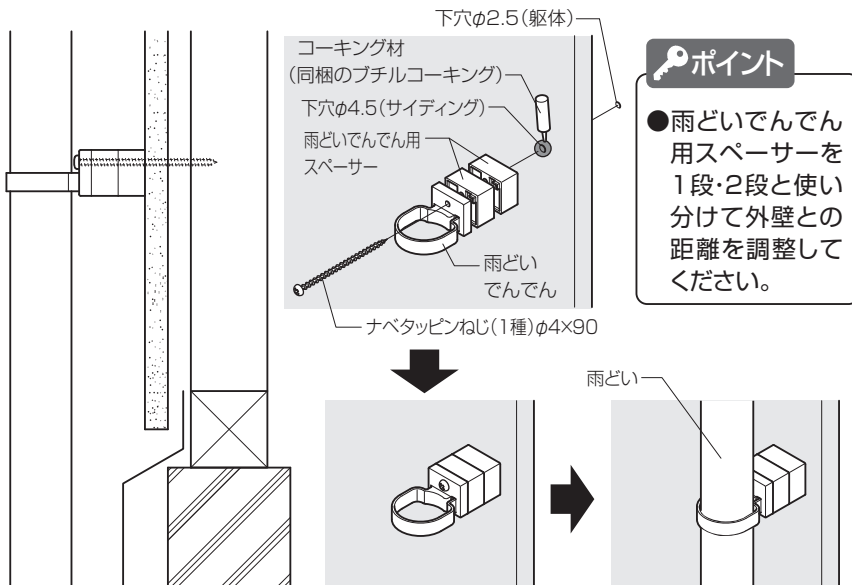


●2.5間通し

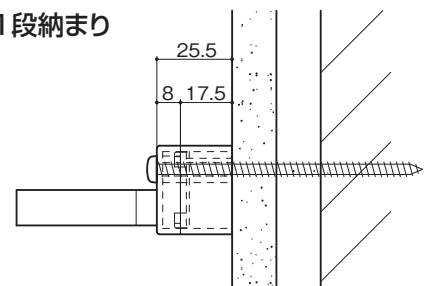


雨どいでんでん用スペーサー(オプション)の取付け

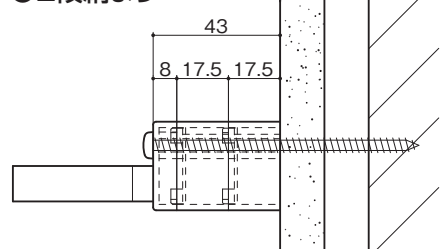
※サイディングには $\phi 4.5$ 、躯体(柱・間柱)には $\phi 2.5$ の下穴をそれぞれあけてください。



●1段納まり



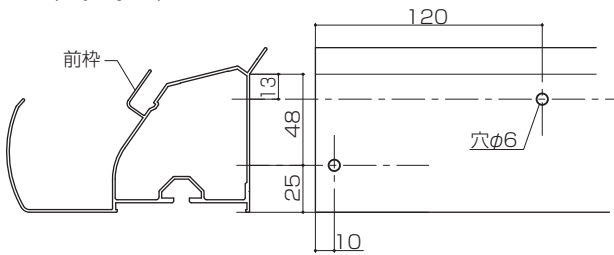
●2段納まり



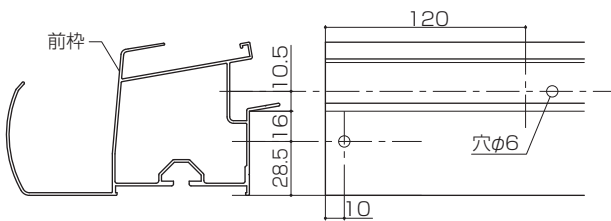
■ 連棟タイプの場合(1)

1 前枠の加工

● アールタイプルーフ

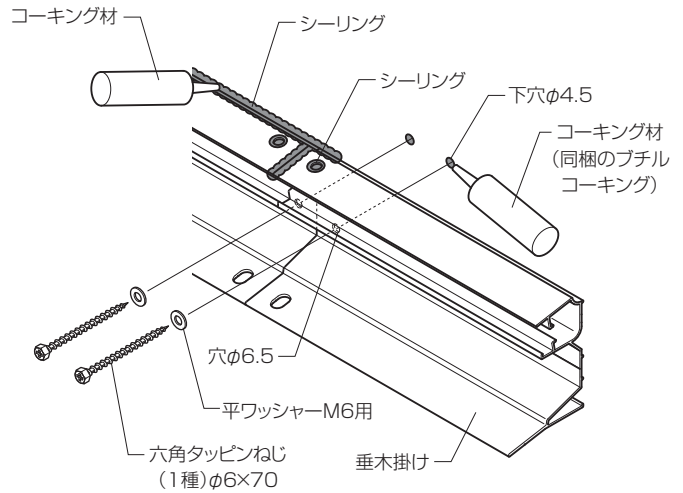


● フラットタイプルーフ



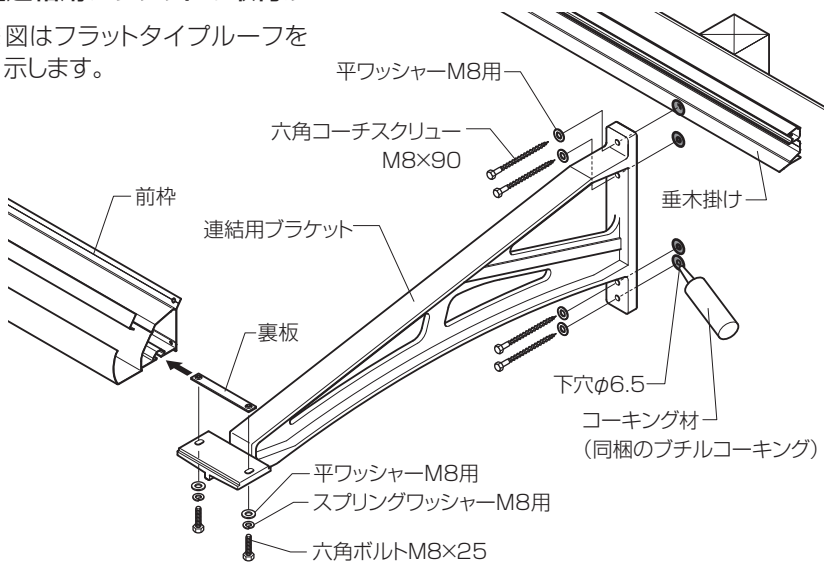
2 垂木掛けの取付け

● 躯体の柱および間柱の位置に合わせて、V溝の位置にφ6.5の穴をあけてください。



3 連結用ブラケットの取付け

※ 図はフラットタイプルーフを示します。



ポイント

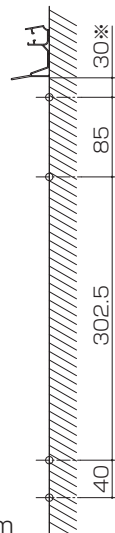
- 連結部に連結用ブラケットがくる場合
 - ① 躯体に下穴をあけた後、連結用ブラケットを仮止めし、中間垂木を取付けてください。
 - ② 連結用ブラケットを本締後、前枠と固定してください。

■ 下穴加工位置詳細図

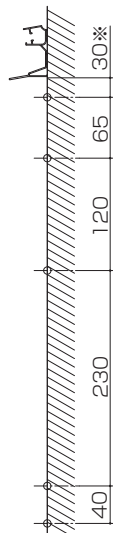
● 下穴位置は右記を参照してください。

● アールタイプルーフ

・3尺

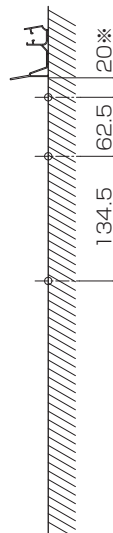


・4尺

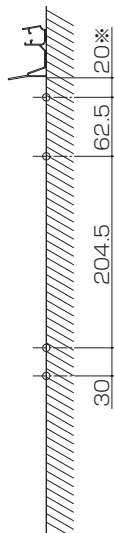


● フラットタイプルーフ

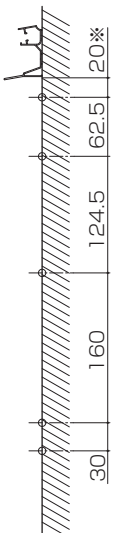
・2尺



・3尺



・4尺

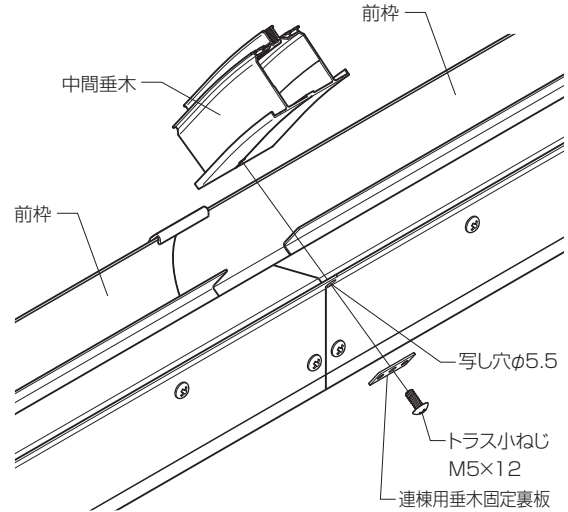
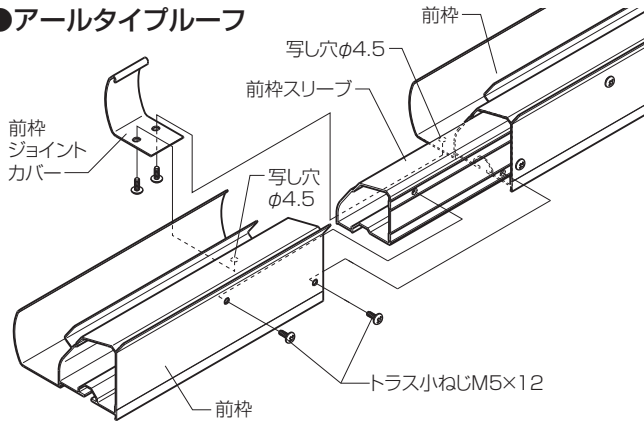


※ 2.5間を使用する場合は+25mm

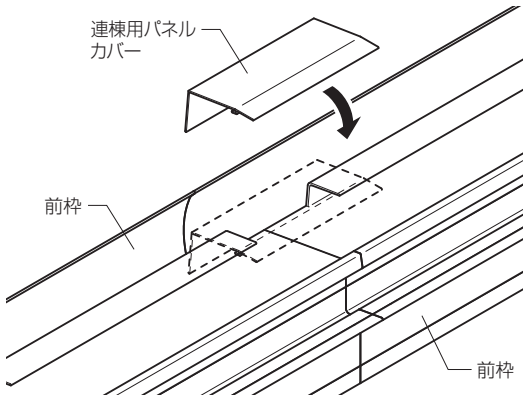
4 前枠連結部の組立て

■前枠側

●アールタイプルーフ

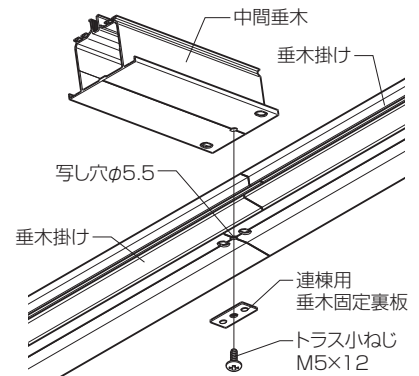


- フラットタイプルーフのみ、屋根パネル取付け後、連棟部に連棟用パネルカバーを取付けます。



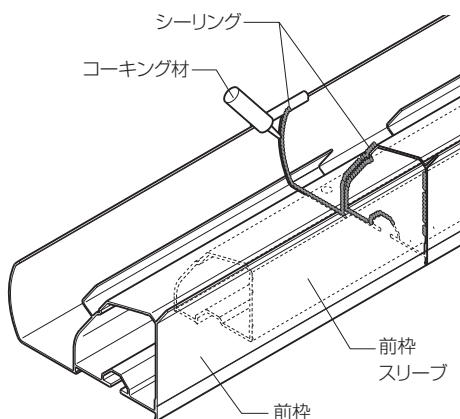
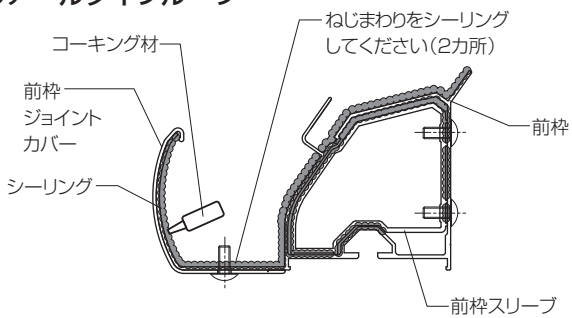
■垂木掛け側

- 裏板に合わせて写し穴をあけて、裏板を共締めしてください。

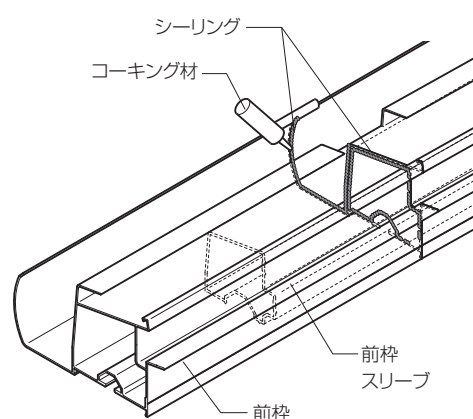
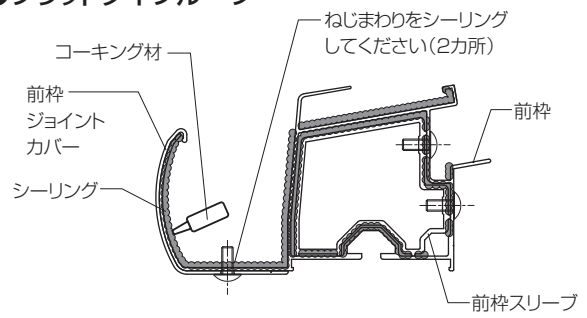


■ジョイント部シーリング箇所

●アールタイプルーフ



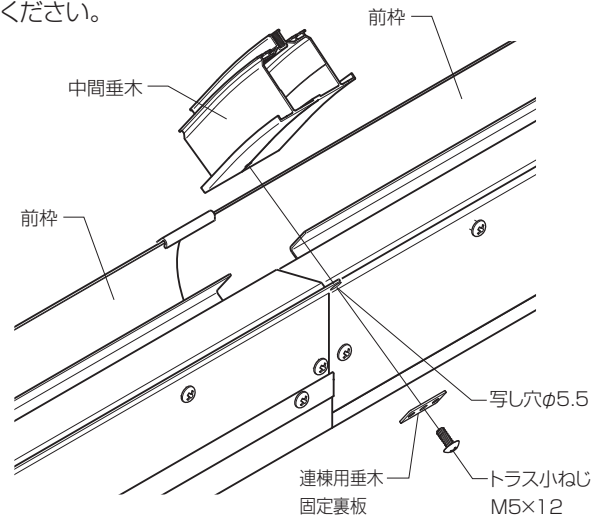
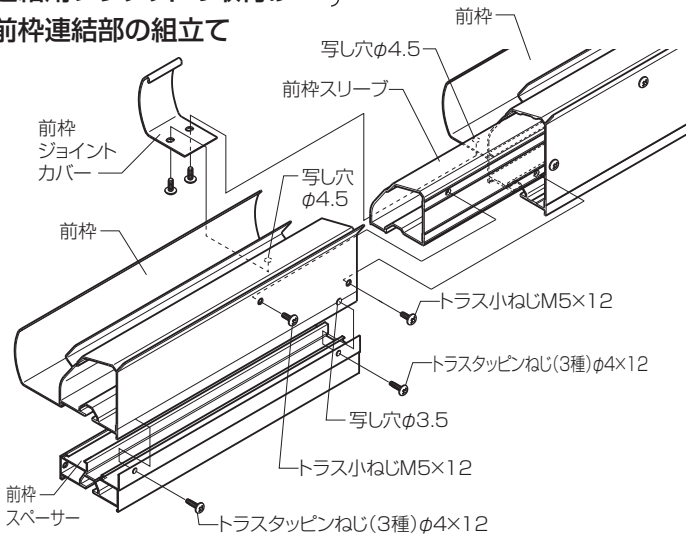
●フラットタイプルーフ



■連棟タイプの場合(2) ※2.5間通しを使った連棟の場合

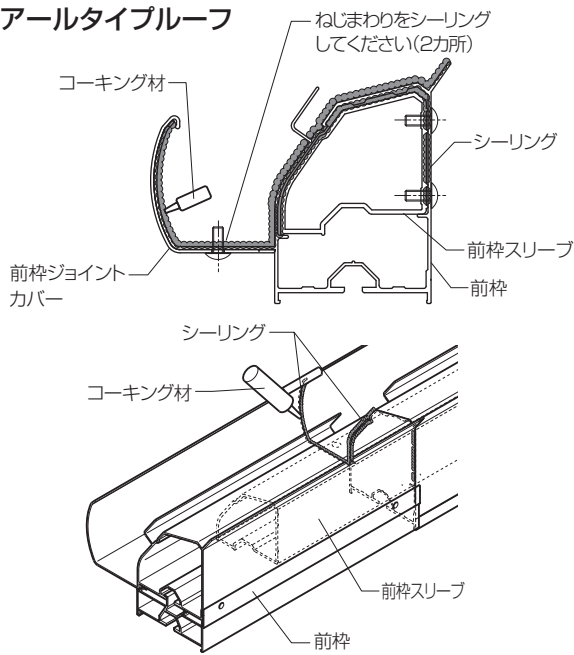
- 1 前枠の加工
- 2 垂木掛けの取付け
- 3 連結用ブラケットの取付け
- 4 前枠連結部の組立て

※「■連棟タイプの場合(1)」をご覧ください。

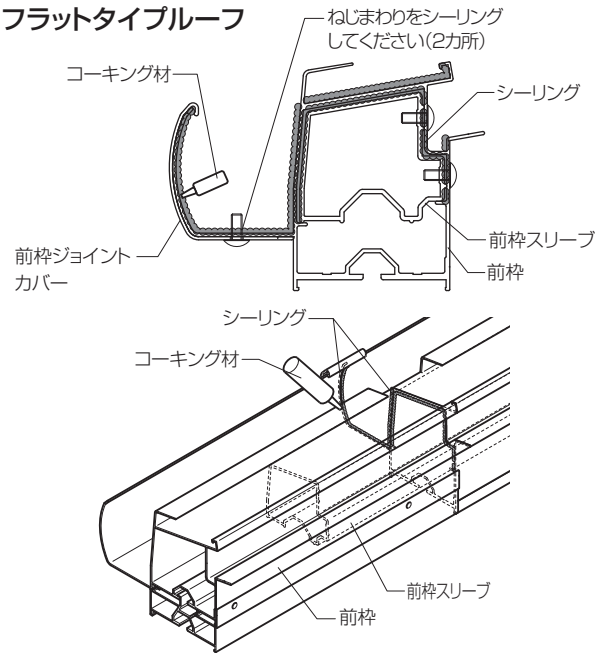


■ジョイント部シーリング箇所

●アールタイプルーフ

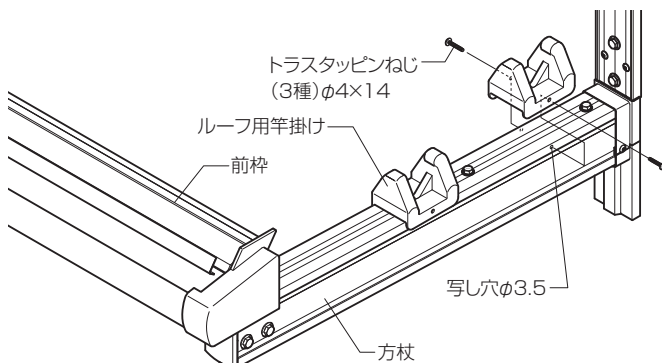


●フラットタイプルーフ

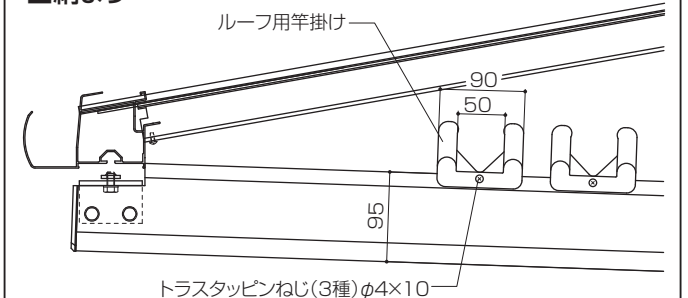


■ルーフ用竿掛け(オプション)の取付け

●方杖上の任意の場所に図のように写し穴φ3.5をあけた後、ねじ止めしてください。

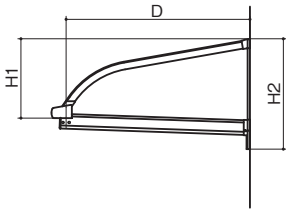


■納まり

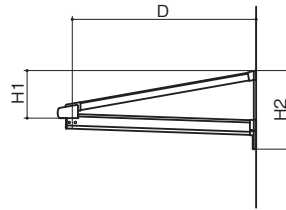


■ 姿図

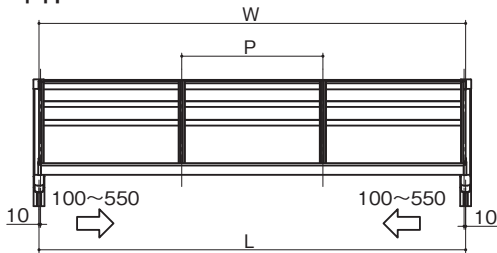
■ アールタイププーフ



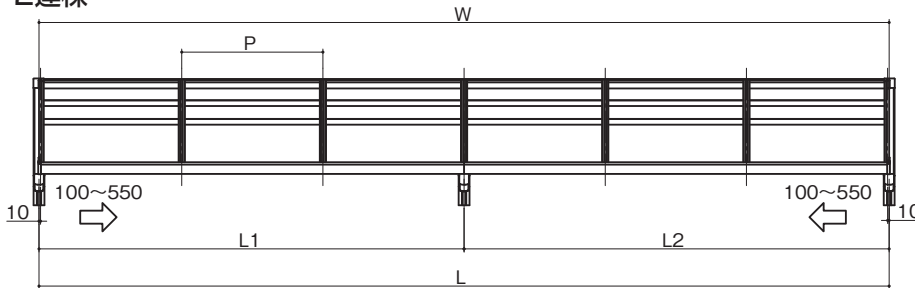
■ フラットタイププーフ



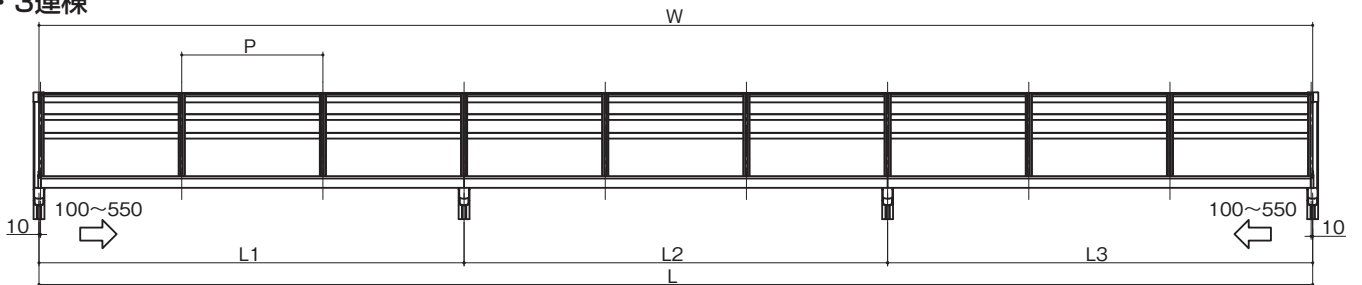
・ 単体



・ 2連棟



・ 3連棟



■ 出幅寸法表

・ アールタイププーフ

	3尺	4尺
D	885	1185
H1	454	507
H2	645.5	709

※2.5間通しの場合H1、H2は+25mm

・ フラットタイププーフ

	2尺	3尺	4尺
D	585	885	1185
H1	196	249	302
H2	377	440	504

※2.5間通しの場合H1、H2は+25mm

■ 間口寸法表

・ 関東間

間口	関東間					
	W	L	L1	L2	L3	P
1.0間	1840	1840	-	-	-	910
1.5間	2750	2750	-	-	-	
2.0間	3660	3660	-	-	-	
2.5間通し	4570	4570	-	-	-	
3.0間(1.5+1.5)	5480	5480	2740	2740	-	
3.5間(1.5+2.0)	6390	6390	2740	3650	-	
4.0間(2.0+2.0)	7300	7300	3650	3650	-	
4.5間(1.5+1.5+1.5)	8210	8210	2740	2730	2740	
5.0間(1.5+2.0+1.5)	9120	9120	2740	3640	2740	

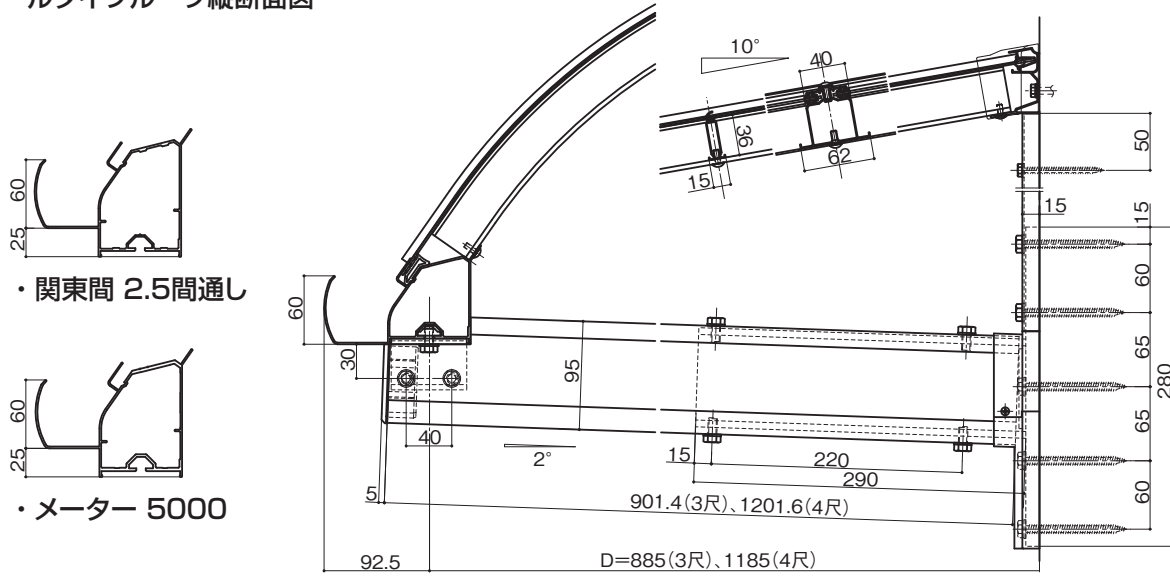
・ メーター

間口	メーター					
	W	L	L1	L2	L3	P
2000	2020	2020	-	-	-	1000
3000	3020	3020	-	-	-	
4000	4020	4020	-	-	-	
5000	5020	5020	-	-	-	
6000(3000+3000)	6020	6020	3010	3010	-	
7000(3000+4000)	7020	7020	3010	4010	-	
8000(4000+4000)	8020	8020	4010	4010	-	
9000(3000+3000+3000)	9020	9020	3010	3000	3010	
10000(3000+4000+3000)	10020	10020	3010	4000	3010	

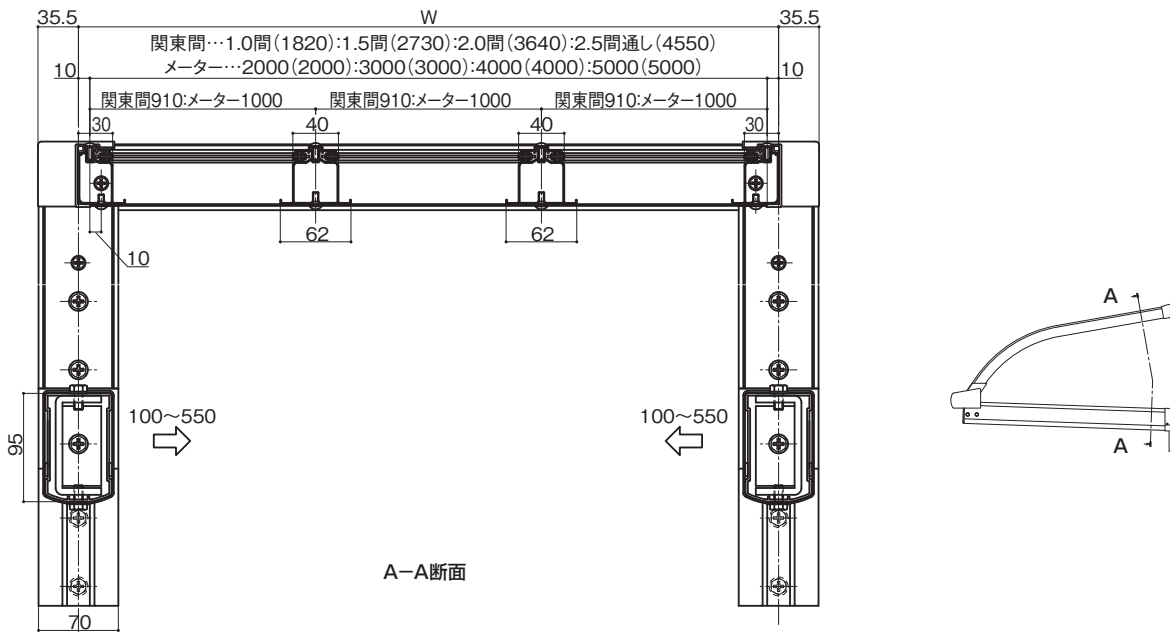
Z279_200802C

■納まり図

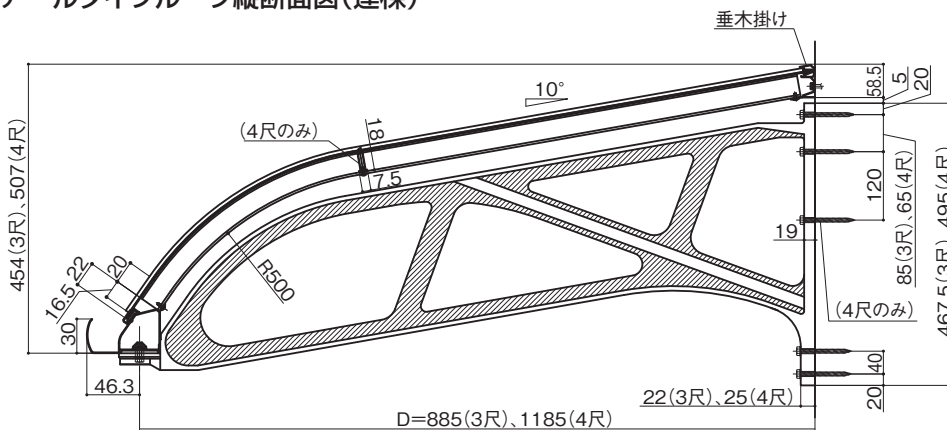
●アールタイプルーフ縦断面図



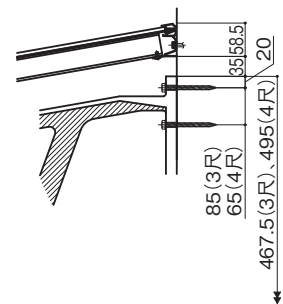
●アールタイプルーフ横断面図(躯体側)



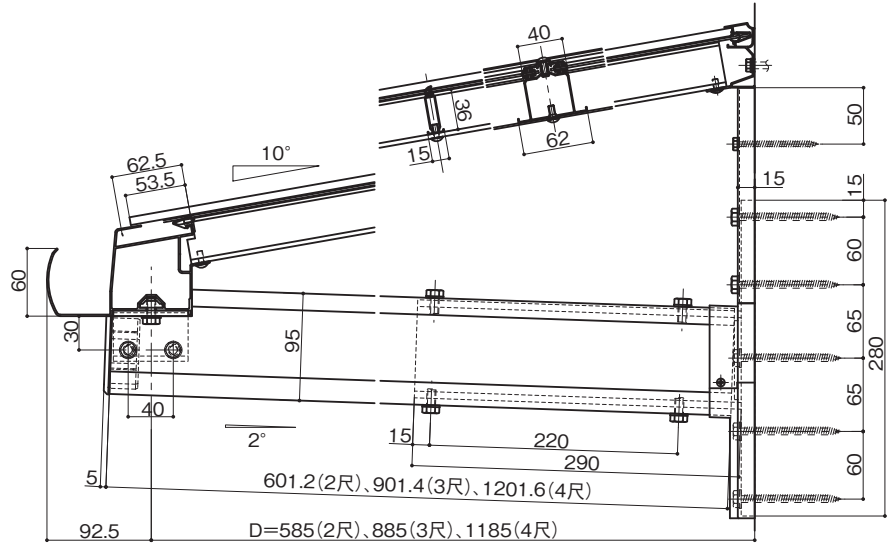
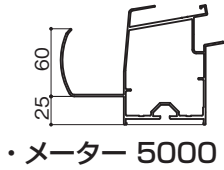
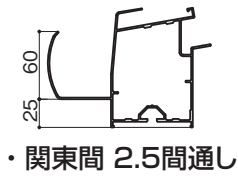
●アールタイプルーフ縦断面図(連棟)



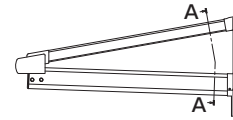
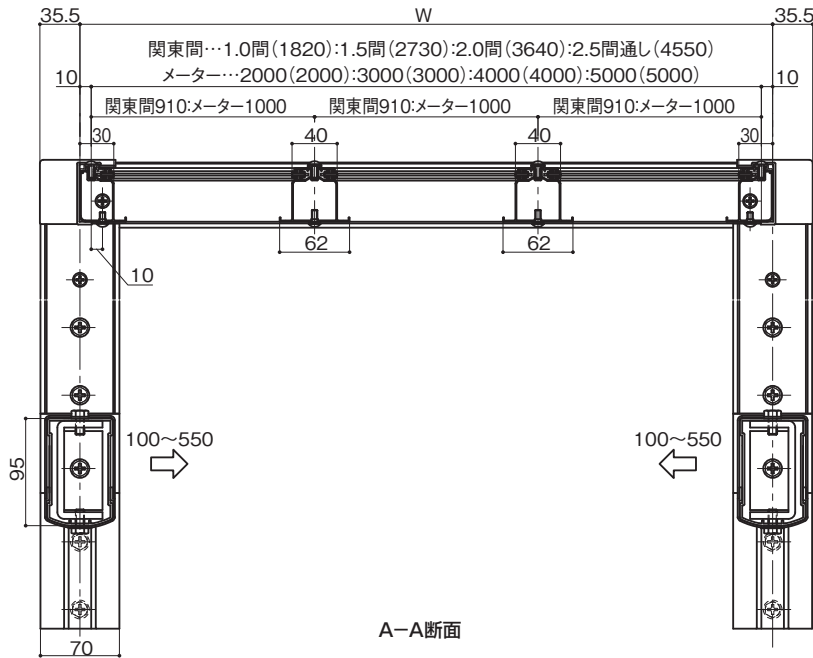
・2.5間通しの場合



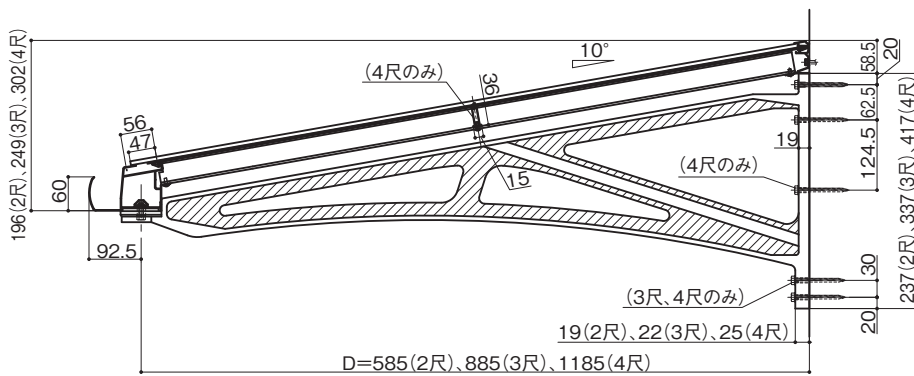
●フラットタイプルーフ縦断面図



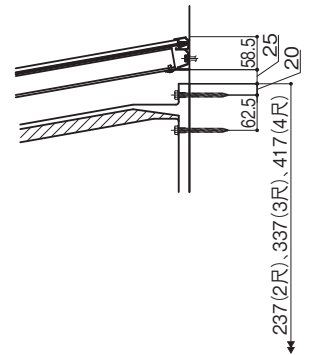
●フラットタイプルーフ横断面図(躯体側)



●フラットタイプルーフ縦断面図(連棟)



・ 2.5間通しの場合



取説コード
Z279

200701A_1039
200802C_1039