


テラス大型 (フラットタイプ屋根7~15尺) 取付け説明書

●この説明書について

- ・他の商品と共通となっておりますので、商品によっては設定のない仕様も掲載されております。
- ・必ず取付けされる方にお渡しください。

※  内は、ロットNo.表示位置を示します。

■取付けされる方へのお願い

- 同梱されている取扱い説明書は、必ず施主様へお渡しください。
- 本説明書で使われているマークには、以下のような意味があります。

▲注意 …取付けを誤った場合に、使用者などが中程度の傷害・軽傷を負う危険又は物的損害の発生が想定されます。
冒頭にまとめて記載していますので必ずお読みください。

▲注意

※製品破損による人への被害・物的損害が想定されますので、下記事項をお守りください。

●設置条件

- ・本製品は、タイプ・サイズごとに設置可能な階数が決まっています。右記の表にしたがって取付けてください。
- ・他社商品(バルコニーなど)と組合わせて設置しないでください。
- ・母屋の屋根からの雪が直接落ちない場所に設置してください。落雪により製品が破損するおそれがあります。
- ・風当たりの強いところでは風が抜けなくなりますので、テラスの周囲を囲わないでください。
- ・崖っぶりなどの高低差のあるところには設置しないでください。

■テラス 標準タイプ

	1階	2階	3階
3・4尺	○	○	○
5・6尺	○	○	×
7~15尺	○	×	×

●躯体への固定

- ・垂木掛け、柱壁付固定部品は柱・間柱・胴差しなどの構造材に必ず止めてください。躯体位置が分からない場合、および躯体が強度保持できない場合は取付けないでください。
- ・躯体が経年変化などで損傷が著しい場合は、施主様と打合わせをし、必要に応じて補強してから取付けてください。
- ・プラグ類を使用して、モルタル部分だけで固定することは非常に危険ですから絶対に行わないでください。
- ・タッピンねじの下穴には、指定より太いドリルを使用しないでください。

●部材の固定

- ・組立てねじ・ボルトは必ず指定のものを使用してください。又、使用中ゆるまないように締付けてください。
- ・取付け後、ねじ・ボルトにゆるみ・ガタツキがないことを必ず確認してください。

▲ 注 意

●基礎について

- ・基礎は当社指定寸法以上にしてください。
- ・海砂を使用の場合は、水洗いしたものを使用してください。アルミが腐食するおそれがあります。
- ・取付け前に調査を行い、地下埋設物(給排水管など)に影響をおよぼさないようにしてください。
- ・寒冷地では凍上線より下まで柱を埋込んでください。凍上により浮上するおそれがあります。
- ・柱(屋根柱は除く)には水抜きできるよう、柱基礎には必ずぐり石を敷き、柱と基礎の付け根に水抜き穴(φ6)をあけてください。柱内の水が凍結膨張し、柱が破損するおそれがあります。
- ・養生期間は十分(4日～1週間以上)にとり、その間は、重たいものをのせたり、振動を与えたりしないよう指示してください。
- ・コンクリート(又はモルタル)に急結剤は絶対に使用しないでください。

●パネルについて

- ・屋根パネルは当社指定品をご使用ください。
- ・屋根パネルの取付けは垂木へののみこみが左右均等になるようにしてください。パネルが強風により、飛散するおそれがあります。

●取付け上について

- ・みだりに改造・変更をしないでください。
- ・前枠の内観右側にブランドラベルが張ってあります。間口切詰めをする際には、ブランドラベルがなくならないようにしてください。

※製品腐食のおそれがありますので、下記事項をお守りください。

●絶縁処理

- ・アルミ形材が亜鉛・ステンレス以外の金属と接触するときは、絶縁処理をしてください。

※水漏れのおそれがありますので、下記事項をお守りください。

●シーリングについて

- ・シーリングは指定個所に必ず行ってください。
- ・外壁の上から部材を取付ける場合は、コーキング材を下穴に充てんしてからねじ止めしてください。
- ・シリコンシーリングを行う場合、アクリル板およびポリカーボネート板のシーリングは、ひび割れ防止のために、当社指定のアルコール系コーキング材を使用してください。

■シーリングメーカー

- | | |
|---------|----------|
| ・信越化学工業 | シーラント72 |
| ・東芝シリコン | トスシール380 |
| ・東レシリコン | SE960 |

■取付け上のお願い

- 水平・垂直は水準器などで正確に出してください。
- 取付けは専門業者が行ってください。
- 当社指定の付属品以外は取付けないでください。
- 取付け時は必ず足場を設けてください。

■ 梱包明細表

● 中間垂木セット

名 称	略 図	員 数											
		7尺			8尺			アールタイプ屋根9尺			フラットタイプ屋根9尺		
		1本入	2本入	3本入	1本入	2本入	3本入	1本入	2本入	3本入	1本入	2本入	3本入
中間垂木		1	2	3	1	2	3	1	2	3	-	-	-
中間垂木(フラットタイプ屋根9尺用)		-	-	-	-	-	-	-	-	-	1	2	3
大型用中間垂木		-	-	-	-	-	-	-	-	-	-	-	-
中間垂木カバー		1	2	3	1	2	3	1	2	3	1	2	3

名 称	略 図	員 数								
		10尺			12尺			15尺		
		1本入	2本入	3本入	1本入	2本入	3本入	1本入	2本入	3本入
中間垂木		1	2	3	-	-	-	-	-	-
中間垂木(フラットタイプ屋根9尺用)		-	-	-	-	-	-	-	-	-
大型用中間垂木		-	-	-	1	2	3	1	2	3
中間垂木カバー		1	2	3	1	2	3	1	2	3

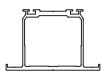
● 端部垂木セット

名 称	略 図	員 数											
		アールタイプ屋根						フラットタイプ屋根					
		7尺	8尺	9尺	10尺	7尺	8尺	9尺	10尺	12尺	15尺		
端部垂木(右)		1	1	1	1	1	1	1	1	1	-	-	
端部垂木(左)		1	1	1	1	1	1	1	1	1	-	-	
大型用端部垂木(右)		-	-	-	-	-	-	-	-	-	1	1	
大型用端部垂木(左)		-	-	-	-	-	-	-	-	-	1	1	
端部垂木カバー		-	-	-	-	2	2	2	2	2	2	2	
端部垂木カバー(右)		1	1	1	1	-	-	-	-	-	-	-	
端部垂木カバー(左)		1	1	1	1	-	-	-	-	-	-	-	




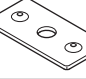
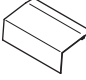
●垂木固定部品セット

名 称	略 図	員数	名 称	略 図	員数
		10個入			10個入
垂木固定スペーサー		10	トラススタッピンねじ(3種)φ5×16	—	10
			六角ナットM5用	—	10
			スプリングワッシャーM5用	—	10




●補強垂木セット

名 称	略 図	員 数					
		7尺			8尺		
		2本入	3本入	4本入	2本入	3本入	4本入
補強垂木		2	3	4	2	3	4

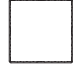

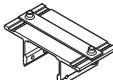

●連棟部品セット

名 称	略 図	員 数	
		アールタイプ屋根	フラットタイプ屋根
前枠Rスリーブ		1	—
前枠Fスリーブ		—	1
前枠ジョイントカバー		1	1
連棟用垂木固定裏板		2	2
連棟用パネルカバー		—	1
トラス小ねじM5×12	—	6	6

●桁連結材セット

名 称	略 図	員 数		
		補強桁A	補強桁B	補強桁C
補強桁Aスリーブ		1	—	—
補強桁Bスリーブ		—	1	—
補強桁Cスリーブ		—	—	1
トラススタッピンねじ(3種)φ4×12	—	4	4	4
ナベタッピンねじ(3種)φ4×25	—	4	4	4

●柱セット

名 称	略 図	員 数							
		主 柱				中 間 柱			
		テラス用		造付け屋根用		テラス用		造付け屋根用	
		標準	長尺	標準	長尺	標準	長尺	標準	長尺
主柱		2	2	2	2	1	1	1	1
縦どい		1	1	1	1	1	1	1	1
柱固定金具		2	2	2	2	1	1	1	1
アンカー棒		2	2	—	—	1	1	—	—
トラス小ねじM5×12	—	8	8	8	8	4	4	4	4
取扱説明書	—	1	1	1	1	—	—	—	—

●柱セット(大型用)

名 称	略 図	員 数				名 称	略 図	員 数			
		主 柱		中 間 柱				主 柱		中 間 柱	
		標準	長尺	標準	長尺			標準	長尺	標準	長尺
大型柱		2	2	1	1	アンカー棒		2	2	1	1
縦どい		1	1	1	1	六角ボルトM8×110	—	4	4	2	2
						六角ボルト(セムス)M8×18	—	8	8	4	4
						平ワッシャーM8用	—	8	8	4	4
柱固定金具(大型用)		2	2	1	1	袋ナットM8用	—	4	4	2	2
						取扱説明書	—	1	1	—	—
柱固定金具裏板(大型用)		4	4	2	2						

●屋根パネルセット

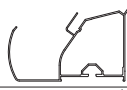
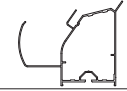
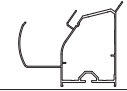

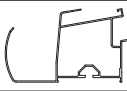

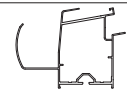
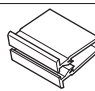
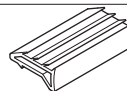
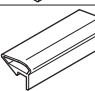
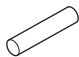
※12、15尺はフラットタイプ屋根のみの設定です。

名 称	略 図	員 数													
		7尺			8尺			9尺			10尺			12尺	15尺
		2枚入	3枚入	4枚入	2枚入	3枚入	4枚入	2枚入	3枚入	4枚入	2枚入	3枚入	4枚入	2枚入	2枚入
パネル7尺	-	2	3	4	-	-	-	-	-	-	-	-	-	-	-
パネル8尺	-	-	-	-	2	3	4	-	-	-	-	-	-	-	-
パネル9尺	-	-	-	-	-	-	-	2	3	4	-	-	-	-	-
パネル10尺	-	-	-	-	-	-	-	-	-	-	2	3	4	-	-
パネル12尺	-	-	-	-	-	-	-	-	-	-	-	-	-	2	-
パネル15尺	-	-	-	-	-	-	-	-	-	-	-	-	-	-	2

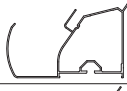
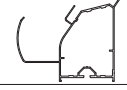
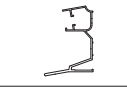
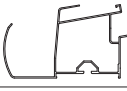
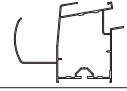
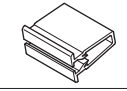
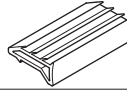
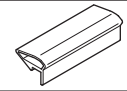
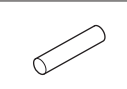
●縦どいセット

名 称	略 図	員 数		名 称	略 図	員 数	
		標準	長尺			標準	長尺
縦どい(L=3100)		1	1	92°エルボ		2	2
縦どい(L=1100)		-	1	ドレンエルボ		1	1
雨どいアタッチメント		1	1	雨どいでんでん		3	4
雨どい穴ふさぎキャップ		1	1	接着材	-	1	1
				ナベドリルねじφ4×13	-	7	8
雨どいパッキン		2	2				

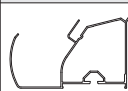
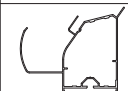
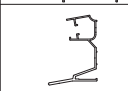
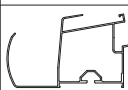

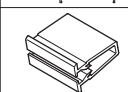
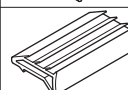
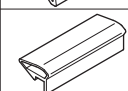
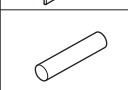
●長さセット(600タイプ7・8尺)

名 称	略 図	員 数															
		アールタイプ屋根								フラットタイプ屋根							
		1.0間	1.5間	2.0間	2.5間 5000	3.0間	2000	3000	4000	1.0間	1.5間	2.0間	2.5間 5000	3.0間	2000	3000	4000
前枠R-A		-	-	-	1	1	-	-	-	-	-	-	-	-	-	-	-
前枠R-B		1	1	1	-	-	-	-	-	-	-	-	-	-	-	-	-
前枠R-C		-	-	-	-	-	1	1	1	-	-	-	-	-	-	-	-
垂木掛けB		1	1	1	1	1	1	1	1	1	1	1	1	1	1	1	1
前枠F-A		-	-	-	-	-	-	-	-	-	-	1	1	-	-	-	-
前枠F-B		-	-	-	-	-	-	-	1	1	1	-	-	-	-	-	-
前枠F-C		-	-	-	-	-	-	-	-	-	-	-	-	1	1	1	1
グレイジングチャンネル		2	3	4	5	6	2	3	4	2	3	4	5	6	2	3	4
前枠R後付けビード		2	3	4	5	6	2	3	4	-	-	-	-	-	-	-	-
前枠F後付けビード		-	-	-	-	-	-	-	2	3	4	5	6	2	3	4	4
縦どい(L=1100)		1	1	1	1	1	1	1	1	1	1	1	1	1	1	1	1

●長さセット(600タイプ9~15尺)

名 称	略 図	員 数									
		アールタイプ屋根					フラットタイプ屋根				
		1.0間 2000	1.5間 3000	2.0間 4000	2.5間 5000	3.0間	1.0間 2000	1.5間 3000	2.0間 4000	2.5間 5000	3.0間
前枠R-A		1	1	1	1	-	-	-	-	-	-
前枠R-B		-	-	-	-	1	-	-	-	-	-
垂木掛けB		1	1	1	1	1	1	1	1	1	1
前枠F-A		-	-	-	-	-	1	1	1	1	-
前枠F-B		-	-	-	-	-	-	-	-	-	1
グレイジングチャンネル		4	6	8	10	12	4	6	8	10	12
前枠R後付けビード		4	6	8	10	12	-	-	-	-	-
前枠F後付けビード		-	-	-	-	-	4	6	8	10	12
縦どい(L=1100)		1	1	1	1	1	1	1	1	1	1

●長さセット(1500タイプ7・8尺)

名 称	略 図	員 数											
		アールタイプ屋根						フラットタイプ屋根					
		1.0間	1.5間	2.0間	2000	3000	4000	1.0間	1.5間	2.0間	2000	3000	4000
前枠R-A		1	1	1	-	-	-	-	-	-	-	-	-
前枠R-B		-	-	-	1	1	1	-	-	-	-	-	-
垂木掛けB		1	1	1	1	1	1	1	1	1	1	1	1
前枠F-A		-	-	-	-	-	-	1	1	1	-	-	-
前枠F-B		-	-	-	-	-	-	-	-	-	1	1	1
グレイジングチャンネル		2	3	4	2	3	4	2	3	4	2	3	4
前枠R後付けビード		4	6	8	4	6	8	-	-	-	-	-	-
前枠F後付けビード		-	-	-	-	-	-	4	6	8	4	6	8
縦どい(L=1100)		1	1	1	1	1	1	1	1	1	1	1	1

●長さセット(1500タイプ9尺)

名 称	略 図	員 数											
		アールタイプ屋根						フラットタイプ屋根					
		1.0間	1.5間	2.0間	2000	3000	4000	1.0間	1.5間	2.0間	2000	3000	4000
前枠R-A		1	1	1	-	-	-	-	-	-	-	-	-
前枠R-B		-	-	-	1	1	1	-	-	-	-	-	-
垂木掛けB		1	1	1	1	1	1	1	1	1	1	1	1
前枠F-A		-	-	-	-	-	-	1	1	1	-	-	-
前枠F-B		-	-	-	-	-	-	-	-	-	1	1	1
グレイジングチャンネル		4	6	8	4	6	8	4	6	8	4	6	8
前枠R後付けビード		4	6	8	4	6	8	-	-	-	-	-	-
前枠F後付けビード		-	-	-	-	-	-	4	6	8	4	6	8
縦どい(L=1100)		1	1	1	1	1	1	1	1	1	1	1	1

●桁Aセット

名 称	略 図	員 数				
		1.0間 2000	1.5間 3000	2.0間 4000	2.5間	3.0間
補強桁A		1	1	1	1	1
トラスタッピンねじ(3種) φ4×12	-	7	7	7	9	9

●桁Bセット

名 称	略 図	員 数				
		1.0間 2000	1.5間 3000	2.0間 4000	2.5間 5000	3.0間
補強桁B		1	1	1	1	1
トラスタッピンねじ(3種) φ4×12	-	7	7	7	9	9

●桁Cセット

名 称	略 図	員 数				
		1.0間 2000	1.5間 3000	2.0間 4000	2.5間 5000	3.0間
補強桁C		1	1	1	1	1
トラスタッピンねじ(3種) φ4×12	-	7	7	7	9	9

●野縁セット

名 称	略 図	員 数				
		6本入	9本入	12本入	15本入	18本入
野縁		6	9	12	15	18

●野縁セット(ハーフセット用)

名 称	略 図	員 数				
		8本入	12本入	16本入	20本入	24本入
野縁		8	12	16	20	24

●野縁Bセット

名 称	略 図	員 数						
		2本入	3本入	4本入	5本入	6本入	8本入	10本入
野縁B		2	3	4	5	6	8	10

●組立て部品セット(アールタイプ屋根用)

名 称	略 図	員 数															
		600タイプ							1500タイプ								
		1.0間 2000		1.5間 3000		2.0間 4000		2.5間通し 5000 5000		3.0間通し -		1.0間 2000		1.5間 3000		2.0間 4000	
		7.8尺	9.10尺	7.8尺	9.10尺	7.8尺	9.10尺	7.8尺	9.10尺	7.8尺	9.10尺	7.8尺	9尺	7.8尺	9尺	7.8尺	9尺
前枠A端部キャップ(右)		-	1	-	1	-	1	1	1	1	-	1	1	1	1	1	
前枠A端部キャップ(左)		-	1	-	1	-	1	1	1	1	-	1	1	1	1	1	
前枠B・C端部キャップ(右)		1	-	1	-	1	-	-	-	-	1	1	1	1	1	1	
前枠B・C端部キャップ(左)		1	-	1	-	1	-	-	-	-	1	1	1	1	1	1	
垂木掛け端部キャップ(右)		1	1	1	1	1	1	1	1	1	1	1	1	1	1	1	
垂木掛け端部キャップ(左)		1	1	1	1	1	1	1	1	1	1	1	1	1	1	1	
補強桁端部キャップ(A)		-	2	-	2	-	2	2	-	-	-	-	-	-	-	-	
補強桁端部キャップ(B・C)		-	-	-	-	-	-	-	2	2	2	2	2	2	2	2	
雨どいアタッチメント		1	1	1	1	1	1	1	1	1	1	1	1	1	1	1	
穴ふざぎキャップ		1	1	1	1	1	1	1	1	1	1	1	1	1	1	1	
雨どいパッキン		2	2	2	2	2	2	2	2	2	2	2	2	2	2	2	
ドレンエルボ		1	1	1	1	1	1	1	1	1	1	1	1	1	1	1	
92°エルボ		2	2	2	2	2	2	2	2	2	2	2	2	2	2	2	
雨どいでんでん		3	3	3	3	3	3	3	3	3	3	3	3	3	3	3	
六角タッピンねじ(1種)φ6×70(平ワッシャー付)	-	3	3	4	4	5	5	6	6	7	7	3	3	4	4	5	5
ナベドリルねじφ4×13	-	7	7	7	7	7	7	7	7	7	7	7	7	7	7	7	7
トラス小ねじM5×12(D=10.6)	-	80	138	103	186	126	235	149	283	172	332	91	129	118	173	146	217
プチルコーキング	-	1	1	1	1	1	1	1	1	1	1	1	1	1	1	1	1
接着剤	-	1	1	1	1	1	1	1	1	1	1	1	1	1	1	1	1
取付け説明書	-	1	1	1	1	1	1	1	1	1	1	1	1	1	1	1	1

●組立て部品セット(フラットタイプ屋根用)

名 称	略 図	員 数																				
		600タイプ												1500タイプ								
		1.0間 2000			1.5間 3000			2.0間 4000			2.5間			3.0間			1.0間 2000		1.5間 3000		2.0間 4000	
		7.8尺	9.10尺	12.15尺	7.8尺	9.10尺	12.15尺	7.8尺	9.10尺	12.15尺	5000	5000	5000	-	-	-	7.8尺	9尺	7.8尺	9尺	7.8尺	9尺
前枠A端部キャップ(右)		-	1	1	-	1	1	-	1	1	1	1	1	1	-	-	1	1	1	1	1	
前枠A端部キャップ(左)		-	1	1	-	1	1	-	1	1	1	1	1	1	-	-	1	1	1	1	1	
前枠B・C端部キャップ(右)		1	-	-	1	-	-	1	-	-	-	-	-	1	1	1	1	1	1	1	1	
前枠B・C端部キャップ(左)		1	-	-	1	-	-	1	-	-	-	-	-	1	1	1	1	1	1	1	1	
垂木掛け端部キャップ(右)		1	1	1	1	1	1	1	1	1	1	1	1	1	1	1	1	1	1	1	1	
垂木掛け端部キャップ(左)		1	1	1	1	1	1	1	1	1	1	1	1	1	1	1	1	1	1	1	1	
補強桁端部キャップ(A)		-	2	-	-	2	-	-	2	-	2	-	-	-	-	-	-	-	-	-	-	
補強桁端部キャップ(B・C)		-	-	2	-	-	2	-	-	2	2	2	2	2	2	2	2	2	2	2	2	
中間垂木端部キャップA		-	-	6	-	-	10	-	-	14	-	-	18	-	-	22	-	-	-	-	-	
中間垂木端部キャップB		-	-	-	-	-	-	-	-	-	-	-	-	-	-	-	6	-	10	-	14	
端部垂木端部キャップ		-	-	4	-	-	4	-	-	4	-	-	4	-	-	4	-	-	-	-	-	
雨どいアタッチメント		1	1	1	1	1	1	1	1	1	1	1	1	1	1	1	1	1	1	1	1	
穴ふざぎキャップ		1	1	1	1	1	1	1	1	1	1	1	1	1	1	1	1	1	1	1	1	
雨どいパッキン		2	2	2	2	2	2	2	2	2	2	2	2	2	2	2	2	2	2	2	2	
ドレンエルボ		1	1	1	1	1	1	1	1	1	1	1	1	1	1	1	1	1	1	1	1	
92°エルボ		2	2	2	2	2	2	2	2	2	2	2	2	2	2	2	2	2	2	2	2	
雨どいでんでん		3	3	3	3	3	3	3	3	3	3	3	3	3	3	3	3	3	3	3	3	
六角タッピンねじ(1種)φ6×70(平ワッシャー付)	-	3	3	3	4	4	4	5	5	5	6	6	6	7	7	7	3	3	4	4	5	5
ナベドリルねじφ4×13	-	7	7	7	7	7	7	7	7	7	7	7	7	7	7	7	7	7	7	7	7	7
トラス小ねUM5×12(D=10.6)	-	73	107	146	98	142	192	124	178	238	149	213	284	174	248	331	84	102	114	135	144	168
プチルコーキング	-	1	1	1	1	1	1	1	1	1	1	1	1	1	1	1	1	1	1	1	1	1
接着剤	-	1	1	1	1	1	1	1	1	1	1	1	1	1	1	1	1	1	1	1	1	1
取付け説明書	-	1	1	1	1	1	1	1	1	1	1	1	1	1	1	1	1	1	1	1	1	1

●組立て部品セット(連棟)

*12・15尺はフラットタイプ屋根のみです。

名 称	略 図	員 数																
		600タイプ		600タイプ		600タイプ		600タイプ		600タイプ		1500タイプ			600タイプ			
		1.0間 2000 7・8尺	1.5間 3000 9・10尺	1.0間 2000 7・8尺	1.5間 3000 9・10尺	2.0間 4000 7・8尺	2.0間 4000 9・10尺	2.5間 5000 7・8尺	2.5間 5000 9・10尺	1.0間 2000 7・8尺	1.5間 3000 7・8尺	2.0間 4000 7・8尺	1.0間 12・15尺	1.5間 12・15尺	2.0間 12・15尺	2.5間 12・15尺		
中間垂木端部キャップA		-	-	-	-	-	-	-	-	-	-	-	-	8	12	16	20	
中間垂木端部キャップB		-	8	-	12	-	16	-	-	-	-	-	-	-	-	-	-	
雨どいアタッチメント		1	1	1	1	1	1	1	1	1	1	1	1	1	1	1	1	
穴ふさぎキャップ		1	1	1	1	1	1	1	1	1	1	1	1	1	1	1	1	
雨どいパッキン		2	2	2	2	2	2	2	2	2	2	2	2	2	2	2	2	
ドレンエルボ		1	1	1	1	1	1	1	1	1	1	1	1	1	1	1	1	
92°エルボ		2	2	2	2	2	2	2	2	2	2	2	2	2	2	2	2	
雨どいでんでん		3	3	3	3	3	3	3	3	3	3	3	3	3	3	3	3	
六角タッピンねじ(1種) φ6×70(平ワッシャー付)	-	3	3	4	4	5	5	6	6	3	4	5	3	4	5	6	6	
ナベドリルねじφ4×13	-	7	7	7	7	7	7	7	7	7	7	7	7	7	7	7	7	
トラス小ねじM5×12(D=10.6)	-	43	92	69	140	94	189	119	237	54	84	114	64	111	157	203	203	
ブチルコーキング	-	1	1	1	1	1	1	1	1	1	1	1	1	1	1	1	1	
接着剤	-	1	1	1	1	1	1	1	1	1	1	1	1	1	1	1	1	

●オールアンカーセット

名 称	略 図	員数 10本入
オールアンカーM6×60	-	10
平ワッシャーM6用	-	10
スプリングワッシャーM6用	-	10
袋ナットM6用	-	10

●六角ドリルねじM6×70セット

名 称	略 図	員数 10本入
六角ドリルねじM6×70	-	10
平ワッシャーM6用	-	10

●ジャバラセット

名 称	略 図	員数 1個入
ジャバラ(L=600)		1
ジャバラ用ソケット		1
取付け説明書	-	1

●潰れ防止部品セット

名 称	略 図	員数 10個入
潰れ防止部品	-	10

●スパンサイディング用バックアップ材セット

名 称	略 図	員数 120個入
スパンサイディング用バックアップ材	-	120

●雨どいアタッチメントセット

名 称	略 図	員数
雨どいアタッチメント		1
雨どいパッキン		1
ナベドリルねじφ4×13	-	2

●雨どい穴ふさぎセット

名 称	略 図	員数
穴ふさぎキャップ		1
雨どいパッキン		1
ナベドリルねじφ4×13	-	2

●92°エルボセット

名 称	略 図	員数
92°エルボ		1
接着剤	-	1

●でんでんセット

名 称	略 図	員数
でんでん		2
トラスタッピンねじ(3種)φ4×12	-	2

●ドレンエルボセット

名 称	略 図	員数
ドレンエルボ		1

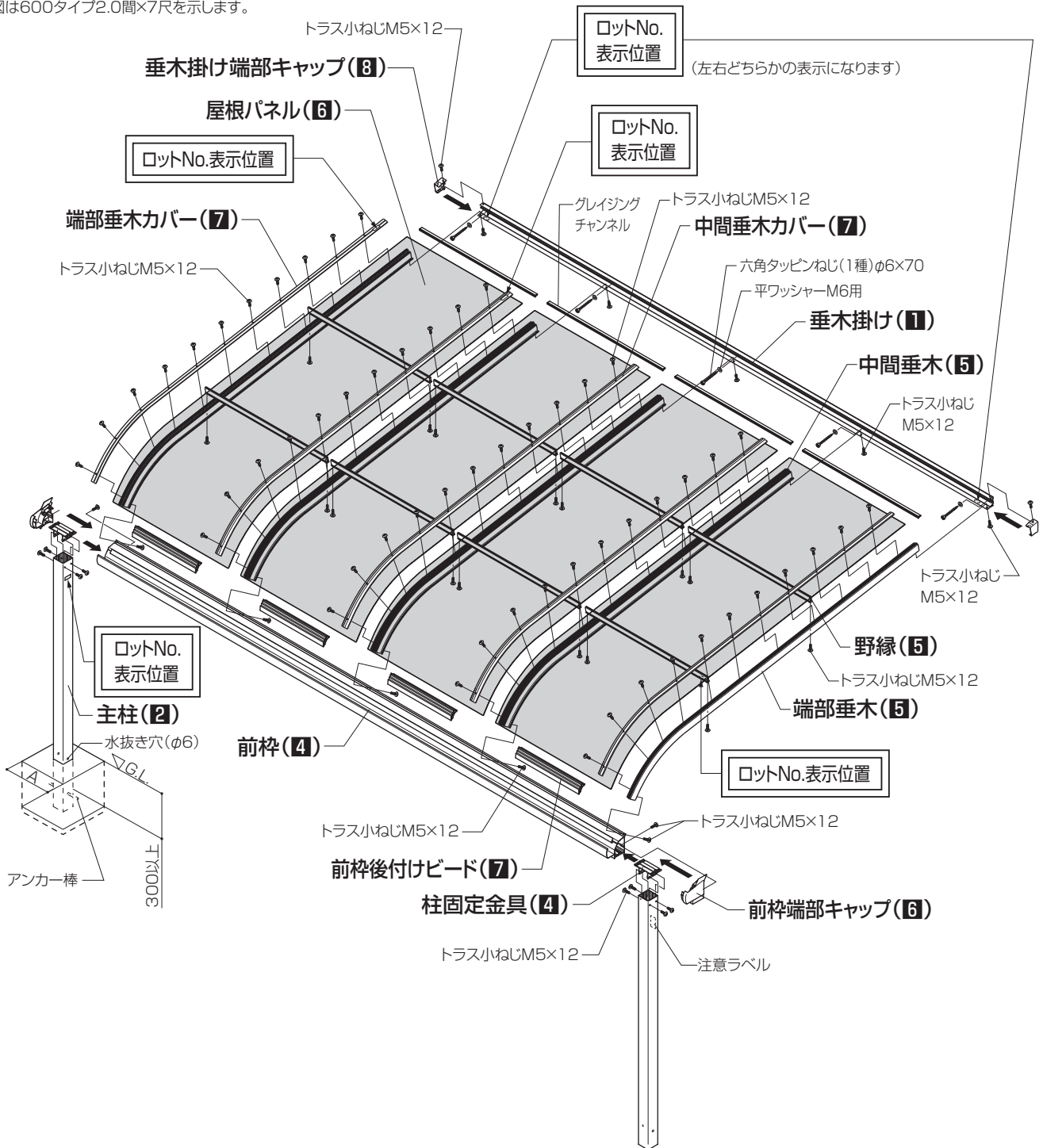
●でんでんスペーサーセット

名 称	略 図	員数
雨どいでんでん用スペーサー		8
ナベタッピンねじ(1種)φ4×90	-	4

■構造説明図

●アールタイプ屋根

※図は600タイプ2.0間×7尺を示します。



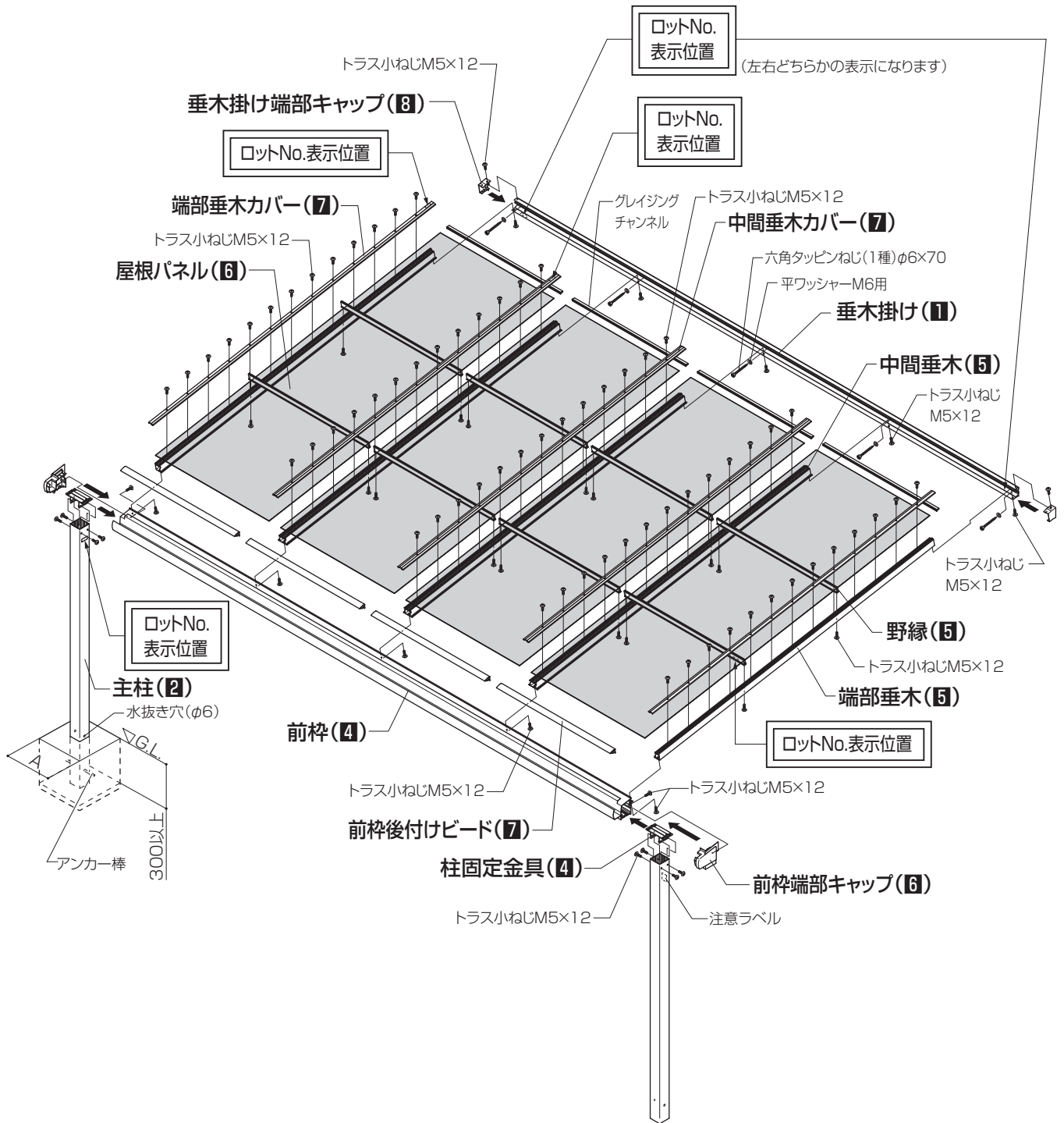
●基礎サイズ表(A寸法)

タイプ	600タイプ					1500タイプ			
	7尺	8尺	9尺	10尺	12尺	15尺	7尺	8尺	9尺
1.0間									
1.5間									
2.0間		□300			□500			□300	
2.5間通し									
3.0間通し		□500			□550				

※本説明書はアールタイプ屋根を基本とした説明になっています。特に注記がない場合は、フラットタイプ屋根も同様の取付け方法となります。

●フラットタイプ屋根

※図は600タイプ2.0間×7尺を示します。



●基礎サイズ表(A寸法)

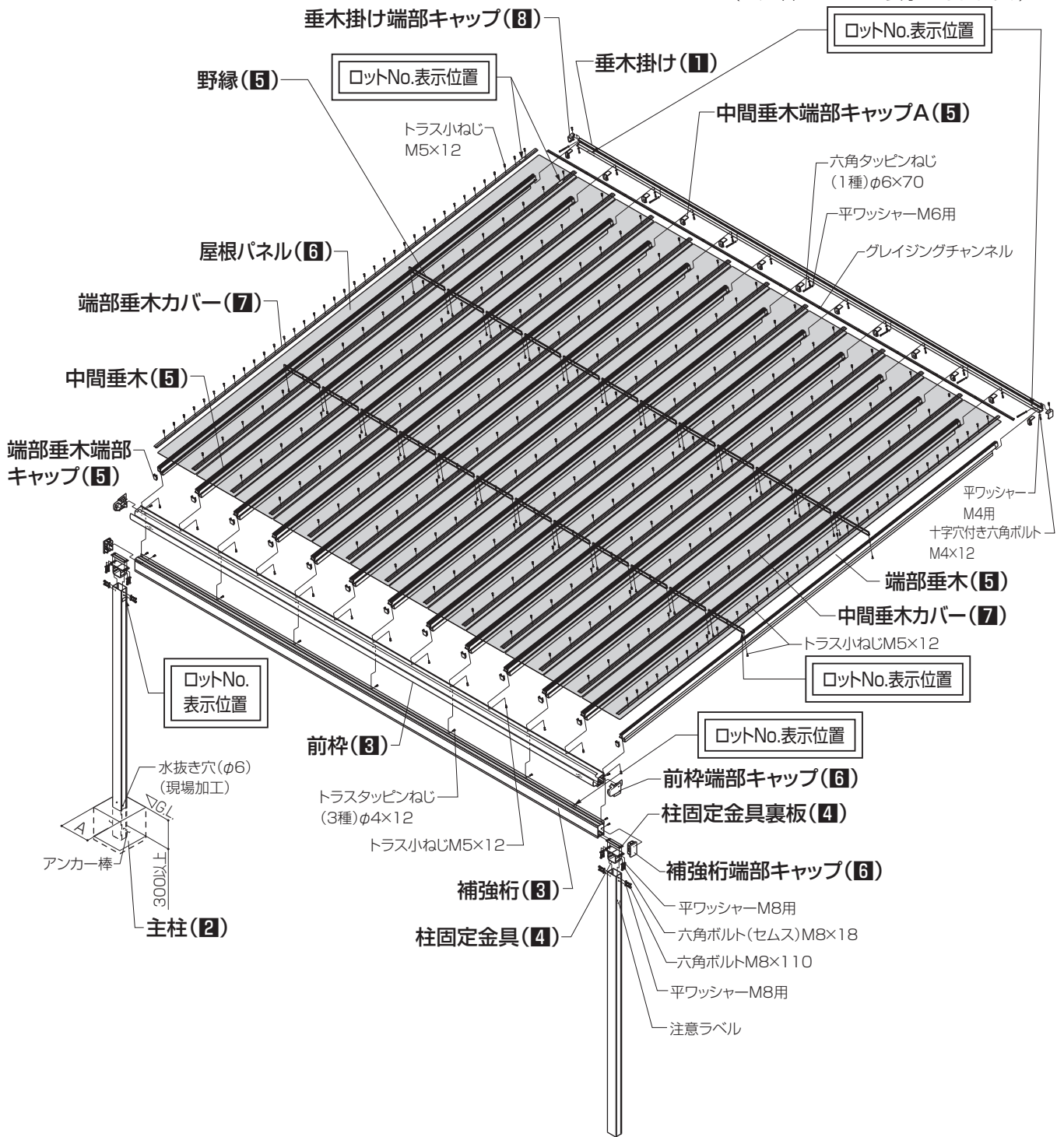
タイプ	600タイプ					1500タイプ			
	7尺	8尺	9尺	10尺	12尺	15尺	7尺	8尺	9尺
1.0間									
1.5間									
2.0間	□300		□500			□300			
2.5間通し									
3.0間通し	□500		□550						

※本説明書はアールタイプ屋根を基本とした説明になっています。特に注記がない場合は、フラットタイプ屋根も同様の取付け方法となります。

●フラットタイプ屋根(12・15尺)

※図は、600タイプ2.0間×15尺を示します。

(※左右どちらかの表示になります。)



●基礎サイズ表(A寸法)

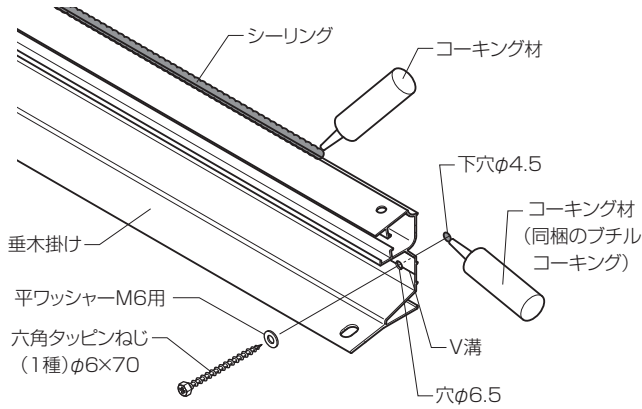
タイプ	600タイプ	
	12尺	15尺
1.0間	□500	
1.5間		
2.0間		
2.5間通し		
3.0間通し	□550	

※本説明書はアールタイプ屋根を基本とした説明になっています。特に注記がない場合は、フラットタイプ屋根も同様の取付け方法となります。

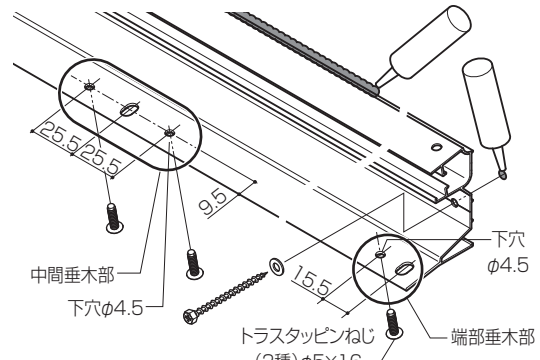
■取付け順序

1 垂木掛けの固定

- 躯体の柱および間柱の位置に合わせて、V溝の位置にφ6.5の穴をあけてください。



■垂木取付け部品を使用する場合



※ 垂木掛けの下に障害物があり、下からねじ止めできない場合に使用してください。

【RC構造の場合】

- φ6.4mmの下穴をあけ、取付けてください。
- 同梱の袋ナットを使用する場合は、埋込み深さを調整し、ピンを切断し取付けてください。

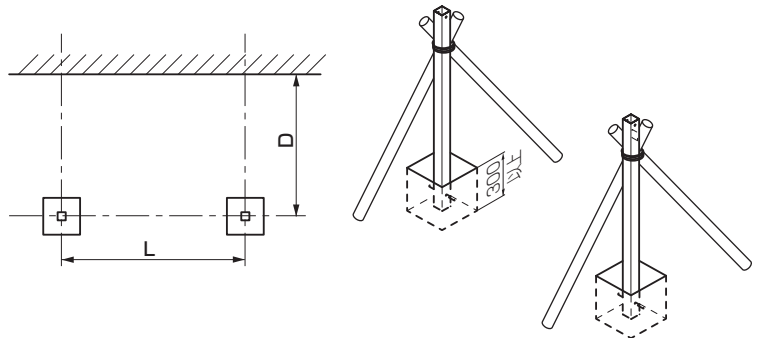
【金属サイディング納まりの場合】

- つぶれ防止部品を外壁厚+1mmで切断し、取付けてください。

2 柱の位置決め

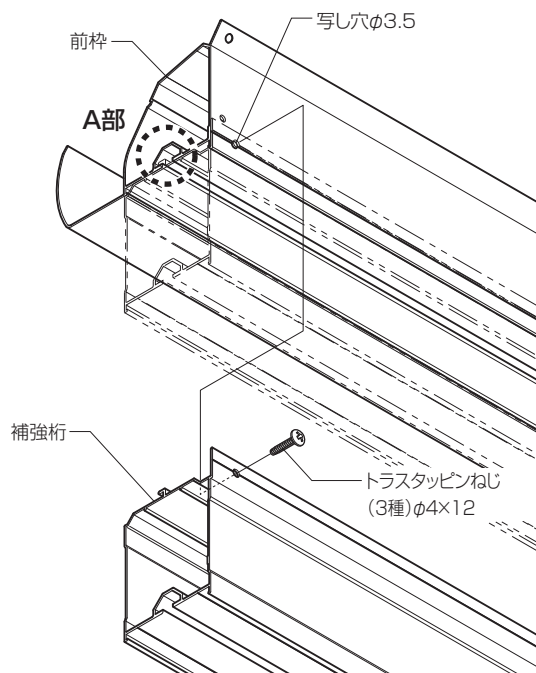
〈柱を基礎で固定する場合〉

- 柱埋込み位置を出し、P.11の基礎サイズ表を参考に基礎穴を掘ります。柱の位置は右図とP.23～の納まり図を参考に決めてください。
- 柱が倒れないように仮固定してください。
- ※ 注意ラベルが必ず内側にくるように設置してください。



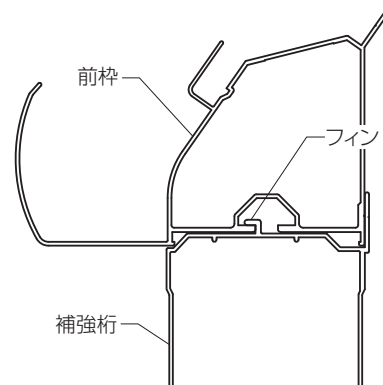
3 前枠—補強桁の取付け

※ 600タイプの1.0～2.0間×7～8尺の場合、補強桁は不要です。



■A部詳細図

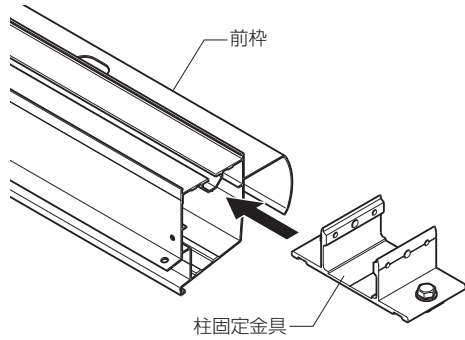
※ フィンが引っ掛かっていることを確認して取付けてください。



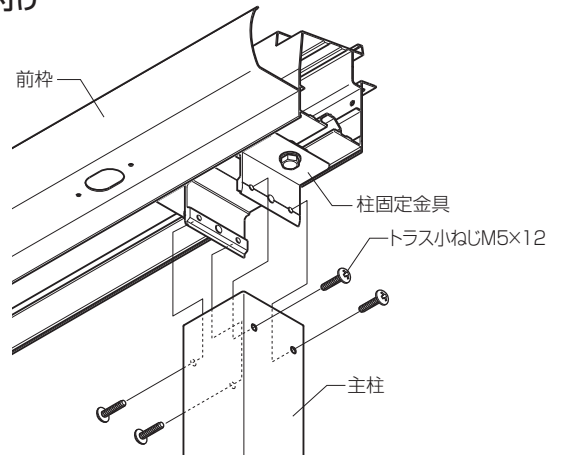
4 柱-前枠の取付け

※前枠の内観右側にラベル(商品名)が張ってあります。間口切詰めをする際にはラベルが残るように切詰めてください。

① 柱固定金具の取付け

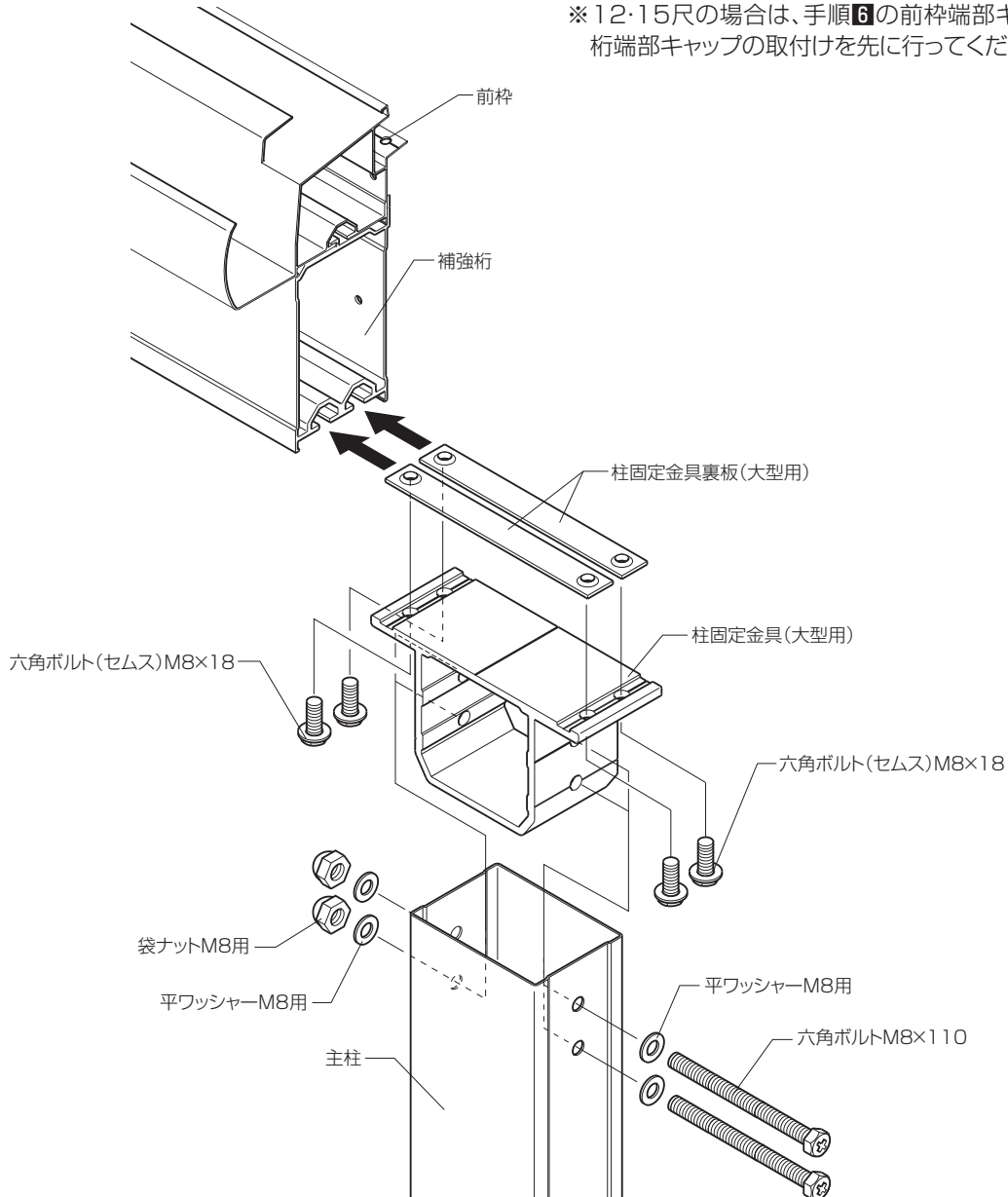


② 柱の取付け



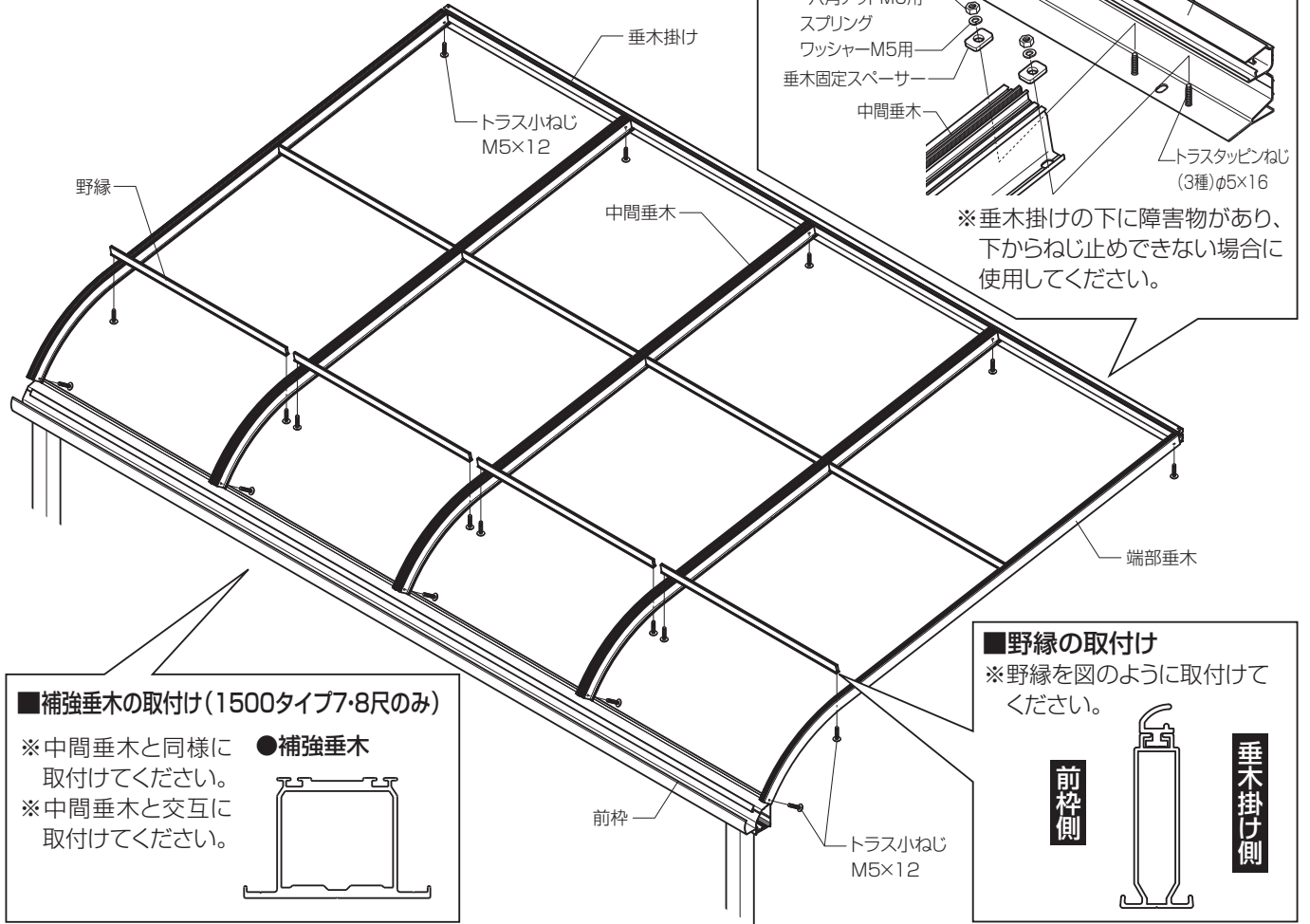
● 12・15尺の場合

※12・15尺の場合は、手順6の前枠端部キャップ・補強桁端部キャップの取付けを先に行ってください。

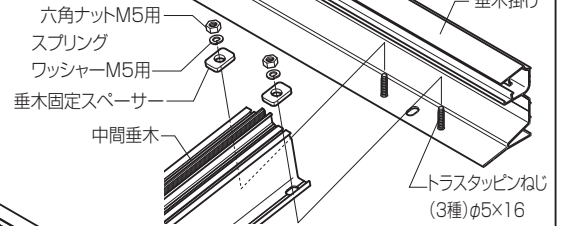


5 垂木-野縁の取付け

※垂木はフィンに長穴加工がある側が垂木掛け側です。



■垂木取付け部品を使用する場合



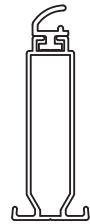
※垂木掛けの下に障害物があり、下からねじ止めできない場合に使用してください。

■野縁の取付け

※野縁を図のように取付けてください。

前枠側

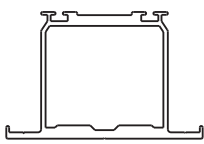
垂木掛け側



■補強垂木の取付け(1500タイプ7・8尺のみ)

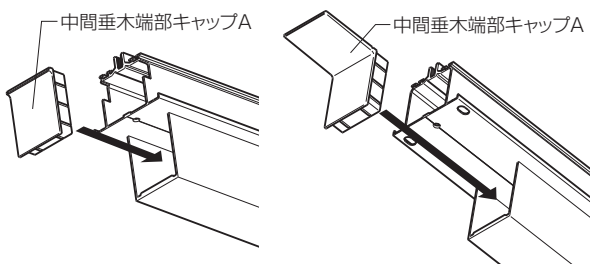
※中間垂木と同様に取付けてください。
※中間垂木と交互に取付けてください。

●補強垂木



●フラットタイプ屋根中間垂木12・15尺の場合

※中間垂木端部キャップAは、中間垂木を前枠および垂木掛けに取付ける前に取付けてください。

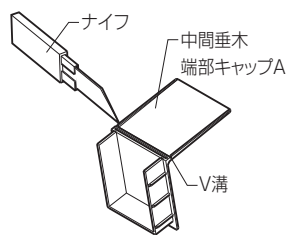


前枠側 (切欠き小)

垂木掛け側 (切欠き大)

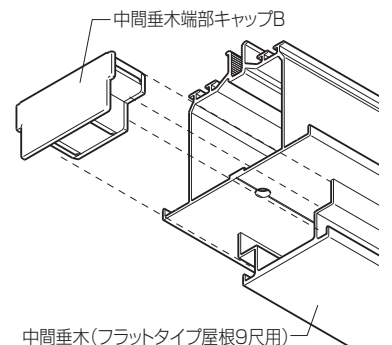
ポイント

●前枠側に取付ける中間垂木端部キャップAのみ、ナイフ・カッターなどでV溝にそってフィンを切断してください。



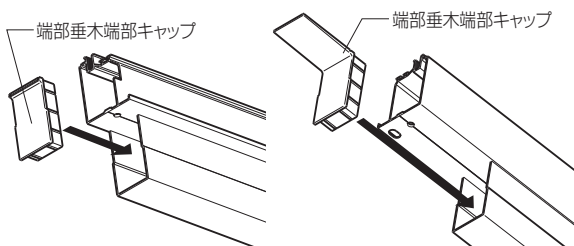
●フラットタイプ屋根

1500タイプ中間垂木9尺の場合



●フラットタイプ屋根端部垂木12・15尺の場合

※端部垂木端部キャップは、端部垂木を前枠および垂木掛けに取付ける前に取付けてください。

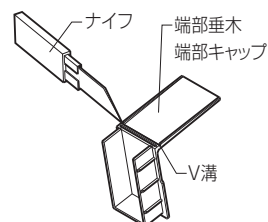


前枠側 (切欠き小)

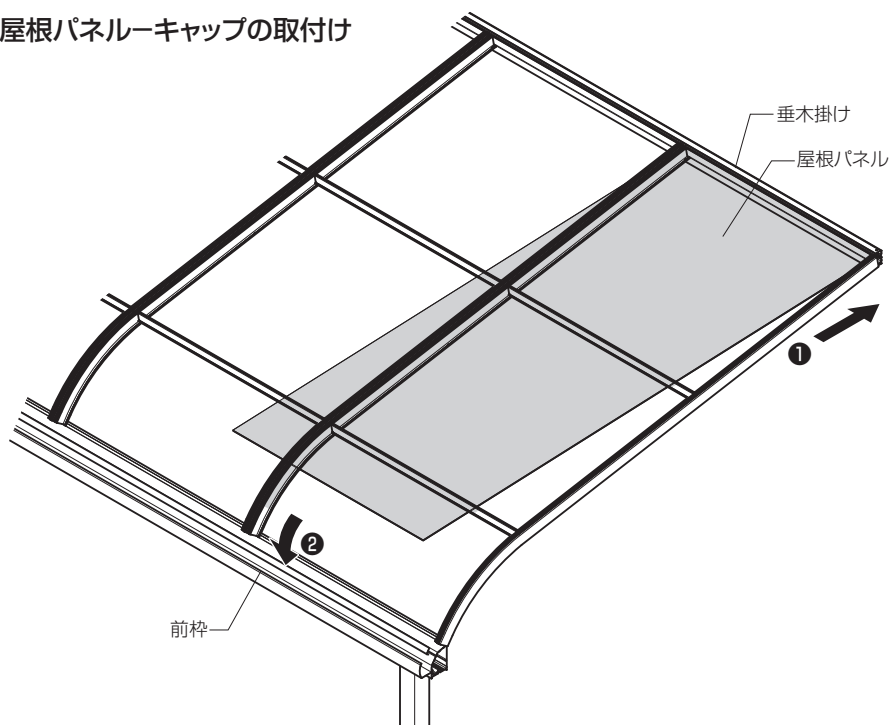
垂木掛け側 (切欠き大)

ポイント

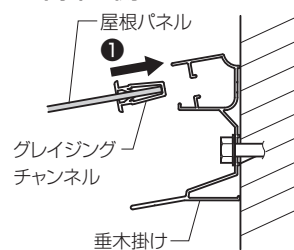
●前枠側に取付ける端部垂木端部キャップのみ、ナイフ・カッターなどでV溝にそってフィンを切断してください。



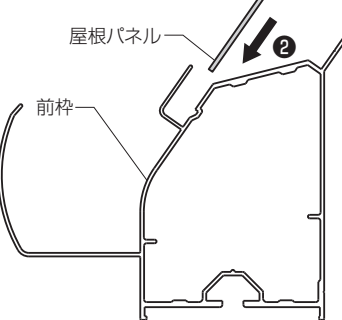
6 屋根パネルキャップの取付け



■垂木掛け側



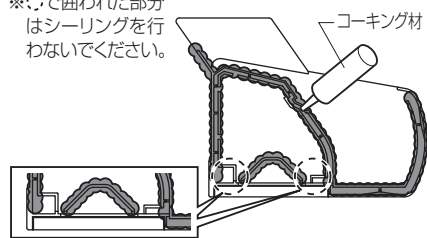
■前枠側



●前枠端部キャップ、補強桁端部キャップにシーリングをした後取付けます。更に前枠内部にシーリングしてください。

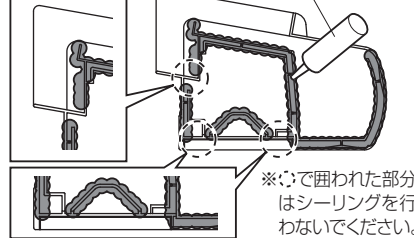
■前枠A アールタイプ屋根

※ \odot で囲われた部分はシーリングを行わないでください。



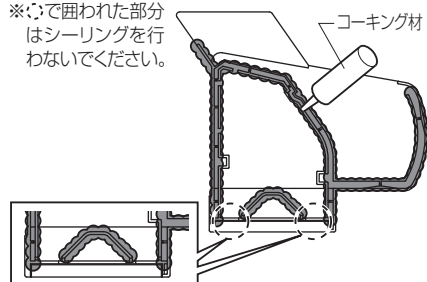
■前枠A フラットタイプ屋根

※ \odot で囲われた部分はシーリングを行わないでください。



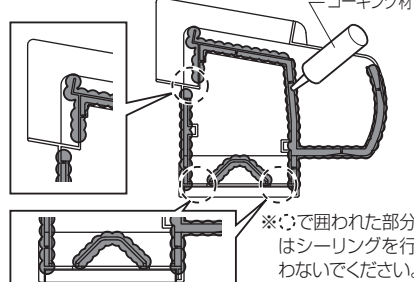
■前枠B アールタイプ屋根

※ \odot で囲われた部分はシーリングを行わないでください。

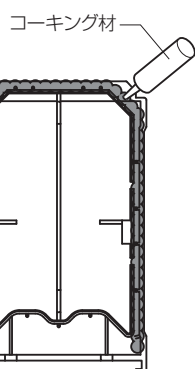


■前枠B フラットタイプ屋根

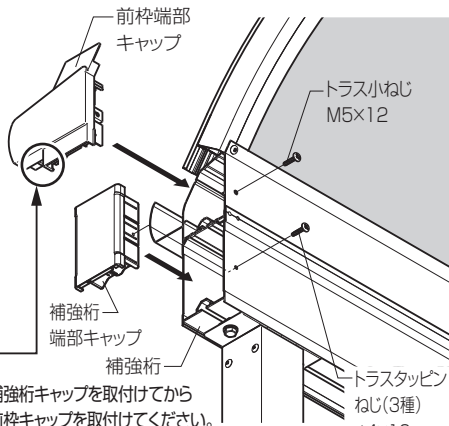
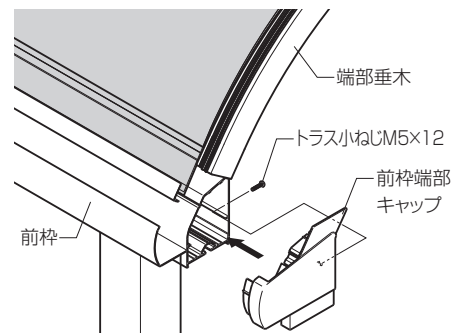
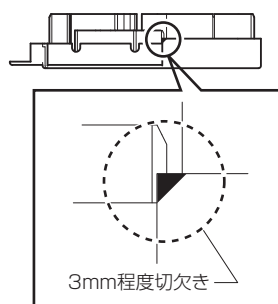
※ \odot で囲われた部分はシーリングを行わないでください。



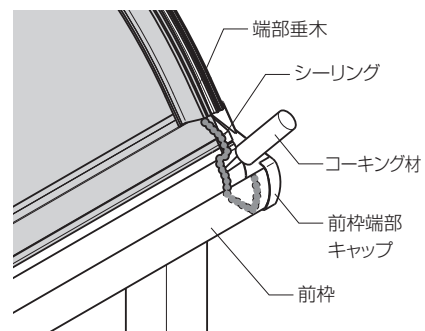
■補強桁端部キャップ



※補強桁が付く場合は、下図の通り前枠端部キャップを切欠いてください。

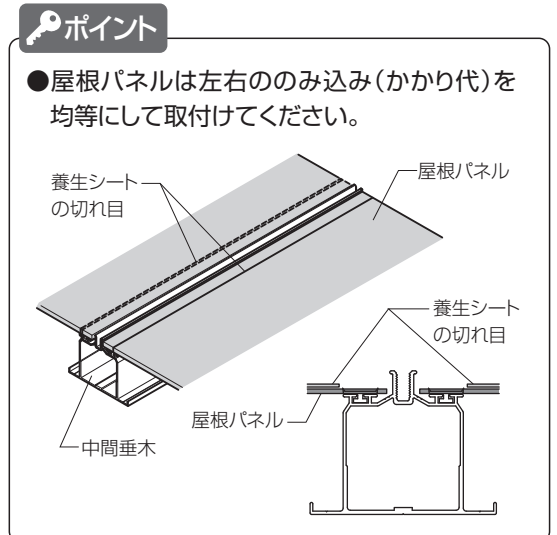
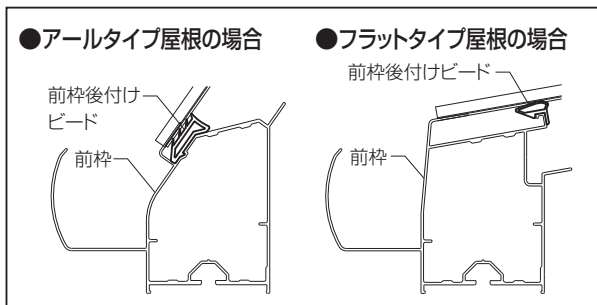
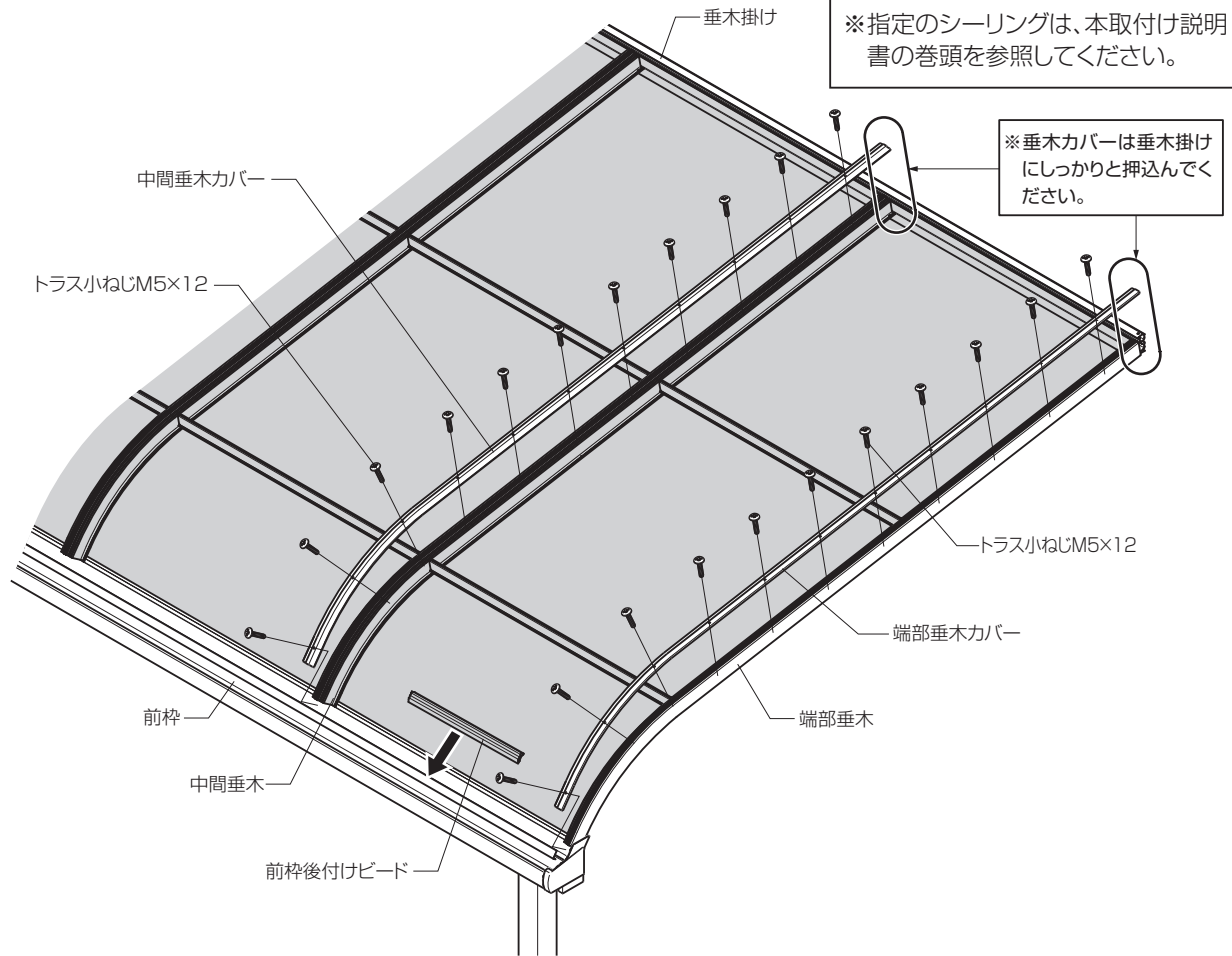
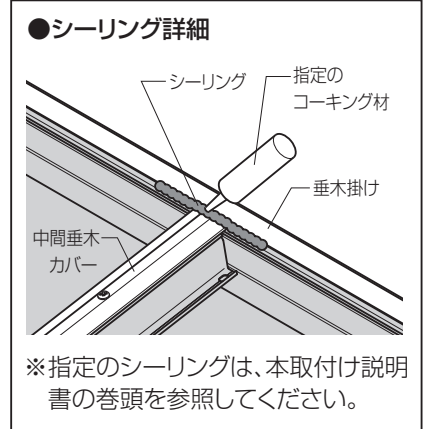


※補強桁キャップを取付けてから前枠キャップを取付けてください。



7 垂木カバー・前枠後付けビードの取付け

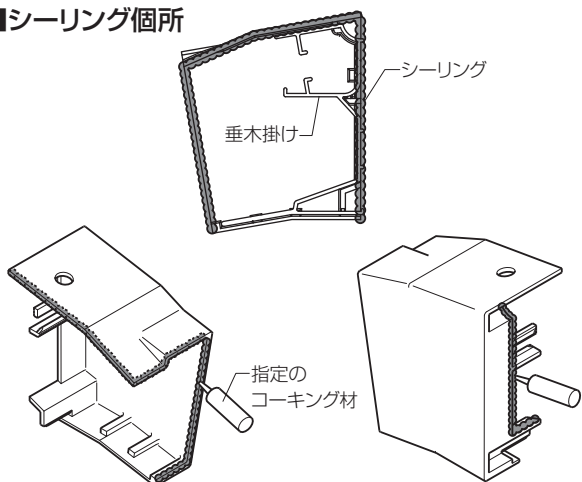
※アールタイプ屋根の前枠後付けビードは
スパンの中央に取付けてください。



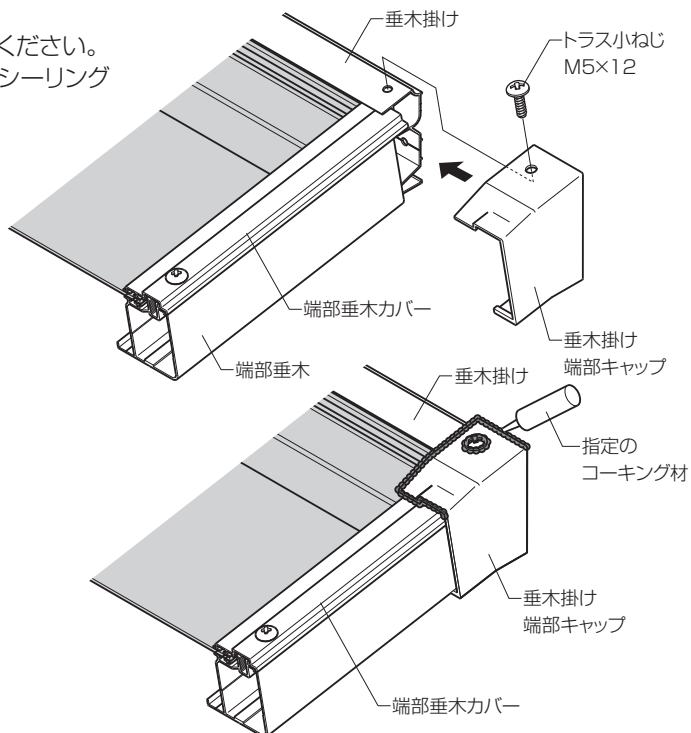
8 垂木掛け端部キャップの取付け

- ①垂木掛け端部キャップにシーリングした後、キャップを取付けてください。
- ②ねじ止めした後に、垂木掛け端部キャップの上部に図のようにシーリングしてください。

■シーリング箇所

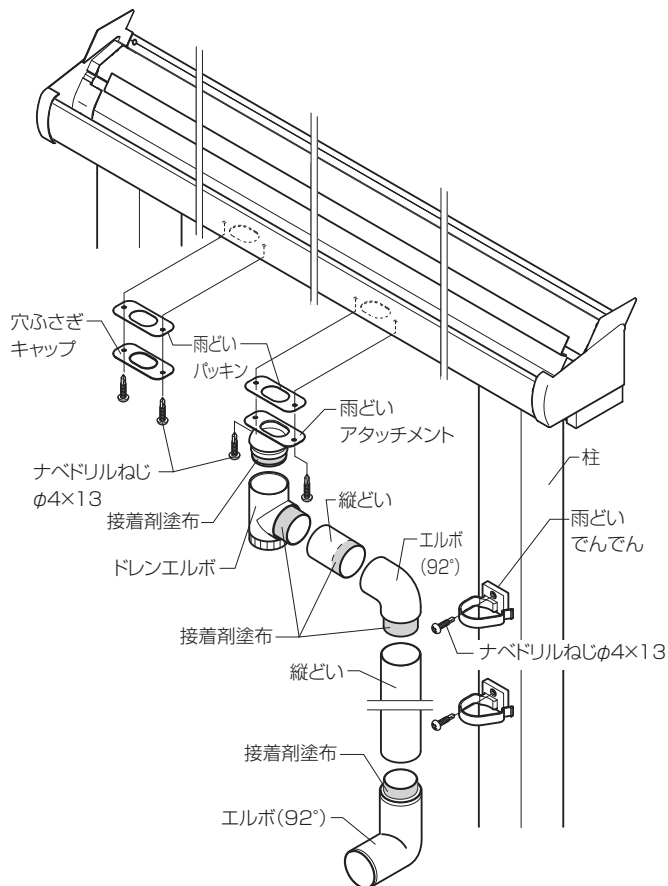


※指定のシーリングは、本取付け説明書の巻頭を参照してください。

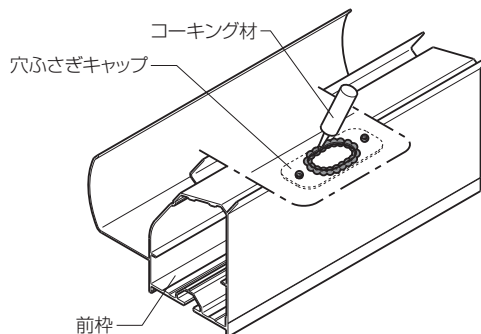


9 雨どいの取付け

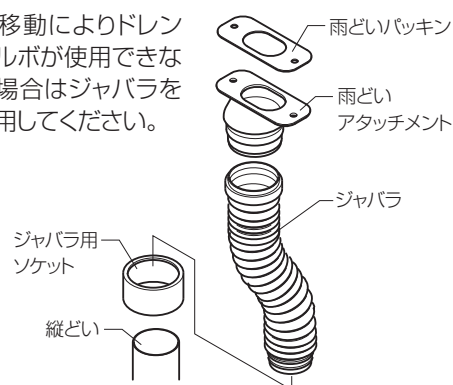
※前面スクリーン(オプション)を取付ける場合は、柱の側面に縦どいを取付けてください。



※穴ふさぎキャップ取付け後、図のようにシーリングしてください。

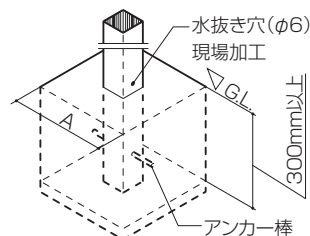


※柱移動によりドレンエルボが使用できない場合はジャバラを使用してください。



10 柱(基礎)

- 図の寸法で、柱埋込み穴をコンクリート(又はモルタル)で埋めてください。
- ※A寸法はP.11の基礎サイズ表をご覧ください。
- ※基礎に水がたまりやすい場合は、基礎自体に水こう配をつけてください。



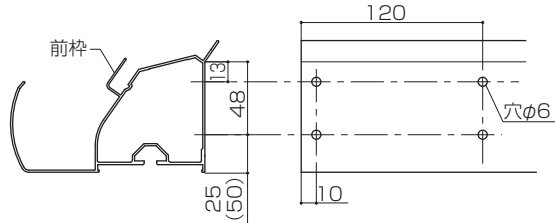
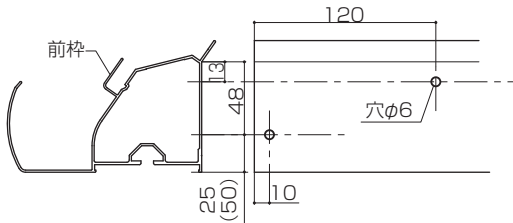
■連棟タイプの場合(1)

1 前枠・補強桁の加工

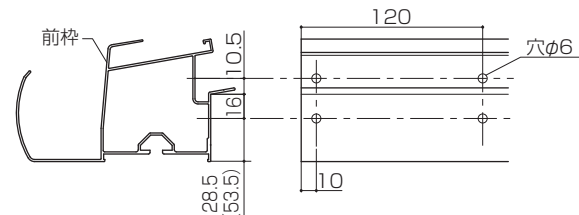
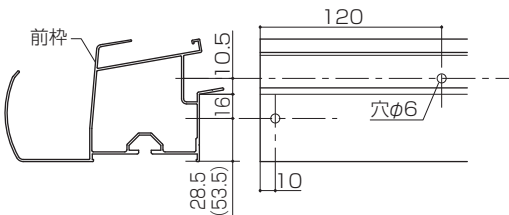
■前枠

●アールタイプ屋根

【連棟部に柱が取付かない場合】

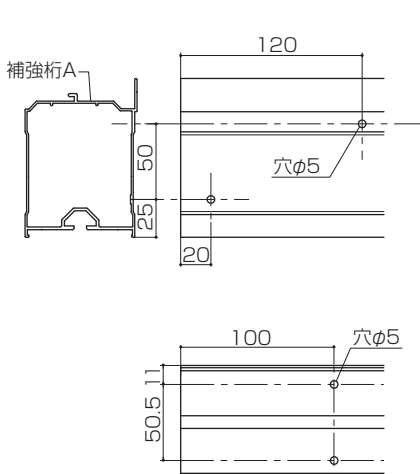


●フラットタイプ屋根

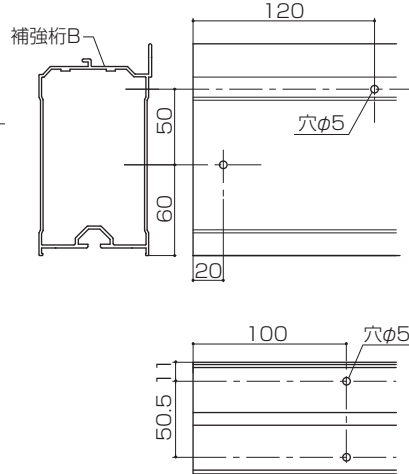


※ ()内の寸法は前枠B-Cの場合

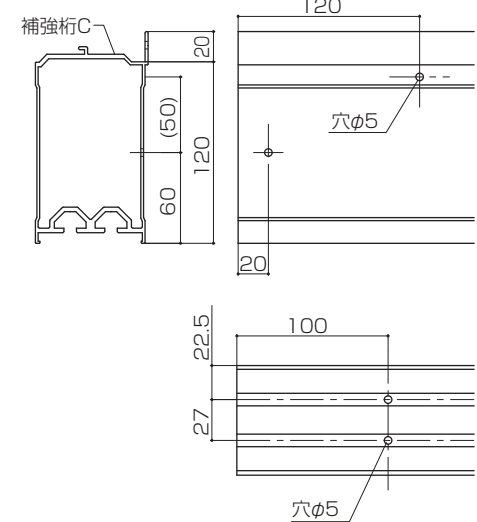
■補強桁A



■補強桁B

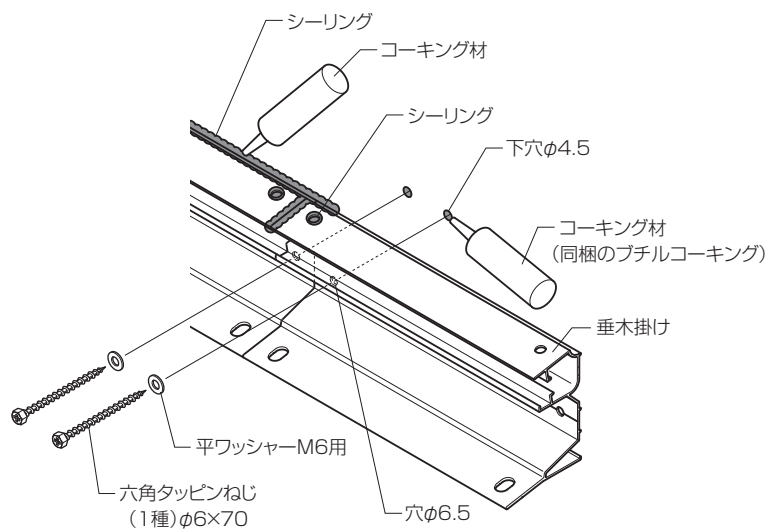


■補強桁Cの加工



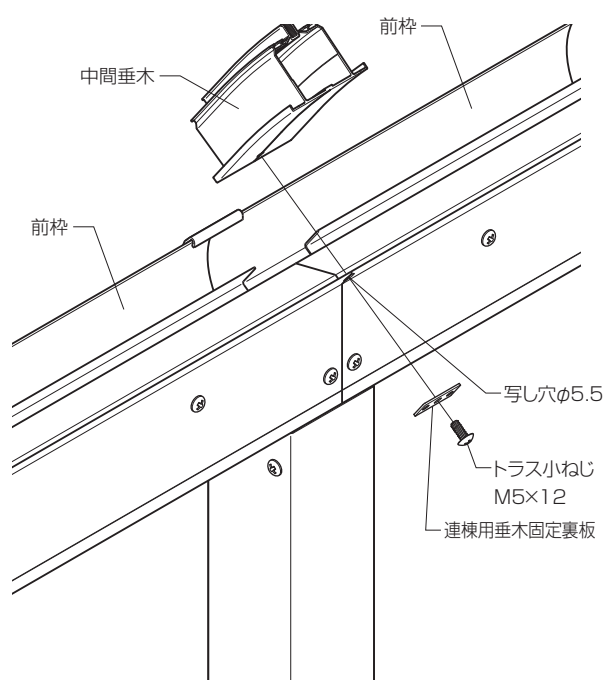
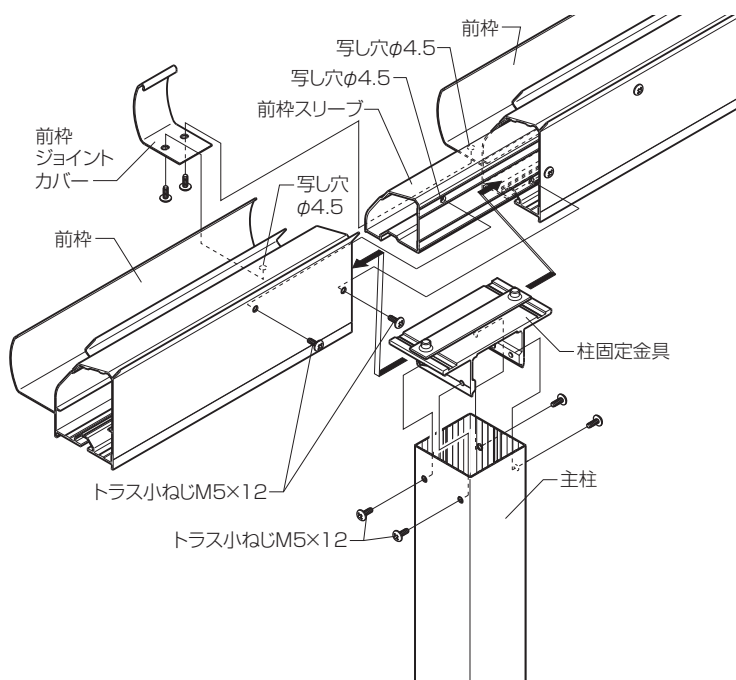
2 垂木掛けの取付け

- 躯体の柱および間柱の位置に合わせて、V溝の位置にφ6.5の穴をあけてください。

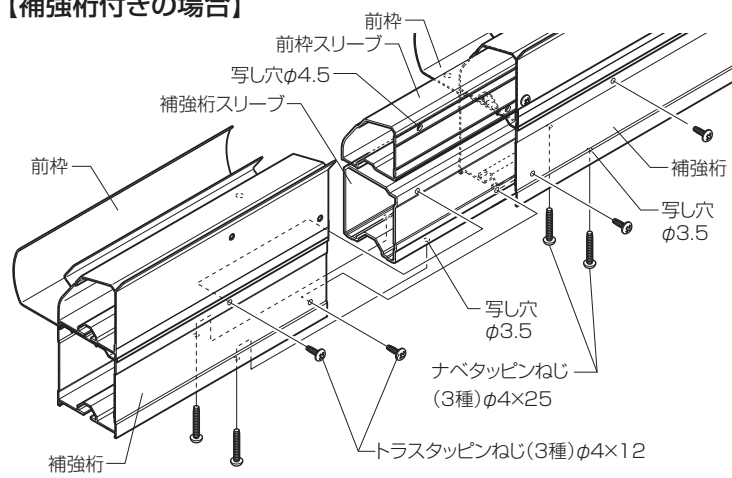


3 前枠・補強桁連結部の組立て

■前枠側

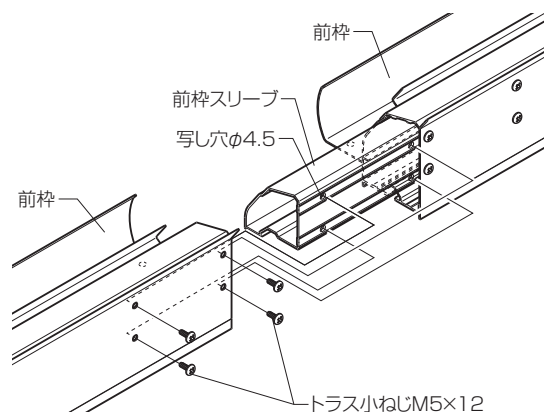


【補強桁付きの場合】



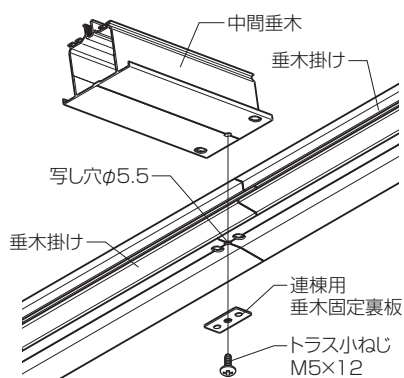
【連棟部に柱が取付かない場合】

●前枠スリーブをねじ8本で固定してください。

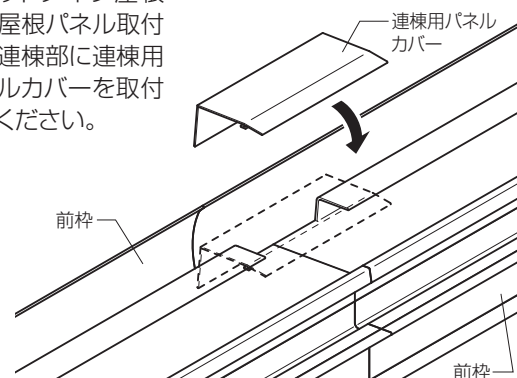


■垂木掛け側

●裏板に合わせて写し穴をあけて、裏板を共締めしてください。

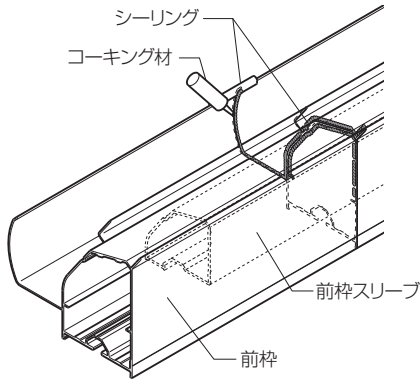
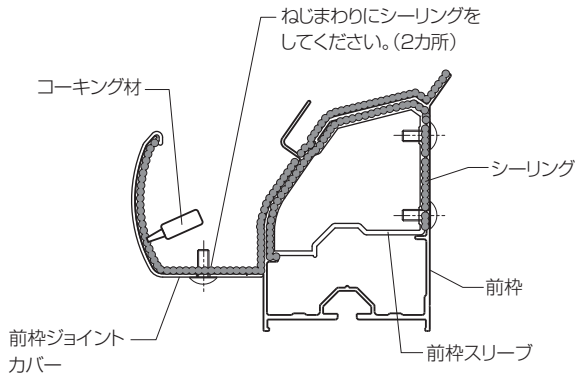


※フラットタイプ屋根のみ屋根パネル取付け後連棟部に連棟用パネルカバーを取付けてください。

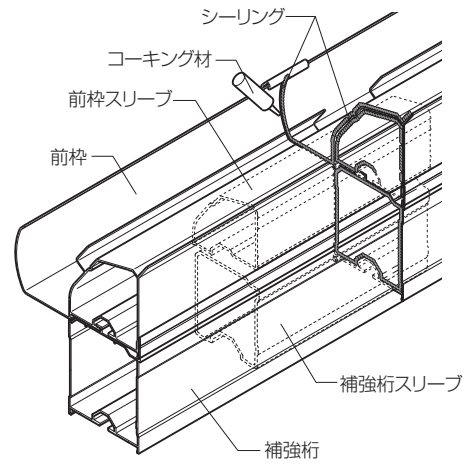
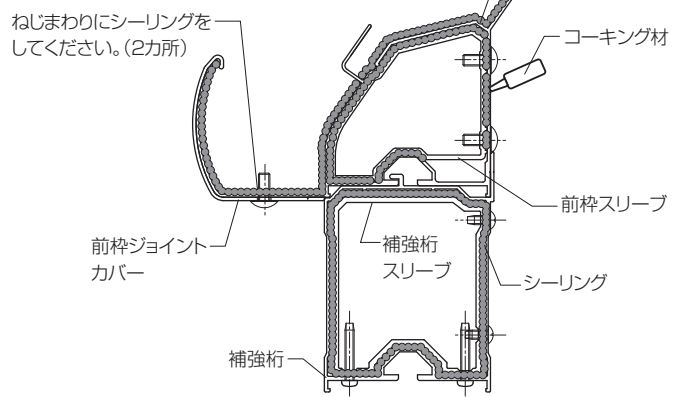


■ジョイント部シーリング箇所

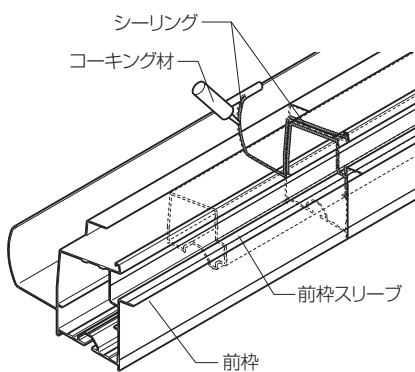
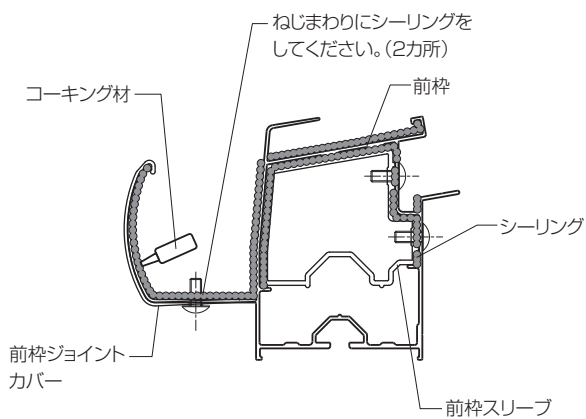
●アールタイプ屋根



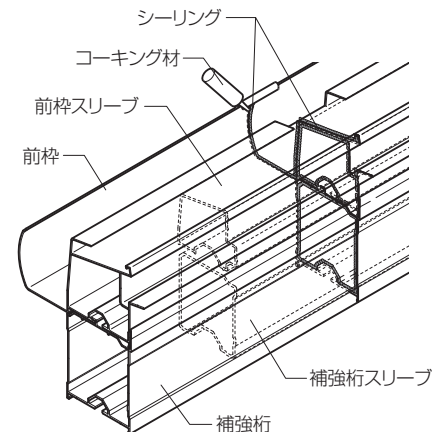
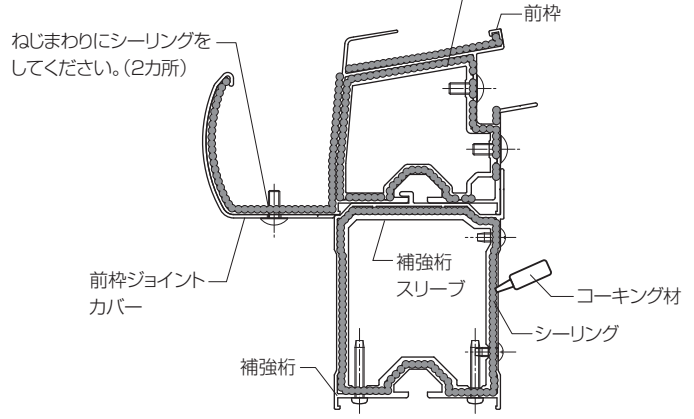
【補強桁付きの場合】



●フラットタイプ屋根

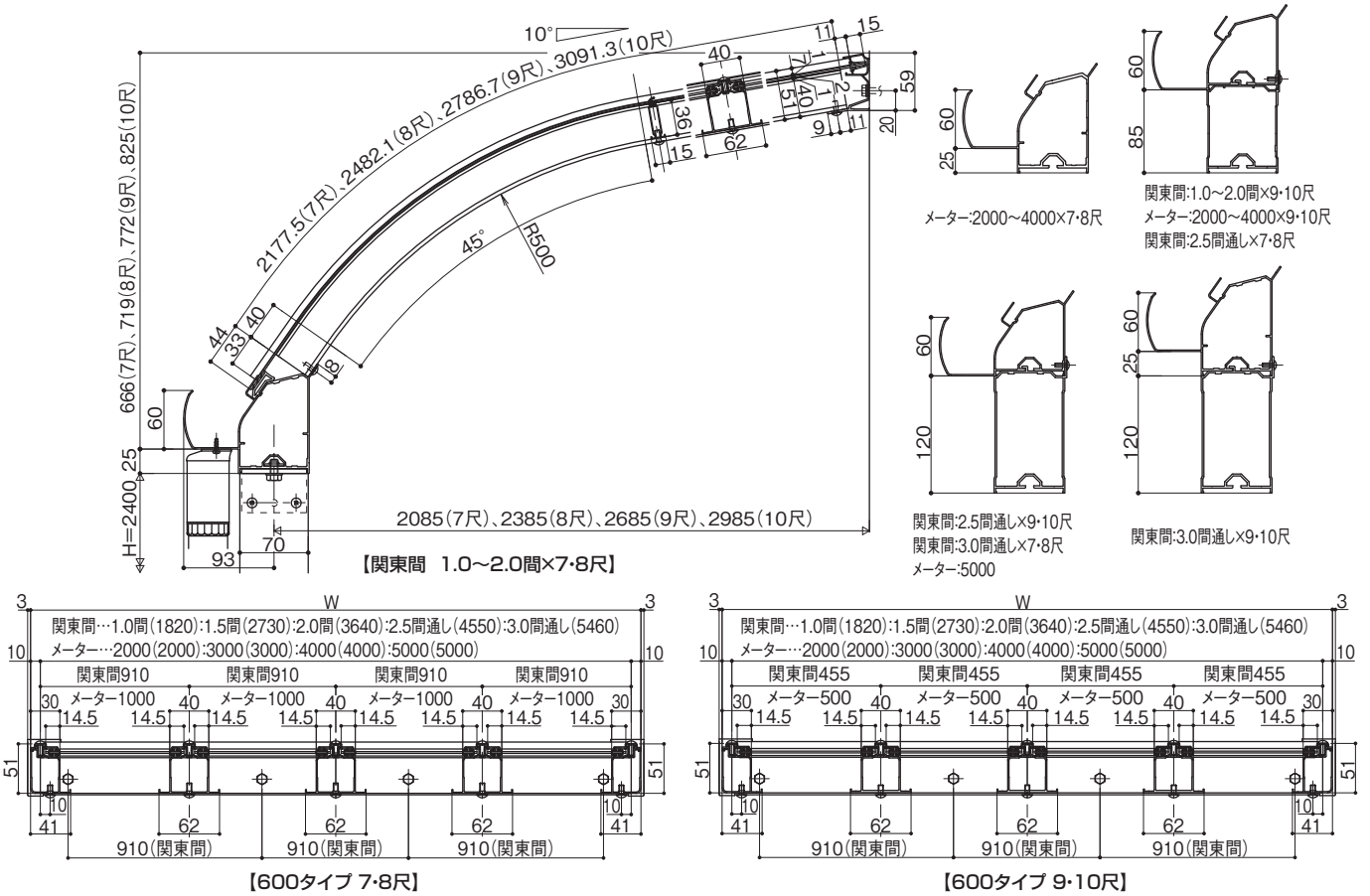


【補強桁付きの場合】

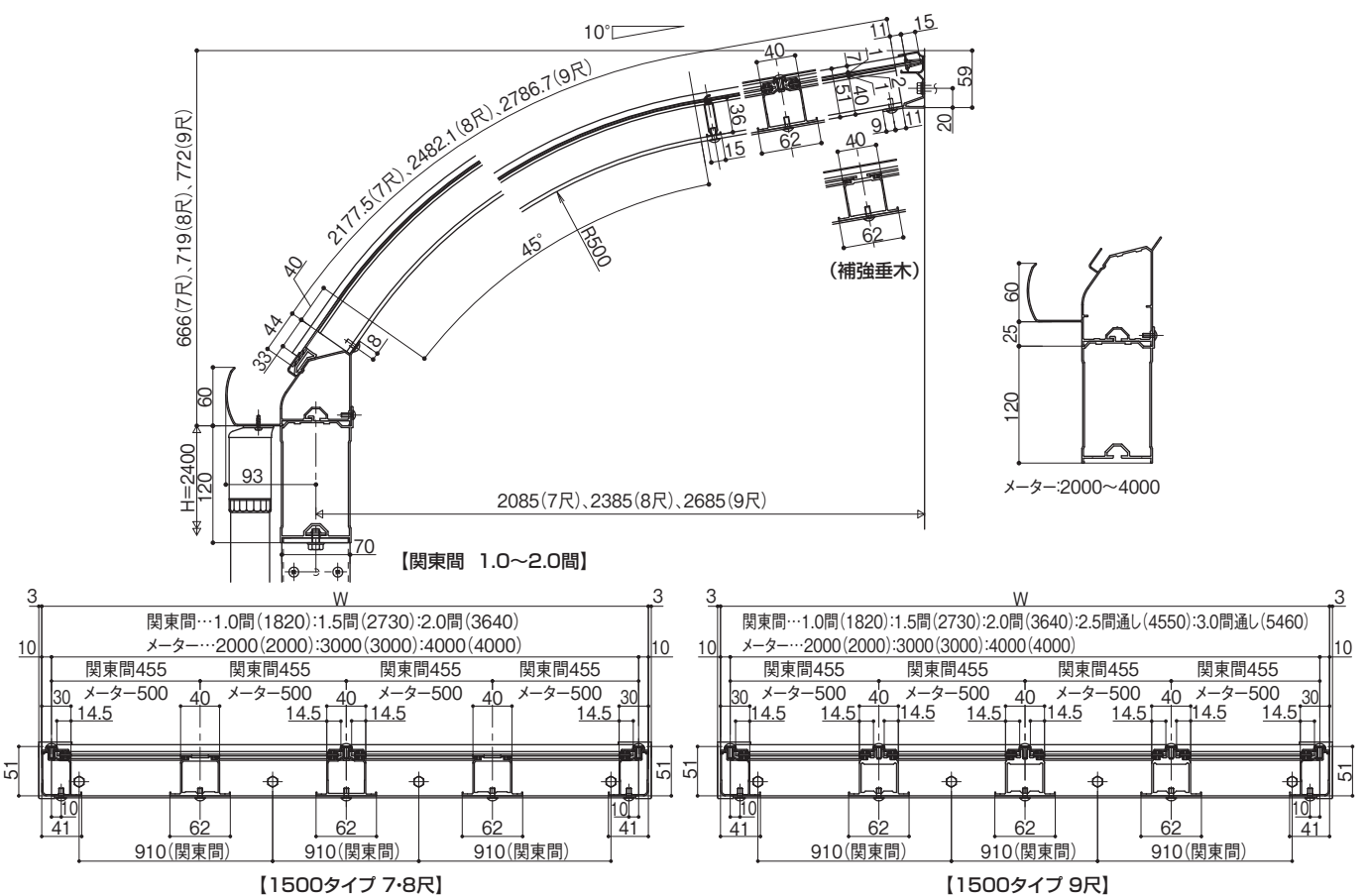


■参考納まり図

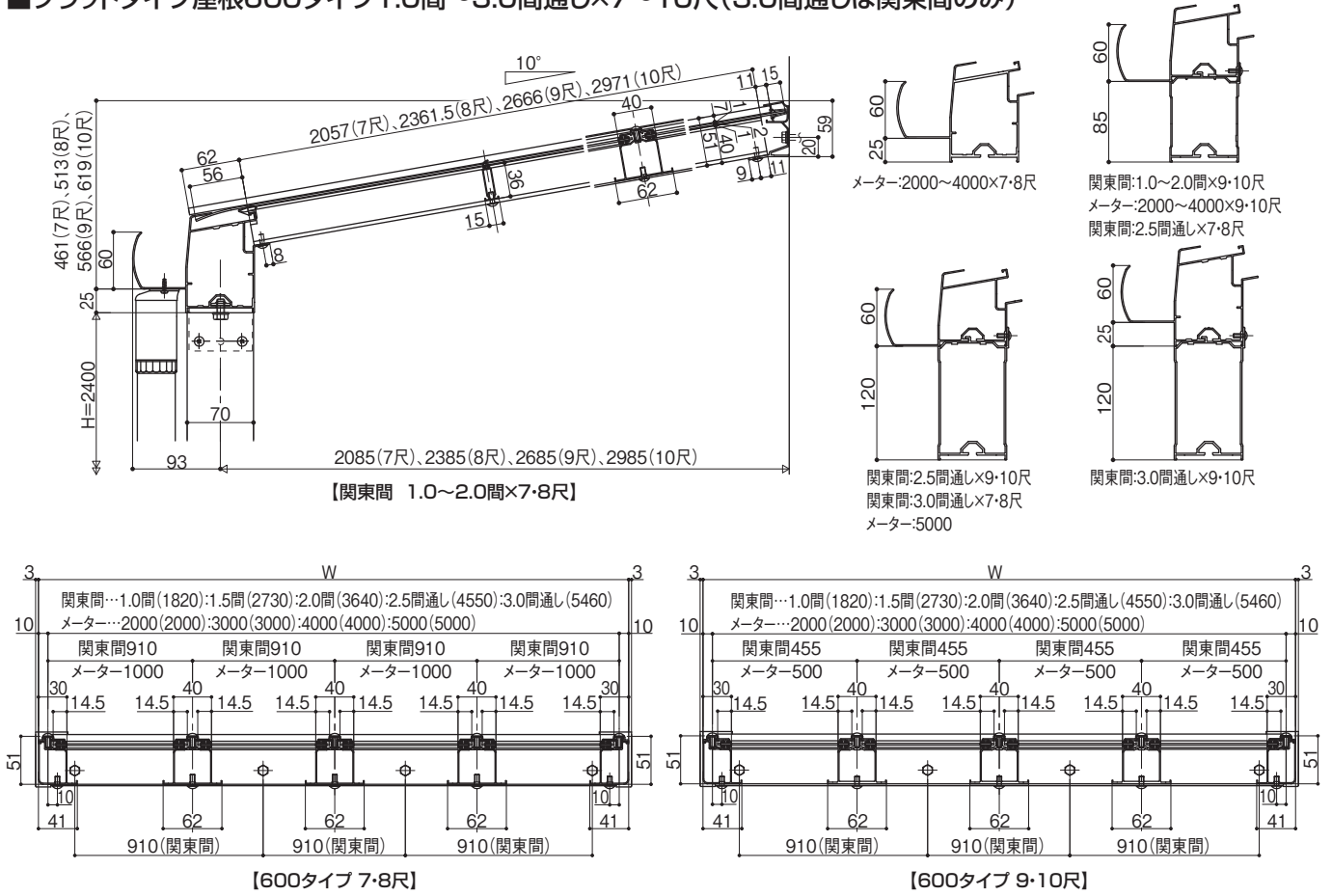
■アールタイプ屋根600タイプ1.0間～3.0間通し×7～10尺(3.0間通しは関東間のみ)



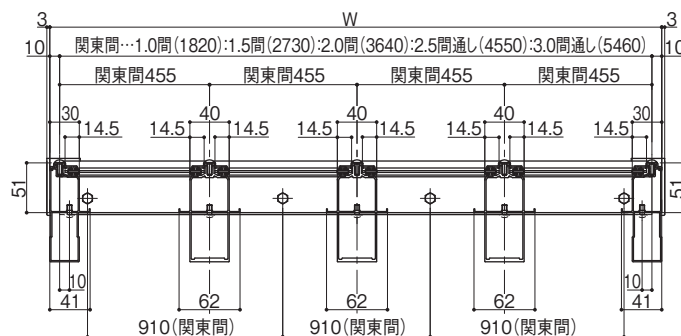
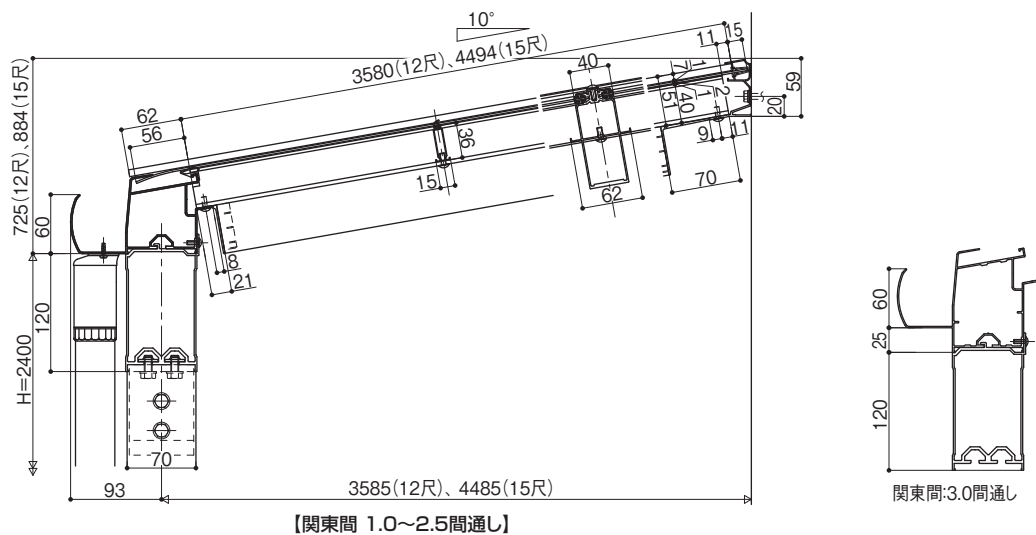
■アールタイプ屋根1500タイプ1.0間～2.0間×7～9尺



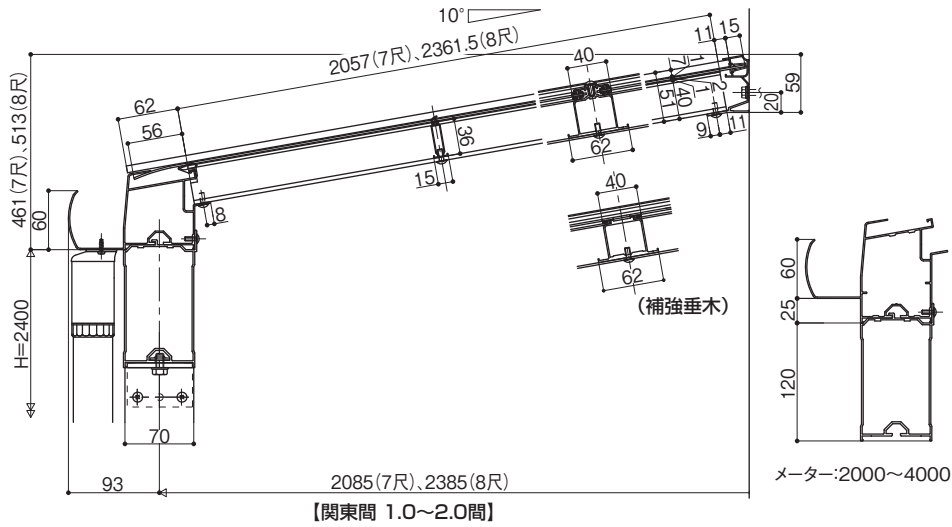
■フラットタイプ屋根600タイプ1.0間~3.0間通し×7~10尺(3.0間通しは関東間のみ)



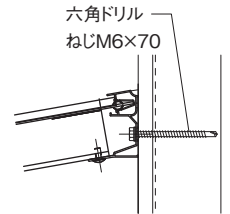
■フラットタイプ屋根600タイプ1.0間~3.0間通し×12・15尺



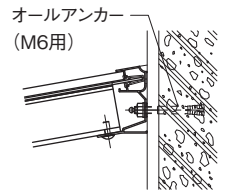
■フラットタイプ屋根1500タイプ1.0間～2.0間×7・8尺



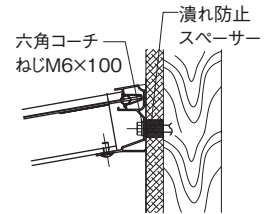
【軽量鉄骨構造】



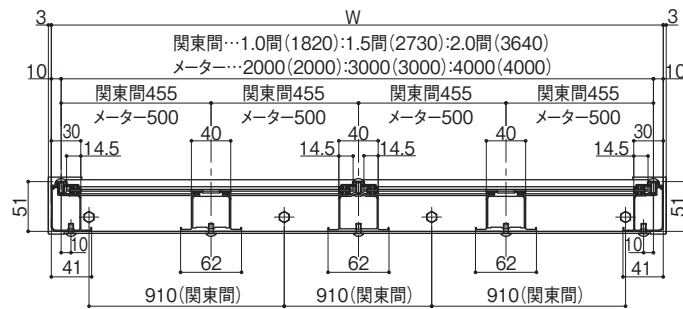
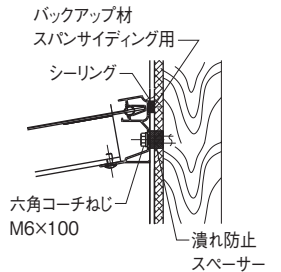
【RC構造】



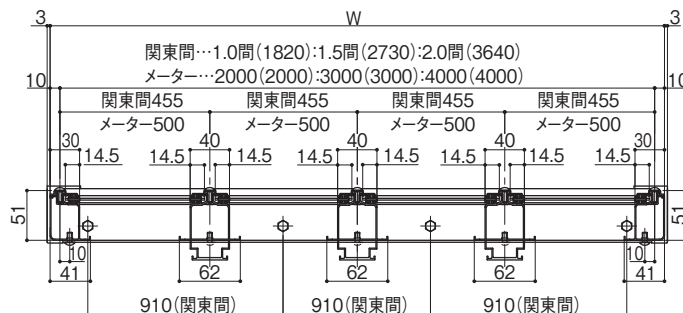
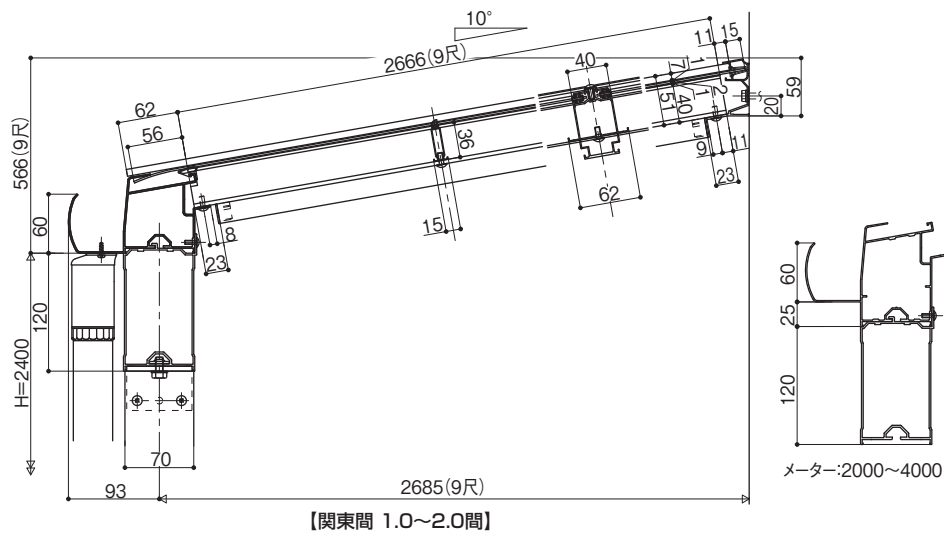
【サイディング構造】



【スパンサイディング構造】



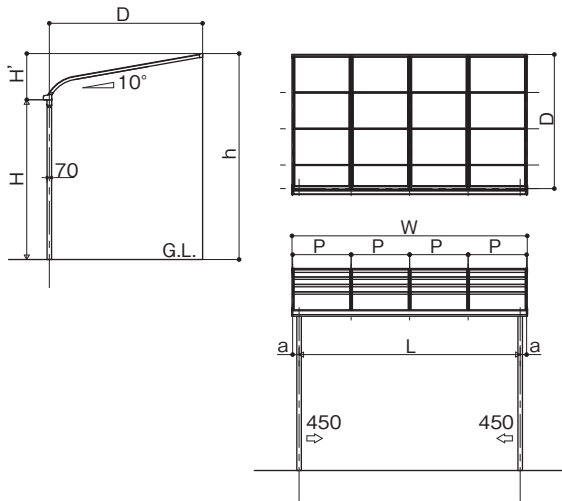
■フラットタイプ屋根1500タイプ1.0間～2.0間×9尺



■ 姿図

■ アールタイプ屋根(7~10尺)

● 単体



● 出幅

出幅	D
7尺	885
8尺	1185
9尺	1485
10尺	1785

● 高さ アールタイプ屋根

出幅	H	h	H'
7尺	2400	3066	666
8尺		3119	719
9尺		3172	772
10尺		3225	825

※h:600タイプ1.0間(2000)~2.0間(4000)×7・8尺、600タイプ3.0間通し×9・10尺、1500タイプ2000~4000×7~9尺の場合は+25

※本図の柱の長さは標準仕様を示します。長尺柱は+600mmになります。

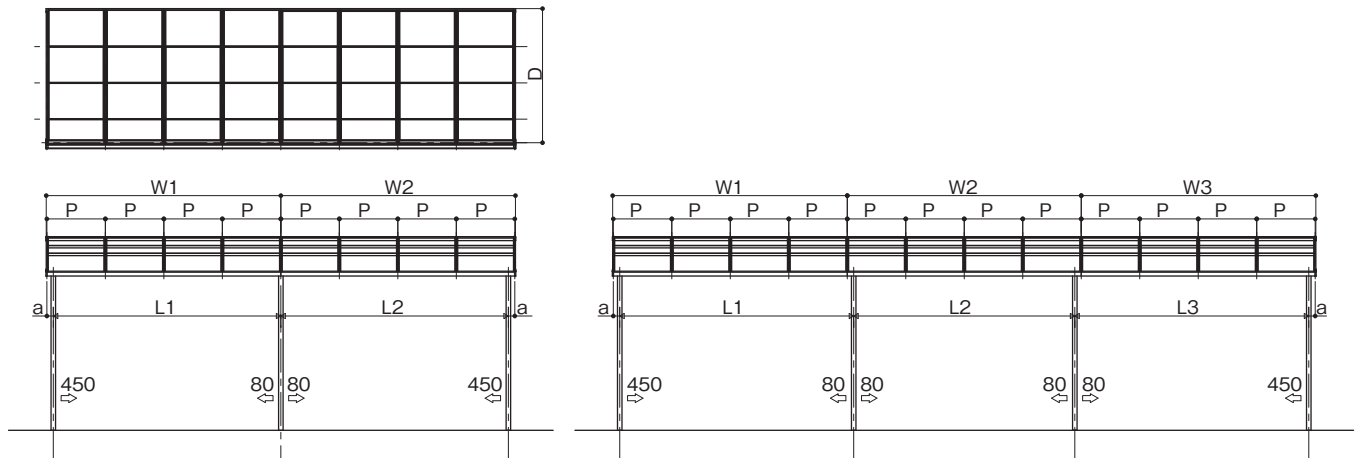
● 単体 間口(関東間)

間口	関東間				
	W	L	a	P(7・8尺)	P(9・10尺)
1.0間	1840	1620	110	910	455
1.5間	2750	2530			
2.0間	3660	3440			
2.5間通し	4570	4350			
3.0間通し	5480	5260			

● 単体 間口(メートル)

間口	メートル				
	W	L	a	P(7・8尺)	P(9・10尺)
2000	2020	1800	110	1000	500
3000	3020	2800			
4000	4020	3800			
5000(通し)	5020	4800			

● 連棟



● 連棟 間口(関東間)

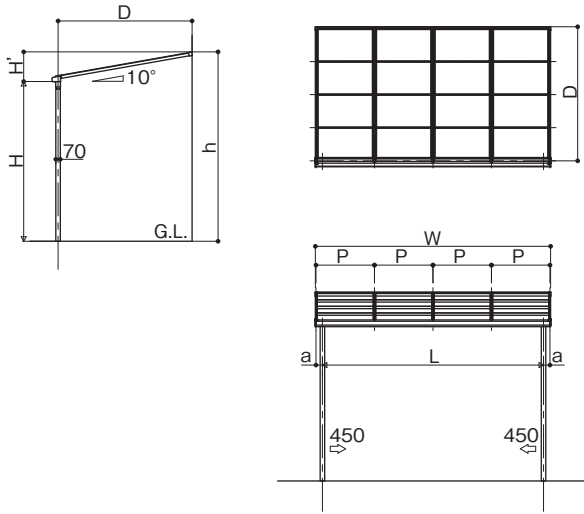
間口	関東間								
	W1	W2	W3	L1	L2	L3	a	P(7・8尺)	P(9・10尺)
3.0間(1.5+1.5)	2740	2740	-	2630	2630	-	110	910	445
3.5間(1.5+2.0)	2740	3650	-	2630	3540	-			
4.0間(2.0+2.0)	3650	3650	-	3540	3540	-			
4.5間(1.5+1.5+1.5)	2740	2730	2740	2630	2730	2630			
5.0間(1.5+2.0+1.5)	2740	3640	2740	2630	3640	2630			

● 連棟 間口(メートル)

間口	メートル								
	W1	W2	W3	L1	L2	L3	a	P(7・8尺)	P(9・10尺)
6000(3000+3000)	3010	3010	-	2900	2900	-	110	1000	500
7000(3000+4000)	3010	4010	-	2900	3900	-			
8000(4000+4000)	4010	4010	-	3900	3900	-			
9000(3000+3000+3000)	3010	3000	3010	2900	3000	2900			
10000(3000+4000+3000)	3010	4000	3010	2900	4000	2900			

■フラットタイプ屋根(7~10尺)

●単体



●出幅

出幅	D
7尺	885
8尺	1185
9尺	1485
10尺	1785

●高さ フラットタイプ屋根

出幅	H	h	H'
7尺	2400	2861	461
8尺		2913	513
9尺		2966	566
10尺		3019	619

※h:600タイプ1.0間(2000)~2.0間(4000)×7・8尺、600タイプ3.0間通し×9・10尺、1500タイプ2000~4000×7~9尺の場合は+25

※本図の柱の長さは標準仕様を示します。長尺柱は+600mmになります。

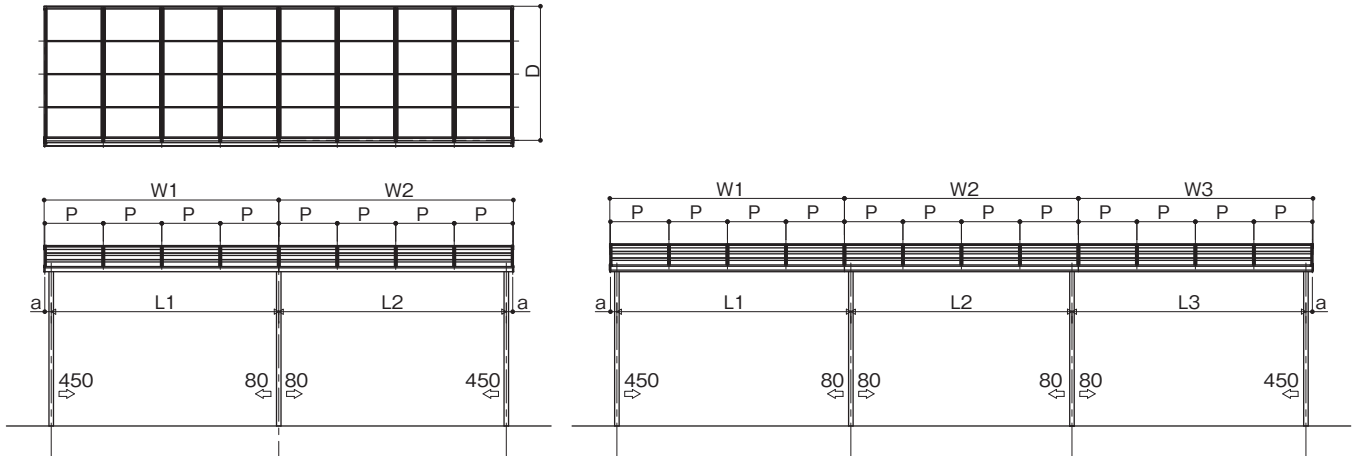
●単体 間口(関東間)

間口	関東間				
	W	L	a	P(7・8尺)	P(9・10尺)
1.0間	1840	1620	110	910	455
1.5間	2750	2530			
2.0間	3660	3440			
2.5間通し	4570	4350			
3.0間通し	5480	5260			

●単体 間口(メートル)

間口	メートル				
	W	L	a	P(7・8尺)	P(9・10尺)
2000	2020	1800	110	1000	500
3000	3020	2800			
4000	4020	3800			
5000(通し)	5020	4800			

●連棟



●連棟 間口(関東間)

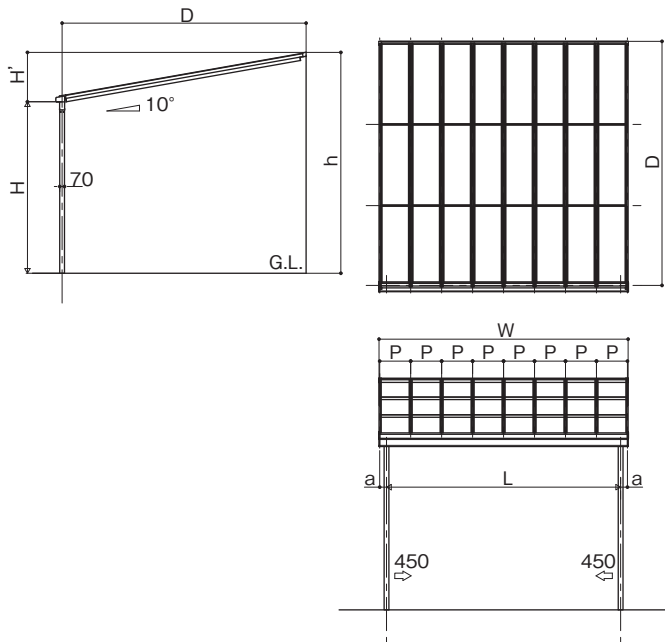
間口	関東間								
	W1	W2	W3	L1	L2	L3	a	P(7・8尺)	P(9・10尺)
3.0間(1.5+1.5)	2740	2740	-	2630	2630	-	110	910	445
3.5間(1.5+2.0)	2740	3650	-	2630	3540	-			
4.0間(2.0+2.0)	3650	3650	-	3540	3540	-			
4.5間(1.5+1.5+1.5)	2740	2730	2740	2630	2730	2630			
5.0間(1.5+2.0+1.5)	2740	3640	2740	2630	3640	2630			

●連棟 間口(メートル)

間口	メートル								
	W1	W2	W3	L1	L2	L3	a	P(7・8尺)	P(9・10尺)
6000(3000+3000)	3010	3010	-	2900	2900	-	110	1000	500
7000(3000+4000)	3010	4010	-	2900	3900	-			
8000(4000+4000)	4010	4010	-	3900	3900	-			
9000(3000+3000+3000)	3010	3000	3010	2900	3000	2900			
10000(3000+4000+3000)	3010	4000	3010	2900	4000	2900			

■フラットタイプ屋根(12~15尺)

●単体



●出幅

出幅	D
12尺	3585
15尺	4485

●高さ フラットタイプ屋根

出幅	H	h	H'
12尺	2400	3125	725
15尺		3284	884

※h:600タイプ3.0間通し×12・15尺の場合は+25

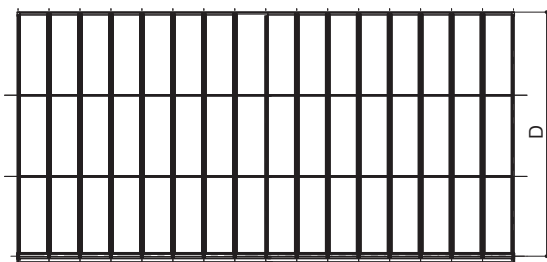
※本図の柱の長さは標準仕様を示します。

長尺柱は+600mmになります。

●単体 間口(関東間)

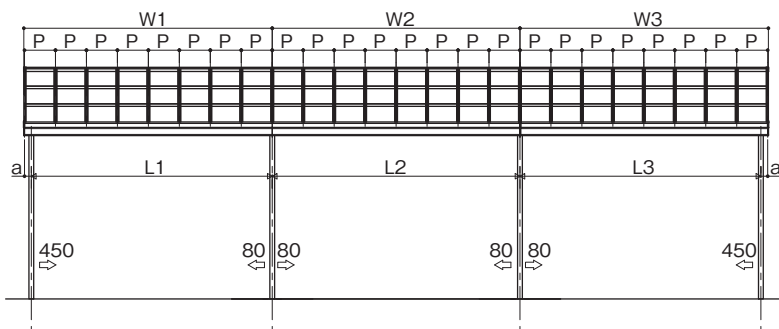
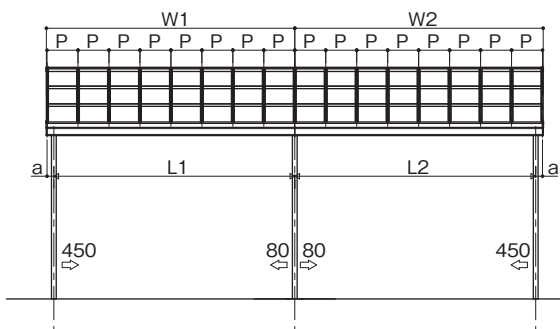
間口	関東間			
	W	L	a	P
1.0間	1840	1620	110	455
1.5間	2750	2530		
2.0間	3660	3440		
2.5間通し	4570	4350		
3.0間通し	5480	5260		

●連棟



●連棟 間口(関東間)

間口	関東間							
	W1	W2	W3	L1	L2	L3	a	P
3.0間(1.5+1.5)	2740	2740	-	2630	2630	-	110	445
3.5間(1.5+2.0)	2740	3650	-	2630	3540	-		
4.0間(2.0+2.0)	3650	3650	-	3540	3540	-		
4.5間(1.5+1.5+1.5)	2740	2730	2740	2630	2730	2630		
5.0間(1.5+2.0+1.5)	2740	3640	2740	2630	3640	2630		



取説コード

Z280

200701A_1039
200802C_1039