

フットライト

FH-1 型

取付説明書

保管用

取説 No. LHUMG51-T4A

お客様へ

お買い上げありがとうございます。

ご使用前によくお読みのうえ、正しくお使いください。そのあと必ず保管し必要なときにお読みください。
 施工には電気工事士の資格が必要です。必ず工事店・電器店に依頼してください。

安全上のご注意

必ずお守りください

警告

異常を感じた場合、速やかに電源を切る

異常状態が収まったことを確認し、販売店にご相談ください。



必ず守る

ランプは器具表示のものを使用する

間違った種類ワット数のランプを使用すると、火災のおそれがあります。



必ず守る

器具を改造したり部品交換をしない

守らないと、火災・感電・落下によるけがのおそれがあります。



分解禁止

注意

照明器具には寿命があります。設置して10年経つと、外観に異常がなくても内部の劣化は進行しています。

点検、交換してください。

点検せずに長期間使い続けるとまれに火災・感電・落下などに至る場合があります。

1年に1回は「安全チェックシート」に基づき自主点検してください。



必ず守る

ランプ交換、お手入れの際は電源を切る

通電状態で行うと感電の原因となることがあります。



必ず守る

点灯中や消灯直後はランプやその周辺にさわらない

守らないと、やけどの原因になることがあります。



接触禁止

ランプを交換する

電源を切って、ランプやその周辺が冷めてから行ってください。

ナショナル製ランプをお求めください。

ランプの種類は器具に表示しています。

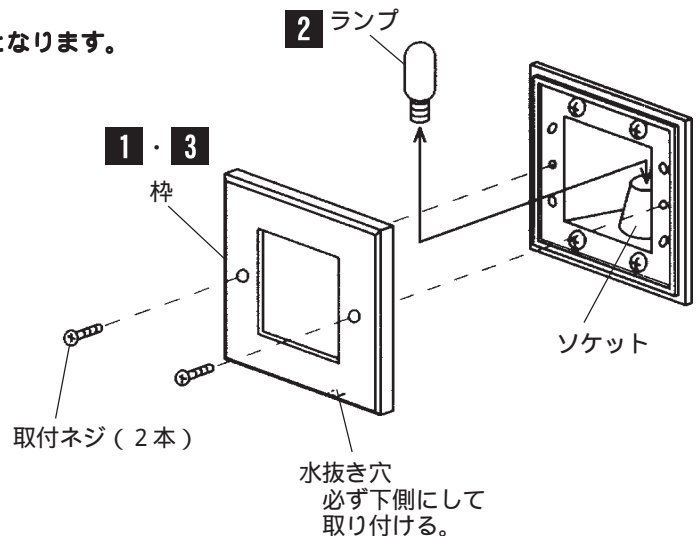
間違った種類・ワット数のランプを使用すると火災の原因となります。

1 取付ネジ(2本)をゆるめ、枠を取り外す

2 ランプを交換する

3 取付ネジ(2本)で枠を取り付ける

取り付けが不完全な場合、落下によるけがの原因となります。



お手入れについて

電源を切って、ランプやその周辺が冷めてから行ってください。

明るく安全に使用していただくため、定期的(6カ月に1回程度)に清掃してください。

・汚れがひどい場合は、石けん水にひたしたやわらかい布をよく絞ってふきとり、乾いたやわらかい布で仕上げてください。

シンナー、ベンジンなどの揮発性のものでふいたり、殺虫剤をかけたたりしないでください。

変色・破損・劣化の原因となります。

仕様

付属ランプの品名は、ランプに表示しています。ご確認ください。

使用電圧	付属ランプ
AC100V	10形クリア小丸電球(110V用・E12)

施工説明

安全上のご注意

必ずお守りください

警告

■器具の取り付けは、説明書にしたがい確実にを行う

取り付けに不備があると、火災・感電・落下によるけがのおそれがあります。

■タイル面など取り付け面に凹凸がある場合は、隙間を埋める

本体パッキンと取り付け面との隙間を防水シールなどで埋めてください。防水が不完全な場合、火災・感電のおそれがあります。

■器具表示の指定方向に取り付ける

守らないと、火災・感電のおそれがあります。

■交流 100 ボルトで使用する

過電圧を加えると過熱し、火災・感電のおそれがあります。

■必ず排水処理管工事を行う

水がたまり、火災・感電の原因となります

■指定の場所に取り付ける

この器具は防雨型・壁面埋込専用器具です。守らないと、火災・落下によるけがのおそれがあります。



禁止

- ・大雨で冠水するおそれのある場所
- ・壁面、背面から水のかかる場所
- ・浴室などの湿気の多い場所

■必ずアウトレットボックスに取り付ける

この器具はボックス取付専用器具です。中型四角アウトレットボックス(当社品番DS3754)別売、中型四角スイッチカバー2個用(DS4711)別売。ボックスなしで取り付けると、火災・感電のおそれがあります。

■接地工事は、電気設備の技術基準にしたがって行う

接地工事が不完全な場合、感電のおそれがあります。

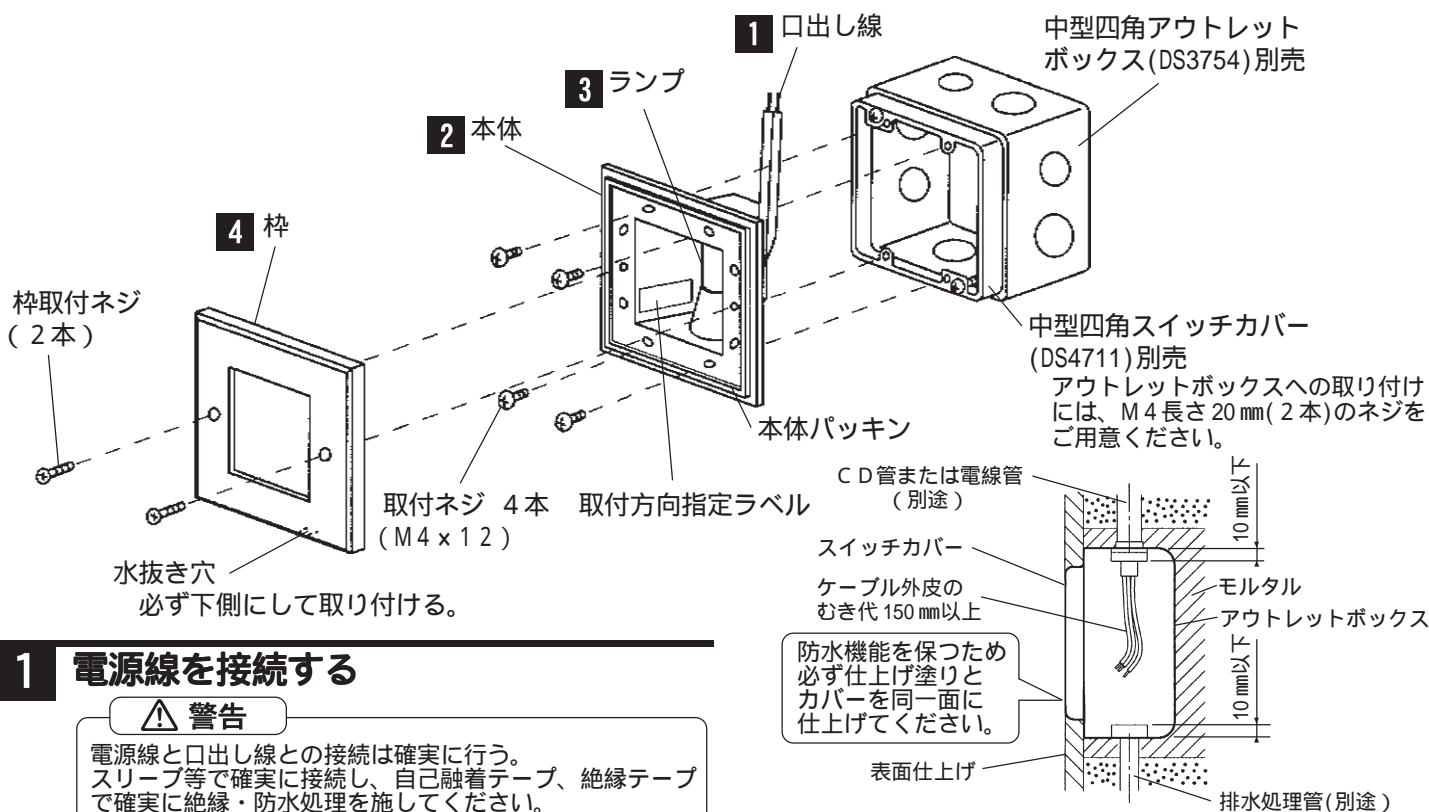
注意

■温度の高くなるものの上に取り付けない

ガス機器やその排気筒の上に取り付けしないでください。火災の原因となることがあります。

各部のなまえと取り付けかた

安全のため電源を切ってから行ってください。



1 電源線を接続する

警告

電源線と口出し線との接続は確実にを行う。スリーブ等で確実に接続し、自己融着テープ、絶縁テープで確実に絶縁・防水処理を施してください。(内線規程 1335-7 ~ 9 に準ずる) 不備があると、火災・感電のおそれがあります。

- ・接地端子からD種(第3種)接地工事を行う。

2 本体取付ネジ(4本)で本体を取り付ける

3 ランプがゆるんでいないか確認する

4 枠取付ネジ(2本)で枠を取り付ける