

# クリステルシリーズ ポリカパネル 施工説明書

- この度は、当社製品をご採用いただき誠にありがとうございます。 商品を正しく安全に組立・施工していただくために、この施工説明書をよくお読みの上、作業を行ってください。
- 本説明書に示した注意事項は、商品の性能・機能および強度や安全性を確保する上での重要な内容です。施工にあたっては必ずお守りください。
- 施工は専門業者が行ってください。専門知識のない方が施工されますと不具合発生の原因となることがあります。
- この説明書は施工後必ず施主様へお渡しください。

## 施工時の注意事項

施工にあたっては次の点をご注意ください。

- 商品をハンマーなどで叩いたり、鋭利なもので引っかいたりしないでください。
- 各ボルト・ビスなどは確実に締付けてください。
- 無理にボルト・ビスを締付けしないでください。破損の原因となります。
- 改造・変更をしないでください。

この説明書に示した注意事項は、安全に関する重要な内容を示しています。人身事故や財産への損害を未然に防止するため、次のような絵表示をしています。

絵表示	意味	絵表示	ご使用上の注意とお願い
	この表示を無視して誤った取扱いをすると使用者等が負傷する危険や物的損害の発生が予想されることを表しています。		「必ず行っていただくこと」を示しています。



パネル取付け前に下記施工説明書を参照の上、門扉・フェンスの施工を完了させてください。

- ・「鋳物門扉」[ME-1086]
- ・「鋳物フェンス自在脚」[ME-198]



本商品は、クリステル門扉・クリステルフェンス専用のパネルです。他商品への取付けはできませんので注意してください。

## 梱包明細

●表内の（ ）は個数を表しています。

- 施工前に、部品数量を確認してください。また、品質に支障のある損傷が無いか確認してください。
- 説明書に記載している部品（ビス含）以外は使用しないでください。

梱包名称	梱包内容
ポリカパネル	本体 (1) ・ 著作権表示タグ (1) ※ディズニー シリーズのみ
門扉	本体 (1) ・ M5 × 8 トラス小ネジ (4) パネル取付ビスセット (1) [M5 × 16 すりわり付平小ネジ (10) M5 用ローレット付ナット (10) ・ M5 用樹脂ワッシャー (20) ] 施工説明書 [ME-1987] (1)
フェンス	本体 (1) 継手セット (1) [継手 (2) ・ M4 × 16 トラストッピン 3 種 (4) ] パネル取付ビスセット (1) [M5 × 16 すりわり付平小ネジ (6) M5 用ローレット付ナット (6) ・ M5 用樹脂ワッシャー (12) ] 施工説明書 [ME-1987] (1)

## ■パネル（ポリカーボネート）について

### ◎ご使用上の注意事項

- ポリカーボネート製品の近くで、殺虫剤、除草剤は使用しないでください。有機系・石油系の物質は付着すると、変色、ムラ、変形、割れが生じることがあります。
- ポリカーボネートパネルは材質の特性上、温度の変化による伸縮が発生します。それによって多少のたわみ（反り）が発生する場合がありますが、使用上および機能上問題ありません。

### ◎お手入れ方法

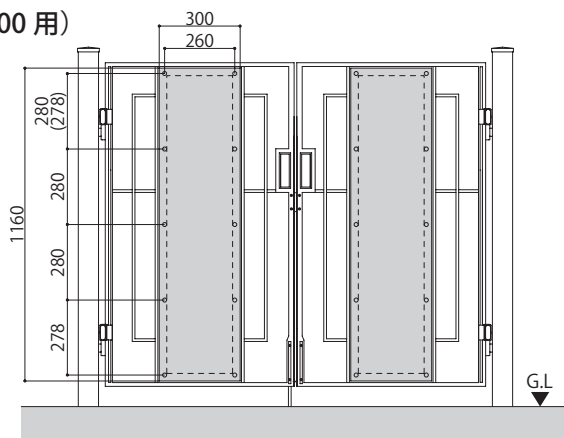
- 汚れ、ホコリが付着した場合には、柔らかいスポンジを使用し水洗いしてください。そのまま拭き取ると、表面が傷つくことがあります。
- 洗剤を使用する場合は、中性洗剤を使用し水でよく洗い流してください。酸性・アルカリ性・塩素系の洗剤を使用した場合、変色、ムラ、変形、割れが生じることがあります。
- 工業地帯や海岸の近くなどでは、状況によりお手入れの回数を増やしてください。

## 納まり図

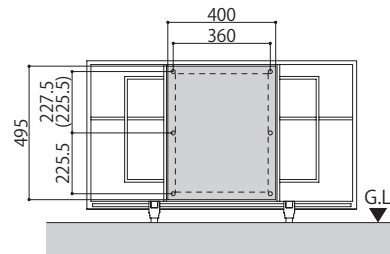
- 施工前に必ず確認してください。

※（ ）内寸法は、パネルの孔ピッチを示しています。

### ●門扉（H1200用）



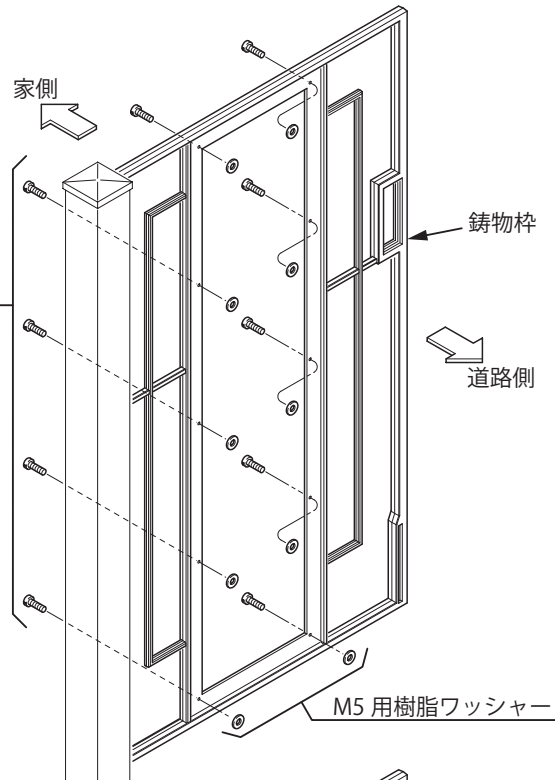
### ●フェンス（H600用）



# 施工手順

●本図は、クリステル門扉の鋳物枠への取付けの場合を示しています。  
●クリステルフェンスの場合も、同様の手順で鋳物枠へパネルを取付けてください。

- ① M5 × 16 すりわり付平小ネジを、鋳物枠の家側に取付けてください。
- ② M5 用樹脂ワッシャーを、鋳物枠の平小ネジに道路側から取付けてください。



ポリカパネルを取付ける前に、必ず樹脂ワッシャーを取付けてください。  
※樹脂ワッシャーを取付けないと、ポリカパネルが割れる恐れがあります。

- ③ポリカパネルを鋳物枠に取付けてください。



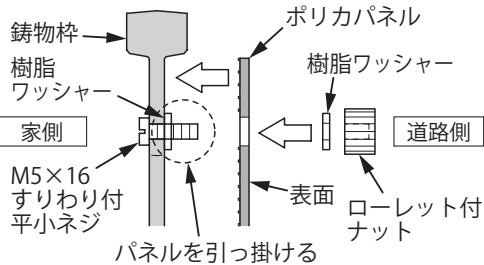
ポリカパネルには両面に養生シートが貼られています。必ず、養生シートを剥がしてから施工を行ってください。



ディズニーポリカパネルには表裏の区別があります。表面に凹凸がない面が表側(道路側)です。

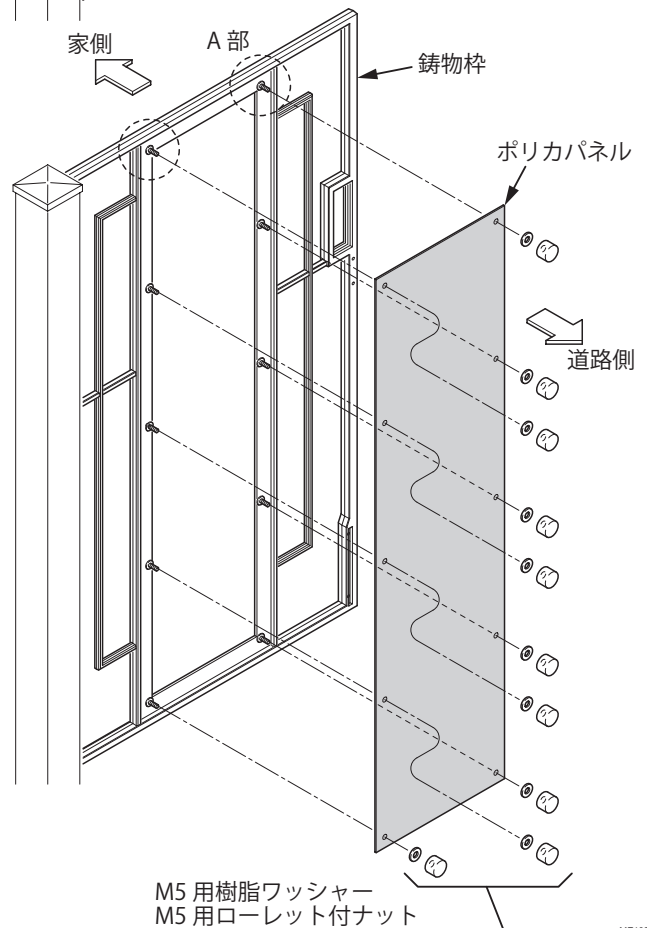
取付けの際、鋳物枠最上部のネジにポリカパネルを引っ掛けるように取付けると施工が容易に行えます。

### ● A 部詳細図



ME1987-103

- ④ポリカパネルを、ローレット付ナットと樹脂ワッシャーで鋳物枠に固定してください。



ME1987-101

ME1987-102

## ■施工工事店様、販売店様へのお願い

- 「取扱説明書」に基づき（同梱されているもののみ）商品の使用方法、保守点検方法およびメンテナンス方法を必ず施主様に説明してください。
- この施工説明書は、施工完了後施主様にお渡しください。
- 盗難防止対策として、ビスに市販の接着剤を塗布してから締結する方法があります。その際には、パネルに接着剤が付着しないように注意してください。

株式会社LIXIL

この商品についてのご質問やご相談は右記の窓口にお問い合わせください。

お客様相談センター



0120-126-001