

ギボシ台座 取付説明書

商品へのお問合せは・・・

この商品についてのご質問やご相談は下記の窓口にお問い合わせください。

お客様相談室

0120-37-2534

- この度は、新日軽商品をご採用いただき誠にありがとうございます。商品を正しく安全に組立・施工していただくために、この取付説明書をよくお読みの上、作業を行ってください。
- この取付説明書は施工後必ず施主様へお渡しください。

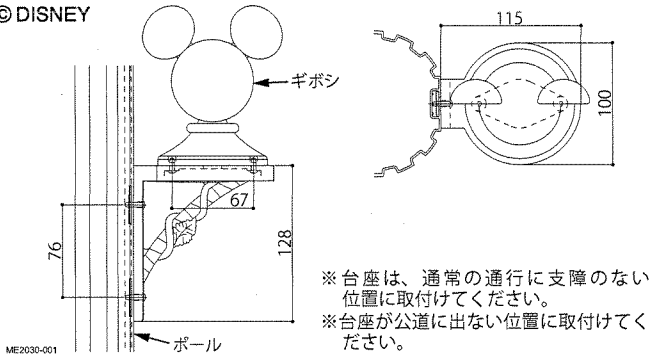
この説明書に示した注意事項は、安全に関する重要な内容を示しています。人身事故や財産への損害を未然に防止するため、次のような絵表示をしています。

絵表示	意味	絵表示	ご使用上の注意とお願い
	この表示を無視して誤った取り扱いをすると使用者等が負傷する危険や物的損害の発生が予想されることを表しています。		「必ず行っていただくこと」を示しています。

納まり図

●施工前に必ず確認してください。

© DISNEY



本商品は、「ディズニー ギボシ」専用の台座です。他商品の取付けはできませんので注意してください。

梱包明細

●表内の () は個数を表しています。

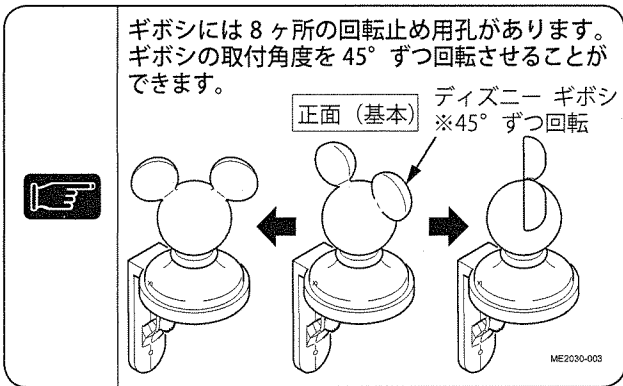
- 施工前に、部品数量を確認してください。また、品質に支障のある損傷が無いか確認してください。
- ギボシ取付けに必要なビス類は、ギボシに梱包されています。
- 説明書に記載している部品 (ビス含) 以外は使用しないでください。

梱包名称	梱包内容
ギボシ台座	本体 (1)・裏板 (2) φ4×14 トラス小ネジ (2)・取付説明書 [ME-2030]

取付手順

●ここでは、ファンクションポール3型とディズニー ギボシ ミッキー A型を組合わせたイラストで示しています。

- ①ギボシ台座の裏側から、回転止め用ビスを取付けてください。
- ②ギボシ底面の回転止め用孔に、回転止めビスの先を挿入してください。



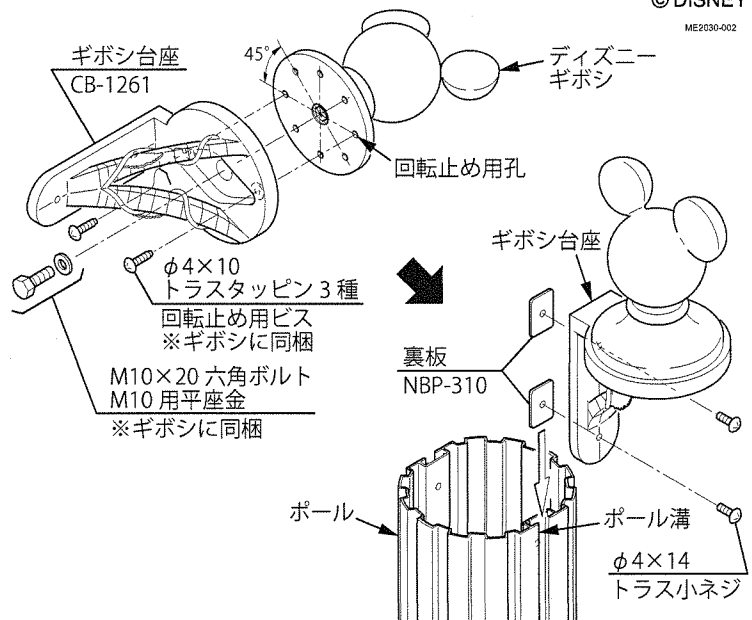
- ③ギボシとギボシ台座を六角ボルトで固定してください。
- ④裏板をギボシ台座に仮組みしてください。
- ⑤裏板を機能ポールの溝にスライドさせて挿入し、任意の位置でビスを本締めしてください。

●ポールへの取付けの際は、ポールの取付説明書を合わせて参照してください。

- ギボシ台座は、コンクリートなどの壁面へ取付けることもできます。
- 取付けの詳細は、「プラグ・テクスビスセット」内 新日軽サイン 別売部品用取付けマニュアル [ME-1606] を参照してください。

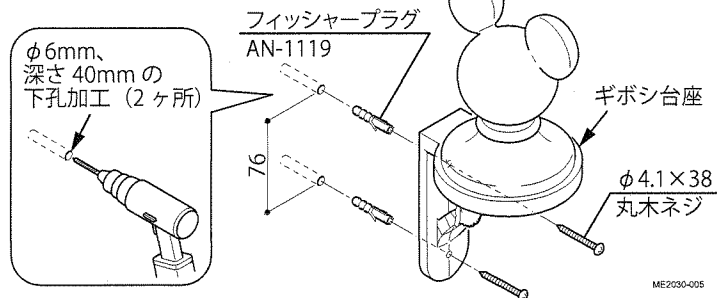
© DISNEY

ME2030-002



ME2030-004

壁面に取付ける場合



ME2030-005

■施工工事店様、販売店様へのお願い

- この取付説明書は、施工完了後施主様にお渡しください。
- 盗難防止対策として、ビスに市販の接着剤を塗布してから締結する方法などがあります。