

# SF-2N

## 取付説明書

- このたびは、東洋エクステリア製品をお買いあげいただきましてまことにありがとうございます。
- この取付説明書に示した表示記号の内容は、製品を安全に正しく施工していただき、施主様等の危害や損害を未然に防止するためのものです。  
表示記号の内容を良く理解したうえで、本書の内容(指示)にしたがってください。
- この取付説明書では、次のような記号を使用しています。

### 安全に関する記号 記号の意味



**警告**

- 取扱いを誤った場合に、使用者が死亡または重傷を負うおそれのある内容を示しています。



**注意**

- 取扱いを誤った場合に、使用者が中・軽傷を負うおそれのある内容、または物的損害のおそれがある内容を示しています。

### 一般情報に関する記号



**ポイント**

- 取付手順で、特に注意して作業をしていただきたいことを示しています。
- 守っていただかないと組付けができない内容、または製品全体に後々不具合が発生するおそれのある内容を示しています。

※

- 取付説明の内容全体(個々の説明枠)にかかる注意事項を示しています。
- 取付説明の内容に制限がある場合の条件を示しています。



**補足**

- 説明の内容で知っておくと便利なことを示しています。

### <施工の前に>



**警告**

- フェンスは、隣地との境界を示す目的で設置するものです。転落防止を目的とした防護柵や歩行補助を目的とした手すりとしては使用しないでください。
- がけ上や高台など、転落したらケガをするおそれのある場所にはフェンスを使用しないでください。



**注意**

- 製品の施工には、危険を伴う場合がありますので、必ず専門の工事業者による施工をお願いします。
- 正しく施工、組付けをするために、施工前に必ず取付説明書をお読みください。
- ご使用になる場所に合わせて基礎寸法を算定してください。本取付説明書に記載している基礎寸法は、長期地耐力100KN/m<sup>2</sup>、風速34m/s(※)相当の地域を想定した参考寸法です。  
※建築基準法施行令第87条に規定される、V<sub>0</sub>に準じた風速。
- 製品の施工については、必ず取付説明書にしたがってください。
- 製品の切詰めには、下穴を開ける部分があります。φ9mmの金属用ドリルと電動工具をご用意ください。
- 施工終了後、取付説明書は施主様にお渡しください。

### <施工上のご注意>



**注意**

- 施工工事にあたっては、安全に施工を行なってください。
  - ・作業服および保護具(保護帽、安全帯、眼、耳、手、足の保護具)を正しく使用してください。
  - ・作業場所の整理整頓を行なうとともに、安全確保を行なってください。  
特に高所作業での安全確保、倒壊防止、照明による照度の確保など。
  - ・器具、工具、保護具などの機能を確認し、使用してください。
  - ・作業は、相互の作業と各作業工程を考慮して進めてください。免許、技能講習、特別教育が必要な作業は、有資格者が行なってください。
  - ・作業者が相互に安全確認を行なってください。健康状態を十分に確認し、健康管理を実施してください。
  - ・万が一、事故が発生した際には、直ちに手当てを行ない、救助を第一に心がけてください。

## <施工上のご注意>

### ⚠ 注意

- 現場でブラケットや継手を組付け・締結する場合は、施工後に締結具合を必ず確認してください。締結不良は風による破損・飛散事故の原因になります。
- 柱と本体ジョイント部の間隔は200mm以内に施工してください。それ以上離れると耐風圧強度が大幅に低下します。
- 柱の内部にモルタルを詰めたりしないでください。


## <基礎工事について>

### ⚠ 注意

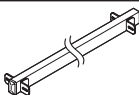
- コンクリート（またはモルタル）には、塩分を含む砂（海砂）および塩素系や強アルカリ系のコンクリート用混和剤（凍結防止剤、凝固促進剤、急結剤など）は使用しないでください。使用すると金属が腐食する原因になります。必要な場合は、非塩素系や非アルカリ系の混和剤をご使用ください。

## ■ 梱包明細表

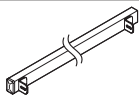
### 【1】 本体セット

名称	略図	員数
本体		1

### 【2】 主柱セット

名称	略図	員数
主柱		1

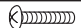


### 【3】 端柱セット

名称	略図	員数
端柱		1

### 【4】 主柱金具取付ネジセット

名称	略図	員数
[4-1] M8×40トラス小ネジ		4
[4-2] M8六角ナット		4
[4-3] M8平座金		4

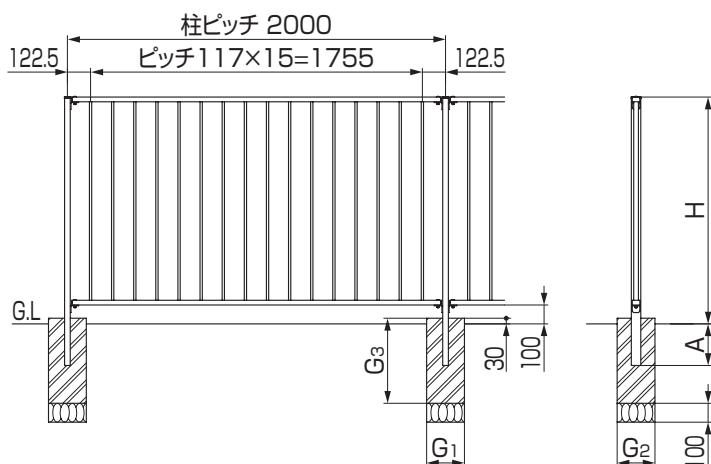
### 【5】 端柱金具取付ネジセット

名称	略図	員数
[5-1] M8×40トラス小ネジ		2
[5-2] M8六角ナット		2
[5-3] M8平座金		2

## 1. 基本寸法図および施工図

### 1-1 基本寸法図

#### (1) H-900・H-1200

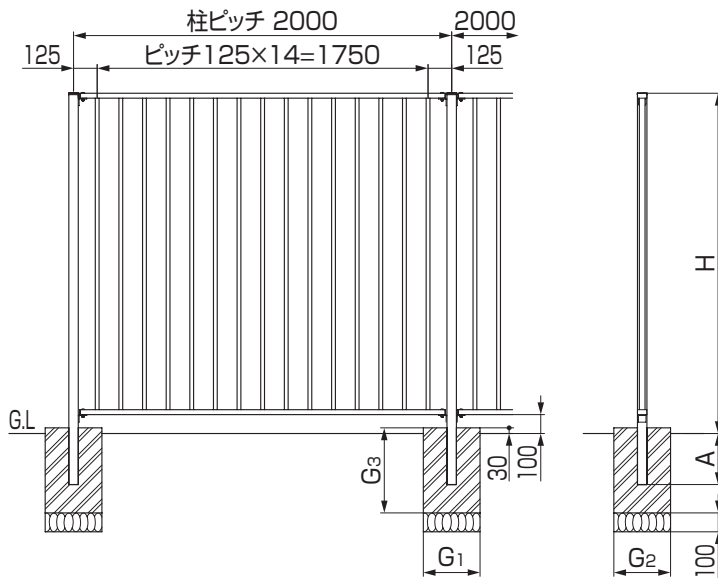


	H	A	G <sub>1</sub>	G <sub>2</sub>	G <sub>3</sub>
H-900	900	170	180	180	450
H-1200	1200	220	200	200	450

### ✎ 補足

- 基礎寸法は長期地耐力を100KN/m<sup>2</sup>を想定した参考寸法です。ご使用になる場所に合わせて基礎寸法を算定してください。

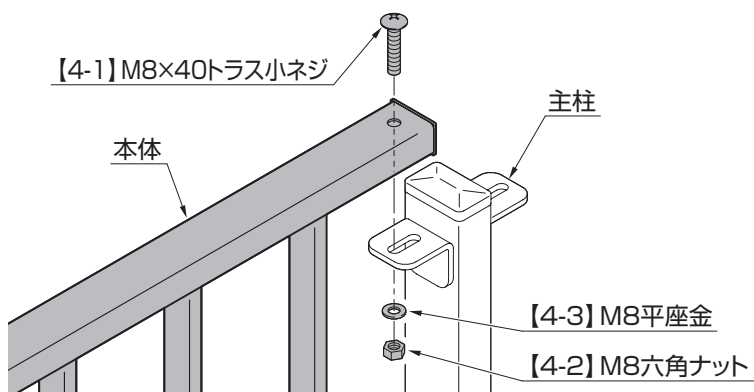
## (2) H-1500・H-1800



	H	A	G <sub>1</sub>	G <sub>2</sub>	G <sub>3</sub>
H-1500	1500	270	250	250	450
H-1800	1800	270	300	300	450

## 2. 本体の取付け

### 2-1 本体と柱の取付け

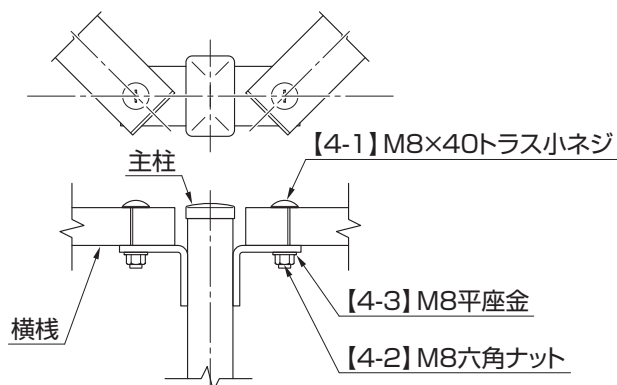


- ①主柱とフェンス本体を【4-1】、【4-2】、【4-3】で取付けてください。

#### 補足

- 端柱と本体を取付ける場合も同様に、【5-1】、【5-2】、【5-3】で取付けてください。

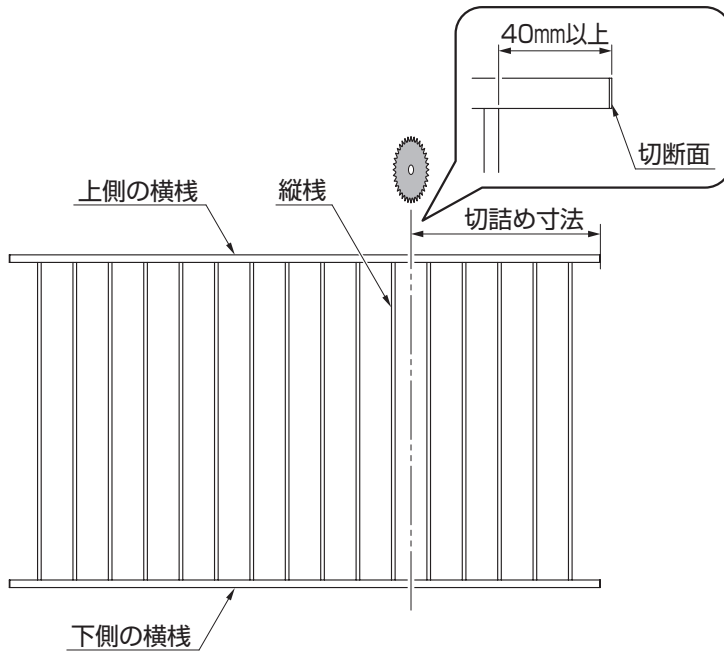
### 2-2 コーナー部の取付け



- ①柱を左図のように施工して、コーナー部を【4-1】、【4-2】、【4-3】で取付けてください。

## 2. (つづき)

### 2-3 フェンスの切詰め



#### ポイント

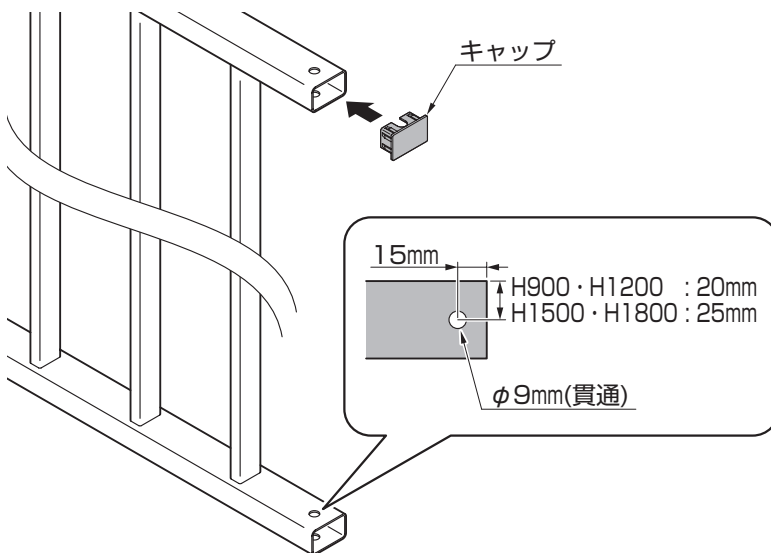
- 切断部でケガをしないように、十分注意して作業を行なってください。
- 切断・穴開け加工後のバリは、やすり等で除去し、防錆処理を行なったあと、  
※<sup>1</sup>補修塗料(別売)を塗ってください。

※<sup>1</sup> 補修塗料は、K-ブラック(8NAH15KN)、K-ホワイト(8NAH15KW)をお求めください。

- ①フェンス本体の横棧を、切詰め寸法位置で切断してください。

#### ポイント

- 切詰めた横棧端部から、最初の縦棧側面までの寸法が、40mm以上となるように切断してください。



- ②上・下の横棧に、φ9mmの穴(貫通)をあけてください。

- ③切断した上・下の横棧端部に、キャップを差込んでください。

取説コード

**Z354**

JZZ616318  
200803A\_1043