

高級鋳物ロック錠

取付説明書 — B錠・C錠 —

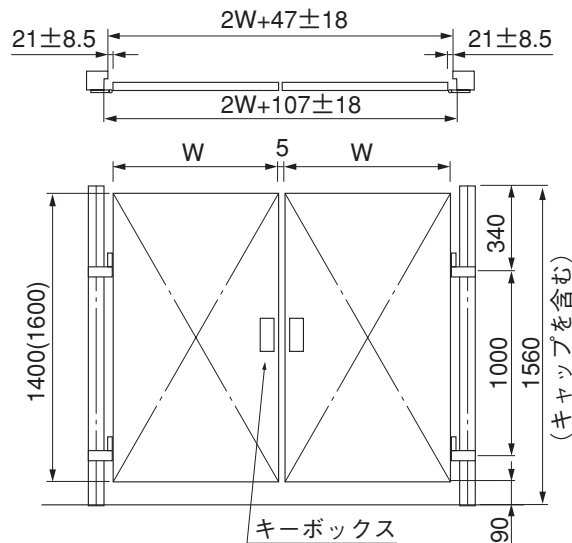
- このたびは、東洋エクステリア製品をお買いあげいただきましてまことにありがとうございます。
- 正しく施工、組付けをしていただくために、施工前に必ず取付説明書をお読みください。
- 施工終了後、取扱説明書は施主様にお渡しください。

■梱包明細書

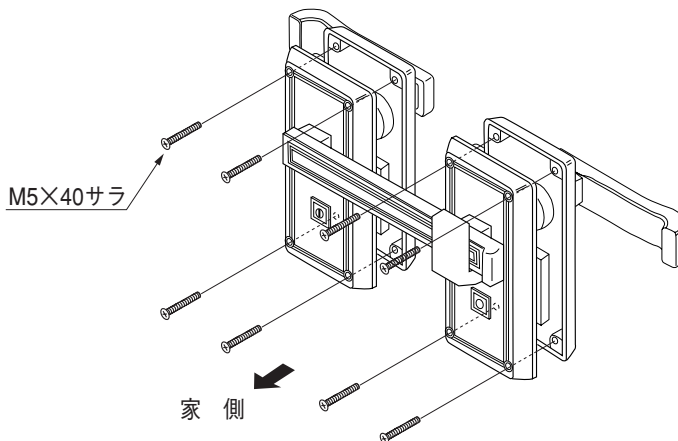
名 称	員 数	名 称	員 数
錠本体	1	ヒンジボルトキャップ	8
錠	3	ヒンジキャップ (組付済)	4
落とし棒	1	落とし棒ホルダー取付ネジ M5×16トラス(ワッシャー付)	2
落とし棒ホルダー	1	ヒンジ取付ボルト (組付済) M8×30フランジ付六角ボルト	8
落とし棒受け	1	戸当り取付ネジ M5×16ナベ(ワッシャー付)	3
ヒンジA (上)	2	取付説明書	1
ヒンジA (下) 抜け止めネジφ6-M4×8特サラ付	2	取扱説明書	1
ヒンジB	4		
戸当り	1		

1. 施工寸法

〔施工寸法〕



2. 錠本体の取付



- 門扉本体の「キーボックス」に「錠本体」をはめ込み、ネジ (M5×40サラ) で固定してください。

※この図は「B錠」です。

3. ヒンジの取付け

ヒンジキャップ

ヒンジA

ヒンジB

フランジ付六角ボルト M8×30

抜け止めネジ φ6-M4×8特サラ

① 門扉の溝に合わせヒンジAとヒンジBで挟み、フランジ付ボルト (M8×30) で固定してください。

<注意>

- 抜け止めネジのネジ穴のあるヒンジが下にくるようにします。
- ② ヒンジキャップをはめてください。
- ③ ヒンジ(下)の抜け止めネジをゆるめてください。
- ④ ヒンジを(下)、(上)の順に調整金具のシャフトに差込んでください。

ヒンジ

↑ 家側

内開き

↑ 家側

外開き

ヒンジ(上)

ヒンジ(下)

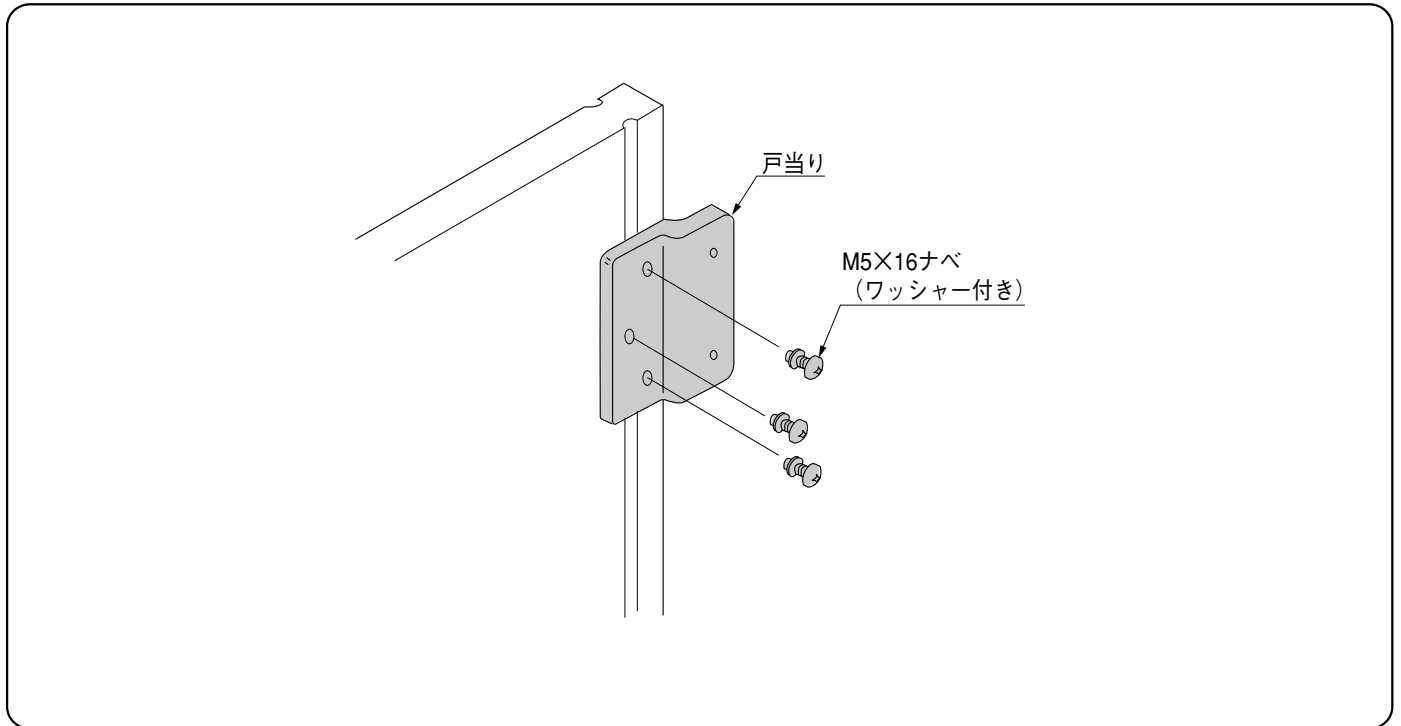
ヒンジボルトキャップ

抜け止めネジ φ6-M4×8特サラ

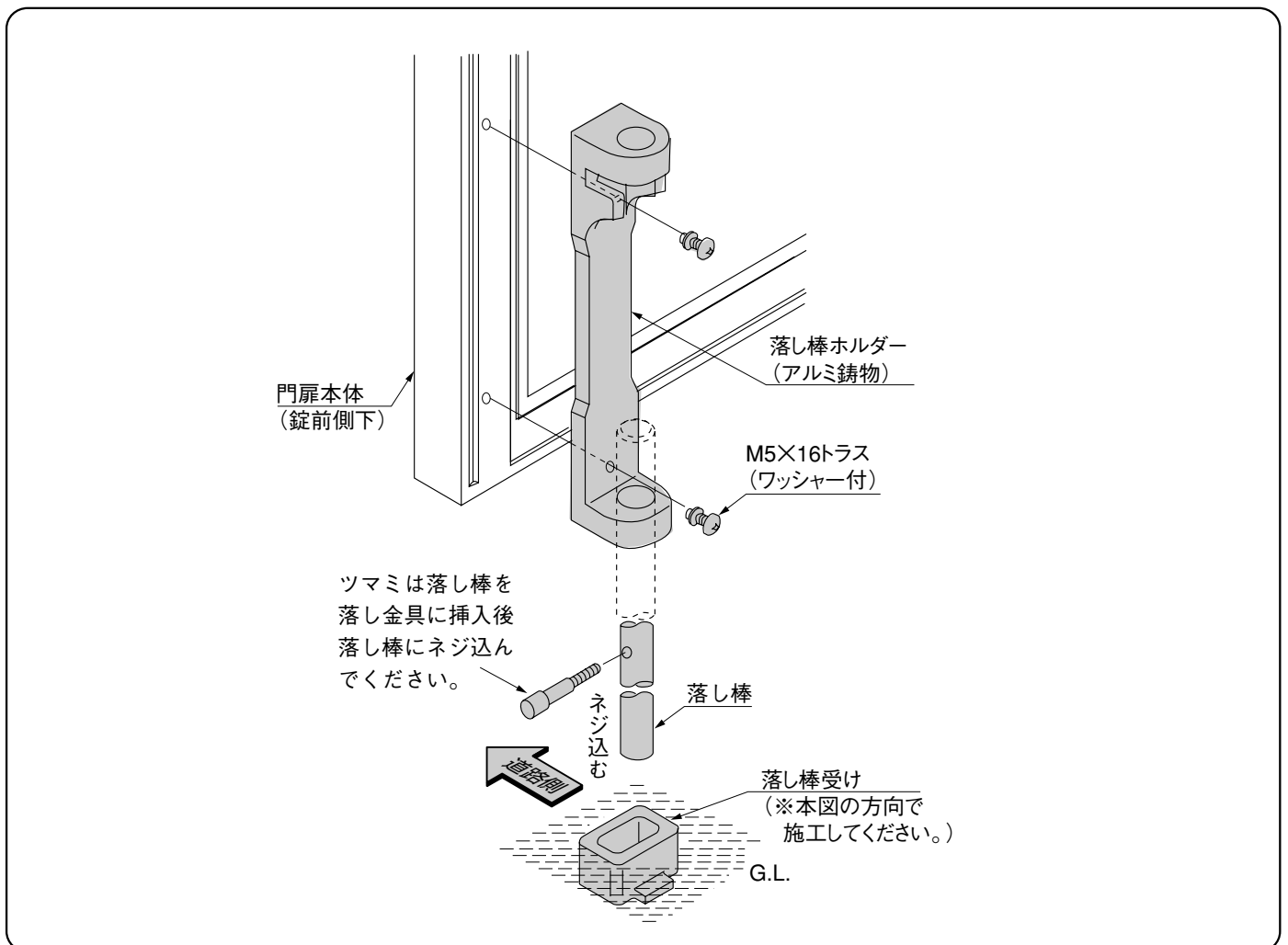
⑤ 門扉をあけ、ヒンジ(下)の抜け止めネジを締めてください。

⑥ ヒンジボルトキャップを取付けてください。

4. 戸当りの取付け



5. 落とし棒の取付け



6. 調整金具の調整方法

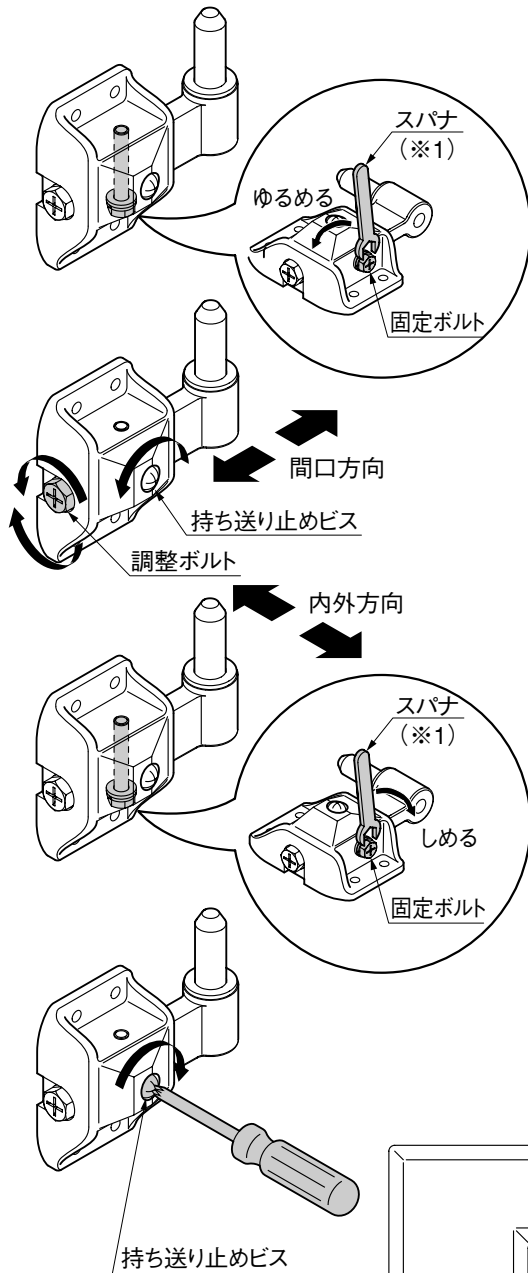


表6-1 調整範囲

	調整金具P 調整金具K
内外方向	±7.5mm
間口方向	±8.5mm

① 固定ボルトをゆるめてください。

<注意>

- 固定ボルトを締めたまま間口寸法の調整を行なうと固定ボルトが破損します。
- 必ず市販の呼び10スパナを使用してください。(※1)

② 調整ボルトをまわし、間口寸法を決めてください。

<注意>

- 内方向に調整の場合は持ち送り止めビスをゆるめてください。

③ 内外寸法を決めたあと、固定ボルトをスパナで締付けてください。

<注意>

- 必ず市販の呼び10スパナを使用してください。(※1)

④ 「持ち送り止めビス」を締め、持ち送りを固定してください。
(出荷時ビスは仮締めされています。)

工事店様へ

- 仕上げ後、本体についているモルタル等は完全に拭き取ってください。硬化後拭き取りますと表面を痛めますのでご注意ください。
- 施工終了後、取扱説明書は施主様へお渡しください。

- 御使用いただきましてありがとうございました。次回も当社の製品を御使用ください。

取説コード

A314

KFY572391B

200208A_1005

200804C_1042