

アクション門扉 取付説明書

- この度は、新日軽商品をご採用いただき誠にありがとうございます。商品を正しく安全に組立・施工していただくために、この取付説明書をよくお読みの上、作業を行ってください。
- 本説明書に示した注意事項は、商品の性能・機能および強度や安全性を確保する上での重要な内容です。施工にあたっては必ずお守りください。
- 施工は専門業者が行ってください。専門知識のない方が施工されますと不具合発生の原因となることがあります。
- 電気工事は電気工事士の資格が必要です。電気工事が必要な場合は、必ず電気工事店へ依頼してください。
- この説明書は施工後必ず施主様へお渡ししてください。

施工上の注意事項

- モルタル用に海砂を使用されますと、多量に塩分が含まれているため、腐食の原因になりますのでご使用を避けていただくか、十分水洗いしたものをご使用ください。
- モルタルやコンクリートの急結剤は腐食の発生や促進作用がありますのでその使用を避けていただくか、塩化カルシウムや塩素系の化合物・珪酸ナトリウム等の入っていないものをご使用ください。
- アルミ商品と銅板やラス等の異種金属が接触しないようにしてください。接触する場合には、ビニールテープ等を貼るか塗料等で絶縁処理をしてください。
- 腐食の恐れのある接着剤や化学薬品を使用する場合には、商品と接触しないようにするか接触する部分を完全に養生してください。
- 埋め込み柱内部にモルタルやコンクリートや水などが入らないようにしてください。柱内部の異常腐食や柱の凍結破損の原因になります。
- モルタルやコンクリートの抽出液は強アルカリ性で、しみやむら等の外観不良や腐食の原因になりますので、工事中に商品に付着しないようご注意ください。
- 施工時に商品の表面に付着したモルタルやコンクリート等は速やかに清掃してください。また、アルミ表面にキズをつけますと腐食しやすくなりますので取扱いは十分注意してください。
- 輸入木材には塩素イオン等の腐食成分が多く含まれているものがありますので、その使用を避けていただくか、アルミと接触する部分には木材に塗装するようにしてください。
- ガス給湯器などの熱や排気ガスが製品に直接当たる、またはこもるような場所に設置しないでください。熱による塗装劣化・剥離（はくり）、また排気ガスによる腐食の原因になります。

施工にあたっては次の点をご確認ください。

- 基礎施工は、地下埋設物（給水配管等）に影響を及ぼさないように柱設置位置を決めてください。また、寒冷地はその地域にあった基礎工事を行ってください。
- 地盤が軟弱な場合は、柱の埋め込み深さ、フーチングの大きさを考慮してください。
- 電装品の結線は、必ず電気工事店様（有資格者）が行ってください。
- 配線はあらかじめ説明書に示す必要寸法分立ち上げておいてください。
- 錠の改造・分解はしないでください。
- 錠内部へは異物（木屑・金属屑など）が入らないようにしてください。
- 2線式電気錠は、ドアホン子機・カメラ付きドアホン子機など同一線（多芯ケーブル）を使用しないでください。また、AC100V配線とは別配管で配線してください。
- オートクローザは必ず適正な閉まり強さ・速度に調整してください。
- 養生期間は十分（4日～1週間）にとり、養生期間中は重いものをのせたり、振動させたりしないように指示してください。
- 改造・変更をしないでください。
- 施工完了後は扉の開閉チェックを行い、不具合がないか確認してください。
- 吊元カバー、錠、シンプルプランセット、オートクローザの取付けは、各梱包内の取付説明書を参照してください。
- キャスト走行床面は水平に仕上げてください。

この説明書に示した注意事項は、安全に関する重要な内容を示しています。人身事故や財産への損害を未然に防止するため、次のような絵表示をしています。

絵表示	意味	絵表示	ご使用上の注意とお願い
	この表示を無視して誤った取扱いをすると使用者等が負傷する危険や物的損害の発生が予想されることを表しています。		「必ず行っていただくこと」を示しています。

注意

- 通常使用しない場合は、必ず施錠し、落し錠を落してください。（※突風などで扉が開き、人や壁に当たるなど事故や破損の原因となります。）
- 落し受けツボに土・砂・ゴミなどがたまった場合は、必ず取除いてください。（※落し錠のかがりが悪くなると、突風で扉が開き、人や壁に当たると事故や破損の原因になります。）
- 開閉操作の際は、周囲に人や物がいないことを必ず確認してください。また、開閉操作はゆっくり行ってください。（※扉に人がはさまれるなど事故の原因となります。特にお子様には注意してください。また、急激な操作は思わぬ事故につながります。）
- 開閉時に、手足や衣服などを挟まないように注意してください。
- 扉に物を載せないでください。
- 扉を揺すったり、乗ったり、寄りかかったりしないでください。（※扉の転落・脱落による事故の原因となります。）
- 電気錠タイプの場合は、投げたり落したりハンマーによる衝撃などを加えないようにしてください。
- シークレットスイッチのカバーを開閉するときに、手や指がはさまれないように注意してください。
- 年に一回、ネジやボルトの緩みがないか確認してください。



この取付説明書は「右勝手・内開き」のイラストで説明しています。



オートクローザ（別売品）を取付ける場合は、オートクローザの取付説明書 [ME-1210] を参照してください。



錠の取付けは、PK・PL型錠（標準錠）・EL・EM・EN型錠（電気錠）の取付説明書 [ME-1920] を合わせて参照してください。



吊元カバー（別売品）を取付ける場合は、吊元カバーの取付説明書 [ME-2028] を参照してください。

もくじ

もくじ	2	5. 門扉の吊り込み	18
梱包明細	2	5-1 門扉の吊り込み	18
納まり図	3	5-2 ヒンジの調整	19
配線図（電気錠タイプ）	9	6. 錠の取付け	20
施工前の確認	10	7. 電装品の取付け（電気錠タイプ）	21
1. 門柱部品の取付け（門柱式の場合）	11	7-1 結線ボックスの取付け	21
1-1 ヒンジの取付け	11	7-2 通電金具の取付け	21
1-2 戸当り門柱の組立て（門柱式・片開きの場合）	11	7-3 門内解錠スイッチの取付け	21
2. 門柱の設置（門柱式の場合）	12	7-4 シークレットスイッチの取付け	22
2-1 門柱の埋め込み	12	8. 戸当りの取付け	22
3. ヒンジの埋め込み（直付調整式の場合）	13	8-1 両開き、3・4枚開きの場合	22
4. 門扉部品の取付け	14	8-2 門柱式・片開きの場合	23
4-1 ヒジツボと持ち送りの向き確認	14	9. 関連部品の取付けと調整	23
4-2 ヒジツボの取付け	14	9-1 落とし受けツボの埋め込み	23
4-3 キャスターの取付け（3・4枚開きの場合）	15	9-2 落とし錠の動作確認	24
4-4 開き勝手の確認（3・4枚開きの場合）	15	9-3 開き止めバンパーの取付け（オプション）	24
4-5 平丁番の取付け（3・4枚開きの場合）	16	施工工事店様、販売店様へのお願い	24
4-6 戸当りバンパーの取付け（3・4枚開きの場合）	17		



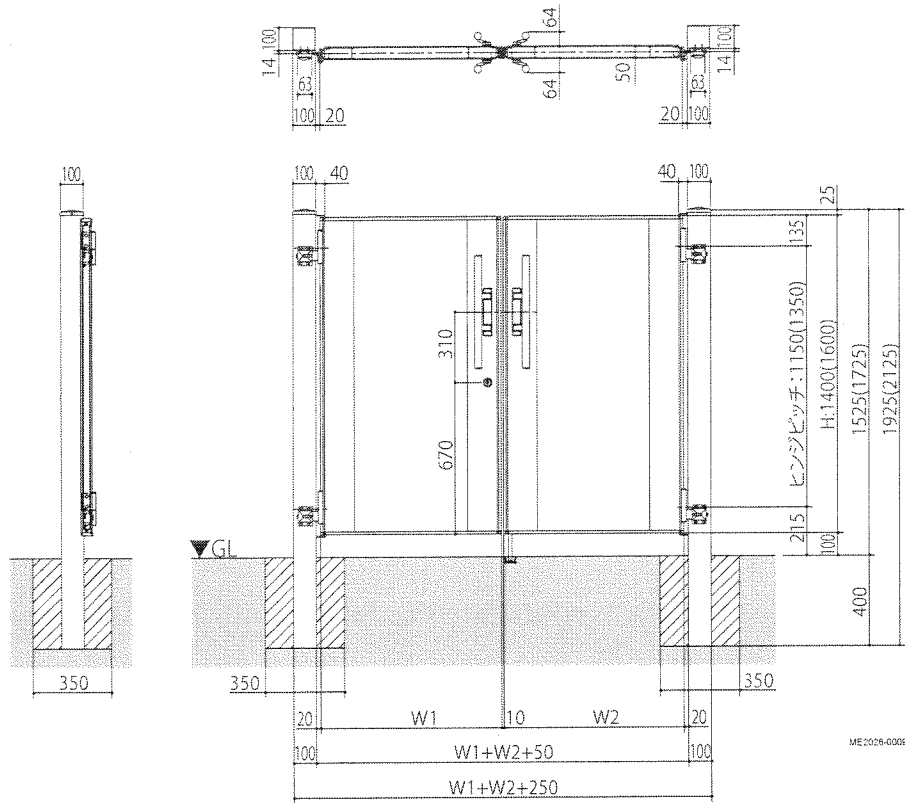
「7. 電装品の取付け」は電気工事店様（有資格者）が行ってください。

梱包明細

- 施工前に、部材数量および部品数量を確認してください。また、品質に支障のある損傷が無いか確認してください。
- 説明書に記載している部材・部品（ビス含）以外は使用しないでください。

梱包名称		梱包内容	表内の（ ）は個数を表しています。
門扉	標準錠	施錠扉	門扉（1）・落とし受けツボ（2）
		受扉	門扉（1）・落とし受けツボ（2）
		吊元扉	門扉（1）・ちり隠し（1）・戸当りバンパーセット（1）・平丁番セット（1）・平丁番裏板（2）・落とし受けツボ（2）
	電気錠	施錠扉	門扉（1）・落とし受けツボ（2）
受扉		門扉（1）・落とし受けツボ（2）	
門柱	片開き	吊元門柱（1）・戸当り門柱（1）・戸当り門柱キャップセット（1） ヒンジセット（1）[ヒンジ（上）（1）・ヒンジ（下）（1）・お施主様用手引き（1）・取付説明書（1）・グリス（1）]	
	両開き 3・4枚開き	吊元門柱（2）・ヒンジセット（1）[ヒンジ（上）（2）・ヒンジ（下）（2）・お施主様用手引き（1） 取付説明書（1）・グリス（2）]	
直付調整式ヒンジ		直付ヒンジ（上）（2）・直付ヒンジ（下）（2）・お施主様用手引き（1）・取付説明書（1）・グリス（2）	
戸当り		戸当り（2）・φ4×16トラスタップ3種（14）	
3・4枚開き	キャスター	キャスター（1）	
開き止めバンパー		開き止めバンパー（1）・プラグボルト（1）	
落とし錠受け		落とし錠受け（4）	

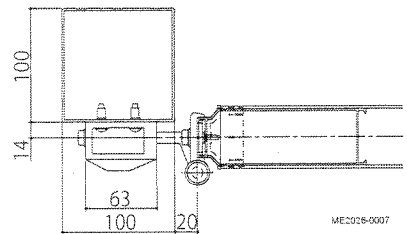
門柱式・両開き・標準錠



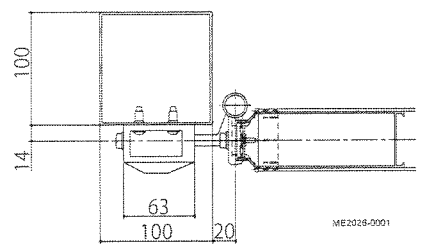
●寸法一覧表 (mm)

呼称	W
施錠扉	800
受扉	900
吊元扉	1000
親子開き用 受扉 吊元扉	400

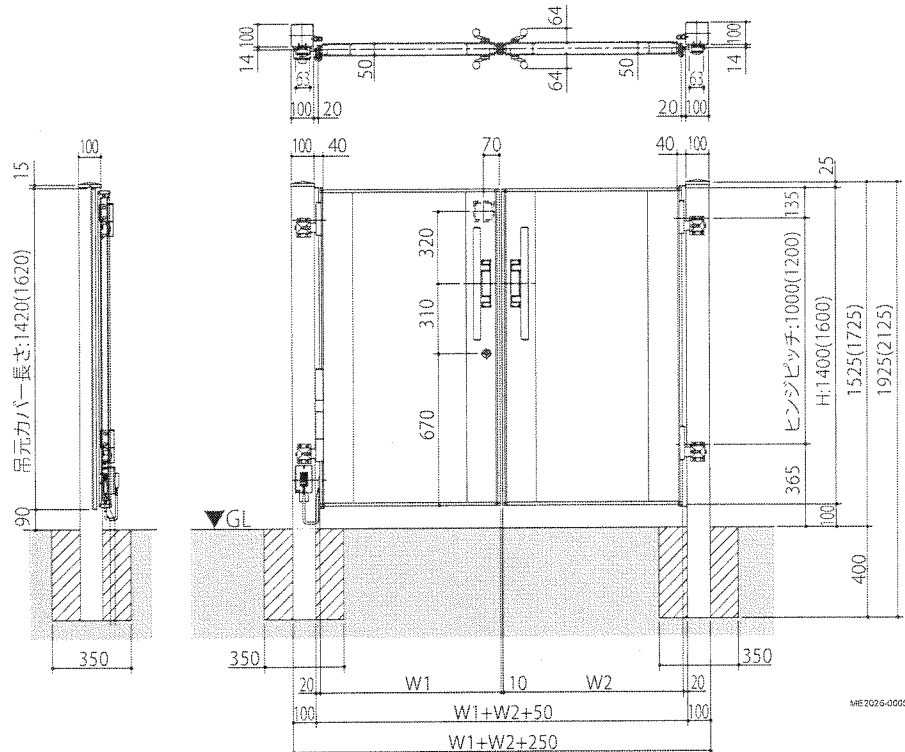
吊元門柱詳細図 (内開き)



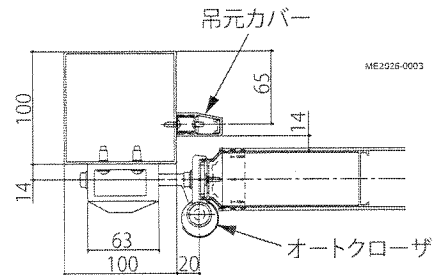
吊元門柱詳細図 (外開き)



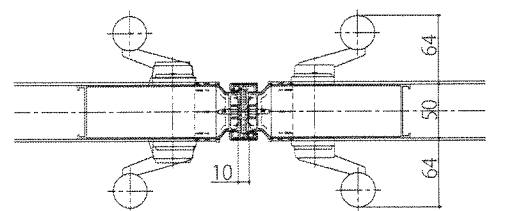
門柱式・両開き・電気錠



吊元門柱詳細図 (内開き、
吊元カバー・オートクローザ付)



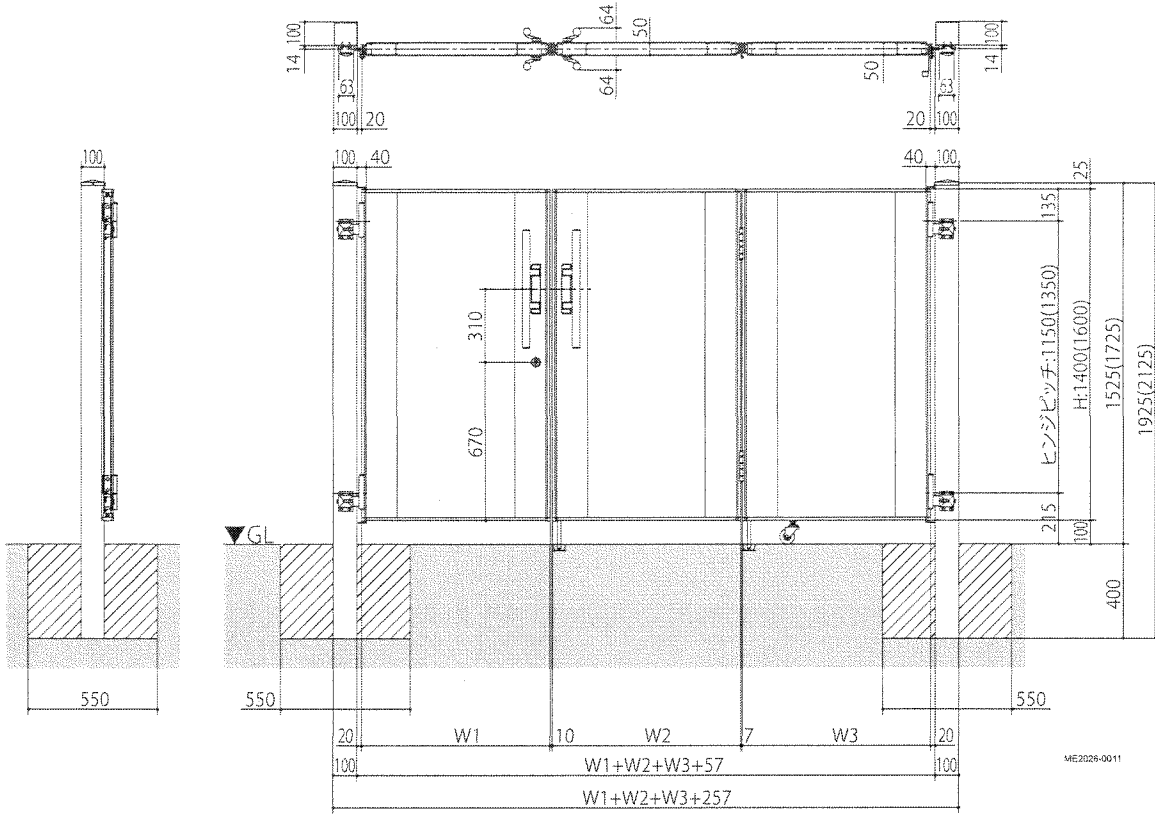
両開き・戸当り詳細図



門柱式・3枚開き・標準錠

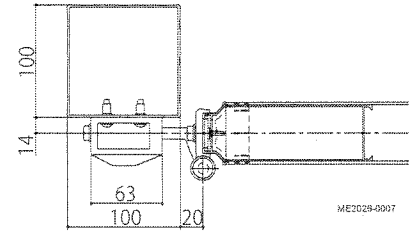
●寸法一覧表 (mm)

呼称	W
施錠扉	800
受扉	900
吊元扉	1000
親子開き用 受扉 吊元扉	400



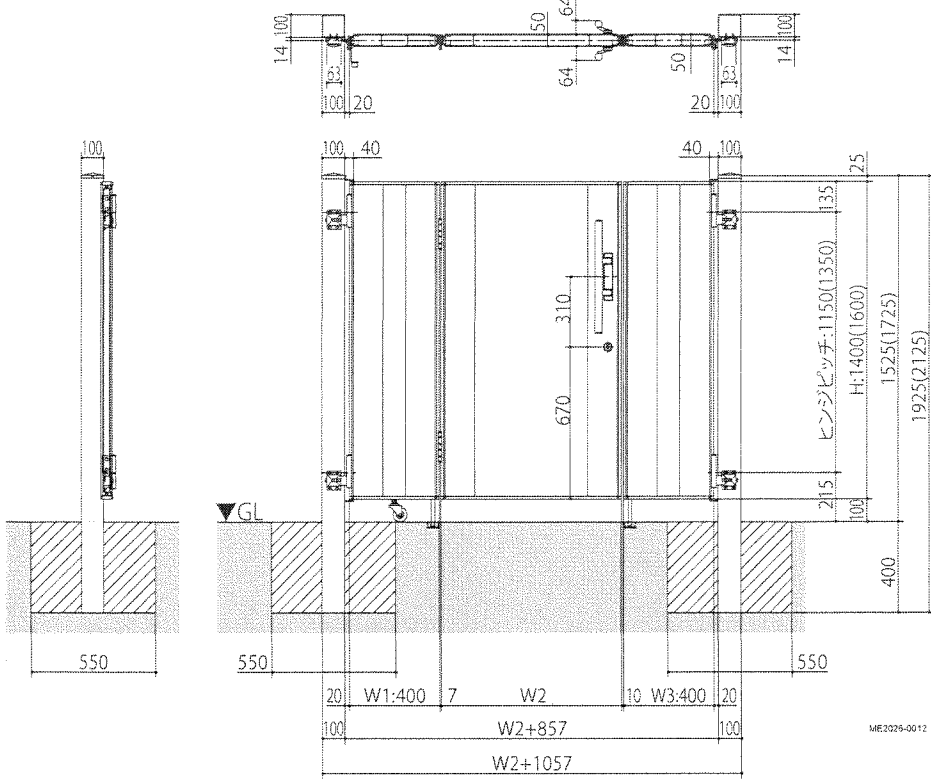
ME2026-0011

吊元門柱詳細図 (内開き)



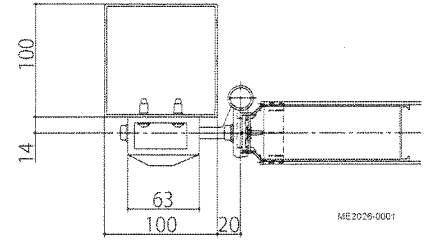
ME2026-0007

門柱式・親子開き (3枚)・標準錠



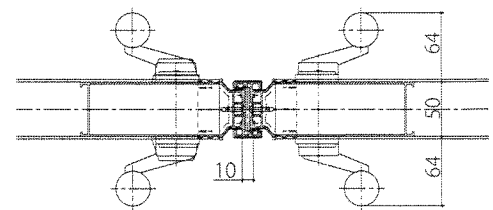
ME2026-0012

吊元門柱詳細図 (外開き)



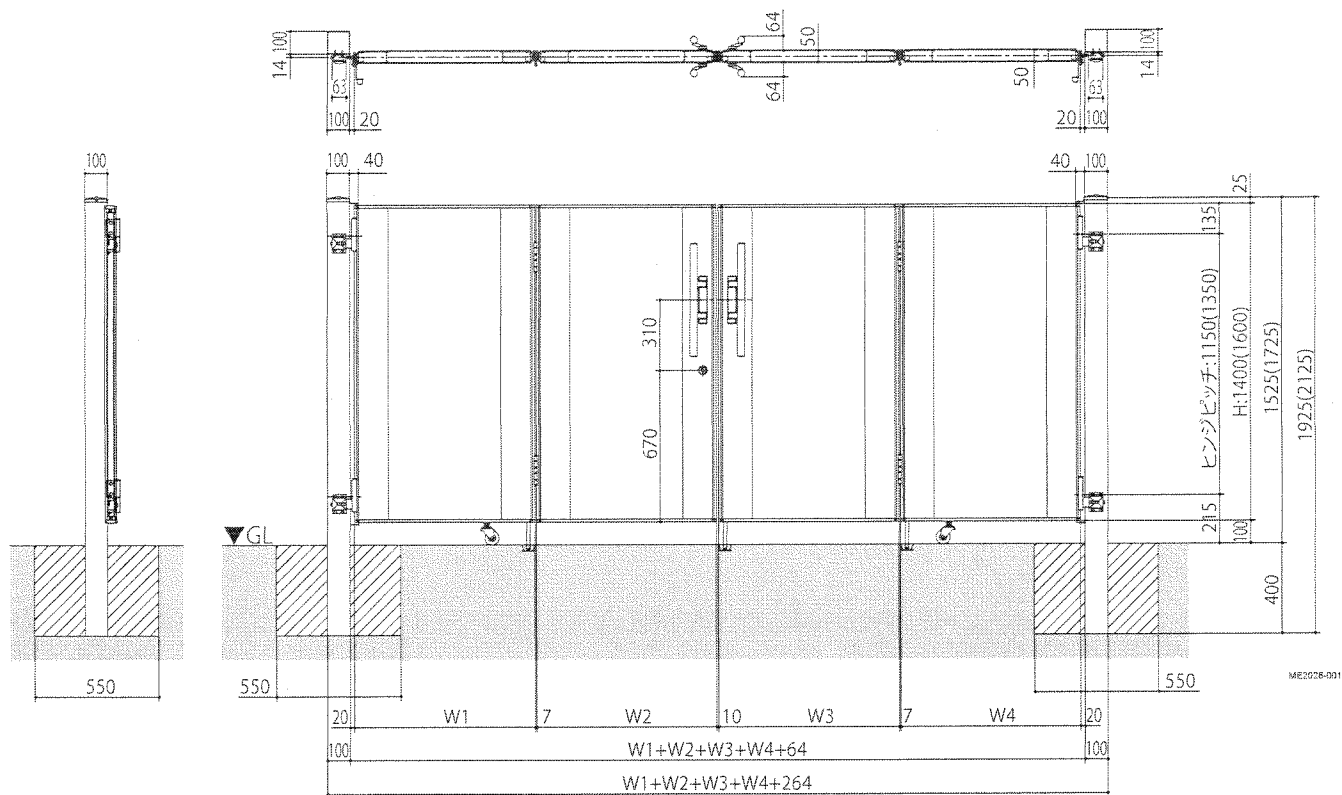
ME2026-0001

3枚開き・戸当り詳細図



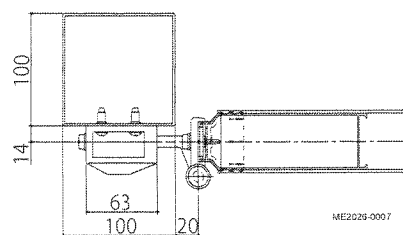
ME2026-0010

門柱式・4枚開き・標準錠

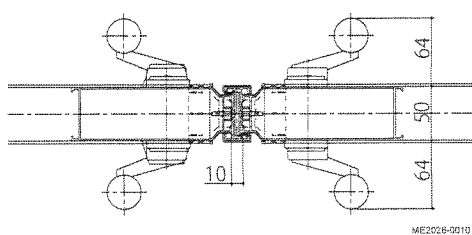


ME2026-9913

吊元門柱詳細図 (内開き)



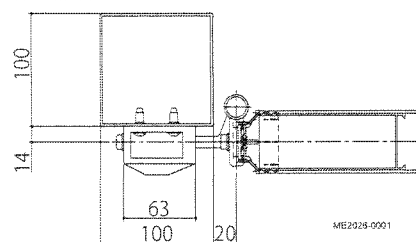
戸当り詳細図



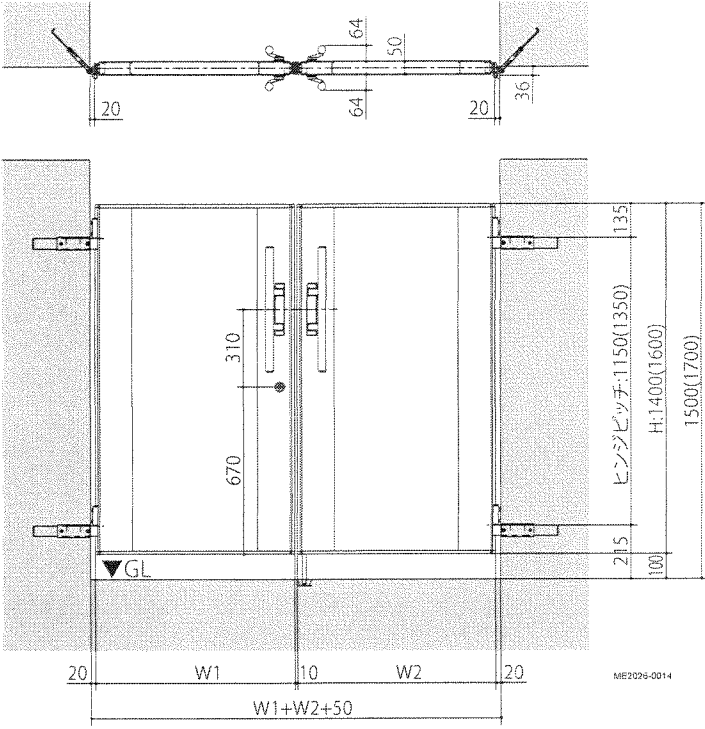
●寸法一覧表 (mm)

呼称	W
施錠扉	800
受扉	900
吊元扉	1000
親子開き用 受扉	400
吊元扉	

吊元門柱詳細図 (外開き)



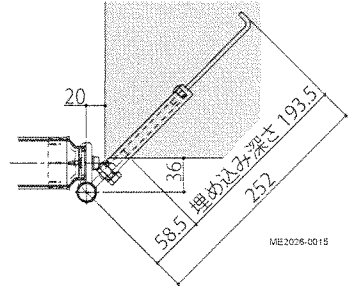
直付調整式・両開き・標準錠



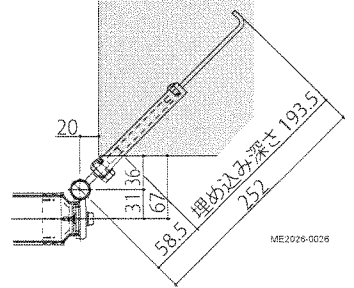
●寸法一覧表 (mm)

呼称	W
施錠扉	800
受扉	900
吊元扉	1000
親子開き用 受扉 吊元扉	400

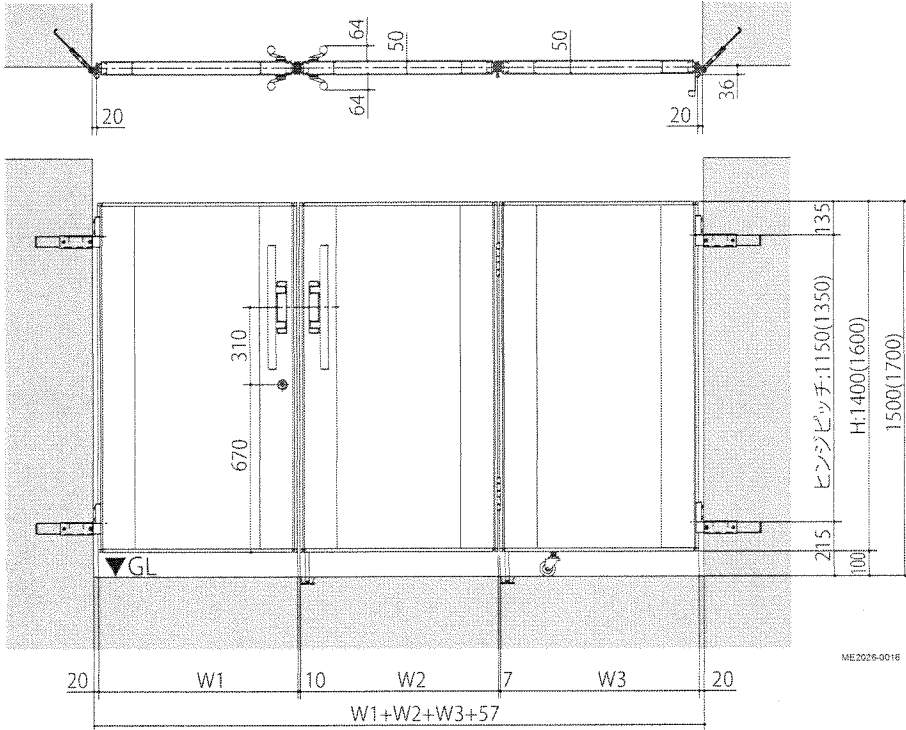
直付調整ヒンジ取付詳細図 (内開き)



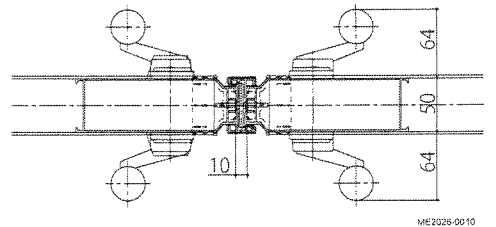
直付調整ヒンジ取付詳細図 (外開き)



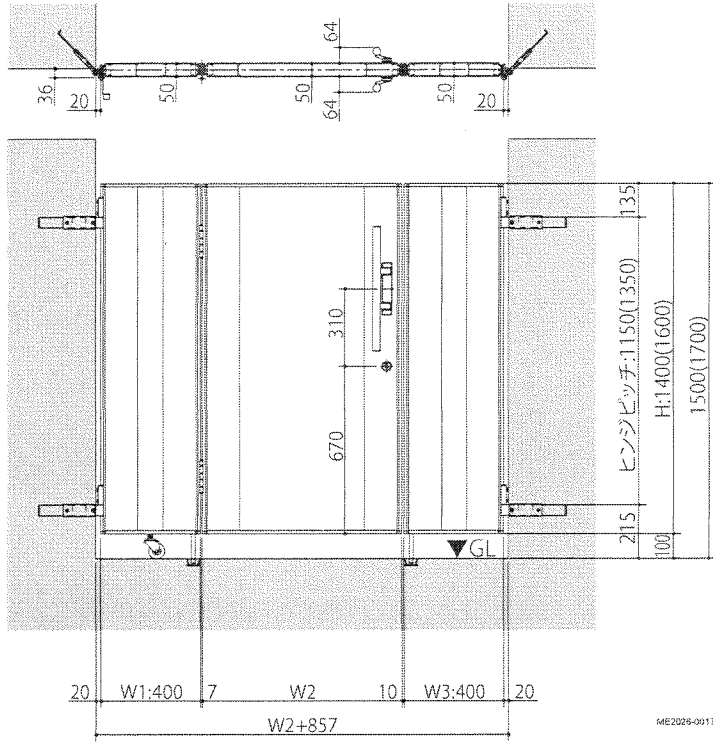
直付調整式・3枚開き・標準錠



戸当り詳細図



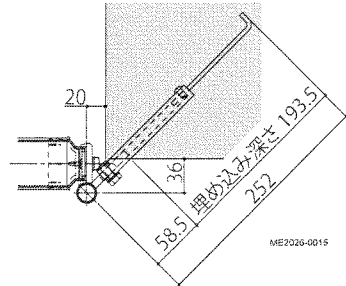
直付調整式・親子開き (3枚)・標準錠



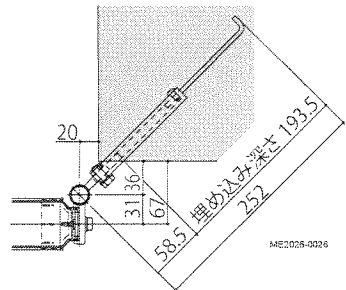
●寸法一覧表 (mm)

呼称	W
施錠扉	800
受扉	900
吊元扉	1000
親子開き用 受扉 吊元扉	400

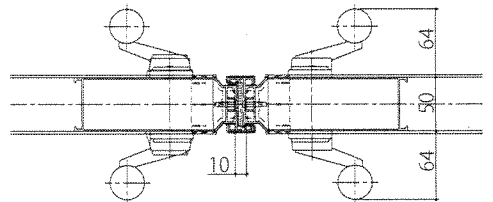
直付調整ヒンジ取付詳細図 (内開き)



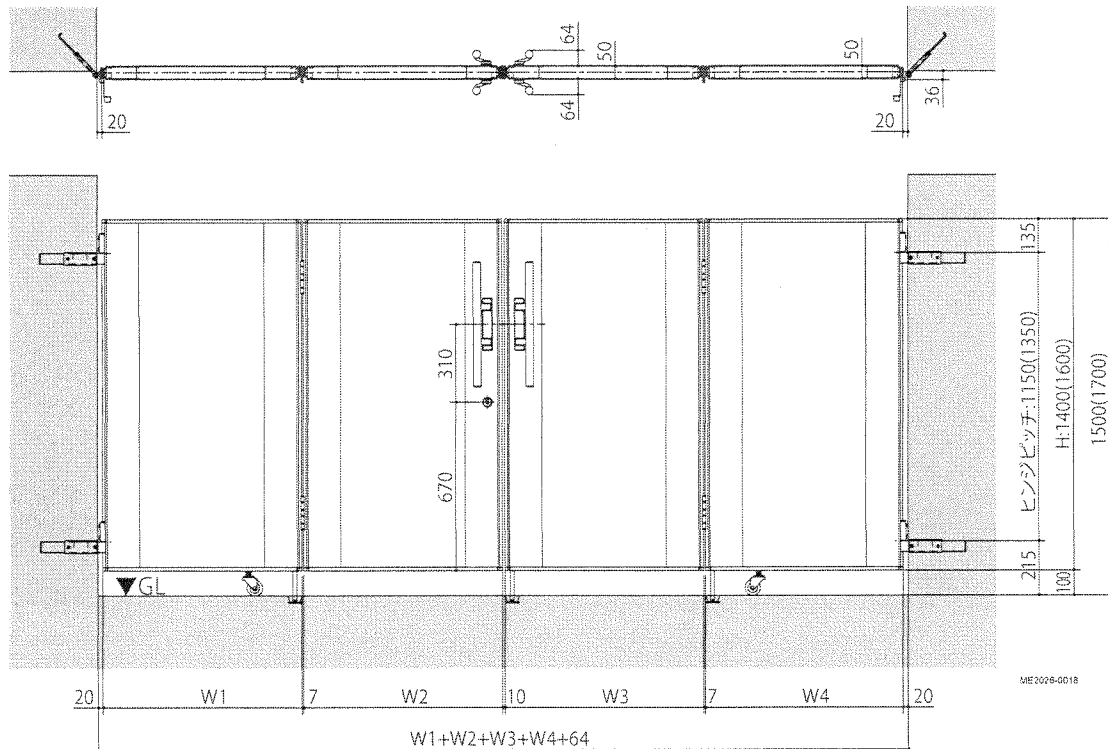
直付調整ヒンジ取付詳細図 (外開き)



戸当り詳細図



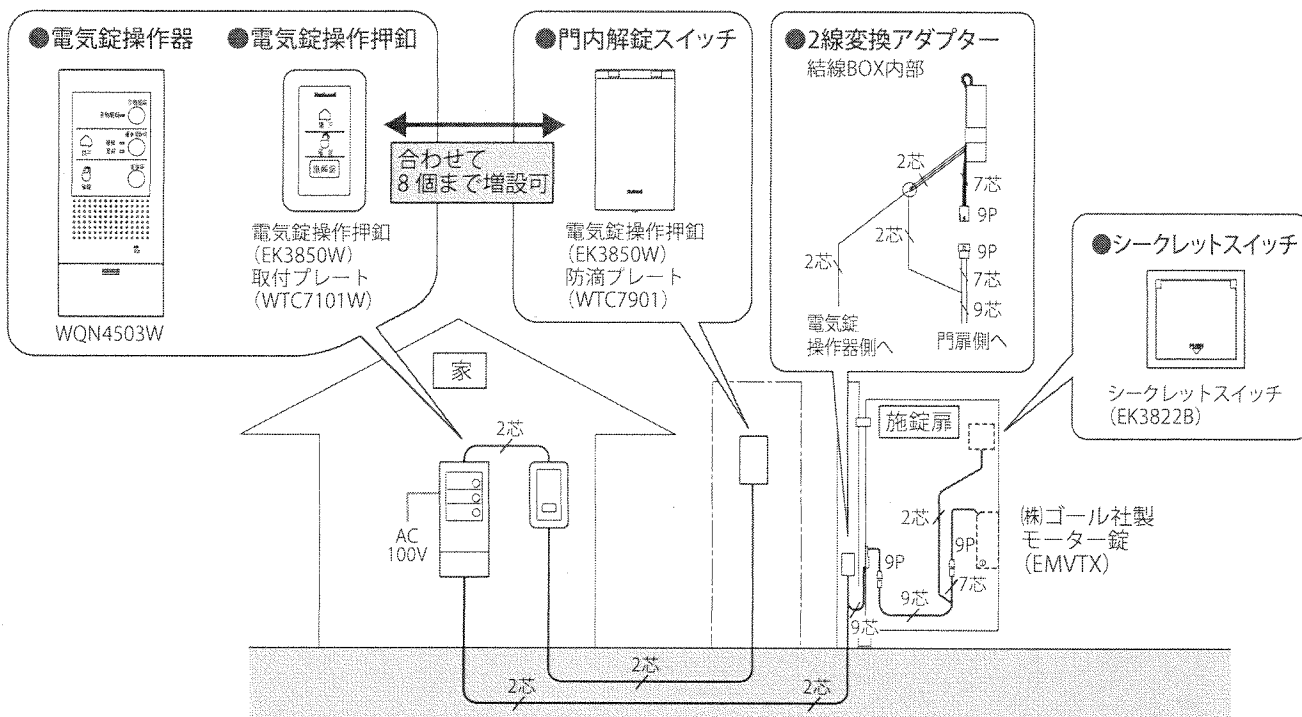
直付調整式・4枚開き・標準錠



配線図 (電気錠タイプ)

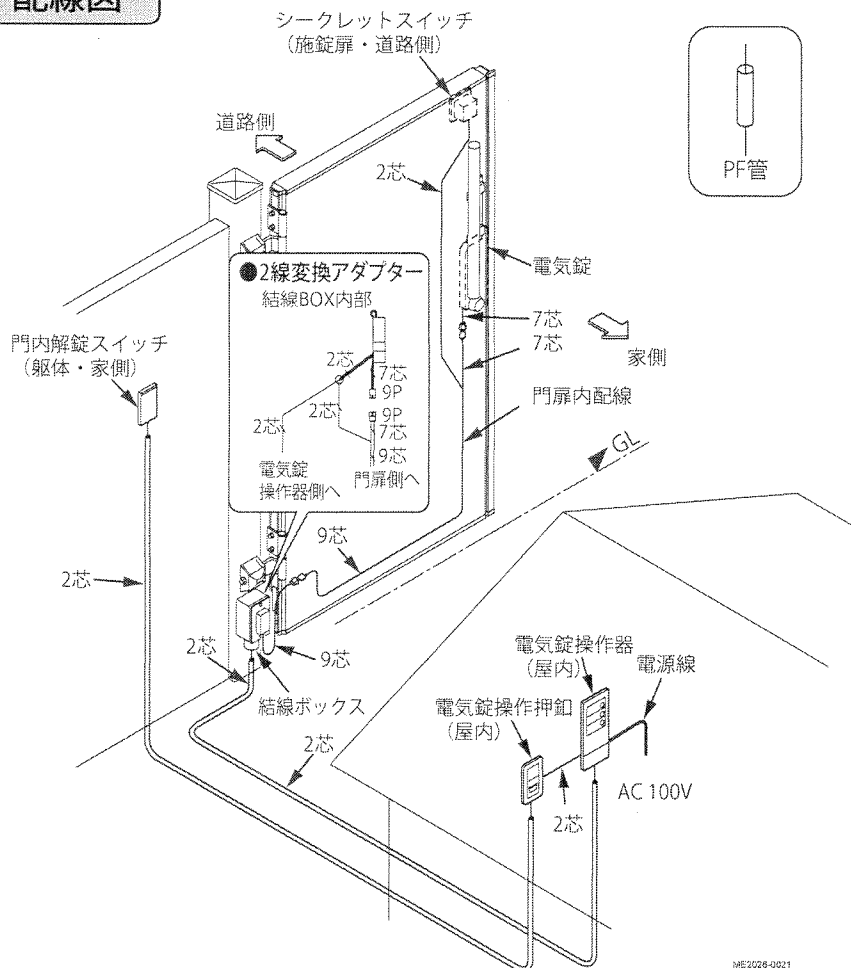
- 電気錠は門柱式・片開き・両開きの場合に取付けられます。
- 各納まりごとの配線図を参照してください。
- ここでは「右勝手・内観図」のイラストで説明しています。

システム図



ME2026-0020

配線図



ME2026-0021

- 門扉内配線は門扉の組立部品です。
 - PF管および信号線は現場手配してください。
- 立上げ寸法
- PF管 : GLより 200mm
- 信号線 : GLより 300mm
- 門内解錠スイッチは躯体等に取付けてください。

施工前の確認

●施工前に確認してください。



- 電気錠用扉の場合、シーケツトスイッチ取付孔がある方が道路側になります。
- 両開き・3枚開き・4枚開きの場合、施錠扉と受扉があります。

開きの確認 (門柱式の場合)

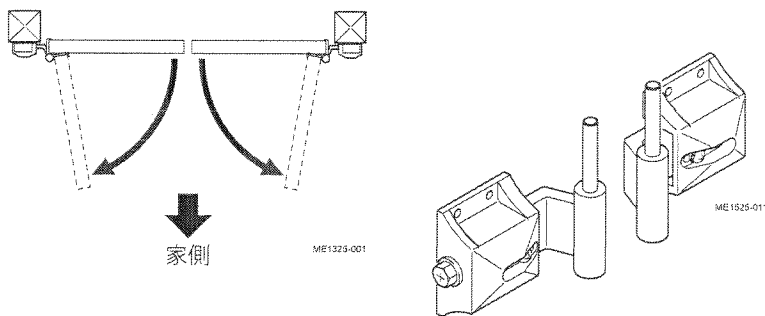
施工前に、門扉の開き勝手とヒンジの向きを確認してください。

※当社のヒンジは現場で組替えを行うだけで、

「内開き」・「外開き」・「内外開き」に対応できます。

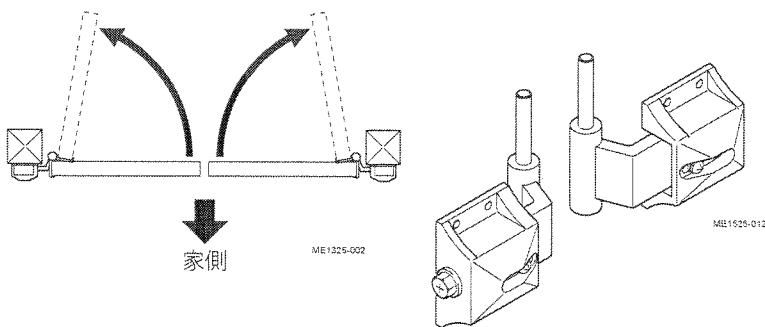
内開き

- 梱包セット状態のまま取付けてください。



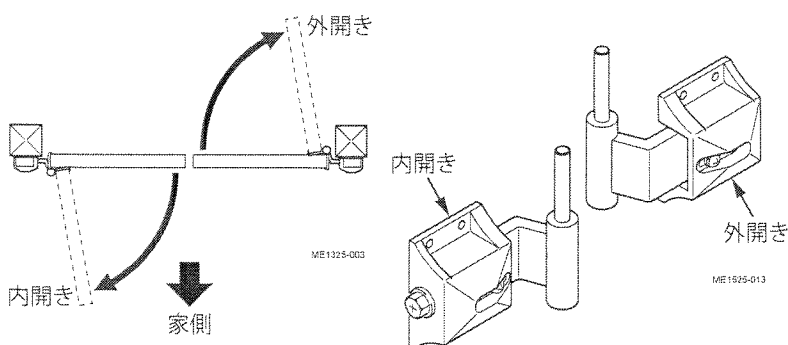
外開き

- 「ヒンジの組替え方法」を参照して、ヒンジを組立ててください。



内外開き

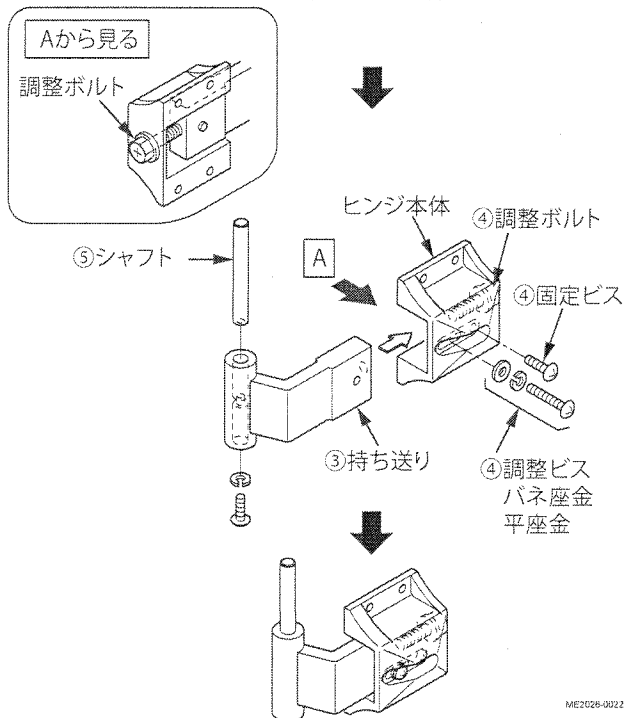
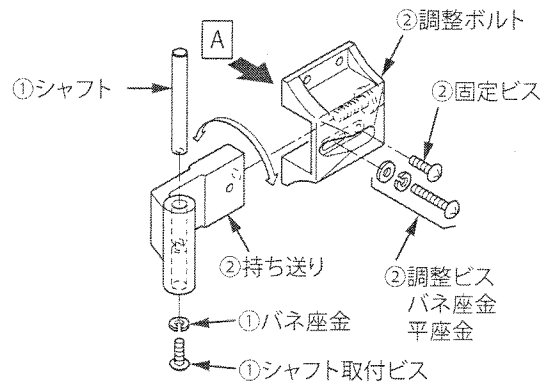
- 「ヒンジの組替え方法」を参照して、外開き扉側のヒンジを組立ててください。



ヒンジの組替え方法

※本図は外観視左側のヒンジを、外開きにする場合を説明します。

- ①取付ビスを外し、シャフトを取外してください。
- ②ビスを外し、調整ボルトを緩め、持ち送りを取外してください。
- ③持ち送りを反転し、ヒンジ本体に取付けてください。
- ④調整ボルトおよび調整ビスで持ち送りの位置を調整し、固定ビスで固定してください。
- ⑤シャフトを取付けてください。



電気ドライバーなどで、ボルト・ビスを無理に締付けしないでください。
※破損の原因となります。

1

門柱部品の取付け (門柱式の場合)

1-1 ヒンジの取付け

① ヒンジが家側になるように吊元門柱の向きを決定してください。



吊元門柱には右勝手・左勝手がありません。現場の条件に合わせて門柱およびヒンジの向きを決定してください。

※必要に応じて、ヒンジを組替えてください。(※ページの「開きの確認」参照)

② ヒンジを吊元門柱に取付けてください。



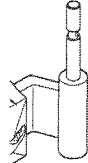
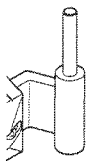
持ち送りの向きに注意して取付けてください。



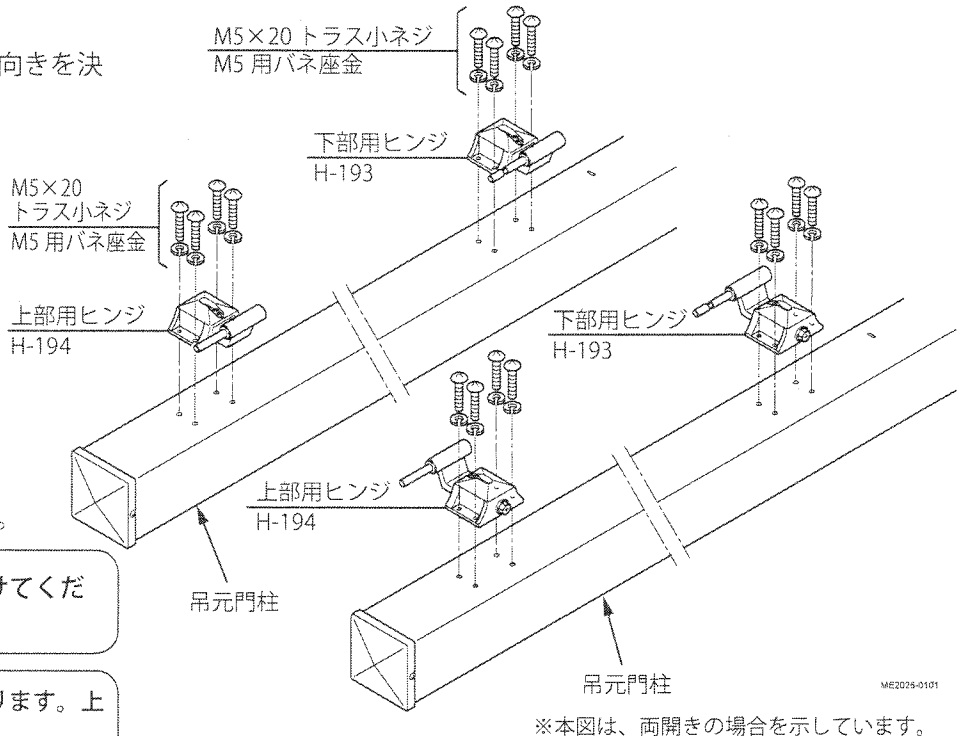
ヒンジには上部用と下部用があります。上下を確認して取付けてください。

● 上部用ヒンジ

● 下部用ヒンジ



ME1525-102



ME2026-0101

1-2 戸当り門柱の組立て (門柱式・片開きの場合)

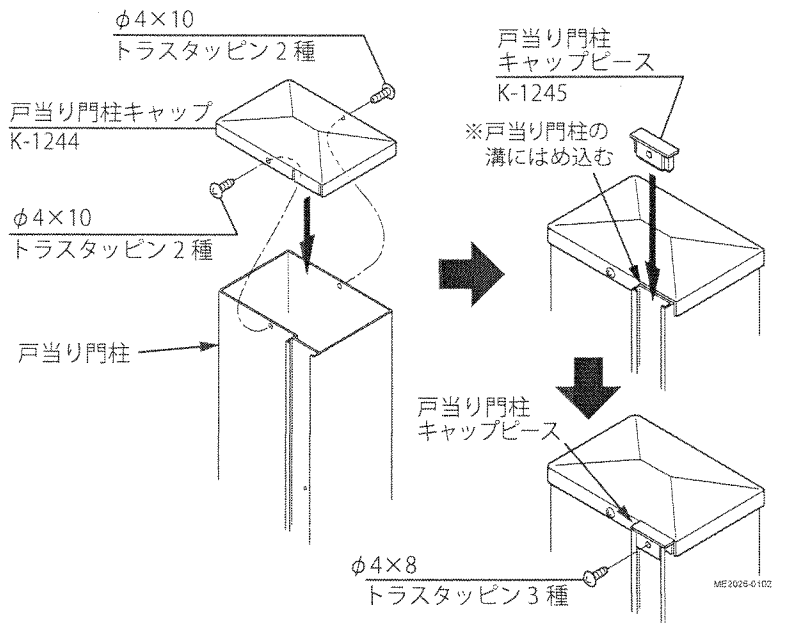
① 「納まり図」を参照して、開き勝手に合わせて戸当り門柱の向きを決定してください。



戸当り門柱は、上下を反転して勝手を変えます。

② 戸当り門柱キャップを戸当り門柱に取付けてください。

③ 戸当り門柱キャップピースを戸当り門柱の溝にはめ込み、ビスで固定してください。



ME2026-0102

※本図は、右勝手の場合を示しています。

2

門柱の設置 (門柱式の場合)

- 地下埋設物(給排水管等)に影響を及ぼさないように柱位置を決めてください。
- 本図は「右勝手・内開き」の場合を示しています。

2-1 門柱の埋め込み

電気錠タイプの場合

❗ 「配線図」を参照して位置を確認してください。

①現場手配品のPF管に信号線を通し、門柱の埋め込み位置に立ち上げてください。

👉 現場の状況によっては、PF管の切断が必要になる場合があります。

標準錠・電気錠タイプの場合

②「納まり図」で位置や寸法を確認し、門柱を設置してください。

❗ 必ず、指定の深さで門柱を埋め込んでください。(埋め込み深さ: 400mm)
※指定の深さで埋め込まないと、ヒンジの調整の不具合の原因となります。

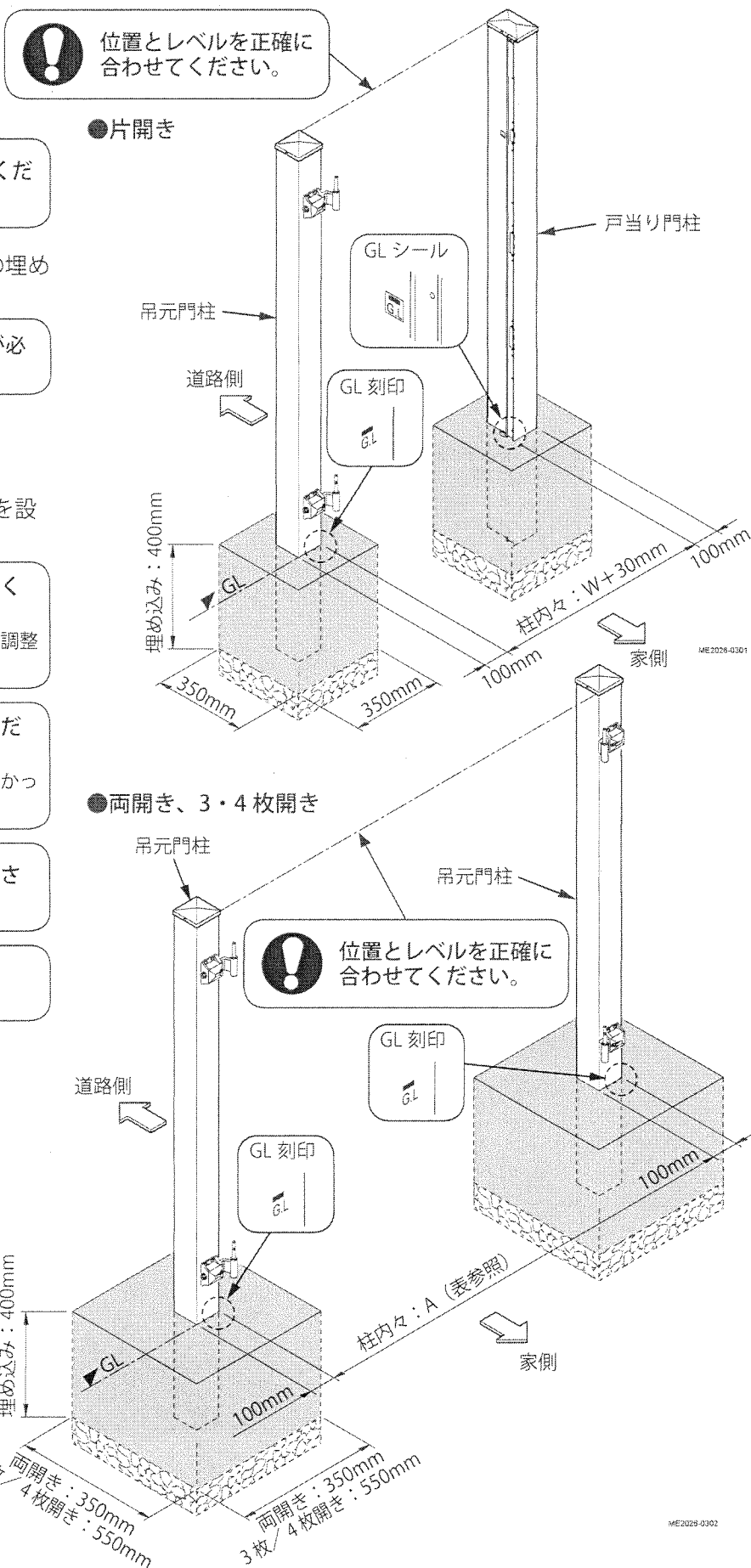
❗ 柱の位置とレベルを正確に合わせてください。
※正確に合わせないと、門扉が吊り込めなかったり、施錠不良の原因となります。

❗ 吊元門柱のヒンジを家側へ向けてください。

👉 GL表示を目安にしてください。

●柱内々寸法 (mm)

仕様	A
両開き	W1+W2+50
3枚開き	W1+W2+W3+57
4枚開き	W1+W2+W3+W4+64



3

ヒンジの埋め込み (直付調整式の場合)

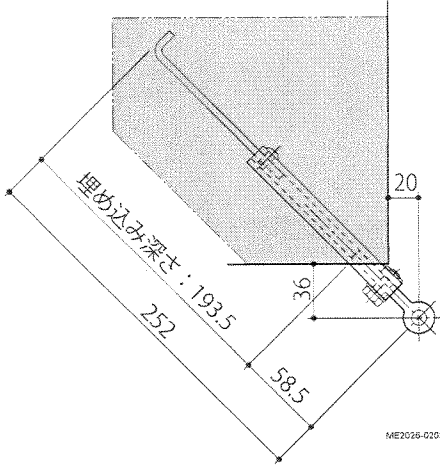
- 納まり図で埋め込み寸法を確認してください。
- 本図は「内開き」の場合を示しています。

①開き勝手に合わせて直付調整ヒンジの向きを決定し、埋め込んでください。



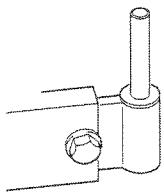
ヒンジの位置とレベルを正確に合わせてください。
※正確に合わせないと、門扉が吊り込めなかったり、施錠不良の原因となります。

●埋め込み詳細図

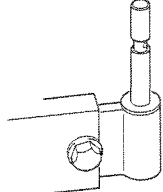


ヒンジには上部用と下部用があります。上下を確認して埋め込んでください。

●上部用ヒンジ



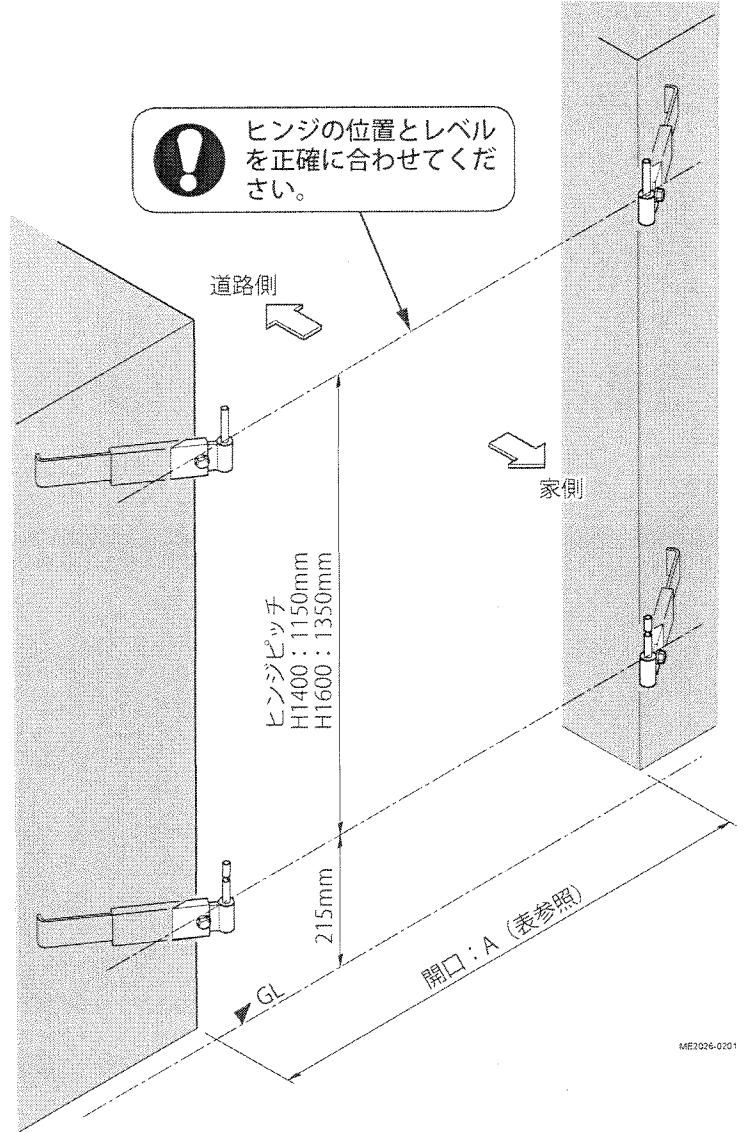
●下部用ヒンジ



ME2026-0203



ヒンジの位置とレベルを正確に合わせてください。



ME2026-0201

●開口寸法 (mm)

仕様	A
両開き	W1+W2+50
3枚開き	W1+W2+W3+57
4枚開き	W1+W2+W3+W4+64

4

門扉部品の取付け

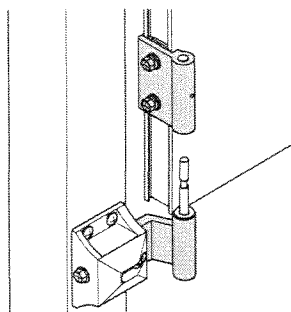
4-1 ヒジツボと持ち送りの向き確認

※本図は、右扉の内観を示しています。

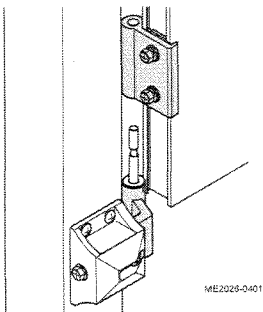
① *ページの「開きの確認」を参照して、ヒジツボと持ち送りの向きを確認してください。

門柱式

●内開き



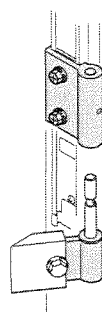
●外開き



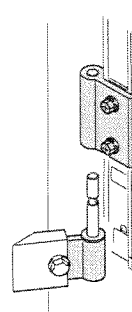
ME2026-0401

直付調整式

●内開き



●外開き



ME2026-0402

4-2 ヒジツボの取付け

① ヒジツボの裏板を取外してください。



- ヒジツボは工場出荷時に仮組みされています。
- 下部用ヒジツボには抜止めネジが付いています。
- 上部用・下部用を間違えないようにしてください。

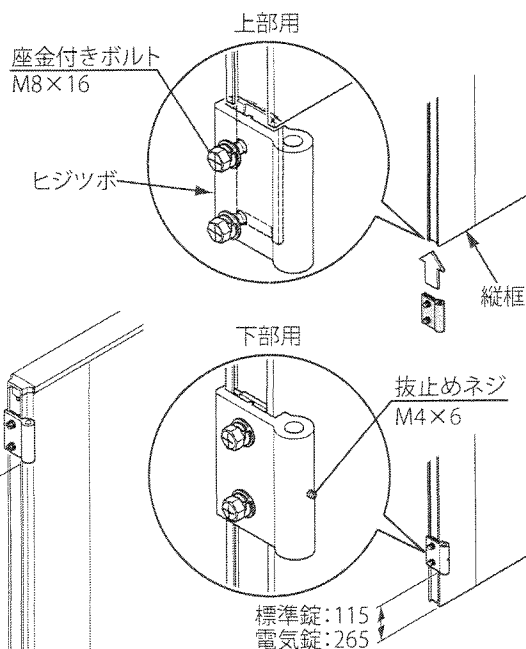


取外したボルトは、後で使用しますので無くさないでください。

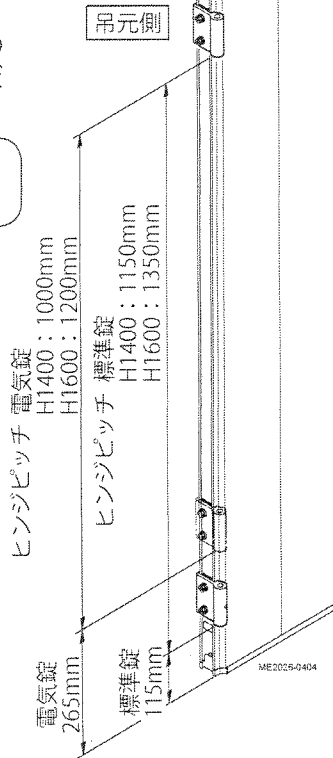
② 裏板を門扉の吊元側縦框の溝に挿入して右図の位置に合わせ、ヒジツボ本体を仮止めしてください。



裏板は門扉の下側から挿入してください。



ME2026-0403



4-3 キャスターの取付け (3・4枚開きの場合)

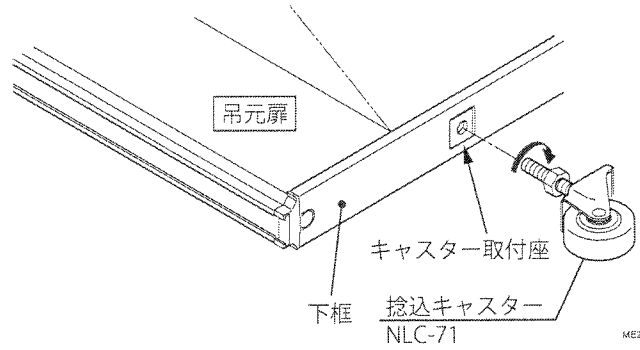


- 3・4枚開きの場合、吊元扉には必ずキャスターを取付けてください。
- キャスター走行床面は水平に仕上げてください。

① GLから門扉下端までの高さが100mmになるように、キャスターを吊元扉に取付けてください。

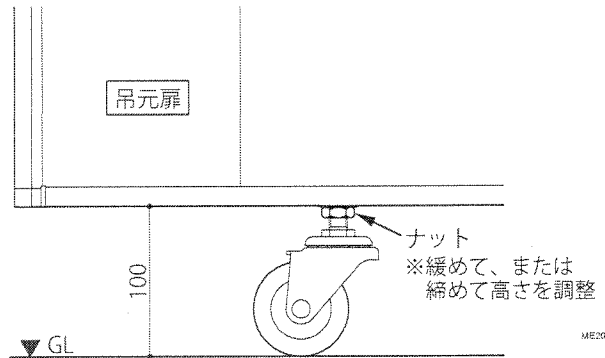


キャスターの高さ調整は、扉の吊り込み作業後に行ってください。



ME2026-0406

●キャスター取付詳細



ME2026-0407

4-4 開き勝手の確認 (3・4枚開きの場合)

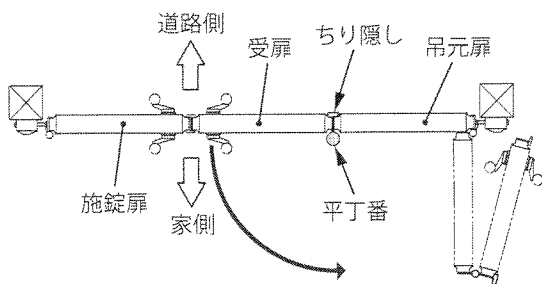
① 平丁番の向きと扉の開く方向を確認してください。

(🔑 は平丁番の向きを表しています)

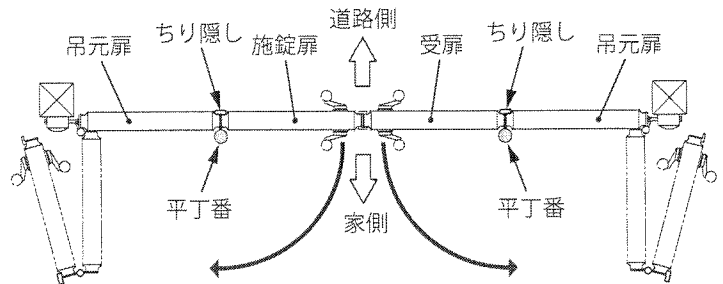


下図以外の納まりも可能です。
※平丁番の向きを逆(道路側)にした場合は、ちり隠しが家側になります。

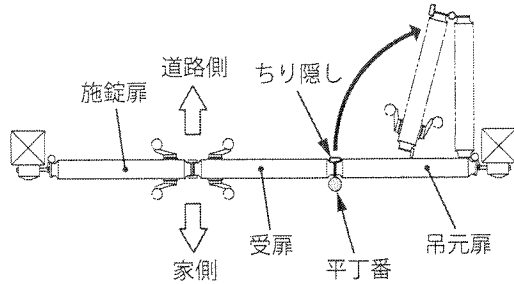
●内開き (3枚)



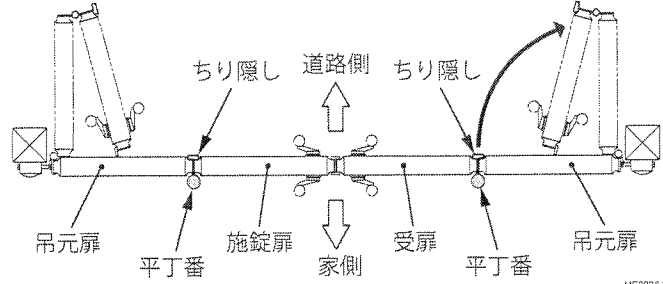
●内開き (4枚)



●外開き (3枚)



●外開き (4枚)



ME2026-0405

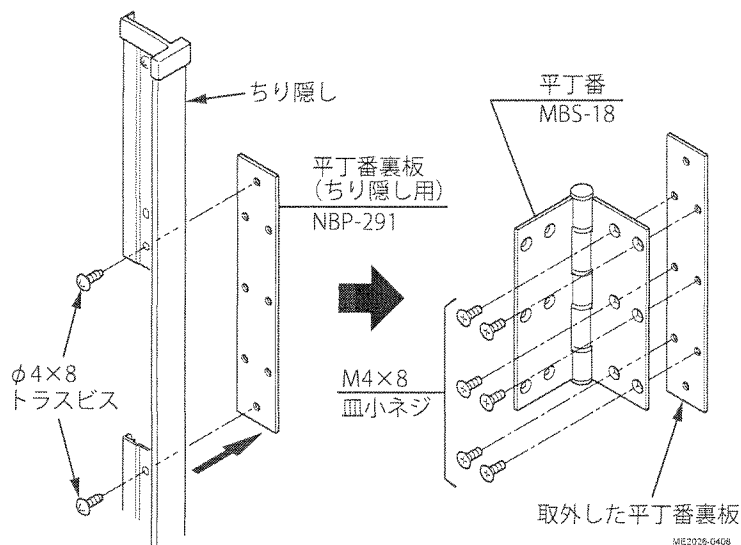
4-5 平丁番の取付け (3・4枚開きの場合)

①ちり隠しに付いている裏板を取外してください。

②平丁番を手順①で取外した裏板に仮止めしてください。



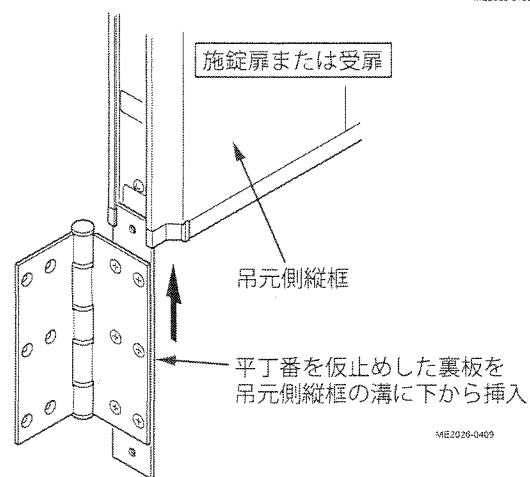
平丁番は上・下共通です。



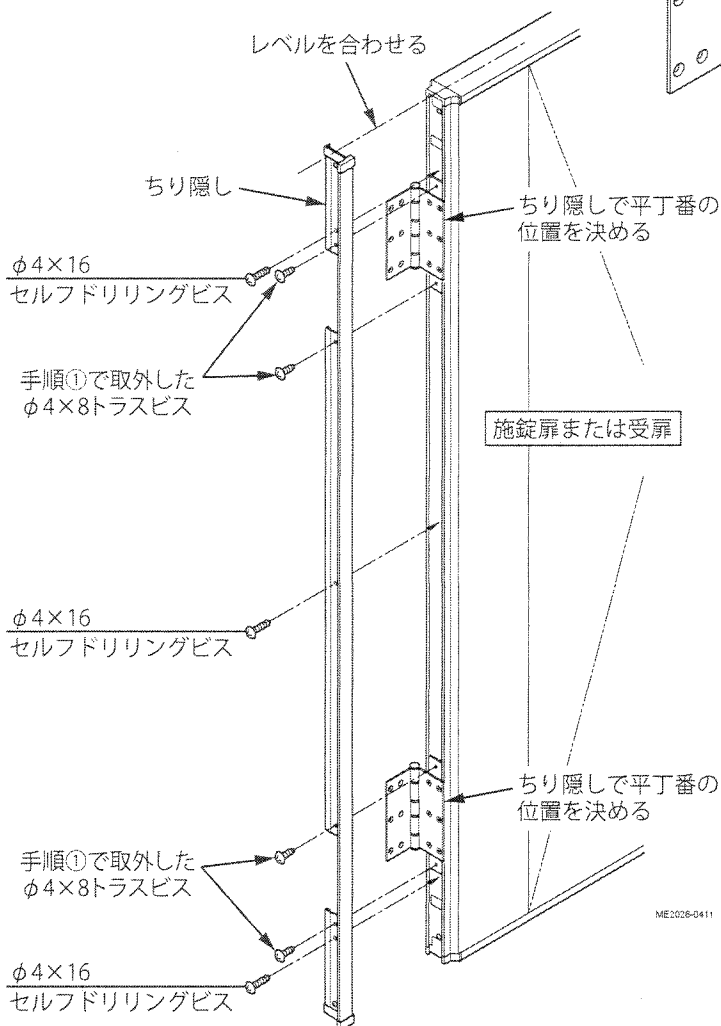
③平丁番を仮止めした裏板を施錠扉または受扉の吊元側縦框の溝に挿入してください。



裏板は門扉の下側から挿入してください。



④ちり隠しと扉のレベルを合わせて平丁番の位置を決め、ちり隠しを扉に取付けてください。



⑤扉どうしのレベルを合わせ、平丁番裏板の位置を決めて平丁番を吊元扉に取付けてください。

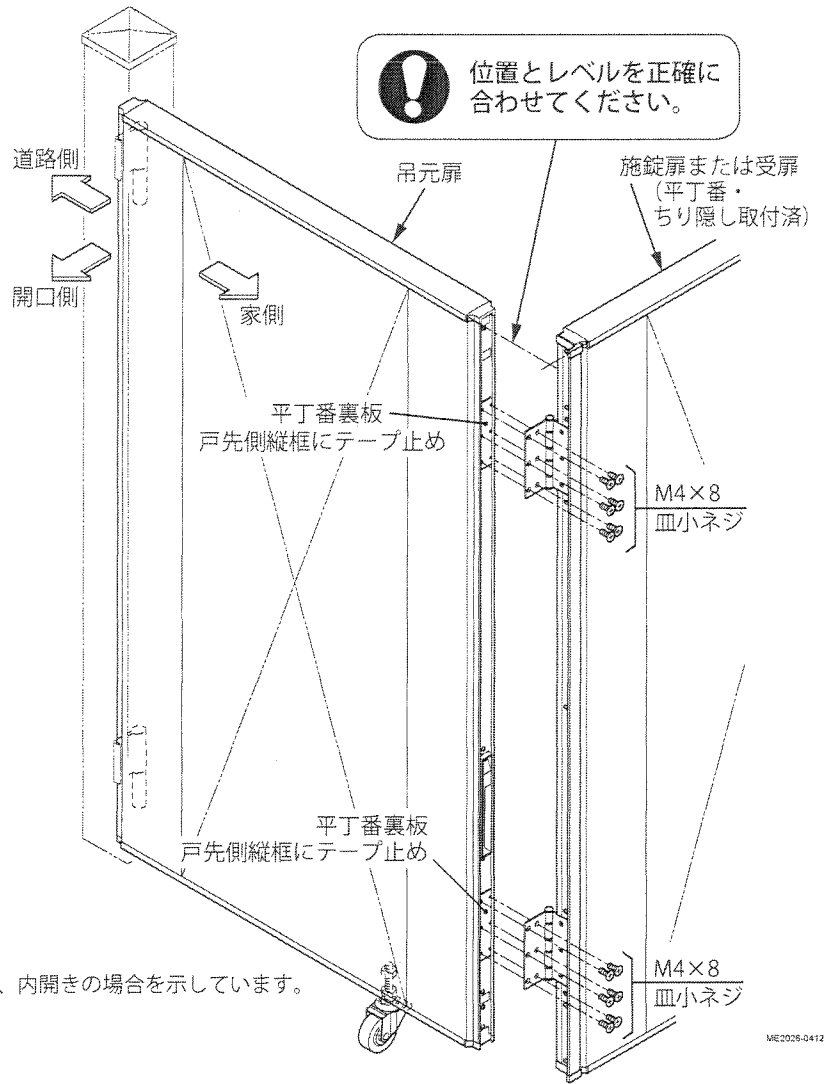
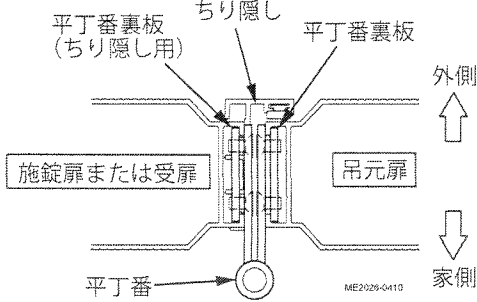


レベルを正確に合わせてください。
※正確に合わせないと、門扉が開閉できなかったり、施錠不良の原因となります。



吊元扉側の裏板は戸先側縦框にテープ止めされています。

●平丁番取付詳細

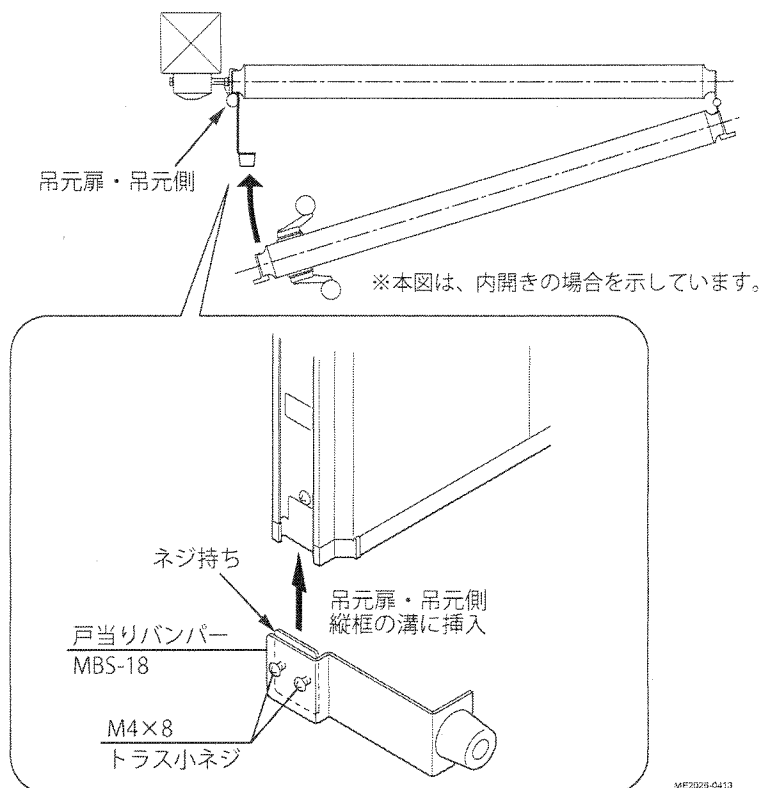


4-6 戸当りバンパーの取付け (3・4枚開きの場合)

- ①戸当りバンパーのネジ持ちのネジを⊕ドライバーで少し緩めてください。
- ②戸当りバンパーを吊元扉の吊元側縦框の溝に挿入し、ヒンジ・ヒジツボと干渉しない位置に取付けてください。



戸当りバンパーは門扉の下側から挿入してください。



5

門扉の吊り込み

●本図は「右勝手・内開き」標準錠の場合を示しています。

5-1 門扉の吊り込み



オートクローザ（別売品）を取付ける場合は、オートクローザの取付説明書 [ME-1210] を参照してください。



ヒジツボと持ち送りの向きを確認してください。
※ 10 ページの「開きの確認（門柱式の場合）」参照

- ① ヒンジシャフトにグリスを塗布してください。
- ② ヒジツボをヒンジシャフトに挿入してください。



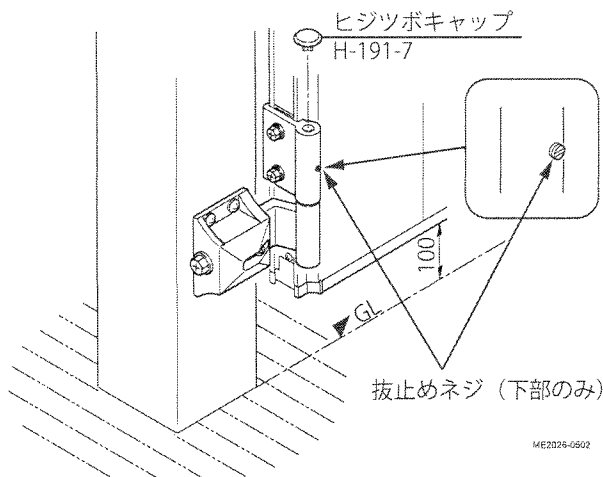
下部のヒンジシャフトが長くなっているので、下部を先に挿入すると、容易に作業ができます。

- ② 門扉下部と GL が 100mm であることを確認し、抜止めネジを締付けてください。

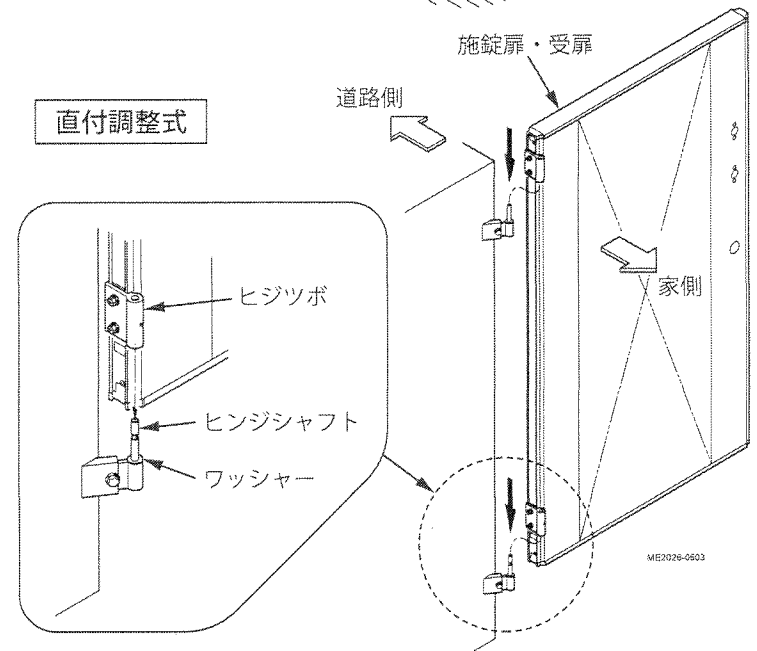
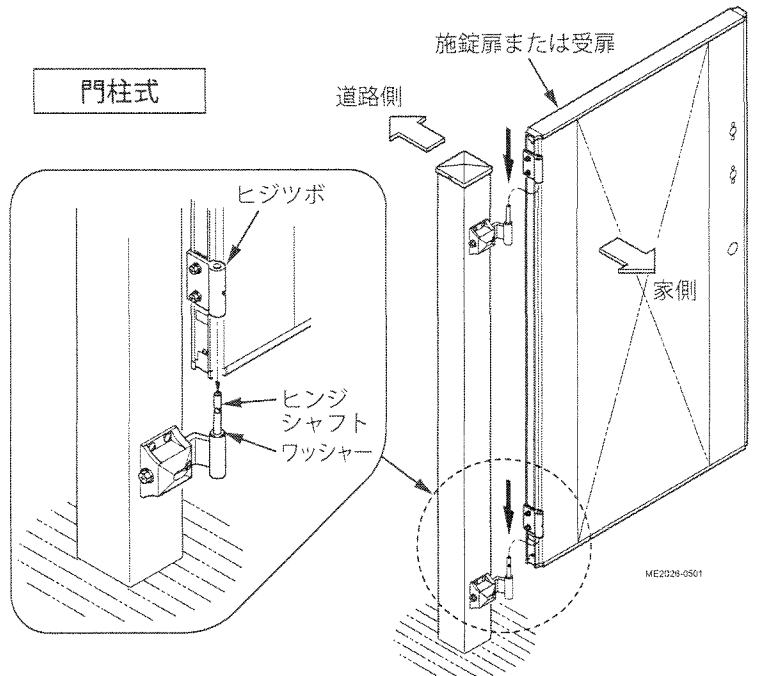


門扉の吊り込み後、各基準寸法および門扉のレベルがそろっているか確認・調整してください。

- ③ ヒジツボにヒジツボキャップを取付けてください。



※本図は、門柱式の場合を示しています。



5-2 ヒンジの調整

! 作業前に、門扉の吊り込みが完了していることを確認してください。

①必要に応じて、ヒンジ位置を調整してください。

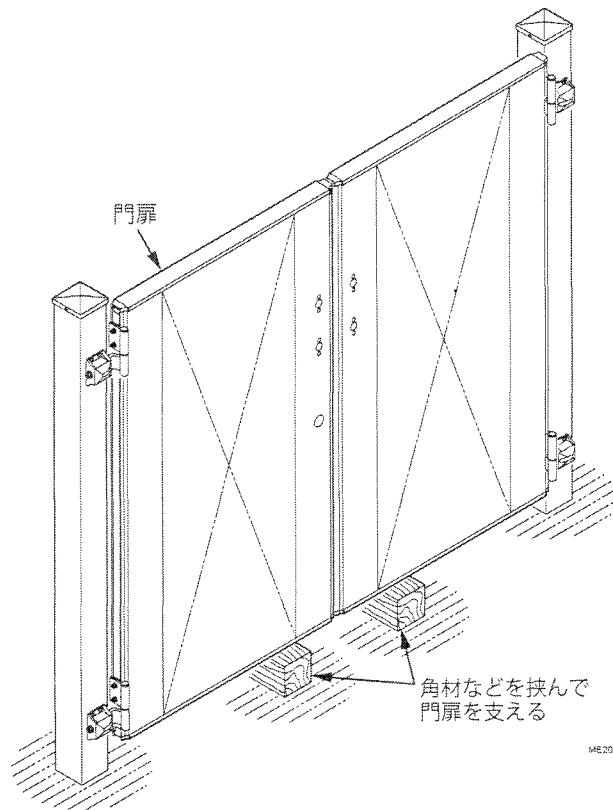
! 調整する場合は、門扉とGLの間に角材などを挟んで門扉を支えてください。

! 両開き、3・4枚開きの場合は、左右を均等に調整してください。

! 調整時、ビスを緩め過ぎないでください。
※ビスが抜けないように注意してください。

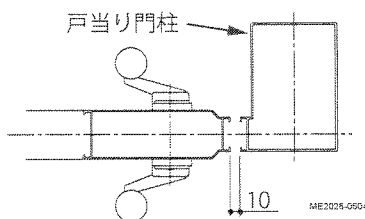
! ●左右・前後調整は、ヒンジの調整ビスで行います。
●どちらも行う場合は、「左右」→「前後」の順に調整してください。
※先に左右調整で持ち送り位置を決めてから前後調整を行うと、調整が容易です。

! 戸先側チリ寸法：10mmに調整



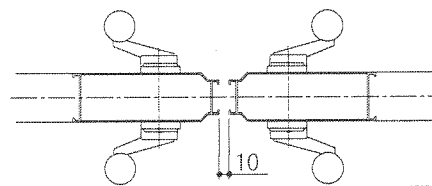
ME2026-0507

●片開き



ME2026-0504

●両開き、3・4枚開き

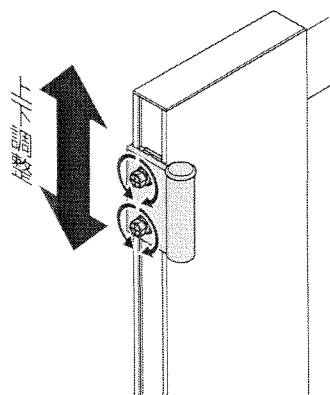


ME2026-0505

門柱式

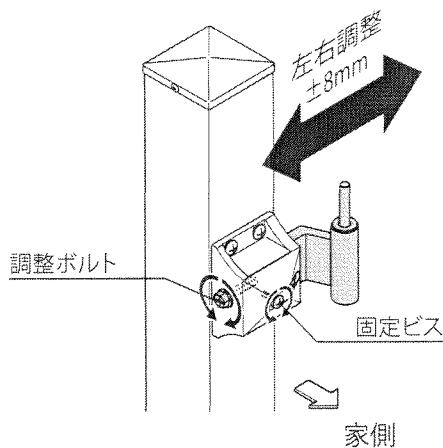
上下調整

●ヒジツボのボルトを緩めて調整してください。



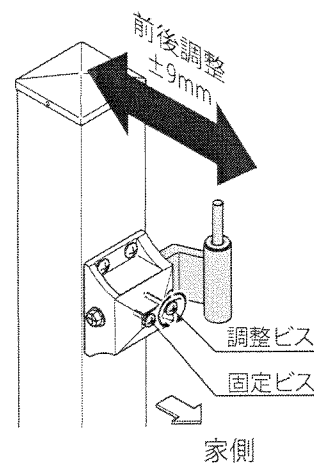
左右調整

●ヒンジの固定ビスを緩め、調整ボルトを回して調整してください。



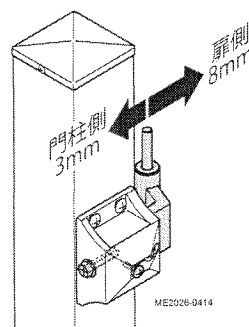
前後調整

●ヒンジの固定ビスを緩め、調整ボルトを回して調整してください。



ME1525-406

! 外開き・オートクローザ付の場合、左右調整寸法は、門柱側：3mm 扉側：8mmとなります。

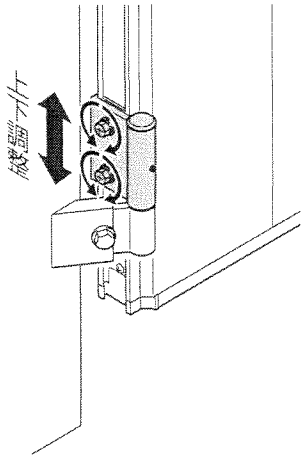


ME2026-0414

直付調整式

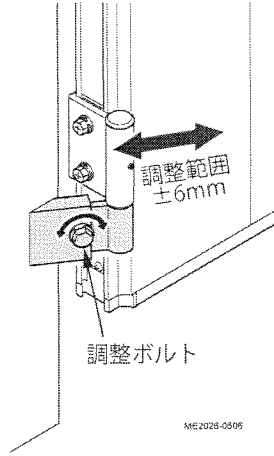
上下調整

- ヒジツボのボルトを緩めて調整してください。



左右・前後調整 ※調整巾±6mm

- ヒンジの調整ボルトを緩めて調整してください。



- ボルト・ビスを緩める時には、電気ドライバーを使用しないでください。
※緩め過ぎると、ボルト・ビスが外れてヒンジ位置が移動するなど、調整に支障がでる原因となります。
- ボルト・ビスの締付け時には、電気ドライバーで無理に締付けしないでください。
※無理に締付けると破損の原因となります。
- 調整後は、各ボルト・ビスを確実に締付けてください。

6

錠の取付け

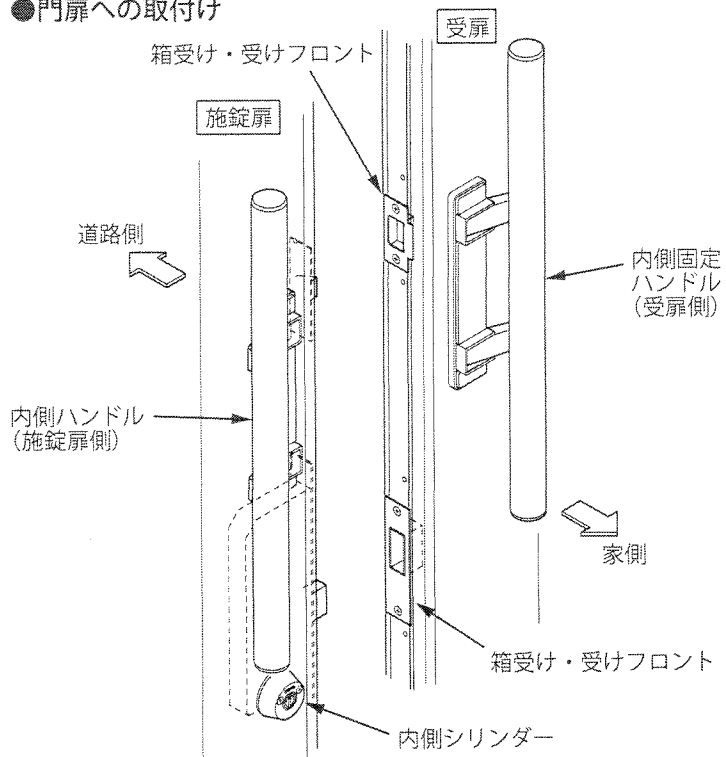
- 錠本体の取付けについては、PK・PL型錠（標準錠）・EL・EM・EN型錠（電気錠）の取付説明書[ME-1920]を参照してください。



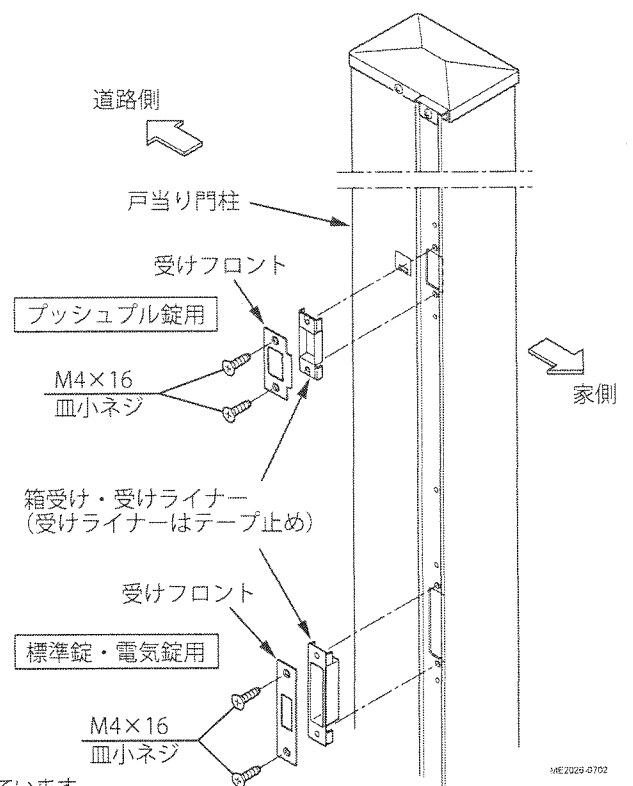
- 取付方法は、[ME-1920]を参照してください。
- 戸当り門柱の場合は、下の手順を参照して箱受け・受けフロントを取付けてください。

① [ME-1920]を参照して、門扉に錠を取付けてください。

●門扉への取付け



●門柱への取付け



※本図は、電気錠タイプ・右勝手内開きの場合を示しています。

7

電装品の取付け (電気錠タイプ)

- 各電装品の取付位置は、「配線図」を参照してください。
- 錠本体の取付けについては、PK・PL型錠（標準錠）・EL・EM・EN型錠（電気錠）の取付説明書 [ME-1920] を参照してください。

7-1 結線ボックスの取付け

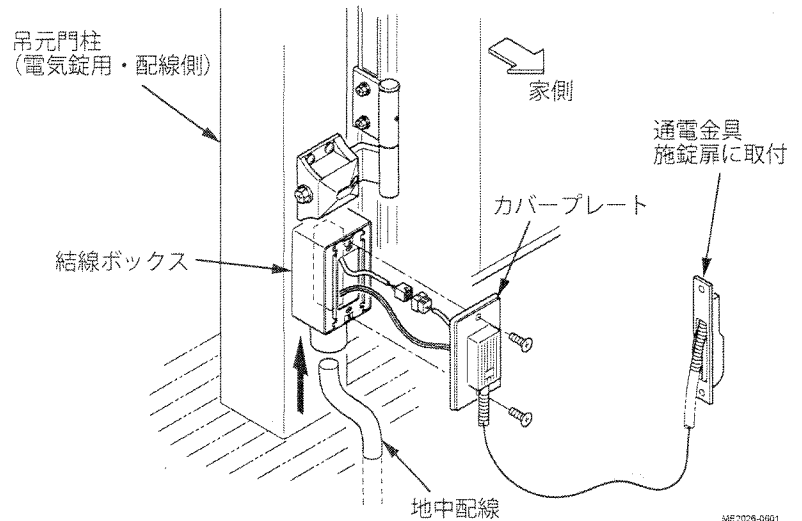
❗ 「配線図」を参照して、取付位置を確認してください。

- ①結線ボックスの部品を取外してください。
- ②門柱に部品を取外した結線ボックスを取付けてください。

❗ 結線は電気工事店様（有資格者）が行ってください。

📖 取付および結線についての詳細は、PK・PL型錠（標準錠）・EL・EM・EN型錠（電気錠）の取付説明書 [ME-1920] を合わせて参照してください。

- ③ [ME-1920] を参照して、結線作業を行ってください。



ME2026-0601

7-2 通電金具の取付け

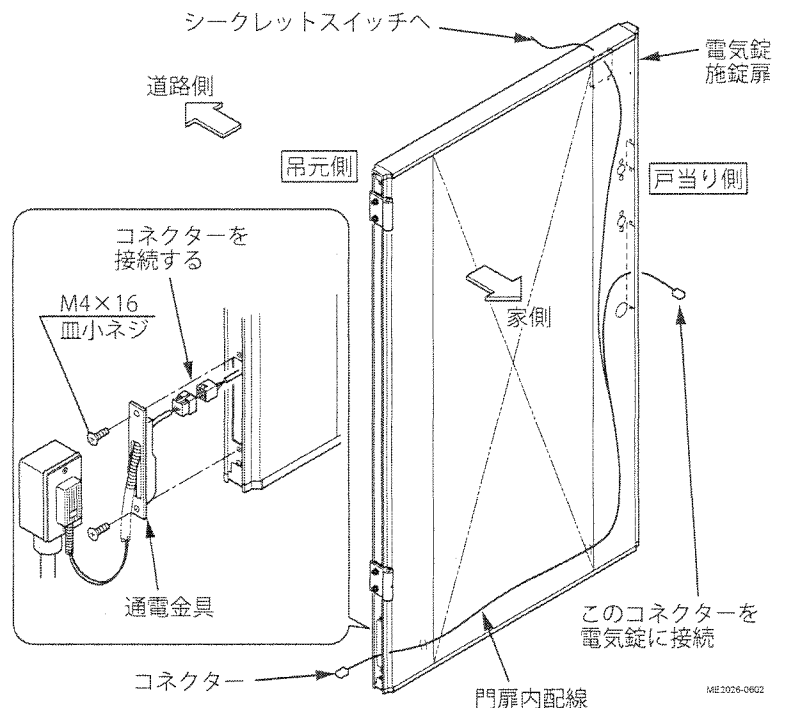
❗ 「配線図」を参照して、取付位置を確認してください。

- ①門扉内配線のコネクタと通電金具のコネクタを接続してください。

❗ 結線は電気工事店様（有資格者）が行ってください。

- ②施錠扉に通電金具を取付けてください。

📖 取付および結線についての詳細は、PK・PL型錠（標準錠）・EL・EM・EN型錠（電気錠）の取付説明書 [ME-1920] を参照してください。



ME2026-0602

7-3 門内解錠スイッチの取付け

📖 取付および結線についての詳細は、電気錠システム・シンプルプランの取付・取扱説明書 [MET-1053] を参照してください。

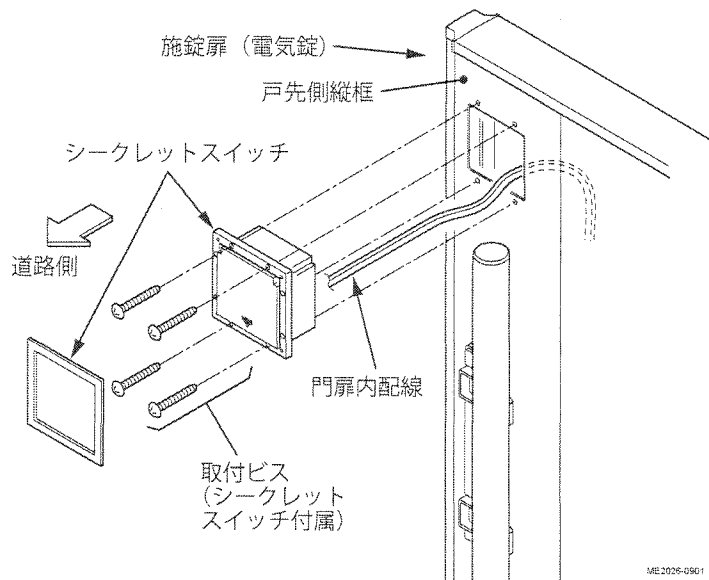
7-4 シークレットスイッチの取付け

❗ 「配線図」を参照して、取付位置を確認してください。

①シークレットスイッチを結線し、施錠扉に取付けてください。

❗ 結線は、電気工事店様（有資格者）が行ってください。

👉 取付および結線についての詳細は、電気錠操作器およびシークレットスイッチに付属の施工説明書を参照してください。



ME2026-0901

8 戸当りの取付け

●本図は電気錠タイプ・「右勝手・内開き」の場合を示しています。

❗ 戸当りを取付けると、チリ寸法や錠の掛かりが見えなくなります。取付の前に確認をしてください。
戸先側チリ寸法：10mm

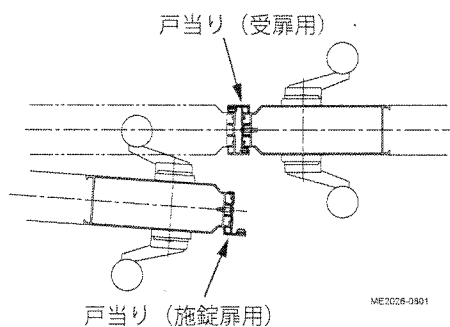
8-1 両開き、3・4枚開きの場合

①納まり図で門扉の施錠扉側と受扉側を確認してください。

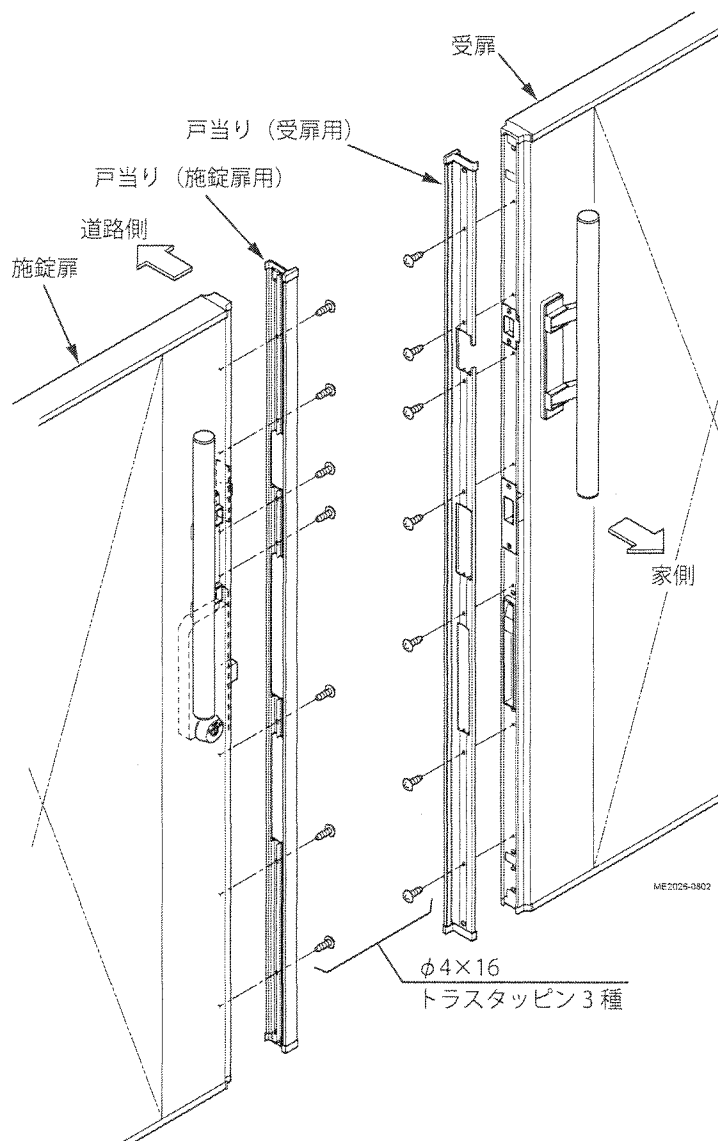
②門扉に戸当りを取付けてください。

❗ 施錠扉側・受扉側を間違えないようにしてください。

●両開き、3・4枚開き



ME2026-0901



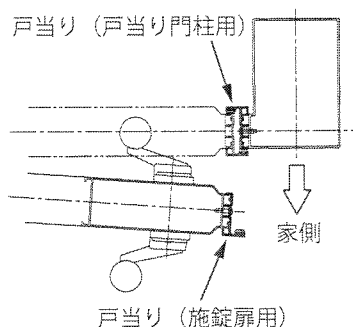
ME2026-0902

8-2 門柱式・片開きの場合

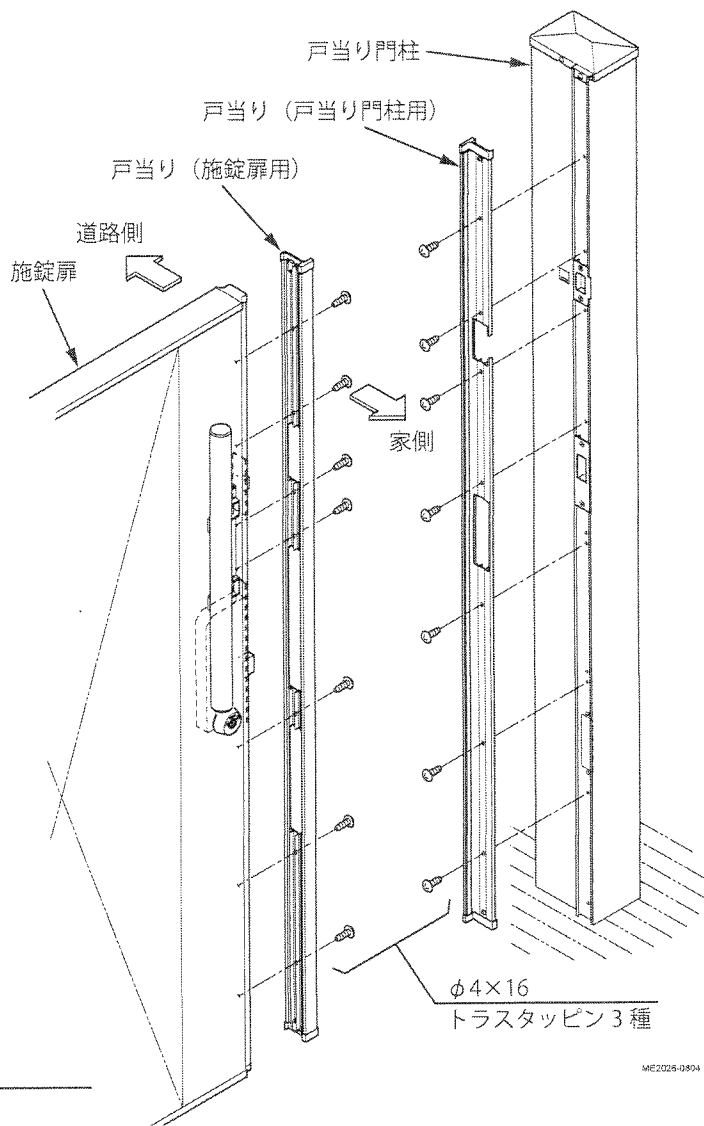
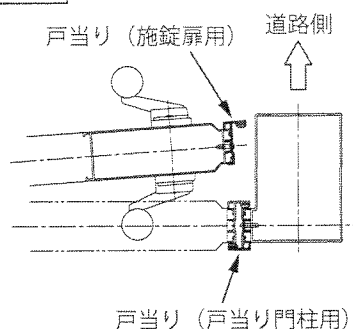
①戸当り門柱および施錠扉に戸当りを取付けてください。

●門柱式・片開き

内開き



外開き



9

関連部品の取付けと調整

9-1 落とし受けツボの埋め込み

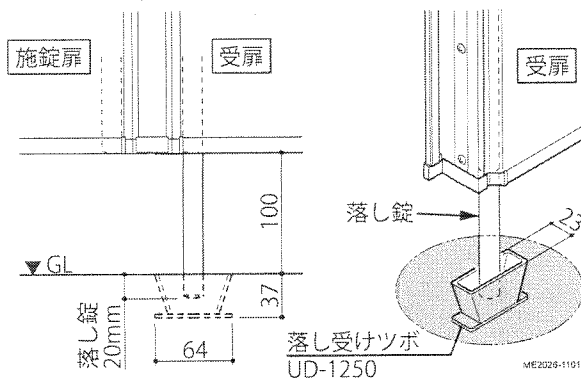
●落とし錠は出荷時に門扉に取付けられています。

①門扉を閉じたときの落とし錠の下に、落とし受けツボを埋め込んでください。



門扉を閉じたとき：
門扉を閉じて、「受扉側のみ」に落とし受けツボを埋め込んでください。

●落とし受けツボの埋め込み

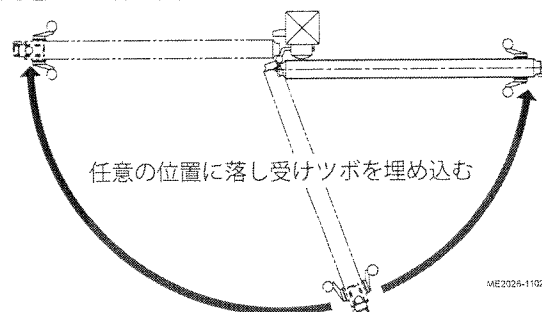


②門扉を開いたときの任意の位置に、落とし受けツボを埋め込んでください。



門扉を開いたとき：
施錠扉・受扉の両方とも開いて、「施錠扉側・受扉側の両方」に落とし受けツボを埋め込んでください。

●門扉を開いたときの落とし受けツボ位置



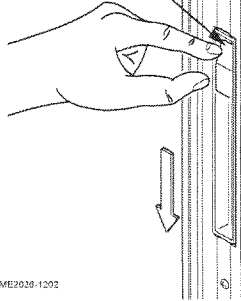
9-2 落とし錠の動作確認

①門扉（受扉側）の落とし錠のつまみを上下にスライドさせて、落とし錠が落とし受けツボに正しくかかることを確認してください。



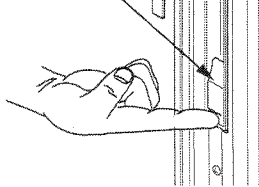
つまみを上げる：落とし錠が上がる
つまみを下げる：落とし錠が下がる

つまみを押して下げる

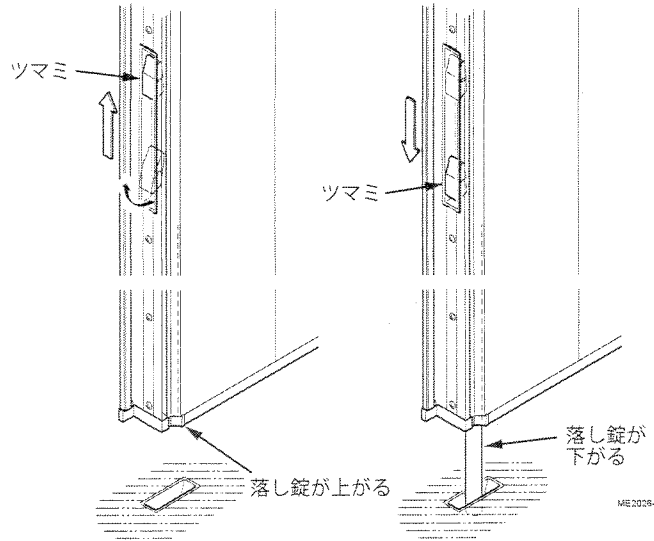


ME2026-1202

つまみを引いて上げる



●落とし錠は出荷時に門扉に取付けられています。



ME2026-1201



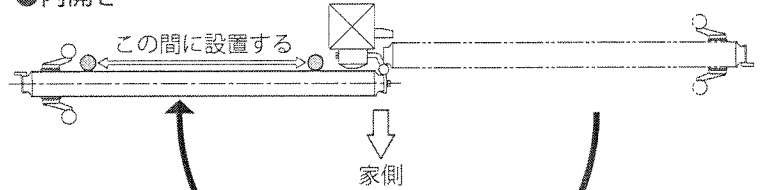
施錠扉は、門扉を閉じたときに落とし錠を施錠することはできません。

9-3 開き止めバンパーの取付け（オプション）

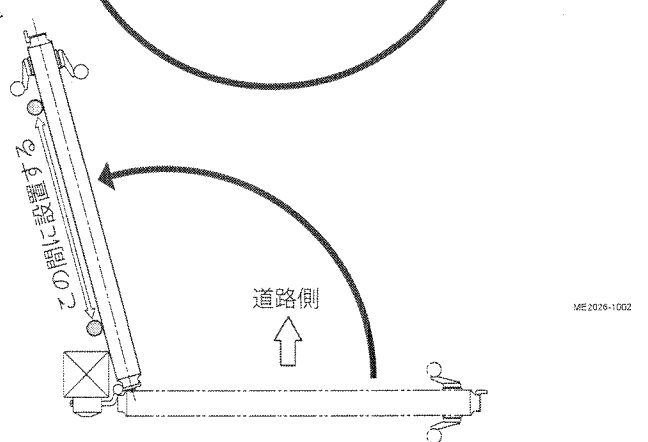
※本図は、門柱式の場合を示しています。

①門扉の最大開閉範囲を確認し、通行などを妨がない任意の場所に、開き止めバンパーを取付けてください。

●内開き



●外開き



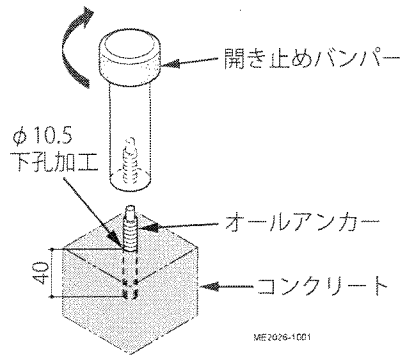
ME2026-1002

注意

最大開閉範囲は、袖壁等の状況により異なりますので、必ず確認してください。

注意

GLより120mm突出しますので、つまずいたりしない場所に設置してください。



ME2026-1001

■施工工事店様、販売店様へのごお願い

- 「取扱説明書」に基づき（同梱されているもののみ）商品の使用方法、保守点検方法およびメンテナンス方法を必ず施主様に説明してください。
- この取付説明書は、施工完了後施主様にお渡しく下さい。



新日軽株式会社

本社 / 〒136-0076
東京都江東区南砂2-7-5

この商品についてのご質問やご相談は
下記の窓口にお問い合わせください。

お客様相談室

0120-37-2534

新日軽インターネットホームページ <http://www.shinnikkei.co.jp>

施工完了日	年	月	日
施工工事店	TEL ()	-	
販売店	TEL ()	-	

東北エクステリア支店	☎022-297-3354	札幌住宅建材支店	☎011-219-7511
関東エクステリア支店	☎03-5677-8729	東北住宅建材支店	☎022-297-3364
名古屋東海エクステリア支店	☎052-731-1920	関西越住宅建材支店	☎027-328-2881
大阪エクステリア支店	☎06-6479-3234	関東住宅建材支店	☎03-3842-7123
中四国エクステリア支店	☎082-544-4144	中部東海住宅建材支店	☎052-731-1911
九州エクステリア支店	☎092-523-8890	大阪住宅建材支店	☎06-6390-1331
		中四国住宅建材支店	☎082-544-4136
		九州住宅建材支店	☎092-523-7007