



ブラケット LED表札灯 (LPK-3型)

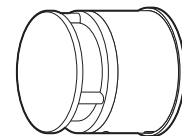
取付説明書

保管用

取説No. LH8VLA06AB-T3A

お客様へ

このたびはお買い上げいただき、まことにありがとうございます。
説明書をよくお読みのうえ、正しく安全にお使いください。
ご使用前に「安全上のご注意」(1~2ページ)を必ずお読みください。
この説明書は大切に保管してください。
施工には電気工事士の資格が必要です。必ず、工事店、電器店に依頼してください。



上手に使うって上手に節電

安全上のご注意

必ずお守りください

お使いになる人や他の人への危害、財産への損害を未然に防止するため、必ずお守りいただくことを、次のように説明しています。

■表示内容を無視して、誤った使いかたをしたときに生じる危害や損害の程度を次の表示で区分し、説明しています。



警告

この表示の欄は、「死亡または重傷などを負う可能性が想定される」内容です。



注意

この表示の欄は、「傷害を負う可能性または物的損害のみが発生する可能性が想定される」内容です。

■お守りいただく内容の種類を、次の絵表示で区分し、説明しています。(下記は、絵表示の一例です。)



この絵表示は、してはいけない「禁止」内容です。



この絵表示は、必ず実行していただく「強制」内容です。



警告

■異常を感じた場合、
速やかに電源を切る



異常状態が収まったことを確認し、工事店・電器店にご相談ください。

必ず守る

■器具を改造したり
部品交換をしない



火災・感電・落下によるけがのおそれがあります。

分解禁止



注意

■照明器具には寿命があります。設置して10年経つと、外観に異常がなくても内部の劣化は進行しています。点検・交換してください。



点検せずに長期間使い続けるとまれに火災・感電・落下などに至る場合があります。
●1年に1回は「安全チェックシート」(4ページ)に基づき自主点検してください。

必ず守る

■本体の取り外しは
工事店・電器店に
依頼する



本体の取り外しには資格が必要です。

必ず守る

■お手入れの際は、
電源を切る



通電状態でうると感電の原因となることがあります。

必ず守る

施工説明

安全上のご注意

必ずお守りください

警告

■器具の取り付けは、説明書に従い確実に



取り付けに不備があると
火災・感電・落下によるけがのおそれ
があります。

必ず守る

■器具表示の指定方向に取り付ける



指定方向以外に取り付けた場合、
火災・感電・落下によるけがのおそれ
があります。

必ず守る

■交流100ボルトで使用する



過電圧を加えると過熱し、火災・感電の
おそれがあります。

必ず守る

■接地工事は、電気設備の技術基準に したがって確実に



接地不完全な場合、
感電のおそれがあります。

必ず守る

■次のような場所には取り付けない



火災・感電・落下によるけがのおそれがあります。

- ・傾斜した場所
- ・取り付け面がパッキンより小さい場所
- ・補強材のない薄面(ベニヤ板や石膏ボードなど)
- ・浴室などの湿気の多い場所

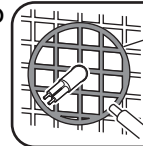
禁止

- この器具は壁面取付専用防雨型です。
(防湿型ではありません。)

■タイル面など取り付け面に凹凸がある場合は すき間を埋める



必ず守る



パッキン外周部
にもシール剤を
塗りつけてくだ
さい。

パッキンと取り付け面とのすき間を防水シールなどで
埋めてください。防水が不完全な場合、火災・感電のお
それがあります。

■電源線と口出し線との接続は確実に



必ず守る

スリーブ等で確実に接続し、自己融着テープ、
絶縁テープで確実に絶縁・防水処理を施して
ください。(内線規定1335-7~9に準ずる)

不備があると、火災・感電のおそれがあります。

注意

■温度の高くなるものの上に取り付けない



禁止

ガス機器や排気筒の上に取り付けると、
火災の原因となることがあります。

■調光器と組み合わせて使用しない



禁止

調光器が付いている場合は取り外して使用
しないと火災の原因となることがあります。

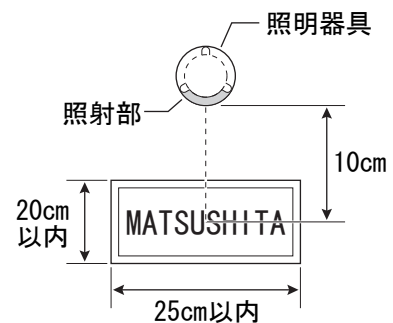
施工前のご確認事項

■配線についてのご注意

- ・壁スイッチを設けることをおすすめします。
壁スイッチを設けないと電源をOFFにできません。
- ・ホタルスイッチと接続する場合は、器具1台につき
スイッチ1個でご使用ください。
(2個以上のホタルスイッチと接続すると、スイッチを
切にしても器具が消灯しないことがあります。)

■表札の取付位置について

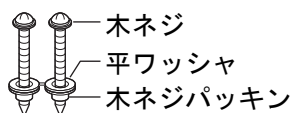
- ・表札は幅25cm以内、高さ20cm以内のものがおすすめです。
- ・照明器具から10cmのところ表札の中央がくるように
取り付けるのがおすすめです。



付属部品の確認

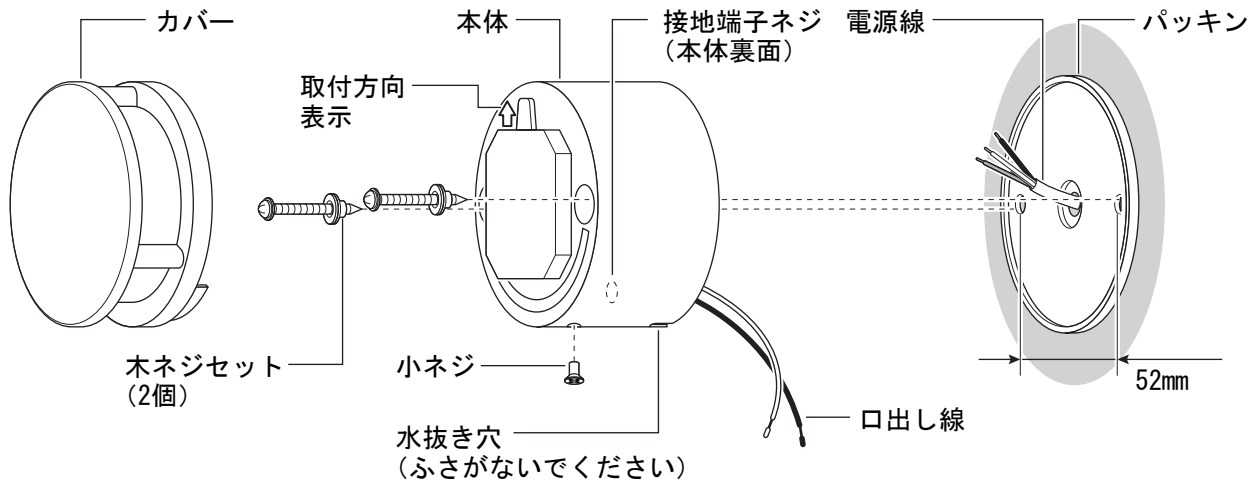
施工する前にまず付属部品をご確認ください

□木ネジセット
(2個)



(木ネジパッキンを
切り離して使用し
てください。)

各部のなまえ



注意

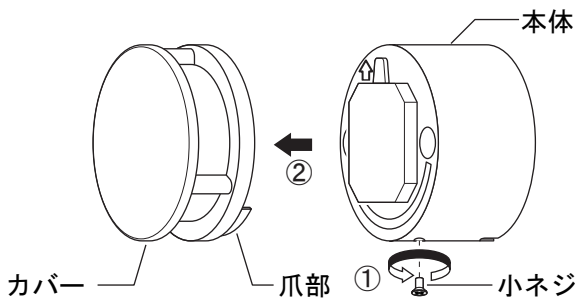
付属の梱包材は取り除いて使用する
そのまま使用すると、火災の原因と
なることがあります。

照明器具を取り付ける

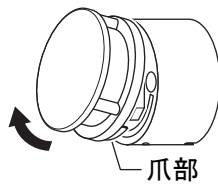
安全のため、電源を切ってから行ってください

1 本体からカバーを外す

- ①小ネジを取り外す
- ②本体からカバーを取り外す



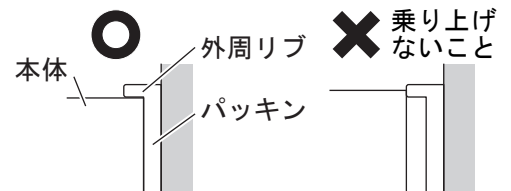
・カバーの爪部を外し、
カバーを持ち上げるように
して取り外してください。



4 木ネジセット(2個)で本体を取り付ける

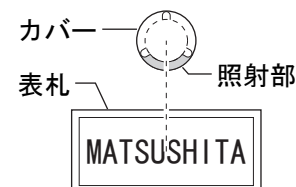
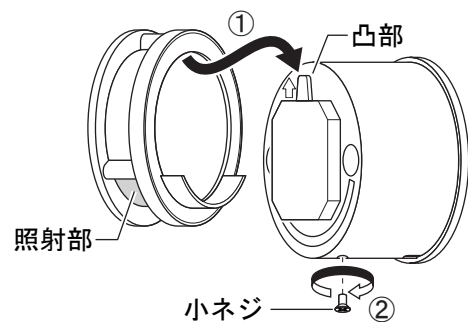
- パッキンに合わせ、本体を壁面に取り付ける。
- ・取付方向表示の方向に従って取り付けてください。
 - ・木ネジに平ワッシャ・木ネジパッキンが取り付けられていることを確認してください。
 - ・取付ピッチ: 52mm

確認 本体がパッキン外周リブに乗り上げていないことを確認してください。



5 カバーを取り付ける

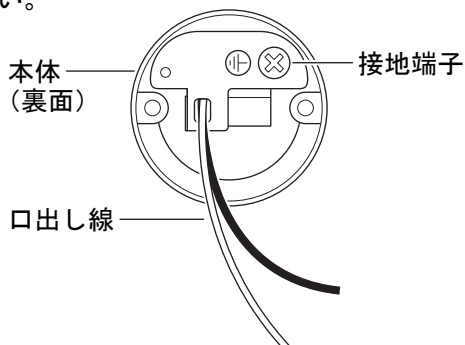
- ①本体の凸部にカバーを引掛ける
- ②小ネジを締め付け、カバーを固定する



2 パッキンに電源線を通す

3 口出し線に電源線を接続する

- ・接地端子ネジからD種(第3種)接地工事を行ってください。



使用上のご注意

- ・一般屋外仕様ですので、海岸隣接地帯では、塩害により短期間で錆が発生するおそれがあります。

お手入れについて

電源を切って、ランプやその周辺が冷めてから行ってください

- ・明るく安全に使用していただくため、定期的（6カ月に1回程度）に清掃してください。汚れがひどい場合は、石けん水に浸した布をよく絞ってふき取り、乾いたやわらかい布で仕上げてください。
- ・シンナー、ベンジンなどの揮発性のものでふいたり、殺虫剤をかけたりしないでください。変色、破損の原因となります。
- ・アルカリ系洗剤は使用しないでください。強度低下による破損のおそれがあります。


仕様

使用電圧	周波数	消費電力
AC100V	50/60Hz共用	2.4W

- ・LEDにはバラツキがあるため、同一品番商品でも商品ごとに発光色、明るさが異なる場合があります。

● 〈照明器具〉安全チェックシート ●

※チェック欄が足りない場合はコピーしてお使いください。

	安全点検項目	点検結果(該当には○)					処置手順	安全点検項目	点検結果(該当には○)					処置手順
		/	/	/	/	/			/	/	/	/	/	
 このような症状はありませんか	1. スイッチを入れても、時々点灯しないときがある。						○印があるときは危険な状態になっていますので使用を中止し故障や事故の防止の為に お取り替えをおすすめします。	1. 購入後、10年以上経過している。						○印があるときはお買い上げ店にご相談ください。
	2. プラグ、コードや本体を動かすと点滅する。							2. ランプを交換しても点灯するまで時間がかかる。						
	3. プラグやコードなどが異常に熱い。							3. カバーなどに変色・変形がある。						
	4. こげくさい臭いがする。							4. 塗装面にふくれ、ひび割れがある。または錆が出ている。						
	5. 点灯させたときに漏電ブレーカが動作することがある。							5. 器具取付部に変形・ガタツキ・ゆるみなどがある。						
	6. コード、ソケット、配線器具に傷みやひび割れ、変形がある。							上記点検項目以外でも不具合があれば、販売店等の専門家にご相談ください。						

取説コード

Z364