

■ 販売店・工事店様へのお願い

◎ 安全上のご注意

お使いになる人や他の人への危害、財産への損害を未然に防止するため、次のような絵表示をしています。

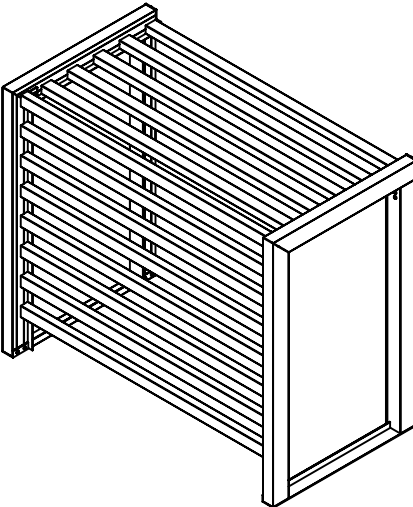
絵表示	意味
お願い	取り扱いを誤ると、使用者が傷害を負う危険や物的損害の発生が想定されますので、「必ず行なっていたいただく事」を示しています。

◎ 設計・施工上のご注意

お願い

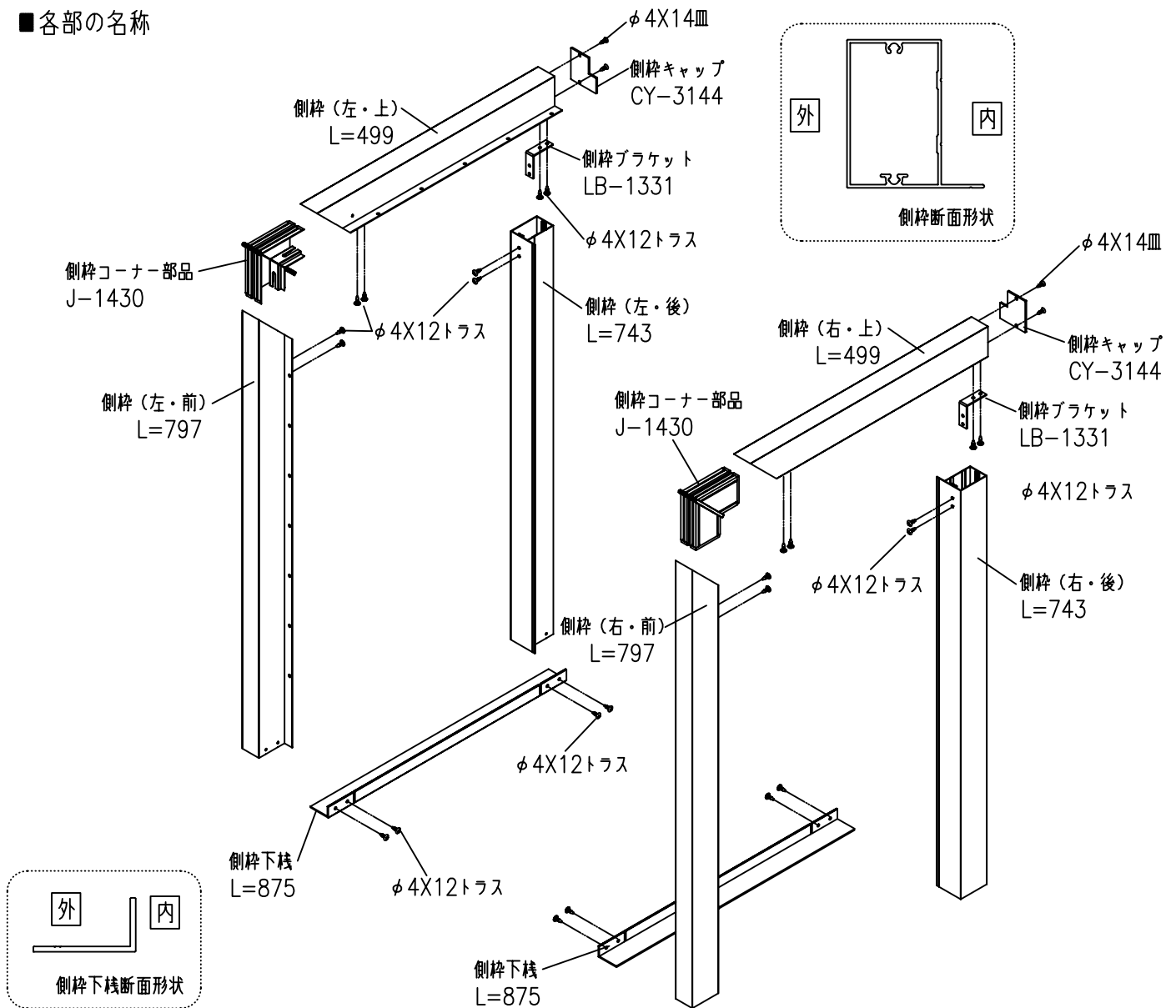
- 水平・垂直・直角は、必ず正確に出してください。正確に出ていない場合、取り付けられない場合があります。また、十分な強度が出ない場合もあり大変危険ですので注意してください。
- 施工を始めてから手直しが出来ないよう、事前に調査や打ち合わせを充分に行ってください。特に設計者や工事店様と取付スペース・工程・搬入実施日・搬入場所・施工実施日等、綿密な打ち合わせをしてください。
- 製品の運搬や取付けの際は、キズをつけないように気をつけてください。
- みだりな改造は危険ですので絶対に行わないでください。
- 取付けの際、ボルト・ネジ等は規定本数を確実に締め付け固定してください。
- カバーの上に乗ったり、踏み台として使用しないでください。又、20kg以上の物を載せないでください。
- 室外機の前面から100mm以上あけて設置してください。エアコン効率の低下に繋がるおそれがあります。

■ 部材・部品一覧表 ◆には、製品色記号が入ります。

品名・製品記号	部材・部品名称	部材・部品番号	数量
室外機カバーセット よこ格子 ◆BJW02 	側枠(左・上) L=499	RBC3923	1
	側枠(左・前) L=797	RBC3923	1
	側枠(左・後) L=743	RBC3923	1
	側枠(右・上) L=499	RBC3923	1
	側枠(右・前) L=797	RBC3923	1
	側枠(右・後) L=743	RBC3923	1
	側枠下枠 L=500	B111910	2
	よこ格子(天面・前面用) L=875	RBC5307	12
	よこ格子(上端用) L=875	RBC5307	1
	セット部品	SE1808-02	1
	側面枠コーナー部品	J1430-01	2
	側面枠コーナー部品取付ビス	3TB4X12S	8
	側面下枠取付ビス	3TB4X12S	8
	側枠キャップR	CY3144R-01	1
	側枠キャップL	CY3144L-01	1
	側枠キャップ取付ビス	2FA4X14S	4
	側枠組立ビス	3TB4X12S	8
	側枠ブラケット	LB1331-01	2
	アングルピース	LB1720-01	2
	格子取付ビス	3TB4X12S	28
取付説明書	ME-2042	1	

よこ格子 1 側面の組立

■各部の名称

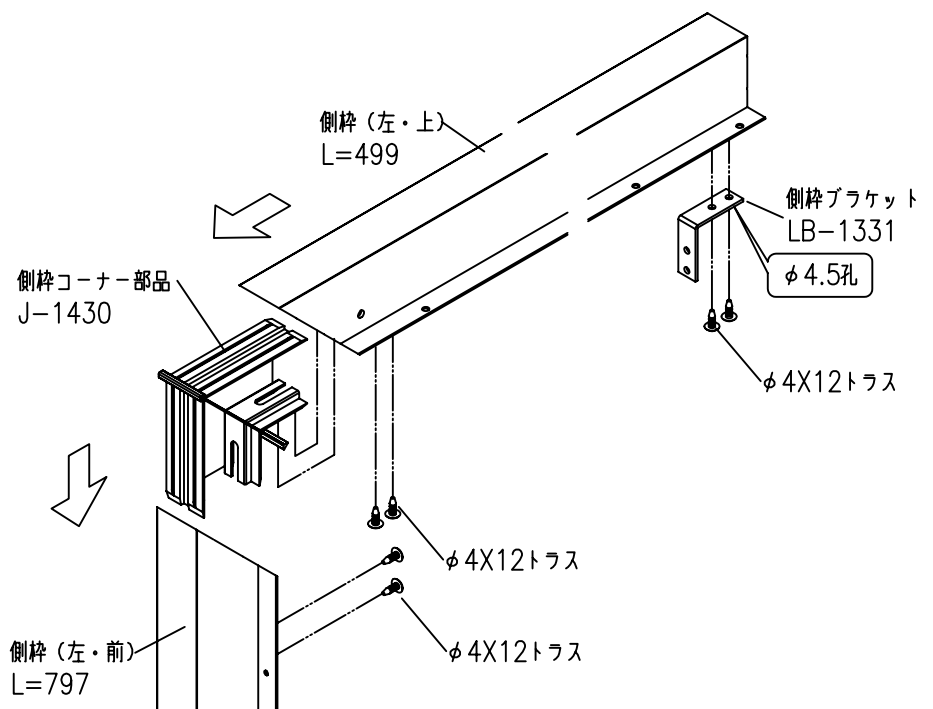
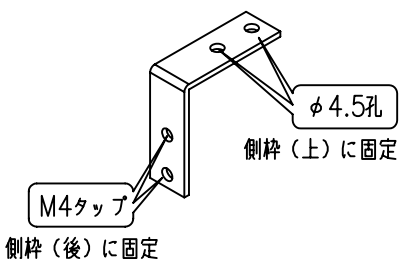


① 側枠ブラケットを側枠 (上) にφ4X12トラスで取付けます。

② 側枠コーナー部品を側枠に差し込み、φ4X12トラスで固定してください。

お願い

側枠ブラケットには取付向きがあります。

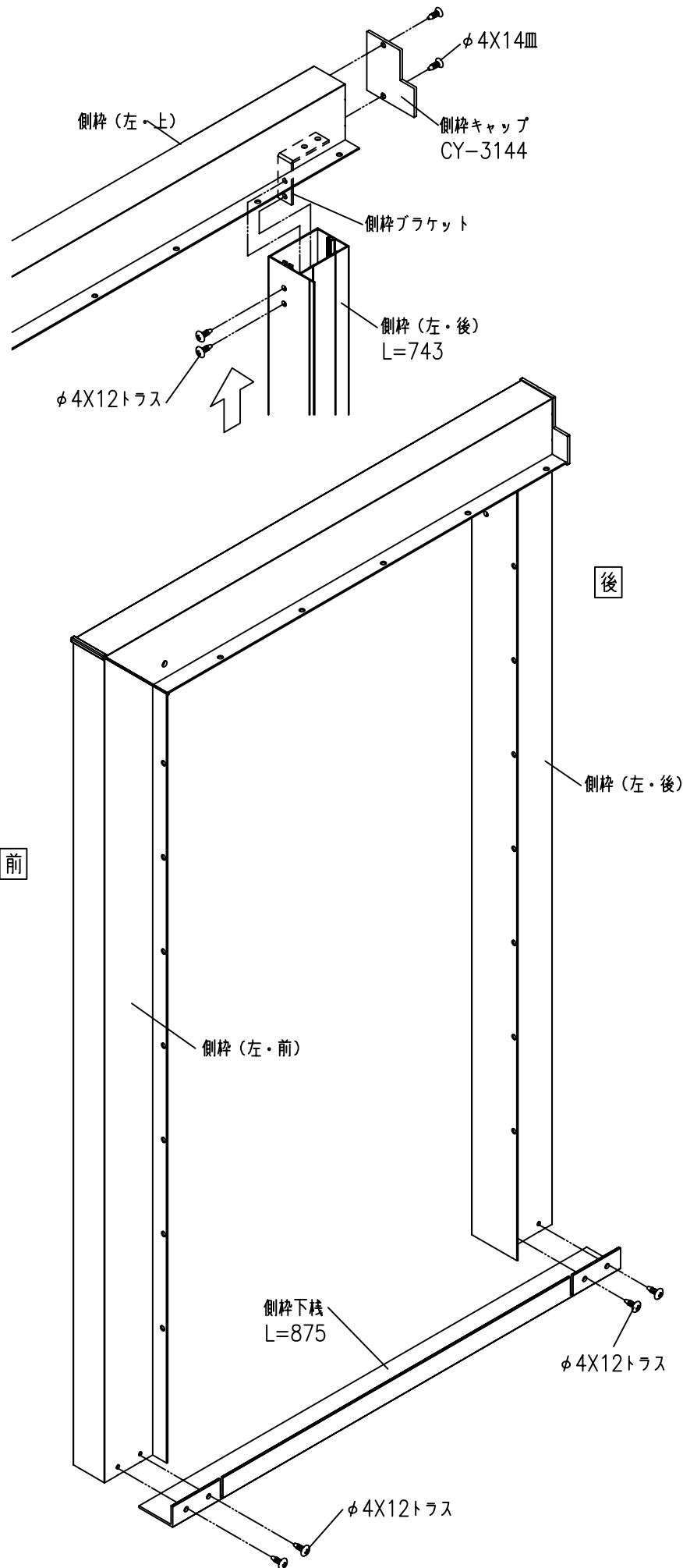
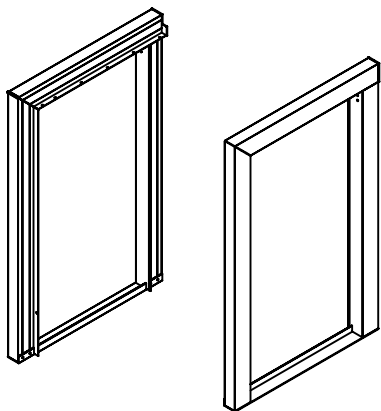


③ ① で取付けた側枠ブラケットに側枠（後）を差し込み、 $\phi 4 \times 12$ トラスで固定してください。

④ 側枠（上）に側枠キャップを、 $\phi 4 \times 14$ 皿で取付けてください。

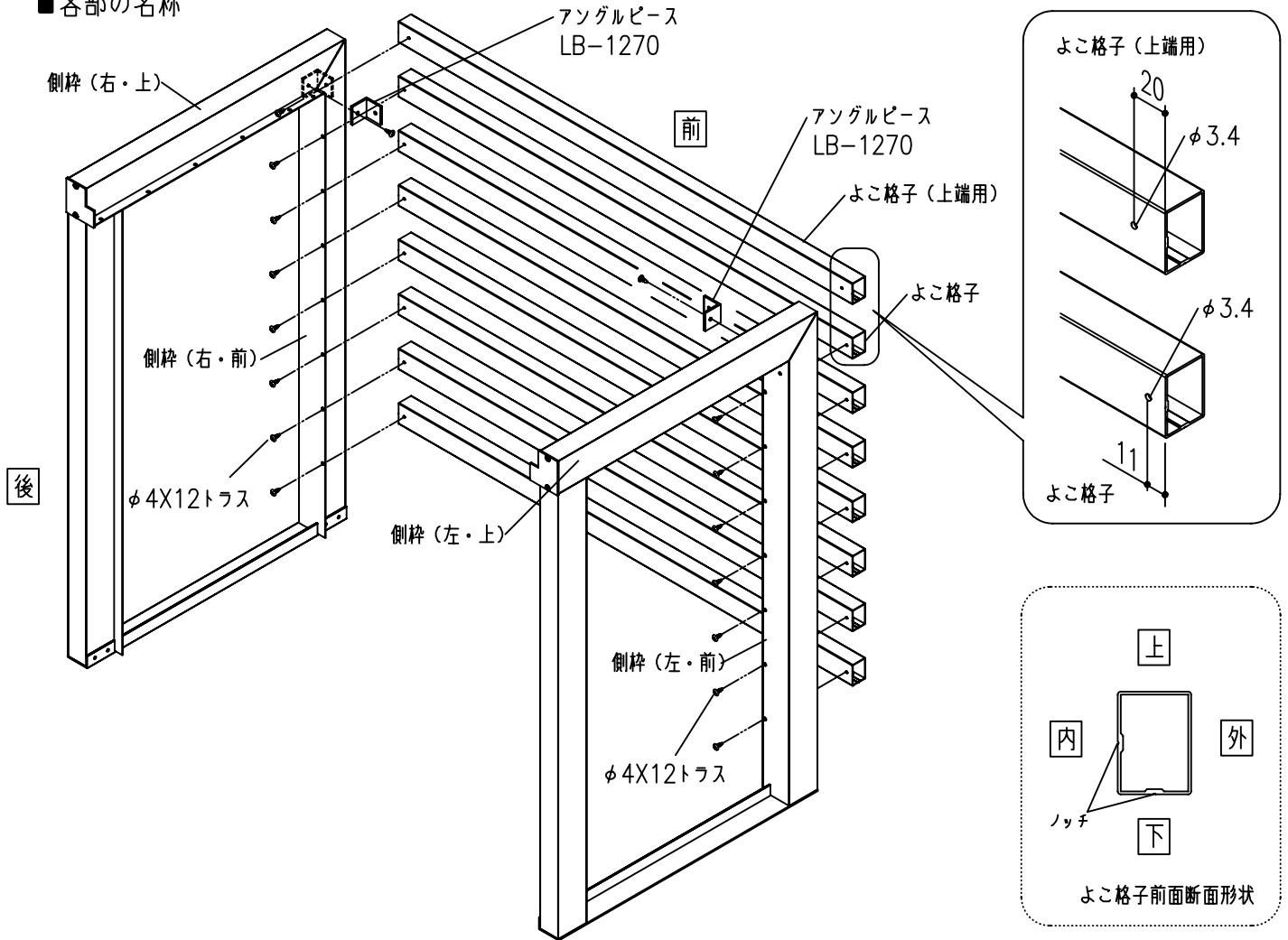
⑤ 側枠下線を、 $\phi 4 \times 12$ トラスで固定してください。

⑥ もう一方も同様に組立ててください。



よこ格子 ② 前面パネルの組立

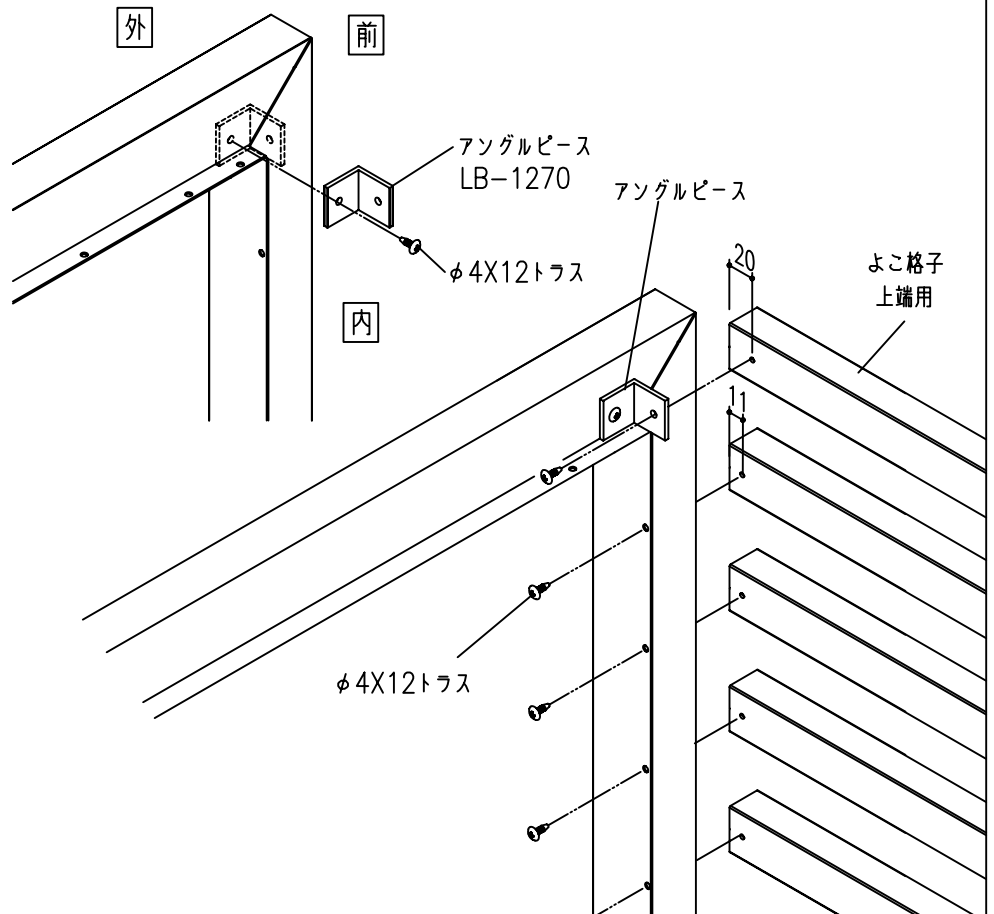
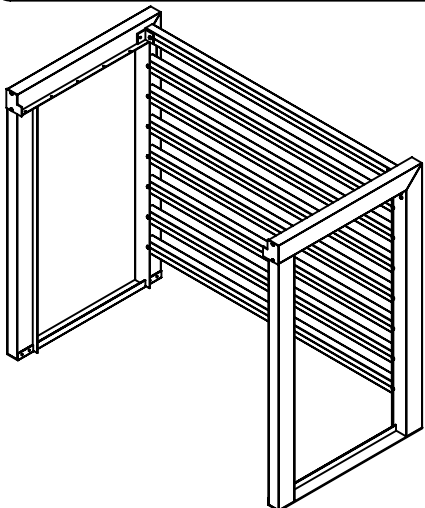
■各部の名称



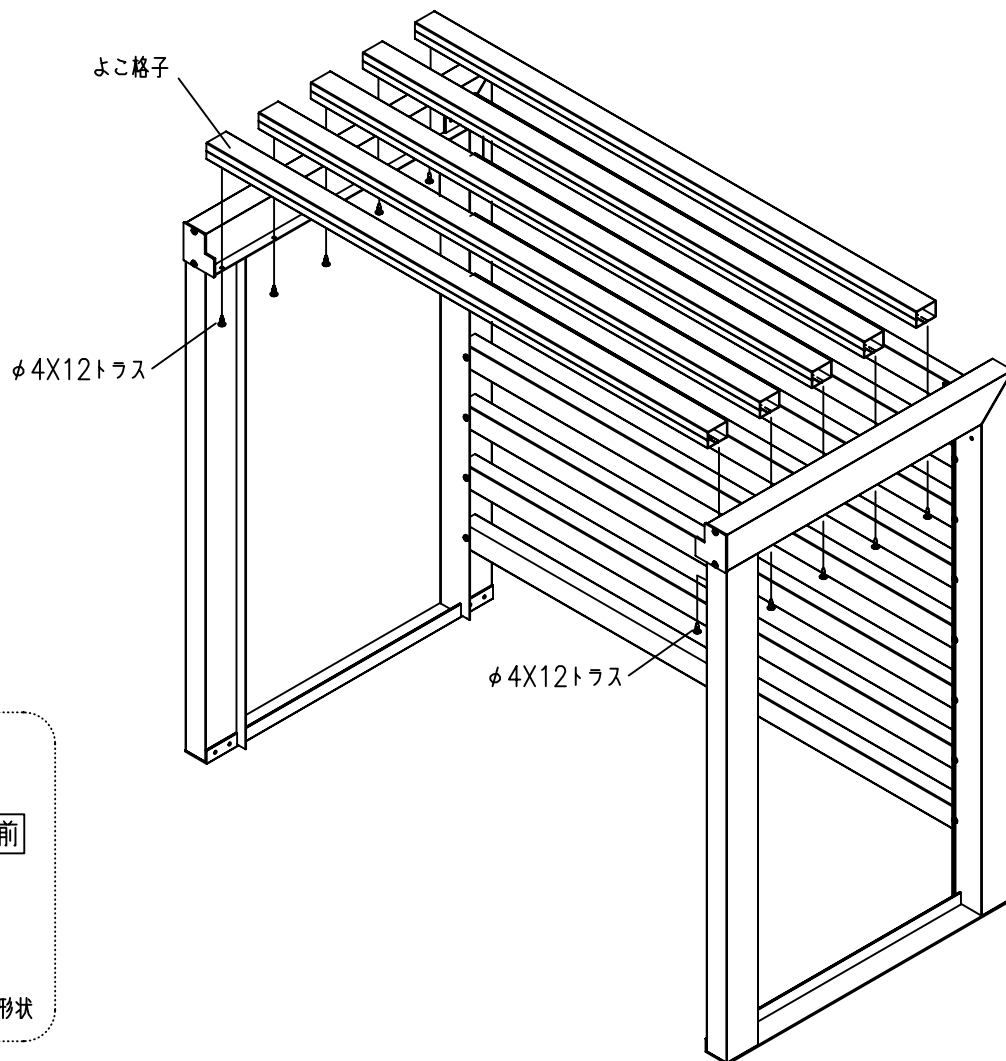
- ① 側枠にアングルピースをφ4X12トラスで取付けてください。
- ② 側枠によこ格子をφ4X12トラスで取付けてください。一番上の格子は、アングルピースに取付けてください。ノッチの向きに注意してください。

お願い

よこ格子には1本だけ上端用があります。



よこ格子 ③ 天面パネルの組立



- ① よこ格子を側枠にφ4X12トラスで取付けてください。
ノッチの向きに注意してください。

