

●この説明書は、必ず取付けされる方にお渡しください。

■取付けされる方へのお願い

- サポート以外の組立て・取付けについては、各カーポート本体に同梱の説明書をご覧ください。
- 本説明書で使われているマークには、以下のような意味があります。

▲注意 …取付けを誤った場合に、使用者などが中程度の傷害・軽傷を負う危険又は物的損害の発生が想定されます。冒頭にまとめて記載していますので必ずお読みください。

▲注意

●サポートを収納する際、収納ブラケットに固定したら、必ず外れないことを確認してください。思わぬケガにつながるおそれがあります。

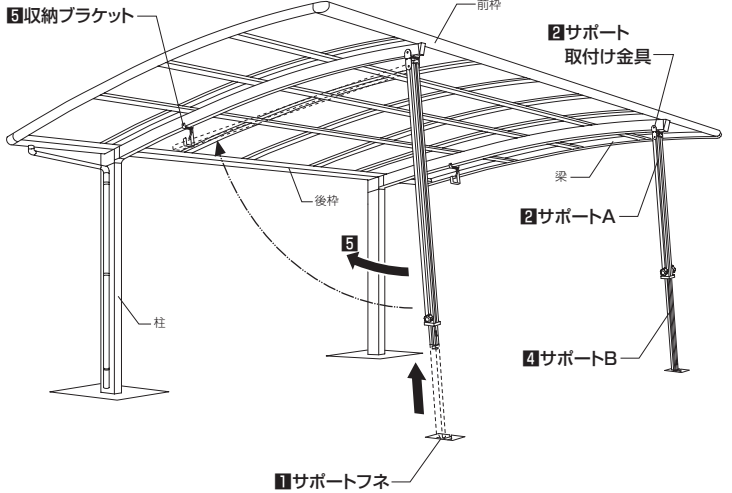
■梱包明細表

●本体セット 共通

名称	略図	員数	名称	略図	員数
サポートA		1	サポートB		1

■構造説明図

※図は600タイプを示します。



●部品セット ※はカーポートシグマⅢ、レークポートシグマⅢ、レガーナポートシグマⅢ、テールポートシグマⅢを示します。

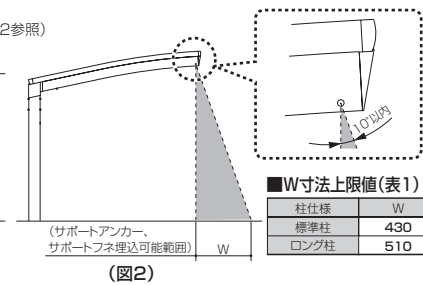
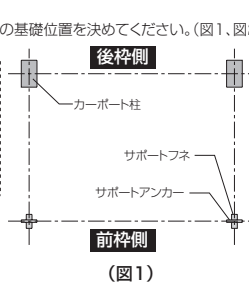
名称	略図	員数			名称	略図	員数		
		600タイプ(※)	レグナスポートシグマⅢ	テールポートシグマⅢ			600タイプ(※)	レグナスポートシグマⅢ	テールポートシグマⅢ
サポート取付け金具(600タイプ用)		1	-	-	サポートキャップA上部		1	1	1
サポート取付け金具(レグナスポートシグマⅢ用)(1500タイプ用)		-	1	1	バックシム		2	2	3
サポートアンカー		1	1	1	シール		1	1	1
サポートフネ		1	1	1	六角ボルト(ロック付)M8×70	-	1	1	1
収納ブラケット(600タイプ用)		1	-	-	六角ボルトM8×80	-	1	-	-
					六角ボルトM8×100	-	-	1	1
					ナベドリルねじφ4×13	-	2	2	2
					ノブ付ボルト	-	1	1	1
収納ブラケット(レグナスポートシグマⅢ用)		-	1	-	袋ナットM8用	-	2	1	1
					平ワッシャーM8用	-	4	3	3
					スプリングワッシャーM8用	-	2	2	2
					スペーサー	-	-	2	-
収納ブラケット(1500タイプ用)		-	-	1	取付け説明書	-	1	1	1
					取扱い説明書	-	1	1	1

■取付け順序

1 基礎の施工

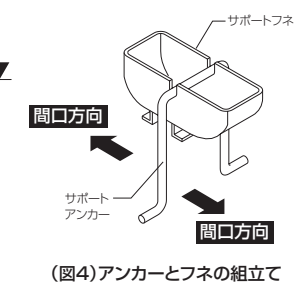
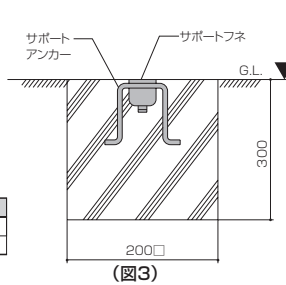
●サポートアンカーとサポートフネの基礎位置を決めてください。(図1、図2参照)

- ポイント
- サポートアンカーとサポートフネの埋込みは、Wの範囲に納まるようにしてください。(表1参照)
- 基礎寸法は、図3を参照してください。



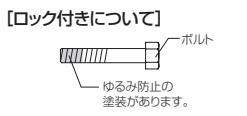
■W寸法上限値(表1)

柱仕様	W
標準柱	430
ロング柱	510



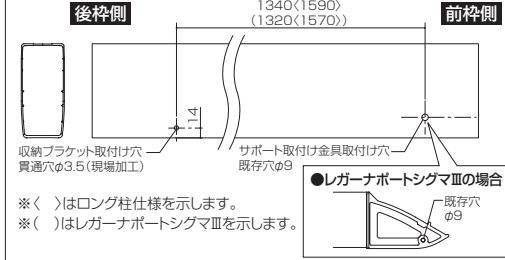
2 サポートの取付け

- ①600タイプの場合は梁先端の側面に付いているプッシュボタンを外してください。(※レガーナポートシグマⅢを除く)
- ②レグナスポートシグマⅢ、1500タイプの場合は、梁にサポート取付け金具を取付ける穴加工をします。(図5)
- ③梁に収納ブラケットを取付ける穴加工をします。(図5)
- ④サポートA上端にサポートキャップA上部を取付けます。(図6、図7)
- ⑤梁にサポート取付け金具を取付け、サポートAを固定します。(図6、図7)

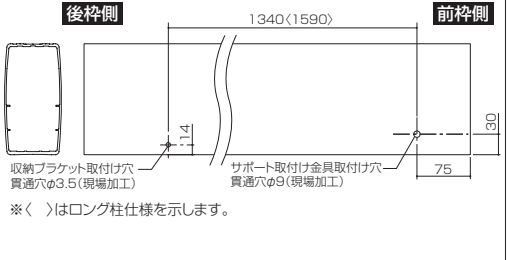


■梁の現場加工(図5)

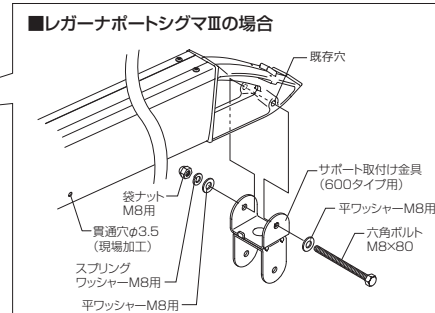
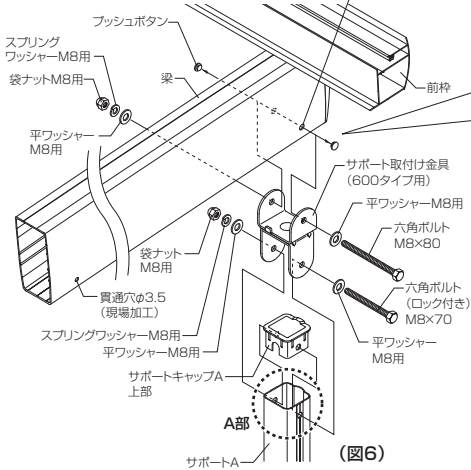
●600タイプ



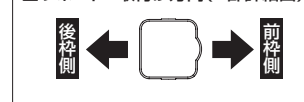
●レグナスポートシグマⅢ・テールポートシグマⅢ1500



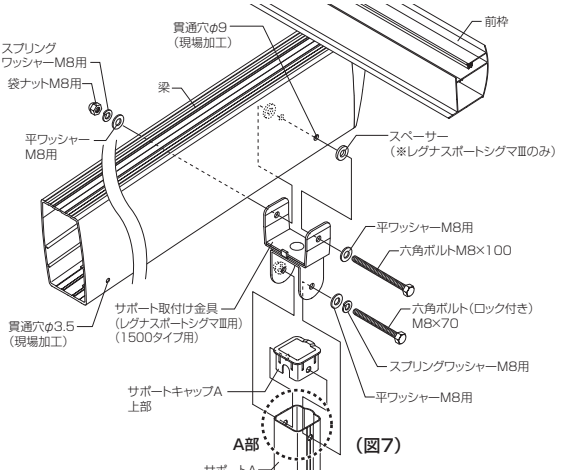
【600タイプの場合】



■サポートA取付け方向(A部詳細図)



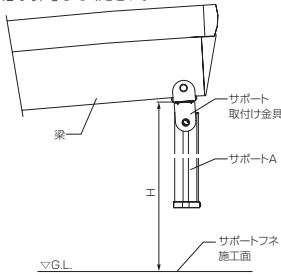
【レグナスポートシグマⅢ・テールポートシグマⅢ1500の場合】



3 サポートの長さ調整

1 納まり寸法の測定

- ① サポート本体を取付けの際、取付け機種に合わせて長さを調整してください。
 - ② 図8のH寸法を採寸してください。
- ※H寸法は、施工現場状況で変わりますので必ず採寸してください。



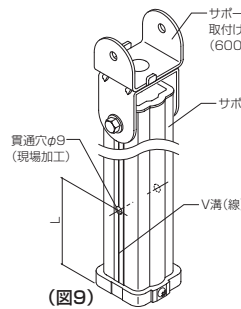
(図8)

2 サポートAの加工

- ① 測定したH寸法から加工寸法Lを求めてください。(表2)
 - ② V溝(線)にφ9の貫通穴をあけてください。(図9)
- ※例) ロング柱仕様のH寸法が2670の場合、加工寸法L=3002-2670=332になります。

■加工寸法(表2)

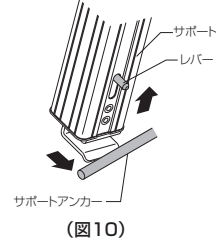
柱仕様	L
標準柱	2502-H
ロング柱	3002-H



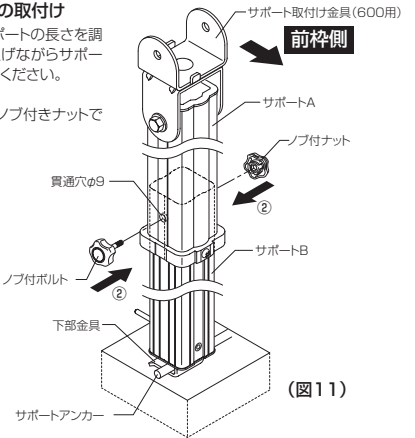
(図9)

4 ノブ付きボルト・ノブ付きナットの取付け

- ① サポートBをサポートAに挿入し、サポートの長さを調節して、サポートB下部のレバーを上げながらサポートアンカーに引掛けてレバーを離してください。(図10、図11)
- ② サポートにノブ付きボルトを差込み、ノブ付きナットでしっかりと固定してください。(図11)



(図10)

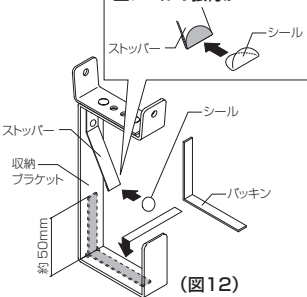


(図11)

5 収納ブラケットの取付け・サポートの収納

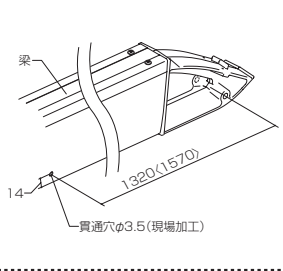
- ① 収納ブラケットにパッキンを取付けてください。(図12)
- ② 収納ブラケットを梁にナベドリルねじφ4×13で取付けます。(図13)

■シールの張付け



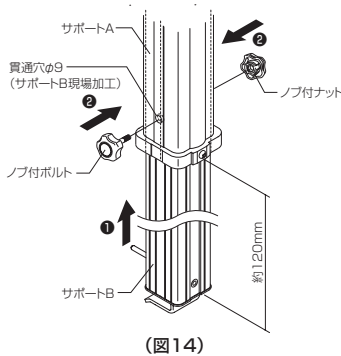
(図12)

■レガナポートシグマⅢの場合 (B部詳細図)

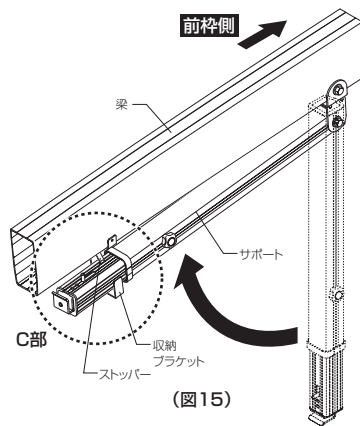


(図13)

- ③ サポートBを約120mmまで縮めサポートAの穴からサポートBにφ9貫通穴をあけてください。(図14)
- ④ ノブ付ボルトおよびノブ付ナットでしっかりと固定してください。(図14)
- ⑤ サポートを持って収納ブラケットに引っ掛けてください。(図15)



(図14)

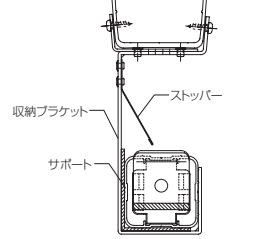


(図15)

▲注意

- サポートを収納する際、収納ブラケットに固定したら、必ず外れないことを確認してください。思わぬケガにつながるおそれがあります。

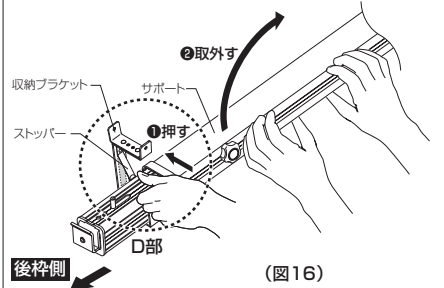
■C部詳細図



6 取外し方

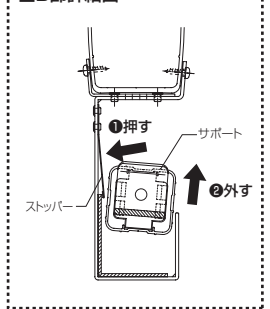
- 収納ブラケットのストッパーを押しながら、サポートを取外してください。(図16)

お願い
● ストッパーを押さないでサポートを取外すと収納ブラケットが変形しますのでご注意ください。



(図16)

■D部詳細図

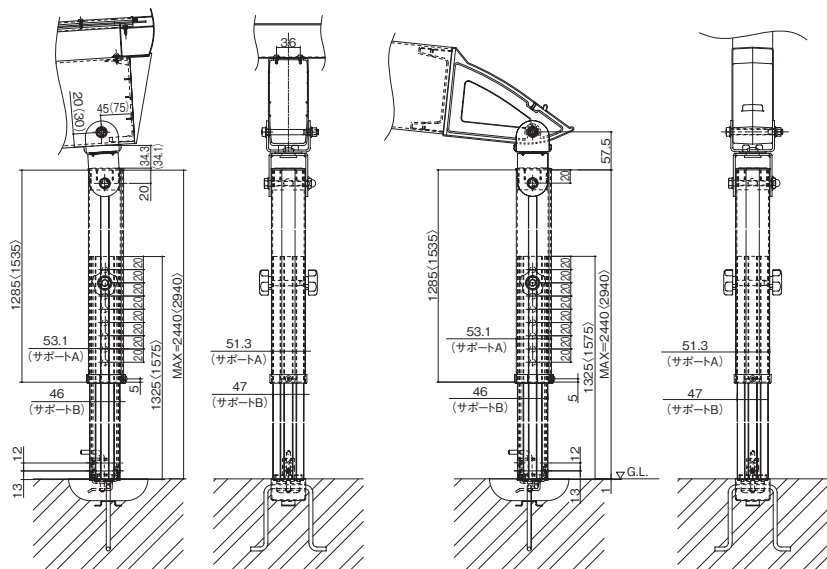


■納まり図

● 収納式セット時

600タイプ・レグナスポートシグマⅢ・テールポートシグマⅢ1500

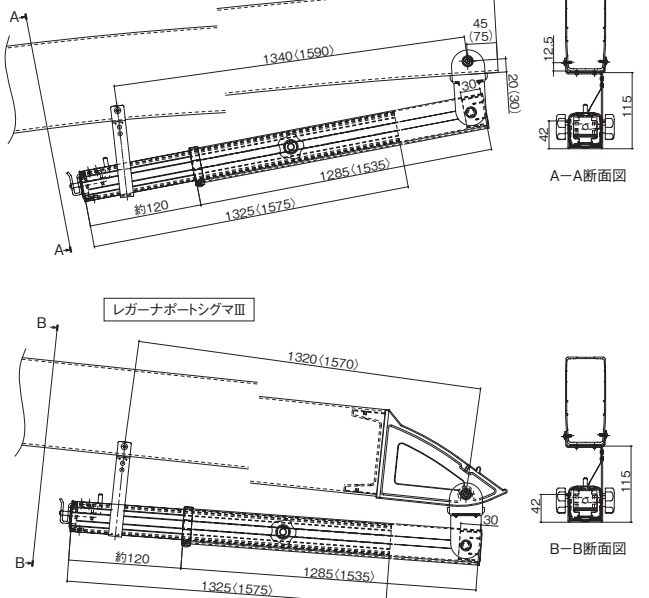
レガナポートシグマⅢ



※本図は標準柱仕様を示し、ロング柱仕様は()に示します。
※()はレグナスポートシグマⅢおよび1500タイプを示します。

● 収納式収納時

600タイプ・レグナスポートシグマⅢ・テールポートシグマⅢ1500



※本図は標準柱仕様を示し、ロング柱仕様は()に示します。
※()はレグナスポートシグマⅢおよび1500タイプを示します。