



トステム株式会社

レグナスポートシグマⅢ

取付説明書 — 基本・縦連棟・M合掌・Y合掌 —

- このたびは、トステム製品をお買いあげいただきましてまことにありがとうございます。
- 施工は必ず専門の工事業者の方が行なってください。
- この取付説明書に示した表示記号の内容は、製品を安全に正しく施工していただき、施主様等の危害や損害を未然に防止するためのものです。
表示記号の内容を良く理解したうえで、本書の内容(指示)にしたがってください。
- この取付説明書では、次のような記号を使用しています。

安全に関する記号 記号の意味



注意

- 取付けを誤った場合に、使用者などが中・軽傷を負うおそれのある内容、または物的損害のおそれがある内容を示しています。

一般情報に関する記号



ポイント

- 取付手順で、特に注意して作業をしていただきたいことを示しています。
- 守っていただかないと組付けができない内容、または製品全体に後々不具合が発生するおそれのある内容を示しています。



- 取付説明の内容全体(個々の説明枠)にかかる注意事項を示しています。
- 取付説明の内容に制限がある場合の条件を示しています。



補足

- 説明の内容で知っておくと便利なことを示しています。

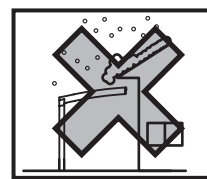


注意

- 製品破損、倒壊による人への危害・物的損害が想定されますので、下記事項をお守りください。

<施工の前に>

- ・当製品は簡易型車庫です。物置・遊び場あるいは住居の一部等への転用を目的として、みだりに改造・変更をしないでください。
- ・積雪(新雪)20cmを超えない地域に設置してください。
- ・建物の屋根から落雪を直接受けない位置に設置してください。
- ・強風地域、特に崖上、屋上、風の通り道上等の施工は避けてください。
- ・施工場所に寸法的に正しく納まるかどうか確認してください。
- ・給湯器や暖房機等の熱排気が製品に当たらないように施工してください。
排気による塗装劣化・剥離(はくり)のおそれがあります。
- ・給湯器や暖房機等の熱排気が製品内にこもるような場所に施工しないでください。排気による中毒のおそれがあります。
- ・傾斜地に設置する場合は、低い場所の埋込み深さを確保してください。



<基礎工事について>

- ・基礎部の埋込み深さは製品ごとに決めています。現場によって(軟弱な地盤等)基礎部のコンクリートの量(体積)を十分配慮してください。
- ・寒冷地で凍上するおそれのある地域で使用する場合は、凍上線の下まで基礎を設けてください。
- ・モルタルやコンクリートには、塩分を含む砂(海砂)および塩素系強アルカリのコンクリート用混和剤(凍結防止剤、凝固促進剤、急結剤等)は使用しないでください。使用するとアルミ等の金属が腐食する原因になります。必要な場合は非塩素系や非アルカリ系の混和剤をご使用ください。
- ・柱内の水抜きができるよう、基礎には必ずぐり石を敷き、柱と基礎の付け根に水抜き穴(φ6)をあけてください。
柱内の水が凍結膨張し、柱が破損するおそれがあります。
- ・モルタルやコンクリート等が製品の表面に付着した場合は、速やかに拭取ってください。シミやムラ等の外観不良の原因になります。

⚠ 注意

<施工の際に>

- ・柱の移動は当社指定範囲内にしてください。
- ・「使用上の注意」ラベルを貼っている柱に竖樋を取付けると、表示が見えなくなります。竖樋を取付けない側に表示ラベルを向けてください。
- ・ボルト、ネジは当社指定品を指定本数使用し、ゆるまないように締付け固定してください。
- ・アルミ製品が亜鉛、ステンレス以外の金属と接触する場合は、絶縁処理をしてください。
- ・製品の改造や、指定箇所以外の穴加工はしないでください。
- ・製品についた汚れは取除き、誤ってキズをつけた場合は、補修塗料で補修してください。
- ・水濡れのおそれがありますので、指定の箇所にシーリングをしてください。
- ・シリコンシーリング材を使用する場合は、ポリカーボネート板のひび割れ等のおそれがありますので、当社指定の脱アルコール系シーリング材を使用してください。

シーリング材メーカー	品名および品番
信越化学工業	シーラント72
東芝シリコン	トスシール380
トーレシリコン	SE960

<施工の後に>

- ボルト、ネジを増し締めしてください。
- 取扱説明書は施主様にお渡しください。

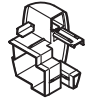
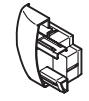

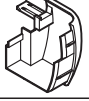
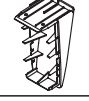
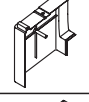
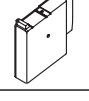
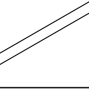
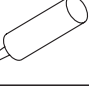
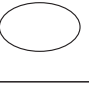


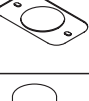

INDEX

1	梱包明細表	4
2	基本寸法と各部名称	8
	1. 各部名称	8
	2. 基本寸法	9
3	基本の施工方法	12
	1. 基礎の施工	12
	2. 柱と梁の取付け	13
	3. 前枠・母屋・後枠の取付け	14
	4. 側枠・アーチの取付け	15
	5. 屋根パネルの取付け	16
	6. 縦樋の取付け	18
4	M合掌の施工方法	19
	1. 基礎の施工	19
	2. 本体の組立て	20
5	Y合掌の施工方法	21
	1. 基礎の施工	21
	2. 本体の組立て	22
6	縦連棟、延長の施工方法	23
	1. 基礎の施工	23
	2. 本体の連結	25
	3. M合掌・Y合掌の縦連棟	27

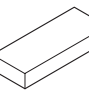
1 梱包明細表

※施工の前に梱包明細表で必要な部材、部品が揃っているか確認してください。

【1】 部品セット

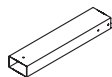
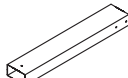

名 称	略 図	員 数		
		50型	56型	12型
前枠コーナーキャップR		1	1	—
前枠コーナーキャップL		1	1	—
後枠コーナーキャップR		1	1	—
後枠コーナーキャップL		1	1	—
梁キャップ		2	2	1
ブラケットカバーR		2	2	1
ブラケットカバーL		2	2	1
アンカー棒		2	2	1
プチルシーリング材		1	1	1
穴隠しシール		20 (24)	20 (24)	10 (12)
雨樋アタッチメント		1	1	1
雨樋穴ふさぎキャップ		1	1	1
アタッチメントパッキン		2	2	2
ドレンエルボ φ40用		1	1	1

【1】 部品セット (つづき)

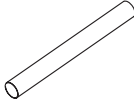
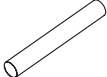
名 称	略 図	員 数		
		50型	56型	12型
92°エルボ φ40用		2	2	2
でんでん		3	3	3
接着剤		1	1	1
パネル緩衝材		24 (32)	32 (40)	8
屋根材ホルダースペース		— (18)	— (20)	— (4)
【1-1】 M8×25 六角ボルト (SW+PW)		14	14	7
【1-2】 φ5×75 サラタッピンネジ		2	2	1
【1-3】 φ5×14 トラスネジ		4	4	2
【1-4】 φ4×10 ワッシャーヘッドネジ		201 (223)	220 (244)	54 (61)
【1-5】 φ4×13 ナベドリルネジ		52 (62)	58 (69)	14 (16)
【1-6】 φ5×13 ナベドリルネジ		— (19)	— (21)	— (4)
取付説明書	—	1	1	—

※ () 内は間口30型です。

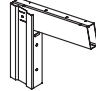
【2】 柱セット

名 称	略 図	員 数				
		2本入	1本入	ロング 2本入	ロング 1本入	H28 1本入
標準柱 H18		2	1	—	—	—
ロング柱 H23		—	—	2	1	—
ロング柱 H28		—	—	—	—	1
取扱説明書	—	1	—	1	—	1



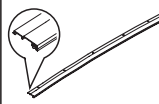
【3】 縦樋セット

名 称	略 図	員 数	
		L3100	L1000
縦樋 L=3100 φ40		1	—
縦樋 L=1000 φ40		—	1

【4】 ブラケットセット

名 称	略 図	員 数	
		2本入	1本入
ブラケット		2	1

【5】 幅セット

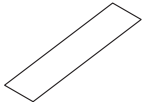
名 称	略 図	員 数	
		50型	56型
側枠R		1	1
側枠L		1	1
側枠カバー		2	2

【5】 幅セット (つづき)

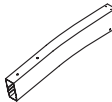
名 称	略 図	員 数	
		50型	56型
アーチ		7	8
アーチカバー		7	8
屋根材ホルダー(※)		8	9

(※) は間口30型のみです。

【6】 屋根材セット



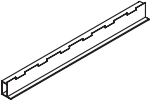
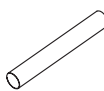
名 称	略 図	員 数		
		1枚入	3枚入	4枚入
屋根パネル		1	3	4

【7】 梁セット

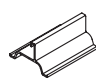

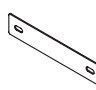
名 称	略 図	員 数	
		2本入	1本入
梁		2	1

■ 梱包明細表 (つづき)






【8】 長さセット

名 称	略 図	員 数					
		50型		56型		12型	
		3本入	4本入	3本入	4本入	3本入	4本入
前枠		1	1	1	1	1	1
後枠		1	1	1	1	1	1
母屋		3	4	3	4	3	4
縦樋 φ40		1	1	1	1	—	—


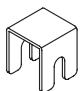

【9】 M合掌部品セット

名 称	略 図	員 数		
		50型	56型	12型
M合掌カバー材(下)		4	5	—
M合掌キャップ		2	2	—
梁連結金具		4	4	2

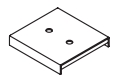
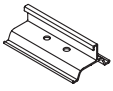

【9】 M合掌部品セット (つづき)

名 称	略 図	員 数		
		50型	56型	12型
【9-1】 M8×85 六角ボルト		4	4	2
【9-2】 M8平座金		8	8	4
【9-3】 M8バネ座金		4	4	2
【9-4】 M8袋ナット		4	4	2
【9-5】 φ4×13 ナベドリルネジ		8	9	—

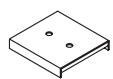
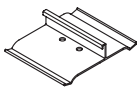
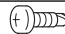
【10】 Y合掌部品セット

名 称	略 図	員 数		
		50型	56型	12型
Y合掌カバー材(下)		4	5	—
Y合掌キャップ		2	2	—
Y合掌用柱連結金具		2	2	1
【10-1】 φ4×13 ナベドリルネジ		8	9	—

【11】 M合掌連棟部品セット

名 称	略 図	員 数
M・Y合掌連棟カバー材(上)		1
M合掌連棟カバー材(下)		1
【11-1】 φ4×13ナベドリルネジ		4

【12】 Y合掌連棟部品セット

名 称	略 図	員 数
M・Y合掌連棟カバー材(上)		1
Y合掌連棟カバー材(下)		1
【12-1】 φ4×13ナベドリルネジ		4

【13】 M・Y合掌棟木セット

名 称	略 図	員 数
M・Y合掌棟木		1

【14】 連棟用幅セット

名 称	略 図	員 数		
		50型	56型	12型
アーチ		8	9	2
アーチカバー		8	9	2
屋根材ホルダー(※)		8	9	2

(※)は間口30型のみです。

【15】 連棟部材セット

名 称	略 図	員 数	
		24・27用	30用
前枠スリーブ		1	1
後枠スリーブ		1	1
母屋スリーブ		3	4
【15-1】 φ4×13 ナベドリルネジ		46	54

【16】 屋根材ホルダーセット ※

オプション

名 称	略 図	員 数		
		8本入 (50型)	9本入 (56型)	2本入 (12型)
屋根材ホルダー		8	9	2
屋根材ホルダースペース		20	20	6
【16-1】 φ5×13ナベドリルネジ		22	22	6
取付説明書	-	1	1	-

※間口30型は標準設定です。

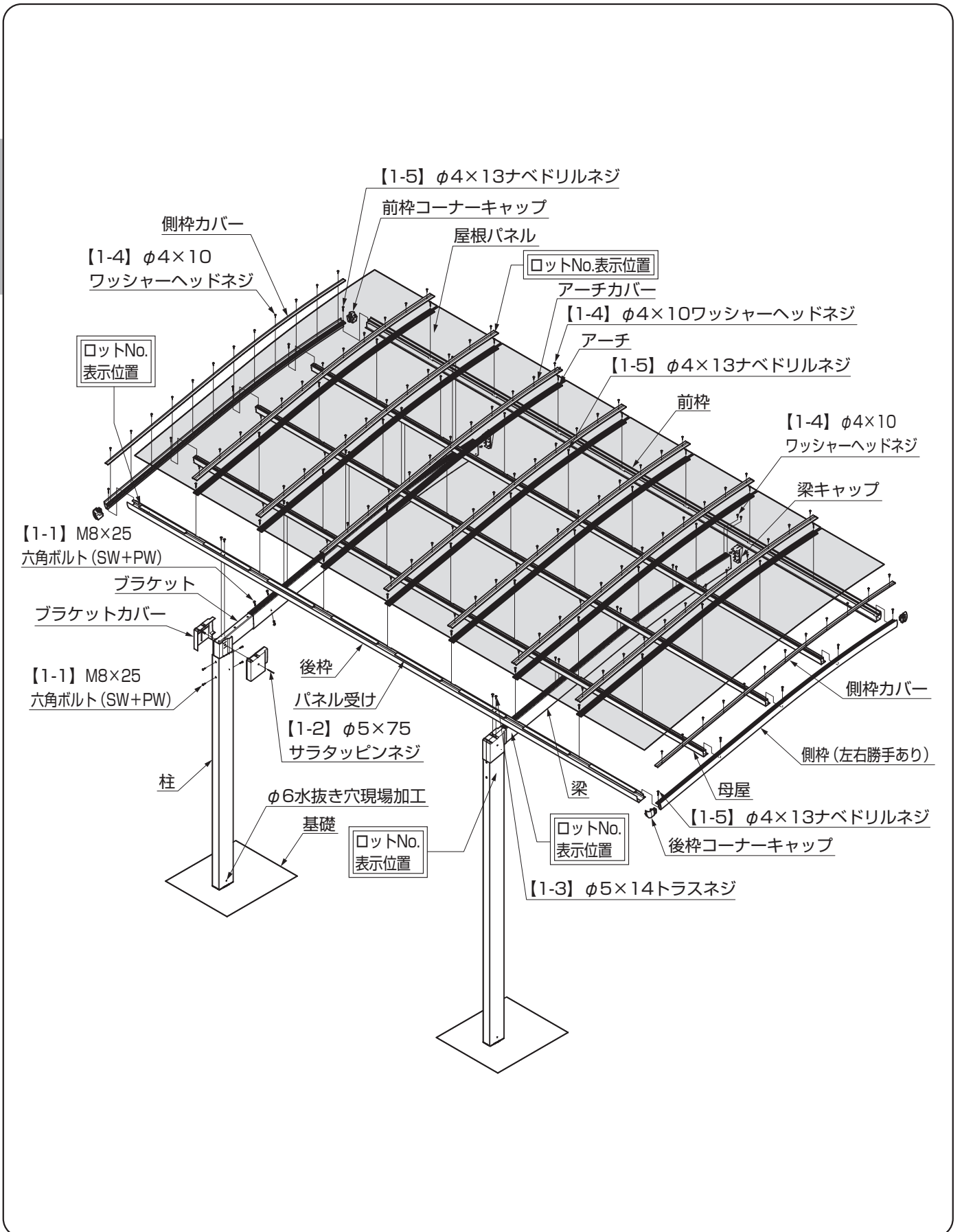
【17】 耐風圧補強部品セット

オプション

名 称	略 図	員 数
梁取付補強板		1
【17-1】 φ5×20トラスネジ		2
【17-2】 φ5×13ナベドリルネジ		31

2 基本寸法と各部名称

1. 各部名称



2
基本寸法と
各部名称

2. 基本寸法

2-1 間口 ※図は標準柱仕様を示します。()はロング柱23仕様、[]はロング柱28仕様を示します。

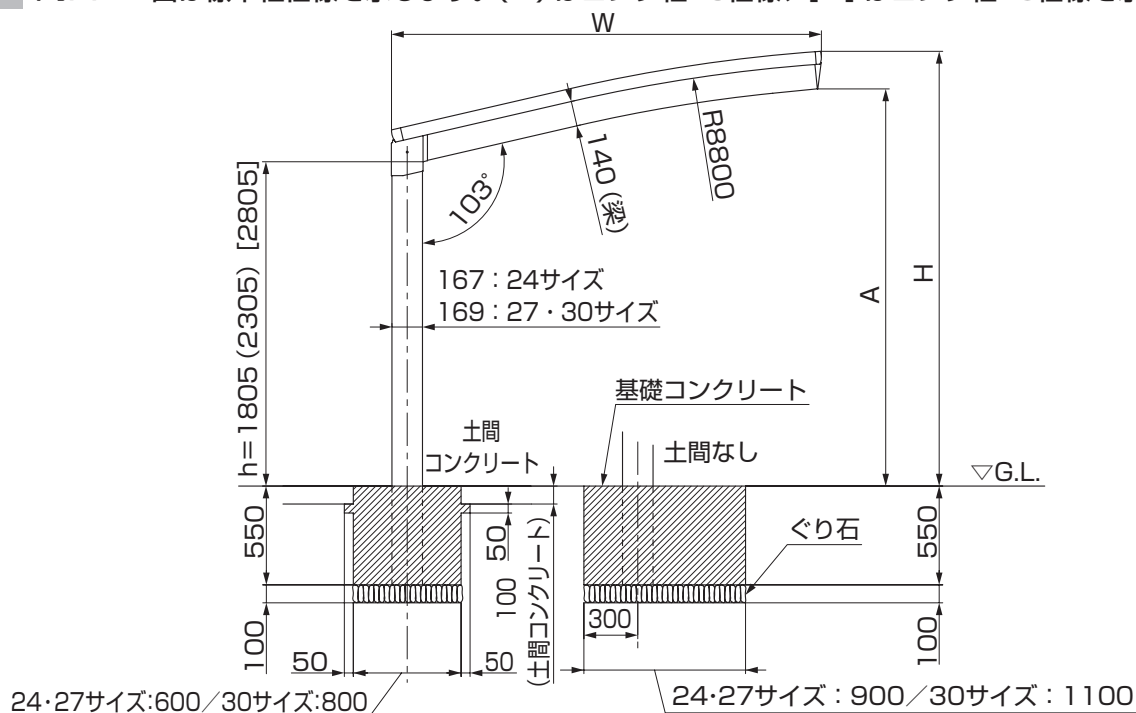


図2-1 24~30サイズ

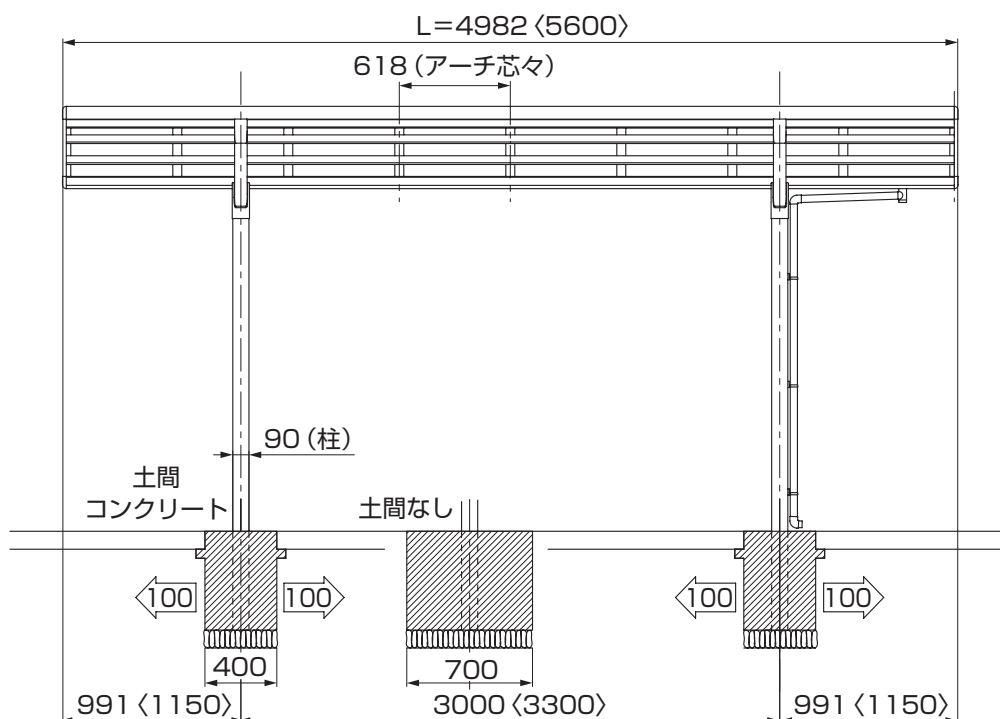
表2-1

間口	W	A	H
24	2394	2208 (2708) [3208]	2422 (2922) [3422]
27	2693	2278 (2778) [3278]	2491 (2991) [3491]
30	3009	2351 (2851) [3351]	2564 (3064) [3564]

2-2 奥行き50・56タイプ

※柱芯々寸法は±100mm以内になしてください。

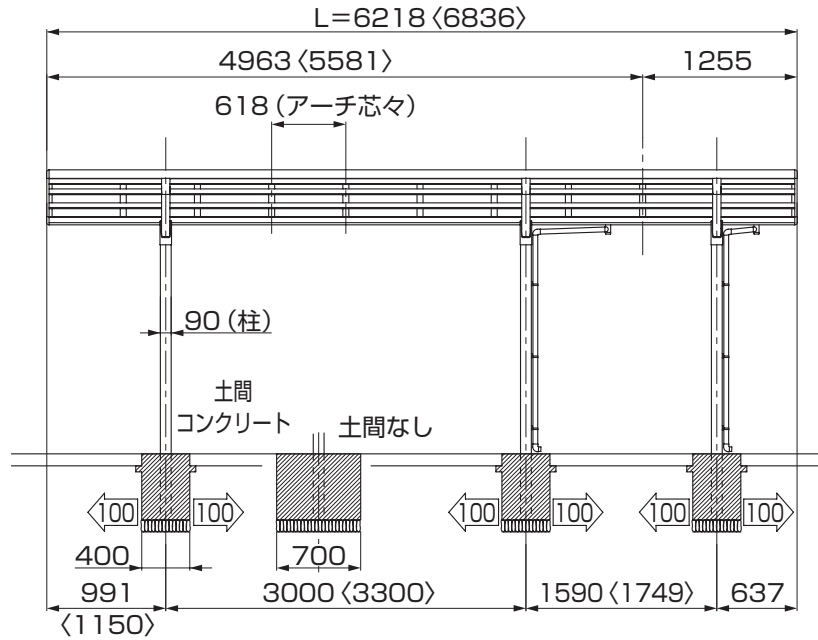
※〈 〉は奥行き56型を示します。



2. (つづき)

2-3 奥行き12延長タイプ

※柱芯々寸法は±100mm以内になしてください。
 ※〈 〉は奥行き56型を示します。



2-4 奥行き縦連棟タイプ

※柱芯々寸法は±100mm以内になしてください。
 ※〈 〉は奥行き56型を示します。

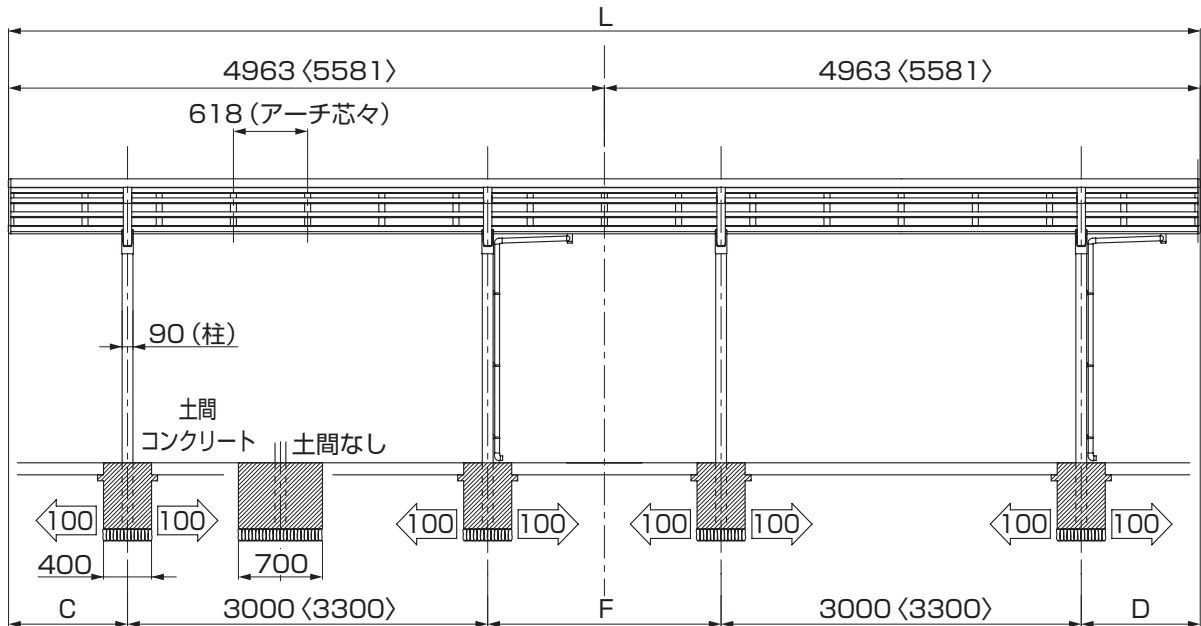


表2-2 寸法表

奥行き	L	F	C	D
50-50	9926	1944	991	991
50-56	10544	2103	991	1150
56-56	11162	2262	1150	1150

2-6 間口M合掌 ※図は標準柱仕様を示します。()はロング柱23仕様、[]はロング柱28仕様を示します。

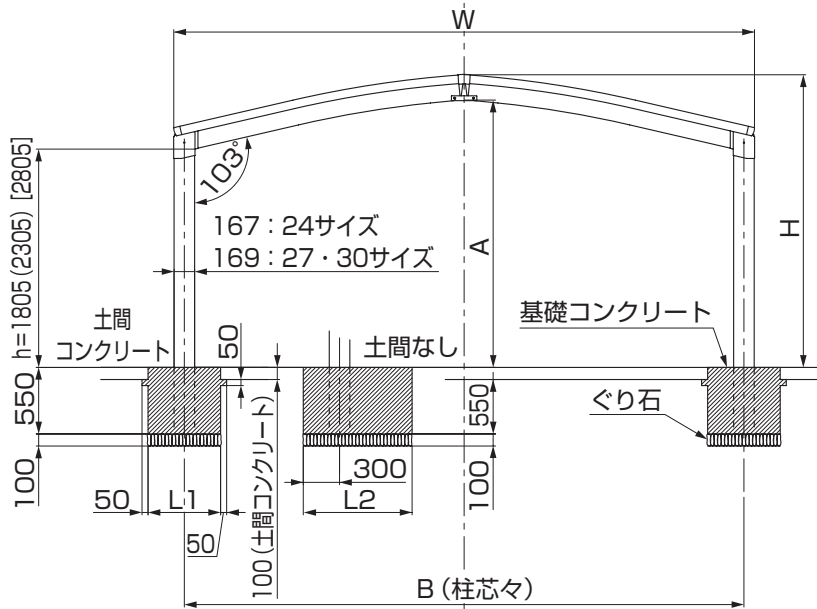


表2-3

間口	W	A	H	B	L1	L2
24-24	4804	2204 (2704) [3204]	2426 (2926) [3426]	4628	600	900
27-27	5402	2274 (2774) [3274]	2495 (2995) [3495]	5226	600	900
30-30	6034	2347 (2847) [3347]	2568 (3068) [3568]	5858	800	1100

2-7 間口Y合掌

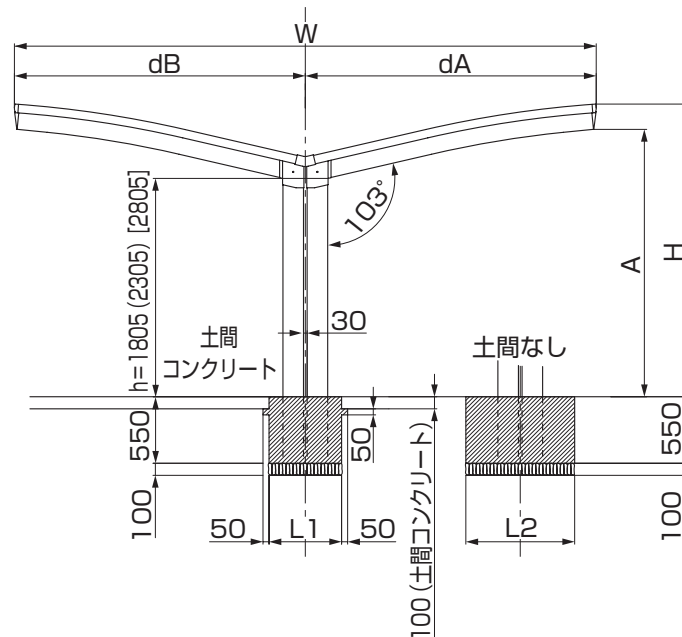


表2-4

間口	W	dB・dA	A	H	L1	L2
24-24	4812	2406	2208 (2708) [3208]	2422 (2922) [3422]	700	900
27-27	5410	2705	2278 (2778) [3278]	2491 (2991) [3491]	700	900
30-30	6042	3021	2351 (2851) [3351]	2564 (3064) [3564]	800	1100

3 基本の施工方法

1. 基礎の施工

1-1 基礎位置の墨出し

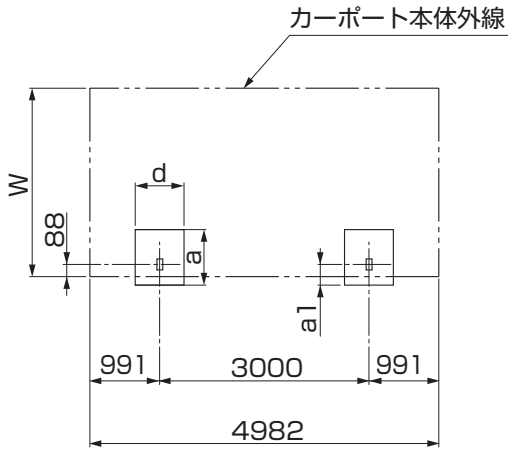


図1-1 50サイズ

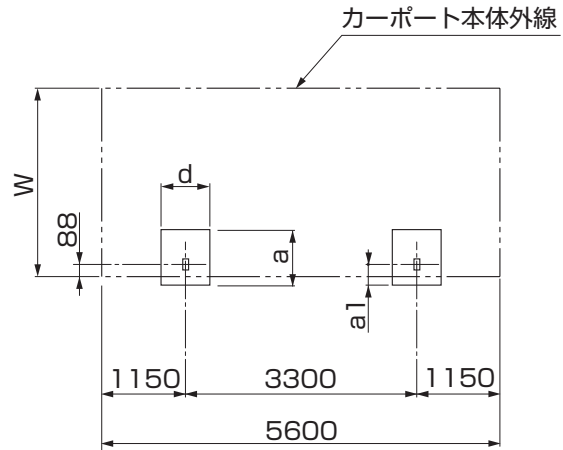


図1-2 56サイズ

表1-1

サイズ 呼称	W	土間なし			土間コンクリート		
		a	a1	d	a	a1	d
24	2394	900	300	700	600	300	400
27	2693	900	300	700	600	300	400
30	3009	1100	300	700	800	400	400

①柱の埋込み位置を出して、基礎穴を掘ってください。

補足

●柱の移動は±100mm以内ですが、柱芯々寸法は±100mm以内にしてください。

1-2 基礎寸法 ※土間コンクリート仕様、Y合掌納まり仕様の場合

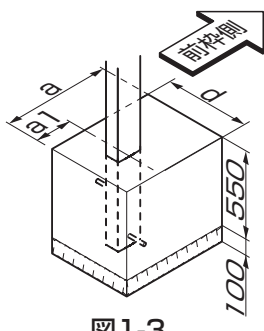


図1-3 土間なし仕様の場合
表1-2

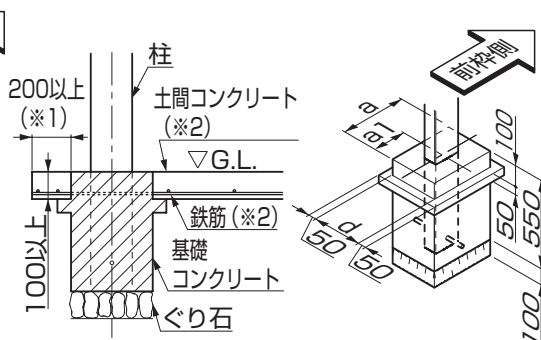


図1-4 土間コンクリート仕様の場合
表1-3

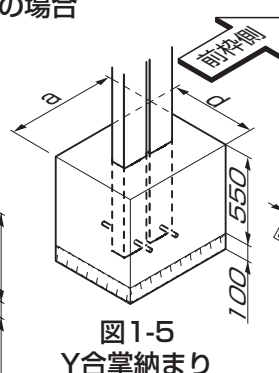


図1-5 Y合掌納まり
土間なし仕様の場合

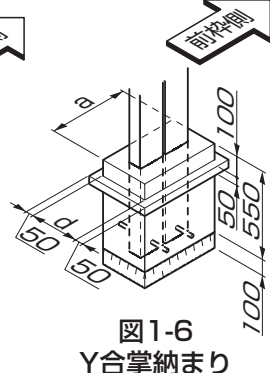


図1-6 Y合掌納まり
土間コンクリート仕様の場合

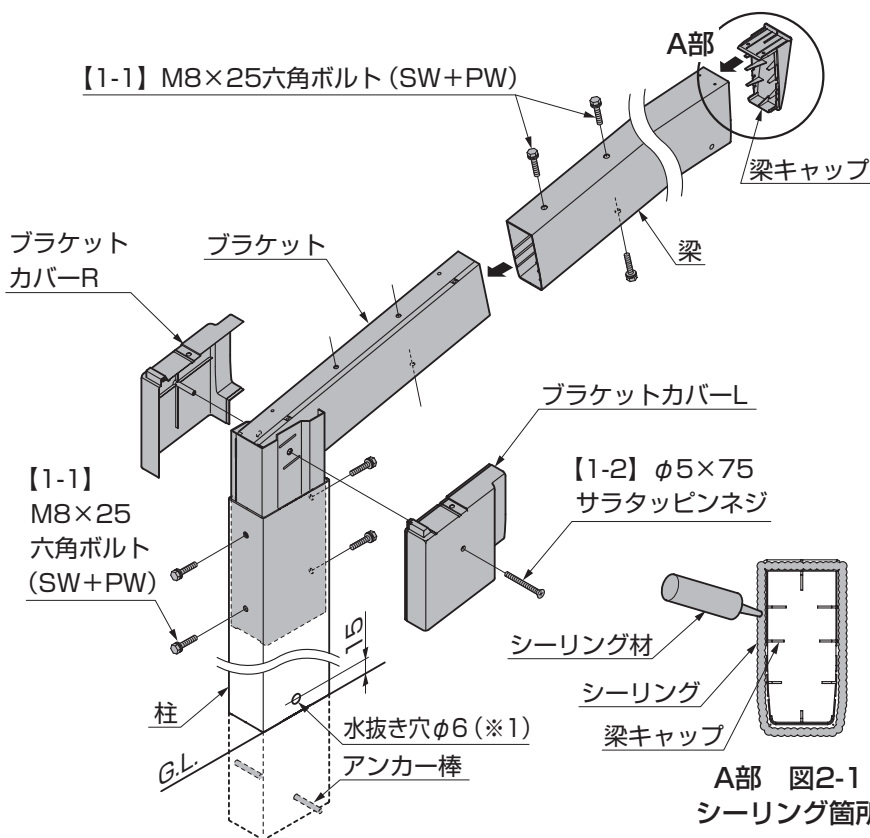
サイズ	基本・M合掌					
	土間なし			土間コンクリート		
	a	a1	d	a	a1	d
24・27	900	300	700	600	300	400
30	1100	300	700	800	400	400

サイズ	Y合掌			
	土間なし		土間コンクリート	
	a	d	a	d
24・27	900	700	700	400
30	1100	700	800	400

ポイント

- 基礎上面と土間コンクリートの縁端距離は200mm以上になるようにしてください。(※1)
- 土間コンクリートには、鉄筋を敷設してください。(※2)

2. 柱と梁の取付け



- ①柱にアンカー棒を差込んでください。
- ②柱にブラケットを【1-1】で取付けてください。
- ③梁をブラケットに【1-1】で取付けてください。
- ④ブラケットカバーR、ブラケットカバーLを【1-2】で取付けてください。
- ⑤梁キャップにシーリング材を充て込んで、梁に取付けてください。(図2-1参照)

注意

- 「使用上の注意」ラベルを貼っている柱に縦樋を取付けると、表示が見えなくなります。縦樋を取付けない側に表示ラベルを向けてください。
- 柱のG.L.付近(地上側)にφ6水抜き穴をあけてください。柱内の水が凍結膨張し、柱が破損するおそれがあります。(※1)

3. 前枠・母屋・後枠の取付け

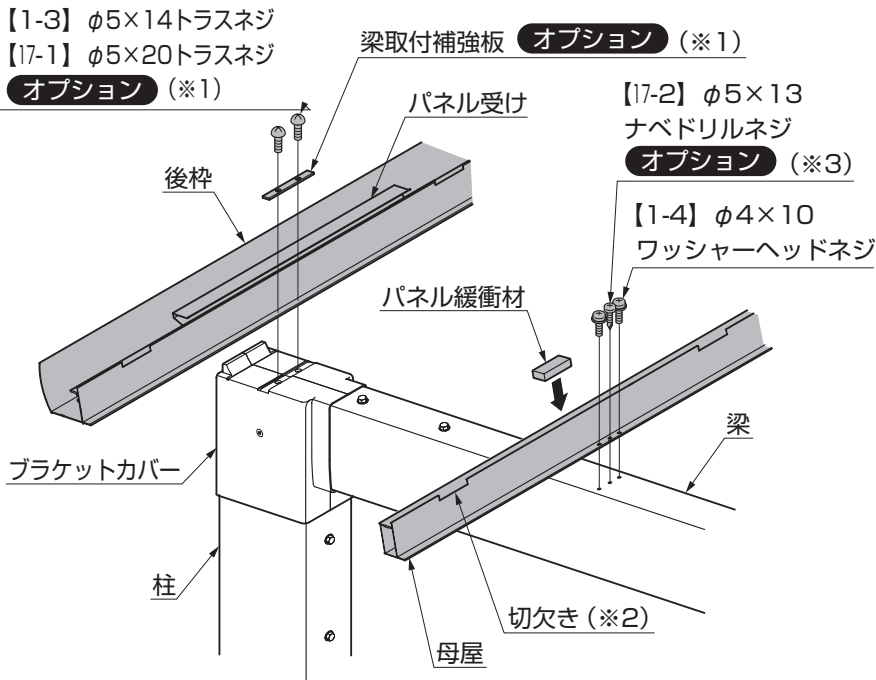


図3-1

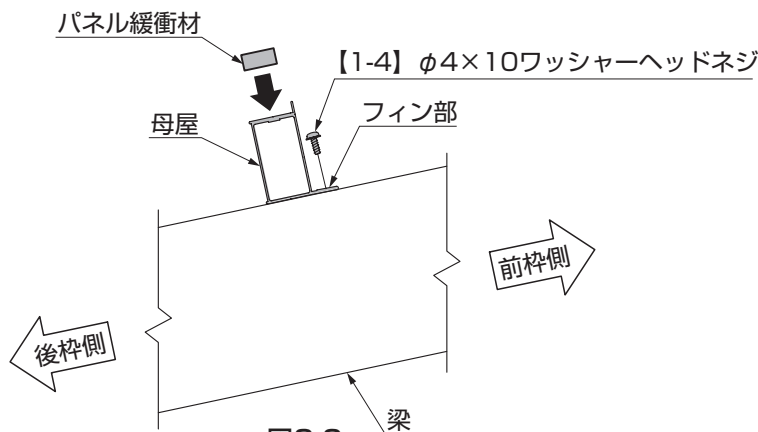


図3-2

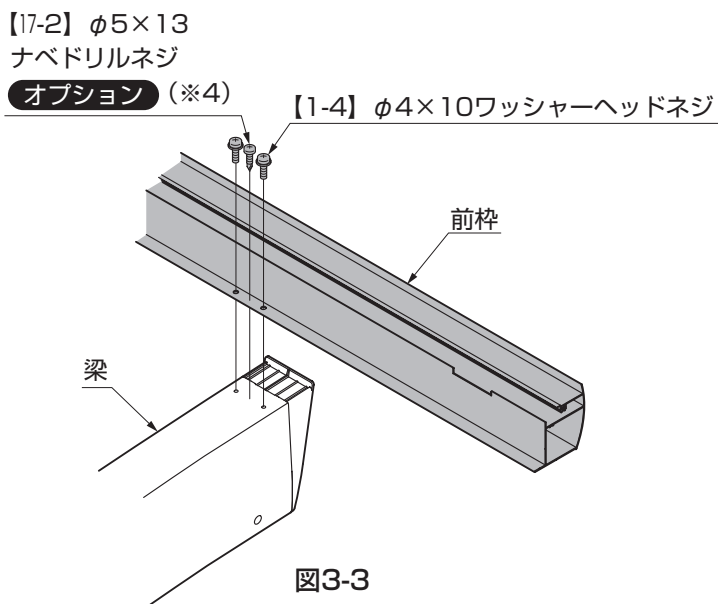


図3-3

①後枠をブラケットカバーに【1-3】で取付けてください。(図3-1参照)

ポイント

- パネル受けを後枠の切欠きと切欠きの間に均等になるように移動させてください。
- 耐風圧仕様の場合、後枠と【17-1】の間に梁取付補強板をいれてください。(※1)

②パネル緩衝材を母屋の切欠きと切欠きの間に貼付けてください。

③前枠側にフィン部を向けて、母屋を梁に【1-4】で取付けてください。(図3-2参照)

ポイント

- 耐風圧仕様の場合、【17-2】を追加でネジ止めしてください。(※3)
- 間口24型の耐風圧仕様の場合、柱側母屋と梁にφ4.5の下穴をあけてから【17-2】を追加でネジ止めしてください。(※3)

④前枠を梁に【1-4】で取付けてください。(図3-3参照)

ポイント

- 柱を移動した場合は、前枠・後枠・母屋を梁に合わせて後枠はφ5.5、前枠・母屋はφ4.5の穴加工を行なってください。
- 既存の加工穴には穴隠しシールを貼ってください。
- 耐風圧仕様の場合、【17-2】を追加でネジ止めしてください。(※4)

4. 側枠・アーチの取付け

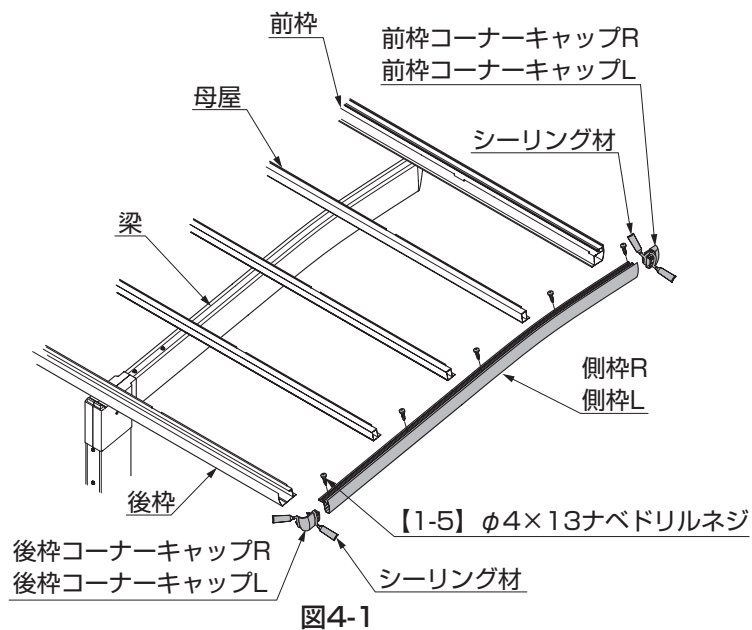


図4-1

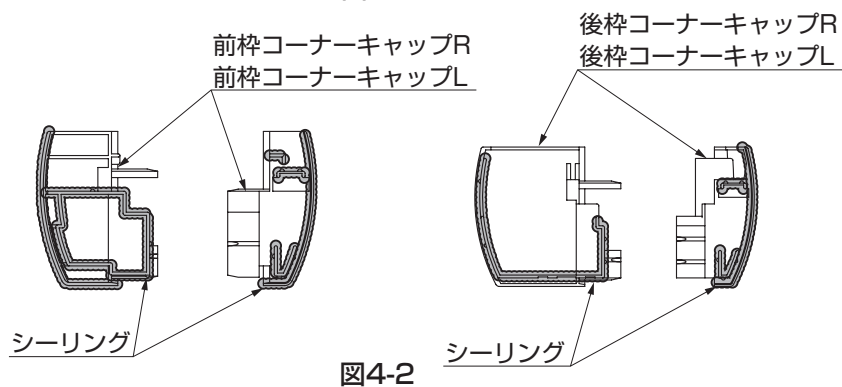


図4-2

【17-2】φ5×13ナベドリルネジ オプション (※1)

【1-5】φ4×13
ナベドリルネジ

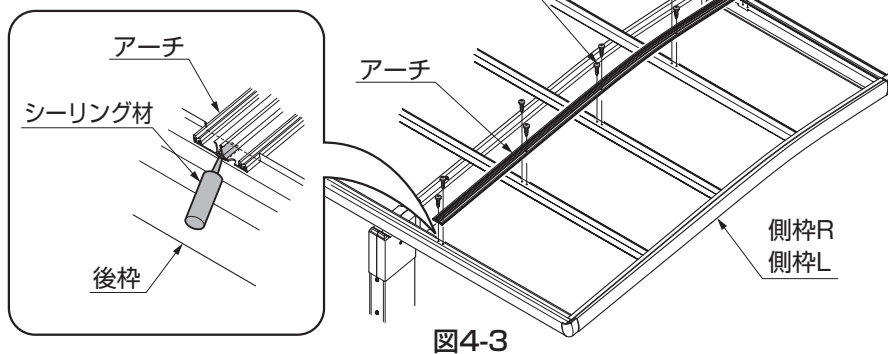


図4-3

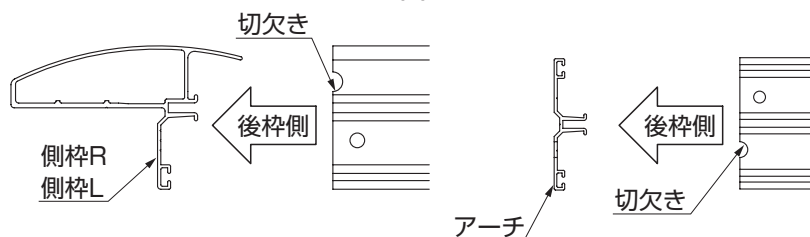


図4-4

- ①前枠コーナーキャップR・前枠コーナーキャップLおよび後枠コーナーキャップR・後枠コーナーキャップLにシーリング材を充てんして、側枠R・側枠Lに取付けてください。
(図4-1、図4-2参照)

ポイント

- 側枠R・側枠Lには左右があります。切欠きが入っている方を後枠側にしてください。(図4-4参照)

- ②前枠・後枠・母屋に側枠R・側枠Lの穴を合わせて、【1-5】で取付けてください。
- ③アーチの前後を確認して、前枠・後枠・母屋にアーチの穴を合わせて、【1-5】で取付けてください。
(図4-3、図4-4参照)

ポイント

- アーチを後枠に取付ける前に、アーチと後枠のすき間にシーリング材を充てんしてください。(図4-3参照)
- 耐風圧仕様の場合、アーチの既存穴があいていない側を【17-2】で母屋に取付けてください。(※1)

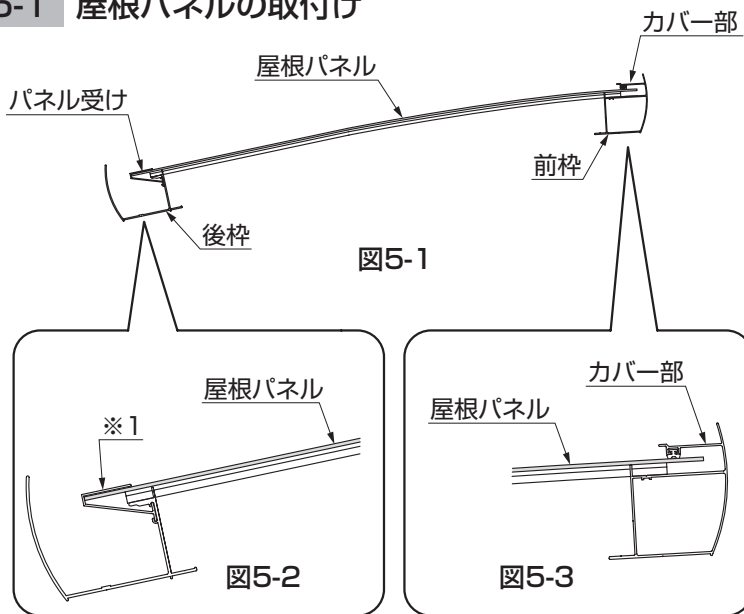
補足

- 前枠・後枠・母屋には加工穴はありません。

- ④屋根枠まわりの対角・水平および柱の垂直を出してください。

5. 屋根パネルの取付け

5-1 屋根パネルの取付け

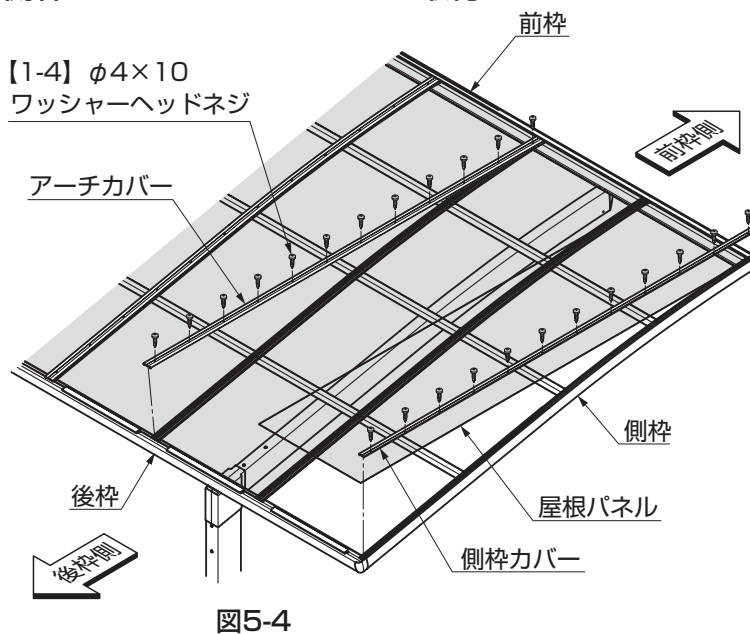


① 屋根パネルを前桟のカバー部に差込み、パネル受けに差込んでください。

ポイント

- 屋根パネルは後桟側に突き当ててください。(※1)
- アーチ部ののみ込み寸法は、左右均等にしてください。
- 屋根パネルは必ず裏表を確認し、保護シートをはがしてから取付けてください。

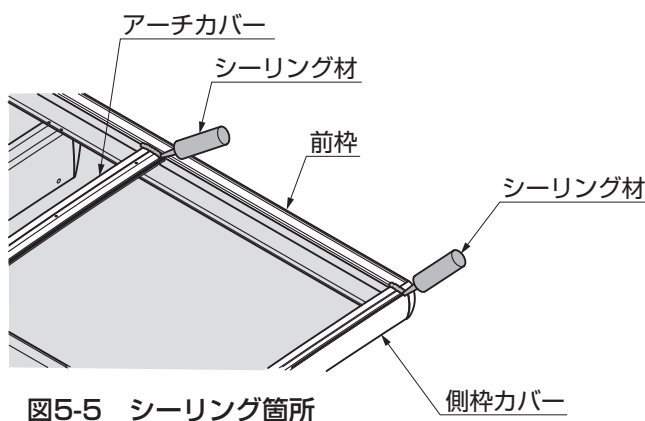
5-2 側桟カバー・アーチカバーの取付け



① アーチカバー・側桟カバーを前桟に突き当てて、前桟側からアーチ・側桟に【1-4】で取付けてください。(図5-4参照)

ポイント

- アーチとアーチカバーがかみ合っていることを確認してください。



② 前桟とアーチカバーの間と前桟と側桟カバーの間にシーリング材を充て込んでください。(図5-5参照)

5-3 屋根材ホルダーの取付け **オプション** ※間口30型は標準設定です。

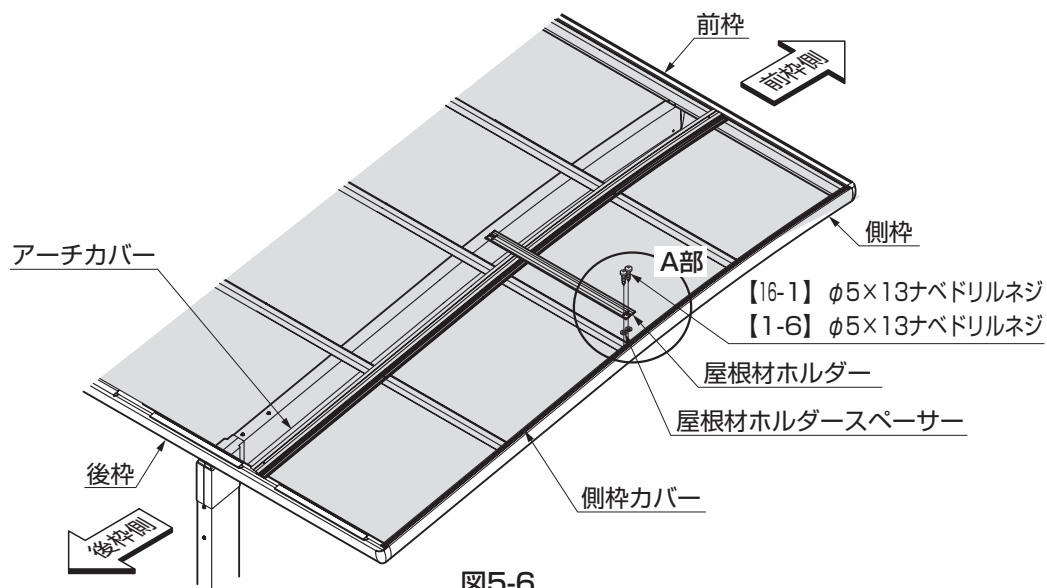


図5-6

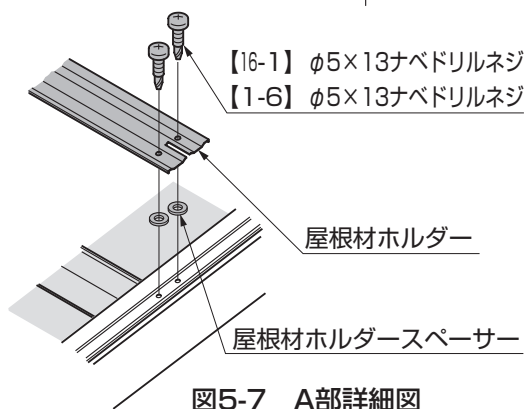


図5-7 A部詳細図

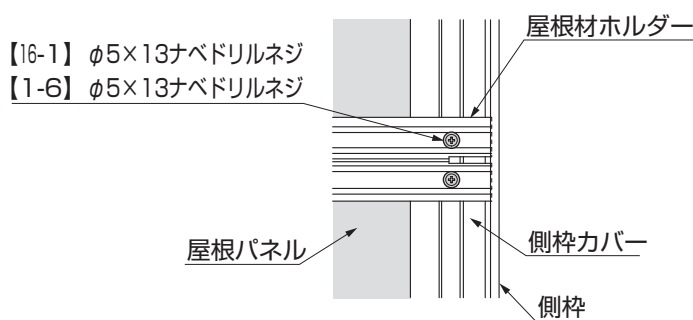


図5-9

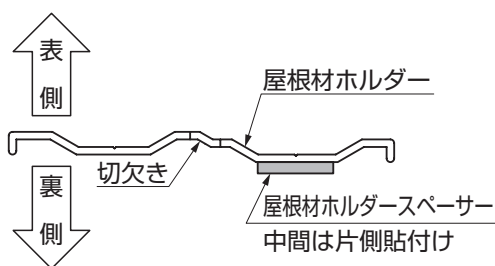


図5-8 屋根材ホルダー断面図

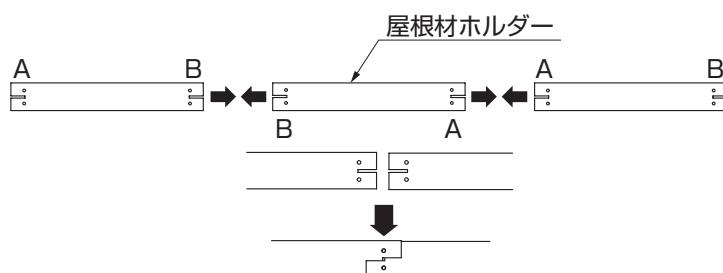


図5-10

①屋根材ホルダーを後枠側から数えて2本目の母屋の真上の位置に【1-6】、【16-1】で取付けてください。(図5-6参照)

ポイント

- 側枠カバー側のネジだけを固定して、反対側は次の屋根パネルとアーチカバーを取付けた後で固定してください。(図5-9参照)
- 2本目以後の取付けは、1本目の屋根材ホルダーと反対向きにして、切り込み部分をかみ合わせるように取付けてください。(図5-10参照)
- 取付け前に屋根材ホルダー下面に屋根材ホルダースパースーを貼付けてください。(端部：図5-7、中間：図5-8参照)
- 間口30型の場合で屋根材ホルダーを2列取付ける場合は、後枠側から数えて1本目と2本目の母屋の真上の位置に取付けてください。

6. 縦樋の取付け

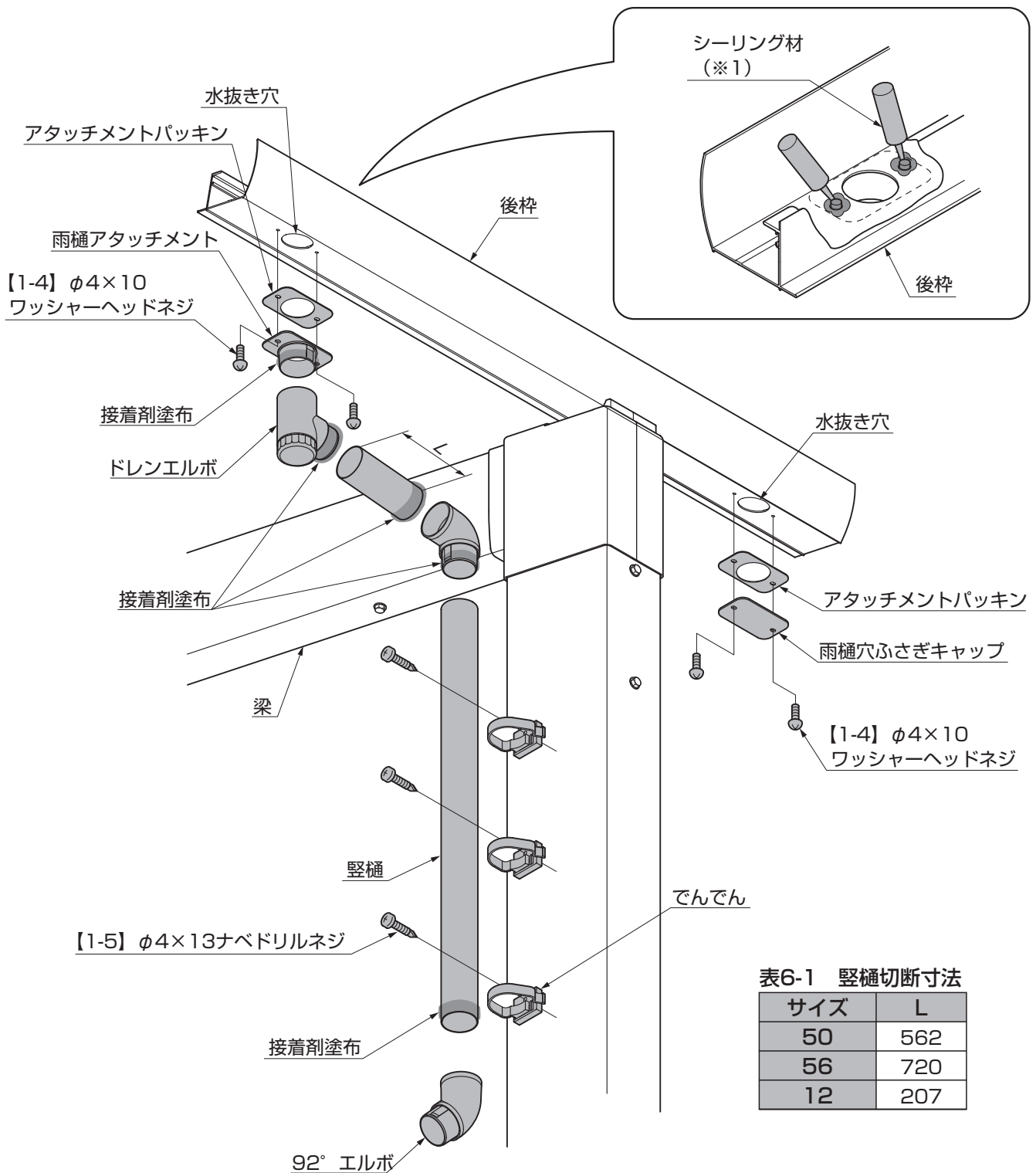


図6-1

- ① 縦樋を切断してください。(表6-1参照)
- ② 後枠両端の片方の水抜き穴にアタッチメントパッキン、雨樋アタッチメント、ドレンエルボ、縦樋、92° エルボ、でんでんを接着剤と【1-4】、【1-5】で取付けてください。
- ③ もう一方の水抜き穴に、アタッチメントパッキン、雨樋穴ふさぎキャップを【1-4】で取付けてください。
- ④ ネジ部にシーリングを充てんしてください。(※1)

4 M合掌の施工方法

1. 基礎の施工

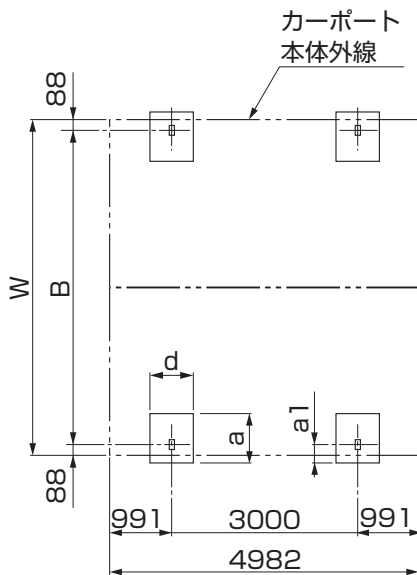


図1-1 50サイズ

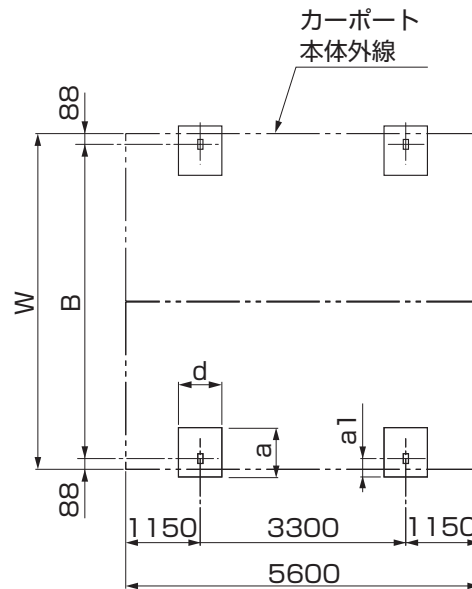


図1-2 56サイズ

表1-1

サイズ 呼称	W	B	土間なし			土間コンクリート		
			a	a1	d	a	a1	d
24-24	4804	4628	900	300	700	600	300	400
27-27	5402	5226	900	300	700	600	300	400
30-30	6034	5858	1100	300	700	800	400	400

①柱の埋込み位置を出して、基礎穴を掘ってください。

補足

- 柱の移動は±100mm以内ですが、柱芯々寸法は±100mm以内にしてください。

ポイント

- 間口、奥行サイズにより基礎穴の大きさが変わります。

2. 本体の組立て

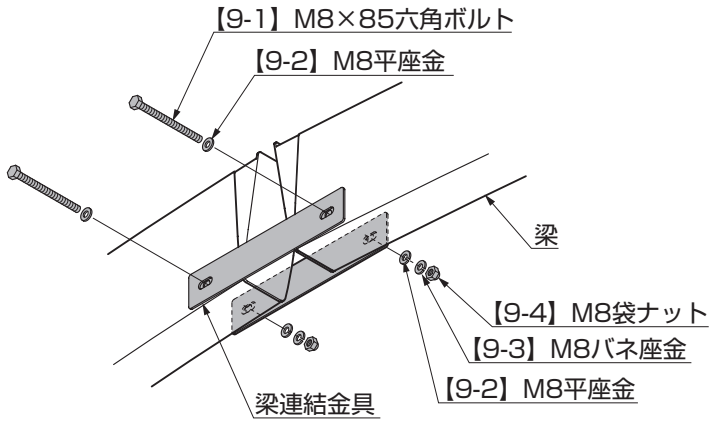


図2-1

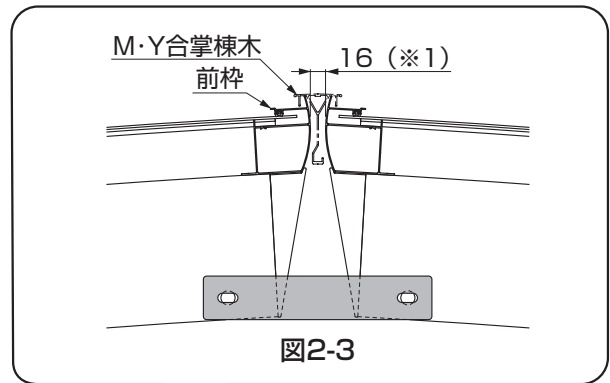


図2-3

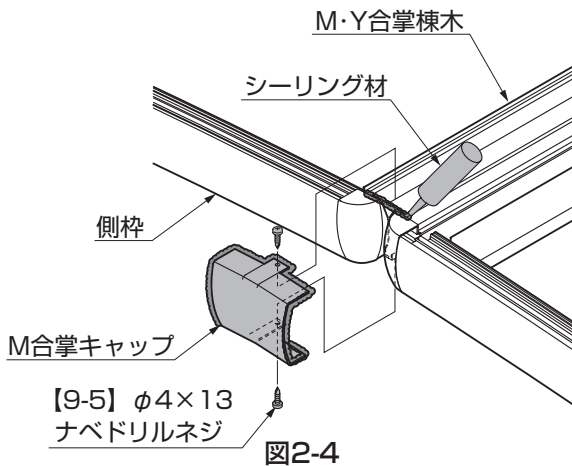


図2-4

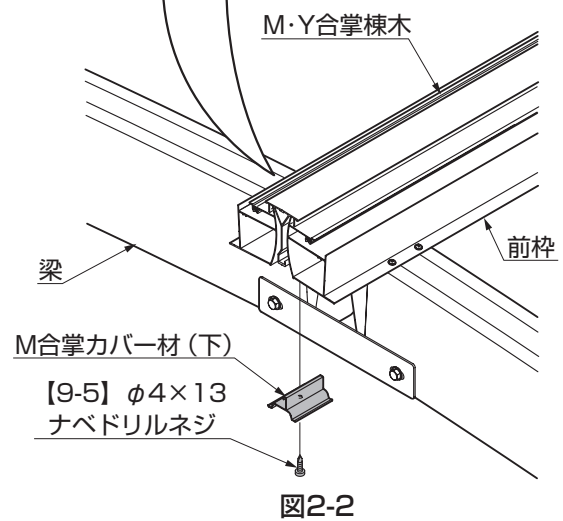


図2-2

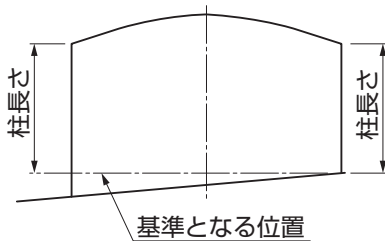
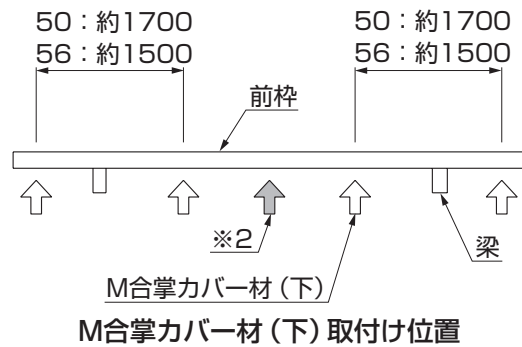


図2-5



M合掌カバー材(下) 取付け位置

- ① 柱、梁を組立てて建て込み、梁のプッシュボタンを外した後、梁と梁を梁連結金具で接続してください。(図2-1参照)
- ② M・Y合掌棟木を前柵と前柵の間に乗せてM合掌カバー材(下)で固定してください。(図2-2参照)
- ③ M合掌キャップおよびM・Y合掌棟木にシーリング材を充てんし、M合掌キャップを【9-5】で取付けてください。(図2-4参照)

ポイント

- 柱は基準となる位置から同じ高さとしてください。合掌棟木に水がたまり、漏水するおそれがあります。(図2-5参照)

補足

- M合掌部以外の取付けは、「3 基本の施工方法」を参照してください。
- 前柵と前柵間隔は16mmであることを確認してください。(※1)
- 奥行き56型は、M合掌カバー材(下)を奥行き中心にも取付けてください。(※2)

5 Y合掌の施工方法

1. 基礎の施工

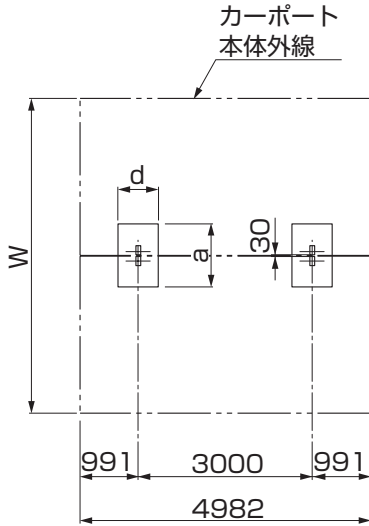


図1-1 50サイズ

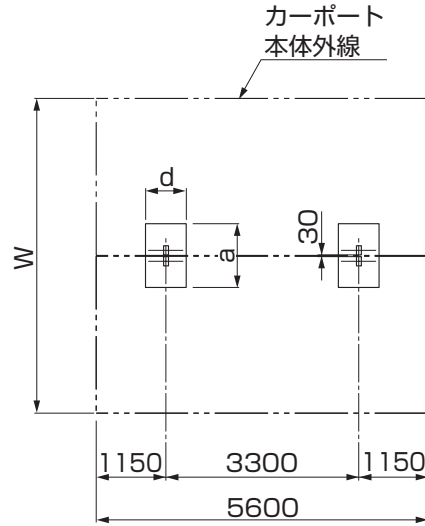


図1-2 56サイズ

表1-1

サイズ 呼称	W	土間なし		土間コンクリート	
		a	d	a	d
24-24	4812	900	700	700	400
27-27	5410	900	700	700	400
30-30	6042	1100	700	800	400

①柱の埋込み位置を出して、基礎穴を掘ってください。

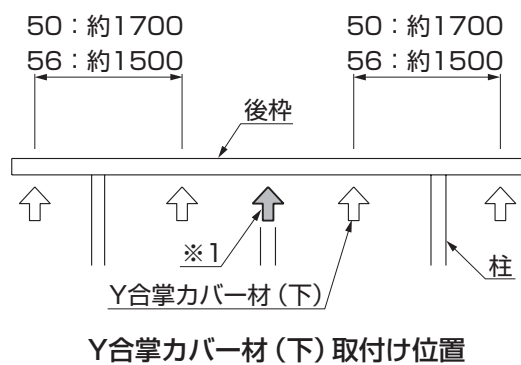
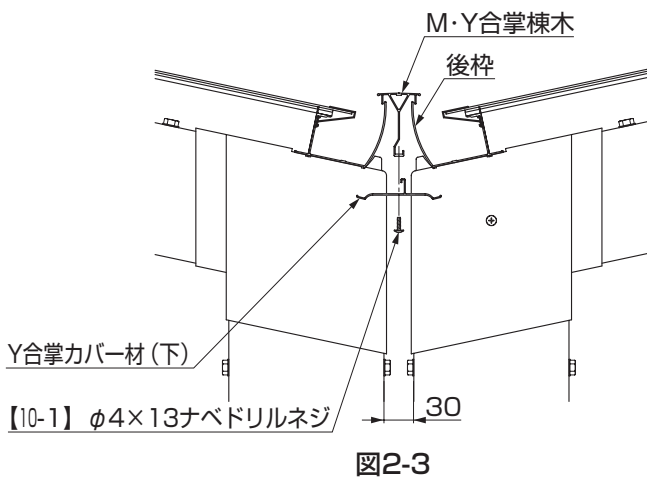
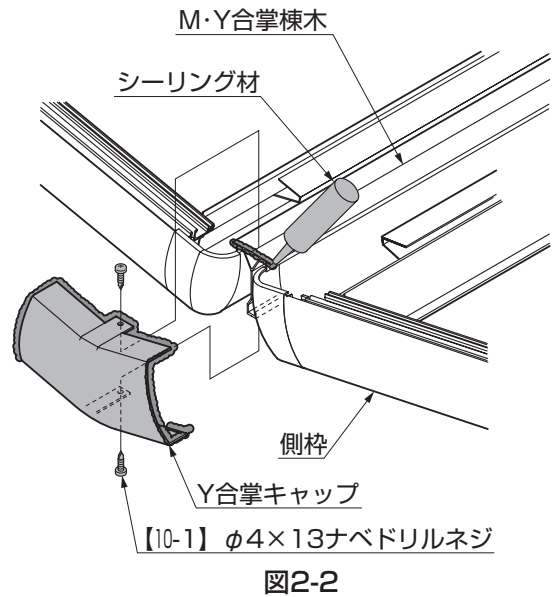
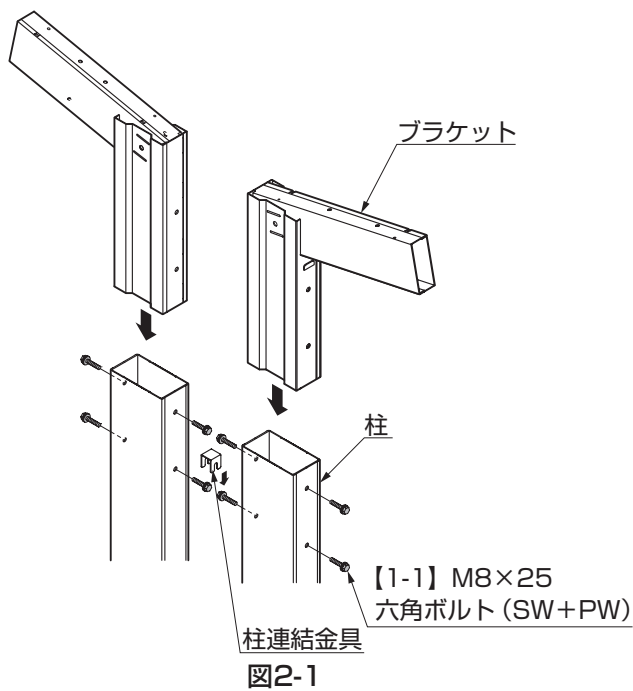
補足

- アンカー棒は必ず柱に取付けて施工してください。
- 柱の移動は±100mm以内ですが、柱芯寸法は±100mm以内にしてください。

ポイント

- 間口、奥行サイズにより基礎穴の大きさが変わります。

2. 本体の組立て



- ① 柱にブラケットを差込み、柱前面のみに固定してください。
- ② 合掌面側の【1-1】を軽く締め、すき間に柱連結金具を差込んで固定してください。(図2-1参照)

ポイント

- 柱と柱のすき間は30mmです。
- 柱の上面は同一高さにしてください。
- 柱連結金具は、下側の【1-1】に止めてください。

- ③ M・Y合掌棟木を後枠の間に乗せて、Y合掌カバー材(下)で固定してください。(図2-3参照)
- ④ Y合掌キャップおよびM・Y合掌棟木にシーリング材を充てんし、Y合掌キャップを【10-1】で取付けてください。(図2-2参照)

補足

- Y合掌部以外の取付けは、「[3 基本の施工方法](#)」を参照してください。
- 奥行き56型は、Y合掌カバー材(下)を奥行き中心にも取付けてください。(※1)

6 縦連棟、延長の施工方法

1. 基礎の施工

1-1 縦連棟タイプ ※〈 〉は奥行き56型を示します。

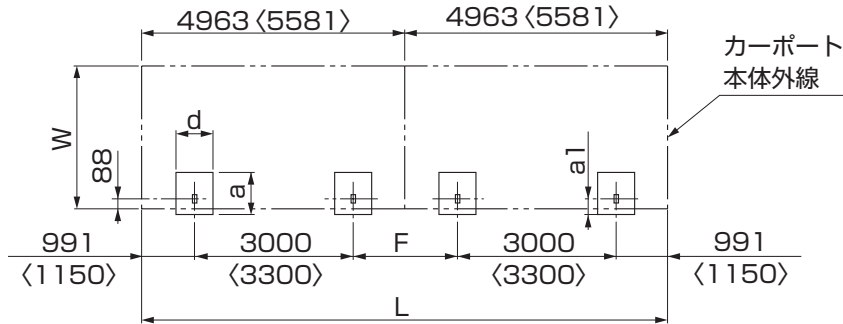


表1-1

サイズ 呼称	W	土間なし			土間コンクリート		
		a	a1	d	a	a1	d
24	2394	900	300	700	600	300	400
27	2693	900	300	700	600	300	400
30	3009	1100	300	700	800	400	400

表1-2

サイズ 呼称	L	F
50-50	9926	1944
50-56	10544	2103
56-56	11162	2262

①柱の埋込み位置を出して、基礎穴を掘ってください。

補足

- 基礎構造については「[2 基本寸法と各部名称](#) 2.基本寸法」を参照してください。
- 柱の移動は±100mm以内ですが、柱芯々寸法は±100mm以内にしてください。

1. (つづき)

1-2 延長タイプ奥行き50サイズ+12サイズ

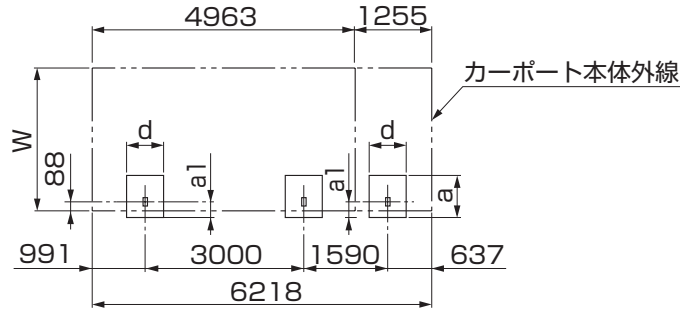


表1-3

サイズ 呼称	W	土間なし			土間コンクリート		
		a	a1	d	a	a1	d
24	2394	900	300	700	600	300	400
27	2693	900	300	700	600	300	400
30	3009	1100	300	700	800	400	400

①柱の埋込み位置を出して、基礎穴を掘ってください。

補足

- 基礎構造については「2 基本寸法と各部名称 2.基本寸法」を参照してください。
- 柱の移動は±100mm以内ですが、柱芯々寸法は±100mm以内になしてください。

1-3 延長タイプ奥行き56サイズ+12サイズ

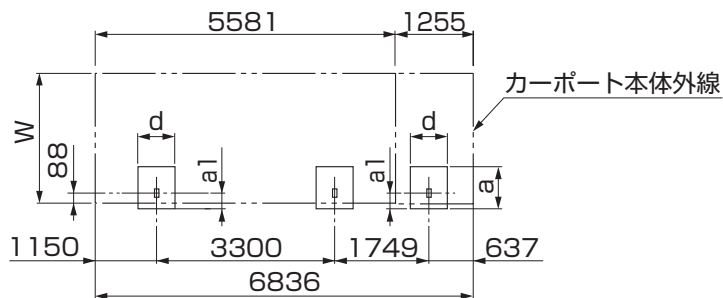


表1-4

サイズ 呼称	W	土間なし			土間コンクリート		
		a	a1	d	a	a1	d
24	2394	900	300	700	600	300	400
27	2693	900	300	700	600	300	400
30	3009	1100	300	700	800	400	400

①柱の埋込み位置を出して、基礎穴を掘ってください。

補足

- 基礎構造については「2 基本寸法と各部名称 2.基本寸法」を参照してください。
- 柱の移動は±100mm以内ですが、柱芯々寸法は±100mm以内になしてください。

2. 本体の連結

2-1 連棟部の加工

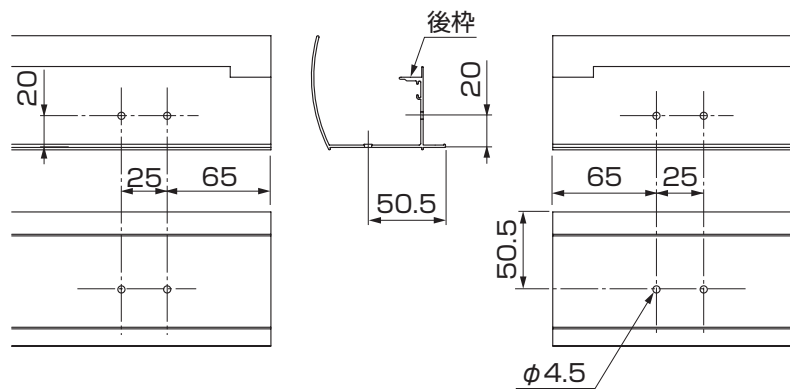


図2-1 後枠の加工

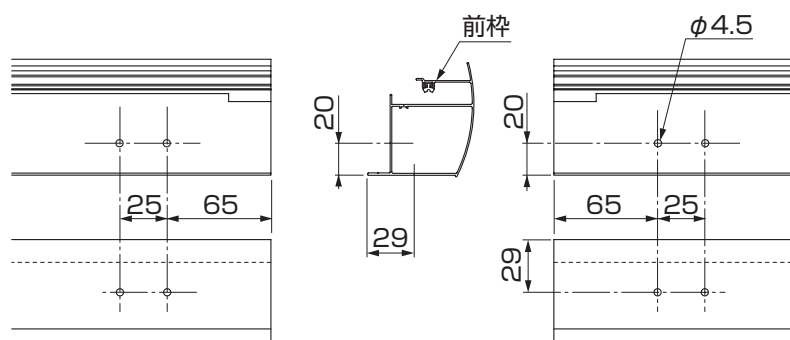


図2-2 前枠の加工

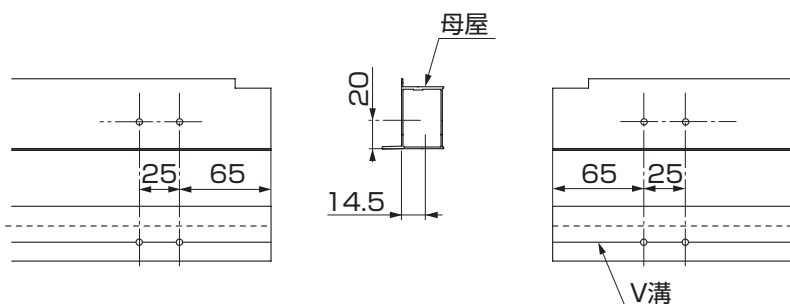


図2-3 母屋の加工

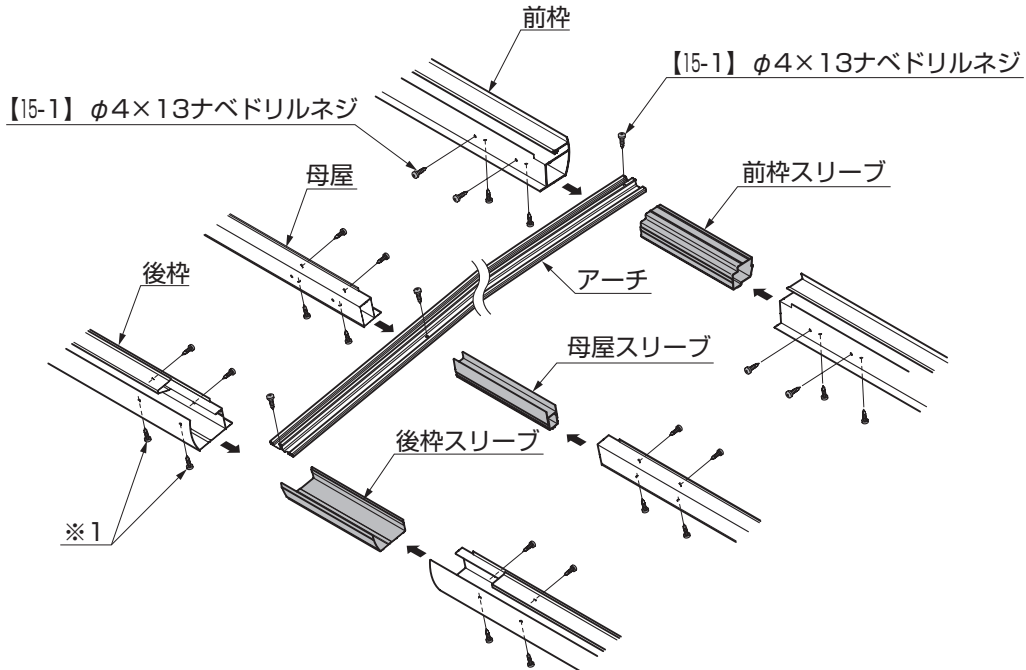
①後枠・前枠・母屋の連棟側を穴加工してください。(図2-1、図2-2、図2-3参照)

ポイント

●母屋側面の穴加工はフィン側にしてください。

2. (つづき)

2-2 連棟部の連結

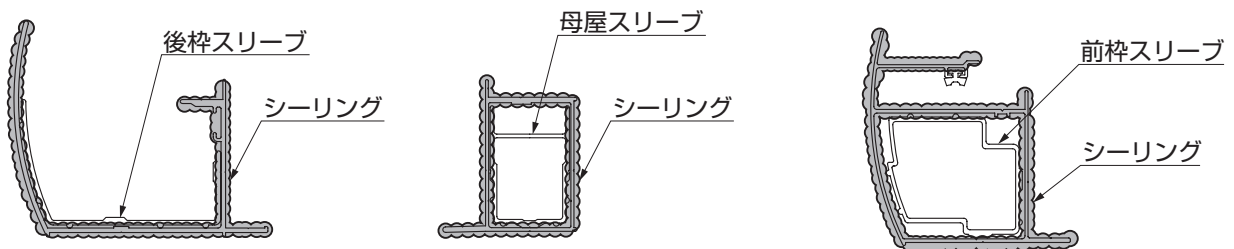


- ①後枠スリーブを取付ける【15-1】にシーリング材を充てんしてください。(※1)
- ②前枠・母屋・後枠にそれぞれ前枠スリーブ、母屋スリーブ、後枠スリーブを【15-1】で取付けて連結してください。
- ③全ての【15-1】の回りにシーリング材を充てんしてください。

ポイント

- 連棟部分以外の組立ては、「[3 基本の施工方法](#)」を参照してください。

2-3 シーリング処理



- ①連棟部分にシーリング材を充てんしてください。

3. M合掌・Y合掌の縦連棟

【11-1】φ4×13ナベドリルネジ

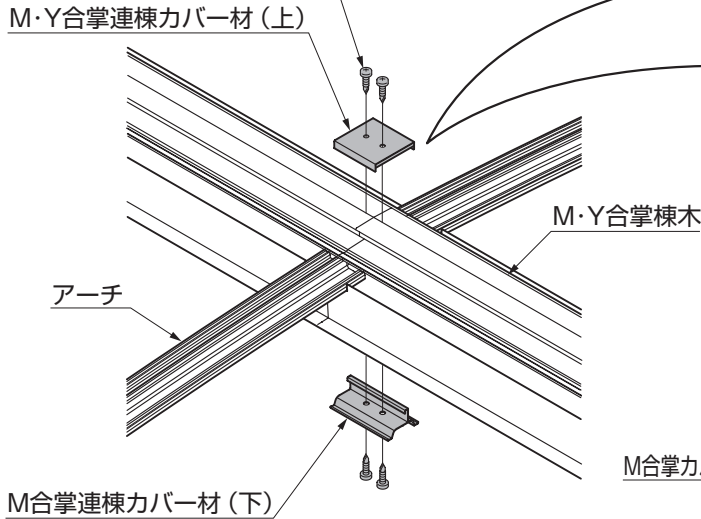


図3-1 M合掌縦連棟

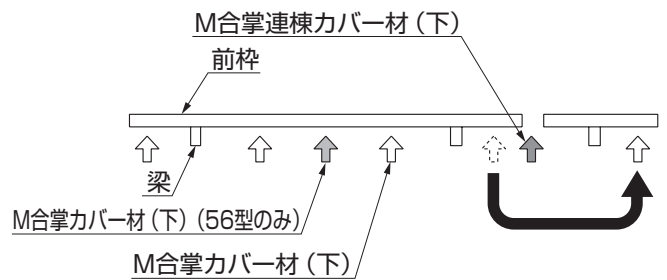
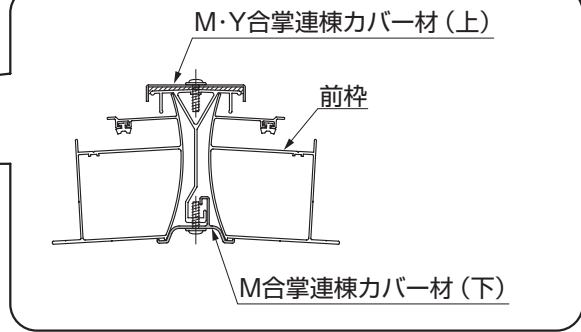


図3-2 M合掌カバー材(下) 取付位置

【12-1】φ4×13ナベドリルネジ

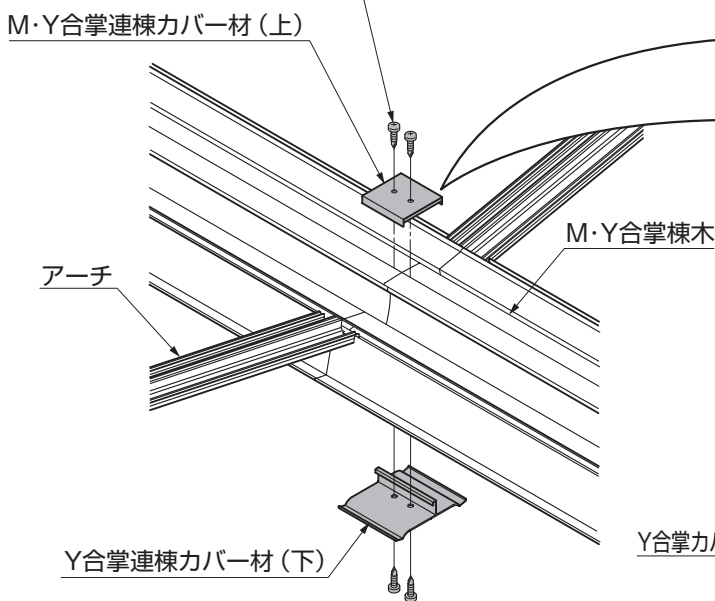


図3-3 Y合掌縦連棟

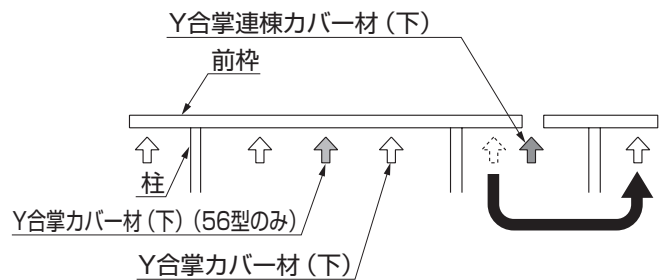
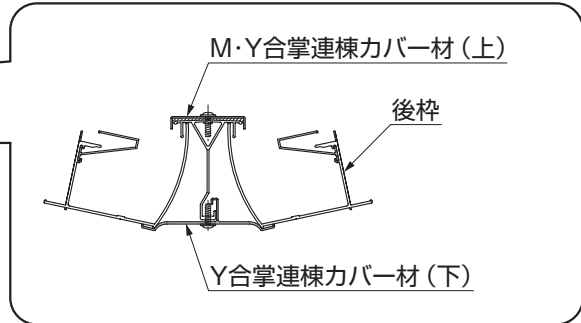


図3-4 Y合掌カバー材(下) 取付位置

①M合掌・Y合掌の棟木の接続部にM・Y合掌連棟カバー材(上)、連棟カバー材(下)を【11-1】、【12-1】で取付けてください。(図3-1、図3-3参照)

ポイント

●12延長の場合のM合掌カバー材(下)・Y合掌カバー材(下) 取付位置は図3-2および図3-4を参照してください。

補足

●連棟部以外の取付けは、「4 M合掌の施工方法」、「5 Y合掌の施工方法」を参照してください。

