

新日軽 ウイングエッジ EDGE連結ひさし 取付説明書

取付説明書番号 ME-2040

- この度は、新日軽商品をご採用いただき誠にありがとうございます。
- 商品を正しく安全に組立・施工していただくために、この取付説明書をよくお読みの上、作業を行なってください。
- この取付説明書は施工後、必ず施主様へお渡しください。

工事店様へのお願い

新日軽のアルミ製品は、JISの表面処理規定を、十分クリアした製品をお届けしていますが、取扱いによっては異状腐食をおこし思わぬトラブルとなりますので、施工にあたっては次のような点に注意してください。

- (1) モルタルやコンクリートの抽出液が工事中にアルミ製品の表面を流れないように注意してください。抽出液は強アルカリ性で、しみやむら等の外観不良や腐食の原因になります。
- (2) 施工時にアルミ製品の表面に付着したモルタルやコンクリート等は速やかに清掃してください。また、表面にキズをつけますと腐食しやすくなりますので取扱いには十分注意してください。
- (3) アルミ製品と銅板やラス等の異種金属が接触しないようにしてください。接触する場合にはビニールテープ等を貼るか塗料等で絶縁処理をしてください。
- (4) 腐食の恐れのある接着剤や化学薬品を施工上使用する場合は、アルミ製品と接触しないようにしていただくか、接触する部分を完全に養生してください。

注意事項

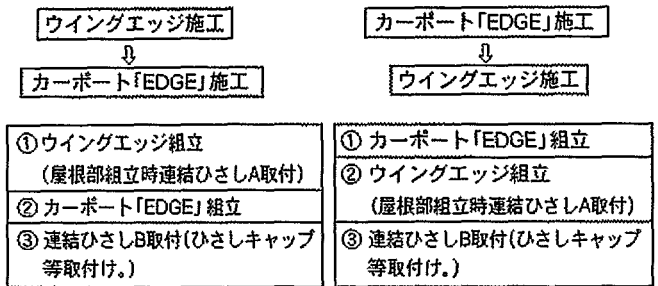
- みだりに改造等の仕様変更は避けてください。
- ウイングエッジ本体の埋め込み寸法は変更できません。
- ウイングエッジひさしはウイングエッジとカーポートを覆うひさし形状のものです。強い雨や、強風を伴った雨の場合は、ひさしとの隙間より雨水が浸入する場合があります。

設置場所・位置の注意事項

- 本商品はウイングエッジに取付けることができます。
- 施工場所に商品が寸法的に納まる事を確認してください。
- 本取説の納まり図を参照しウイングエッジとカーポート「EDGE」を設置してください。
[EDGE柱標準位置の場合]
- 本商品はウイングエッジ(H:28タイプ)とカーポート「EDGE両支持・長柱」を連結する商品です。他カーポートとの連結は出来ませんのでご注意ください。

施工の順序

ウイングエッジ・カーポート「EDGE」の施工の順序によって作業手順が変わりますのでご注意ください。



- 施工終了後、取付説明書は施主様へお渡しください。

施工上の注意

- 商品の施工については、必ず取付説明書に従ってください。
- 必ず専門業者による施工をしてください。
- ひさしの積雪が20cmを越えない内に必ず雪おろしをしてください。
- ひさしに乘ったり、揺すったりしないでください。



この取付説明書に示した注意事項は、安全に関する重要な内容を示しています。人身事故や財産への損害を未然に防止するため次のような絵表示をしています。

絵表示	意味	絵表示	ご使用上の注意とお願い
注意	この表示を無視して誤った取り扱いをすると使用者が負傷する危険や物的損害の発生することを表しています。		「必ず行なっていただくこと」を示しています。

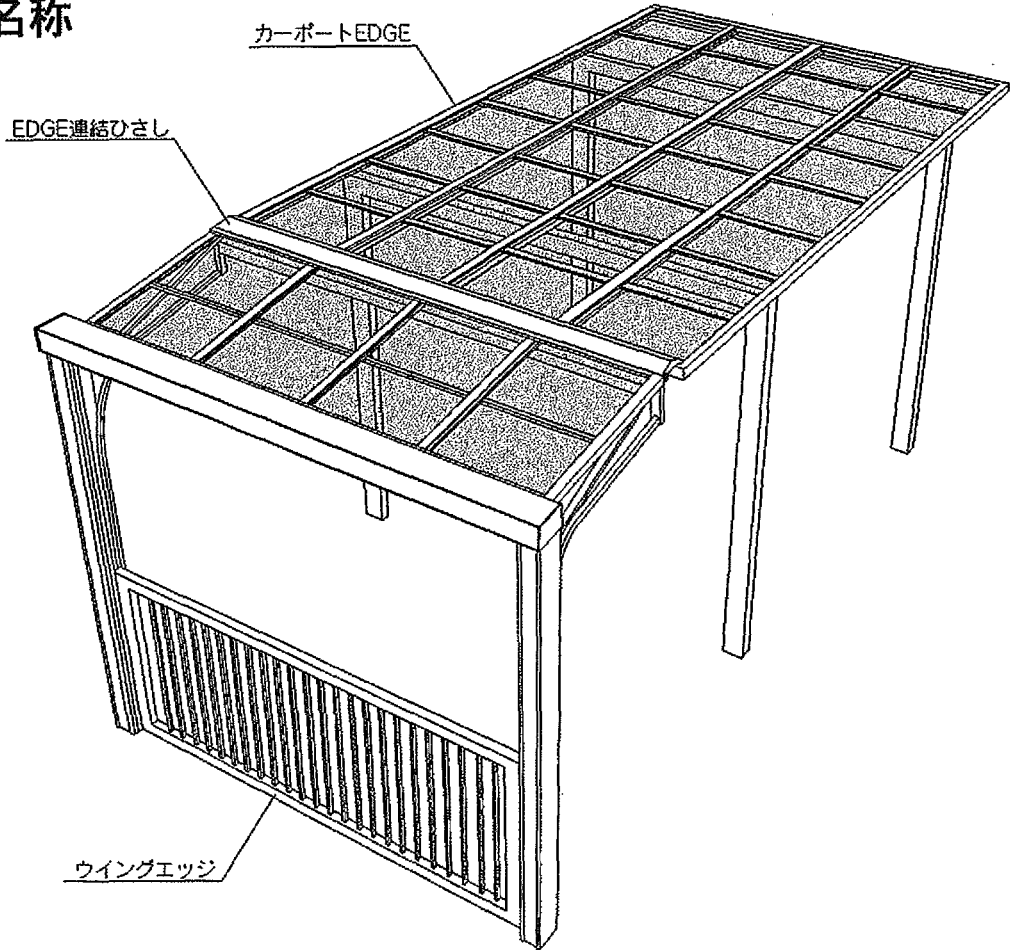
本商品は、新日軽の「ウイングエッジ」専用品です。他商品へは設置しないでください。

本商品は「カーポートEDGE」(両支持)専用です。他カーポート商品との組合せは行わないでください。

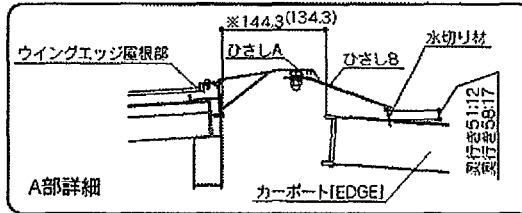
梱包明細

本体サイズ	部品名称・数量
間口30用	ひさしA:1、ひさしB:1、ひさしキャップ:2、4×10セルフドリリングビス:17 4×13セルフドリリングビス:7、4×20タッピン2種ツイスト:6、取付説明書:1 (M8×12六角ボルト、M8用袋ナット、M8用ワッシャー、M8用スプリングワッシャー)各3
間口54用	ひさしA:1、ひさしB:1、ひさしキャップ:2、4×10セルフドリリングビス:29 4×13セルフドリリングビス:13、4×20タッピン2種ツイスト:6、取付説明書:1 (M8×12六角ボルト、M8用袋ナット、M8用ワッシャー、M8用スプリングワッシャー)各5
間口58用	ひさしA:1、ひさしB:1、ひさしキャップ:2、4×10セルフドリリングビス:31 4×13セルフドリリングビス:14、4×20タッピン2種ツイスト:6、取付説明書:1 (M8×12六角ボルト、M8用袋ナット、M8用ワッシャー、M8用スプリングワッシャー)各5

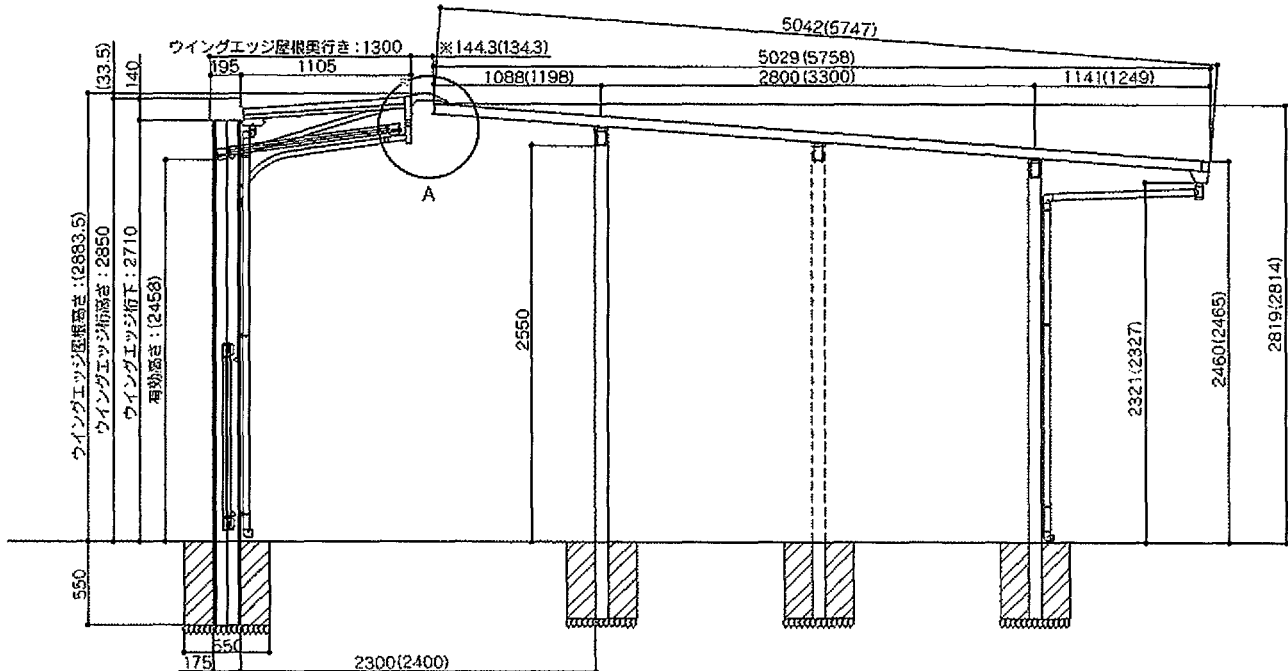
■ 各部名称



■ 納まり寸法図



※印は参考寸法です。
 カーポート「EDGE」奥行51タイプ
 長柱・標準柱位置にて設置した時
 の寸法です。
 ()内寸法は、カーポート「EDGE」
 奥行58タイプを示します。



取付手順

ウイングエッジを先に施工する場合

- ① ウイングエッジ取付説明書「ME-2048」を参照しウイングエッジの施工をしてください。
- ② ウイングエッジ屋根部に、ひさしAを4×10セルフドリリングビス・4×13セルフドリリングビスで取付けてください。
ひさし部材は、屋根前枠キャップから1mm空けて取付けてください。

! ひさし取付けビスの種類に注意してください。間違えると雨漏りの原因となります。

下記③へ進んでください。

カーポート「EDGE」を先に施工する場合

- ① ウイングエッジ本体取付説明書「ME-2048」の「屋根の組立」の後、屋根材取付け前に屋根前枠にひさしAを取付けてください。

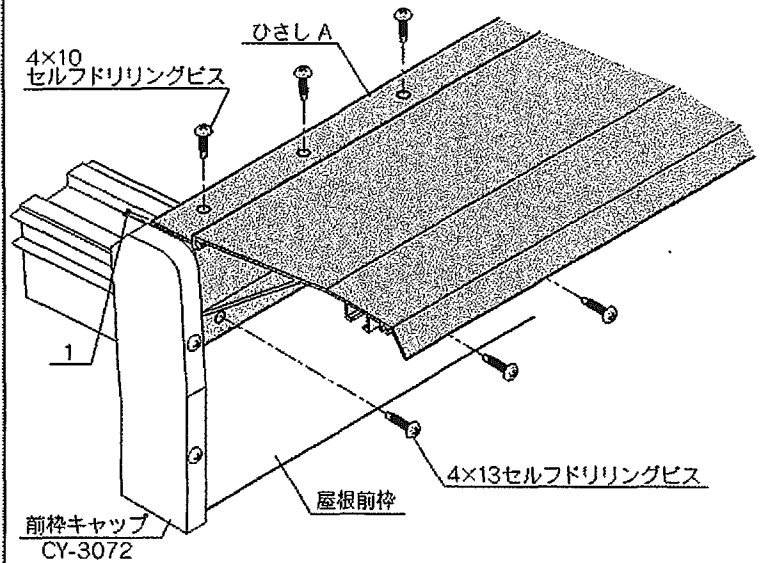
! 10mm空けないとキャップが取付かなくなる場合があり、雨漏れの原因となります。

- ② ウイングエッジ本体取付説明書の9ページ「屋根の取付」以降を参照しウイングエッジの施工を行ってください。

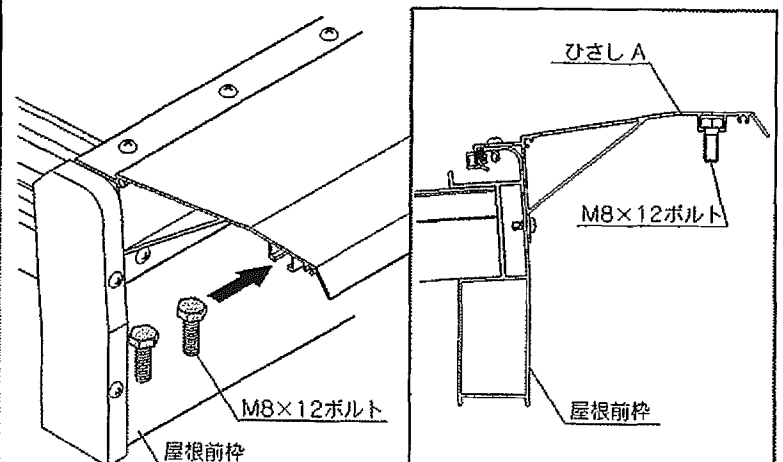
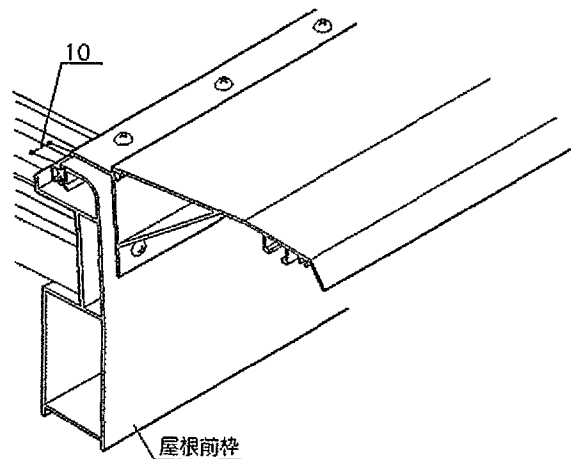
下記③へ進んでください。

- ③ ウイングエッジ・カーポート「EDGE」完成後、ひさしAのボルト溝へM8×12のボルトを挿入してください。

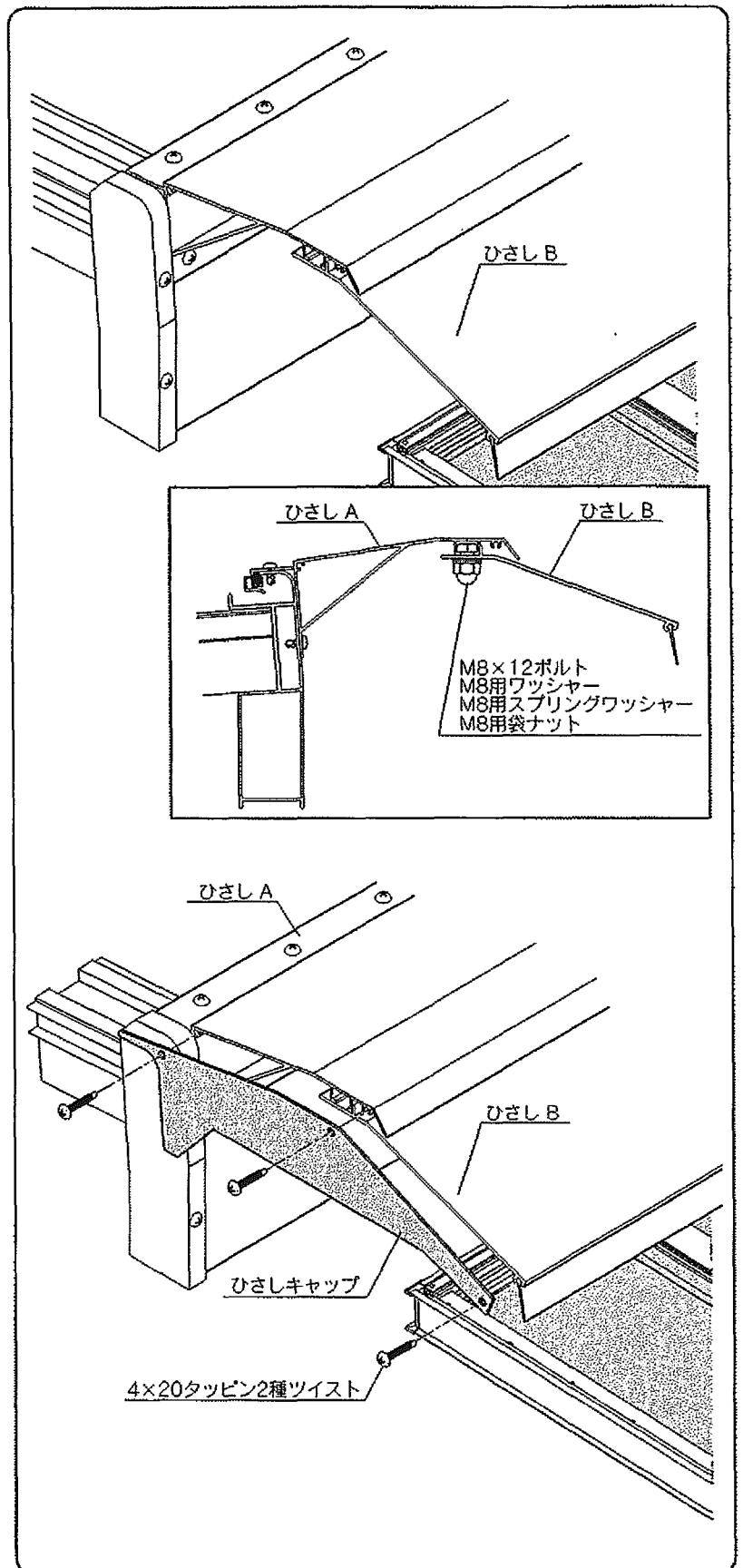
ウイングエッジを先に施工する場合



カーポート「EDGE」を先に施工する場合



- ④ ひさしAのボルト溝に入れたボルトをひさしBの穴位置に合わせてください。ひさしBの穴にボルトを入れM8用ワッシャー、M8用スプリングワッシャー、M8用袋ナットにて固定してください。



- ⑤ 連結ひさしキャップを4×20タッピン2種ツイストビスにて、ひさしAビスホール、ひさしBビード溝に取付けてください。

施工工事店様、販売店様へのお願い

- 「取扱説明書」に基づき(同梱されているもののみ)商品の使用方法、保守点検方法及びメンテナンス方法を必ず施主様に説明してください。
- この取付説明書は、施工完了後施主様にお渡しください。

新日軽株式会社

本社/〒136-0076
東京都江東区南砂2-7-5

この商品についてのご質問やご相談は下記の窓口にお問い合わせください。

お客様商品相談室
0120(37)2534

新日軽インターネットホームページ <http://www.shinnikkei.co.jp>