

アプローチポール アロット

取付説明書

- このたびは、東洋エクステリア製品をお買いあげいただきましてまことにありがとうございます。
- この取付説明書に示した表示記号の内容は、製品を安全に正しく施工していただき、あなたや他の人々の危害や損害を未然に防止するためのものです。
表示記号の内容を良く理解したうえで、本書の内容(指示)にしたがってください。
- この取付説明書では、次のような記号を使用しています。

安全に関する記号 記号の意味



警告

- 取扱いを誤った場合に、使用者が死亡または重傷を負うおそれのある内容を示しています。



注意

- 取扱いを誤った場合に、使用者が中・軽傷を負うおそれのある内容、または物的損害のおそれがある内容を示しています。

一般情報に関する記号



ポイント

- 取付手順で、特に注意して作業をしていただきたいことを示しています。
- 守っていただかないと組付けができない内容、または製品全体に後々不具合が発生するおそれのある内容を示しています。



- 取付説明の内容全体(個々の説明枠)にかかる注意事項を示しています。
- 取付説明の内容に制限がある場合の条件を示しています。



補足

- 説明の内容で知っておくと便利なことを示しています。

<施工の前に>



注意

- 正しく施工、組付けをするために、施工前に必ず取付説明書をお読みください。
- 製品の施工については、必ず取付説明書にしたがってください。
- 前もって設置場所の確認を行なってください。給湯機、暖房器などの排気熱が製品に直接当たらないように施工してください。熱による部品の変形・劣化のおそれがあります。
- 梱包明細書で必要な部材、部品が揃っているか確認してください。
- 施工終了後、取扱説明書は施主様にお渡しください。

<施工上のご注意>



注意

- ボルト、ネジは弊社純正品の規定本数を確実に締付け、固定してください。
- 取付説明書の順序通り組付けてください。製品の強度など、性能を低下する場合があります。
- アルミ製品が異種金属と接触する場合は、絶縁処理をしてください。
- 腐食のおそれのある接着剤や化学製品を使用する場合は、製品と接触しないようにするか、接触する部分を完全に養生してください。
- 製品の改造は絶対にしないでください。
- 施工終了後は、ボルト、ネジなどにゆるみがないか確認してください。
- 施工中についた汚れは取除き、誤ってキズをつけた場合は補修塗料で補修してください。
- ポール本体の家側には通気孔がいています。シールやネジなどで孔をふさがないでください。ポール内部および照明灯具の結露の原因になります。

<基礎工事について>

⚠ 注意

- 基礎部の埋込み深さは製品ごとに決められていますが、現場によっては（堅牢な地盤、軟弱な地盤など）基礎部のコンクリートの量（体積）を十分考慮してください。
- コンクリート（またはモルタル）には、塩分を含む砂（海砂）および塩素系や強アルカリ系のコンクリート用混和材（凍結防止剤、凝固促進剤、急結剤など）は使用しないでください。使用するとアルミなどの金属が腐食の原因になります。必要な場合は、非塩素系や非アルカリ系の混和剤をご使用ください。
- モルタルやコンクリートの抽出液が工事中に製品に付着しないように注意してください。抽出液は強アルカリ性で、シミやムラなどの外観不良の原因になります。
- 製品の表面に付着したモルタルやコンクリートは、速やかに拭き取ってください。


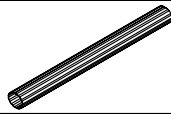

<電気配線工事について>

⚠ 注意

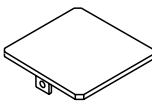


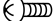
- AC100Vの電線の埋設工事、配線作業に関しては、電気工事店の有資格者に依頼してください。
- AC100Vの用の照明器具は、D種接地工事を行なってください。
- DC12V仕様の照明器具には、専用のトランスと電源ケーブルが必要です。AC100Vを接続しないでください。
- 照明用配線と信号線は、電線管による隔離をしてください。
- 照明用配線にはVVFφ1.6またはφ2.0の3芯単線（アース線を含む）を、テレビドアホン子機用信号はVCTF0.75mm²のより線またはφ1.0単線2芯を、オプションのカメラ子機を使用する場合にはVCTF0.75mm²のより線またはφ1.0単線4芯を準備してください。
- 照明器具には「EEスイッチ」、「明るさセンサ」または「入切スイッチ」を別途設けてください。
- 機器に接続する電圧、極性を間違えないでください。故障の原因になります。
- テレビドアホン用配線に使用するY端子は、1.25-3を別途準備してください。

■ 梱包明細表

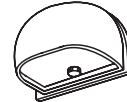
①ポール

名称	略 図	員 数	
		1型	2型
1型ポール		1	—
2型ポール		—	1
アンカー棒		1	1
取付説明書	—	1	1
取扱説明書	—	1	1

②支柱キャップ

名称	略 図	員 数	
		1型	2型
1型支柱キャップ		1	—
2型支柱キャップ		—	1
②-① M4X12トラス小ネジ D=8		2	—
②-② M5X12トラス小ネジ D=10		—	2


③ブラケット PH-3型

名称	略 図	員 数
照明本体		1
取付説明書	—	1
取扱説明書	—	1

※ 1型のみ対応

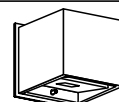
※ 照明取付ネジが同梱されています

④PH-3型用取付部品

名称	略 図	員 数
照明取付部品		1

※ 1型のみ対応

⑤高出力LED LPK-1型

名称	略 図	員 数
照明本体		1
取付説明書	—	1
取扱説明書	—	1

※ 1型のみ対応

※ 照明取付ネジが同梱されています

⑥2型用灯具

名 称	略 図	員 数
2型用灯具		1
2型用灯具スペーサー		1
取付説明書	—	1
取扱説明書	—	1

※ 2型のみ対応
 ※ 照明取付ネジが同梱されています

⑦エントランスライト EK-27・28型用灯具

名 称	略 図	員 数
照明本体		1
取付・取扱説明書	—	1

※ 2型のみ対応
 ※ 照明取付ネジが同梱されています

⑧エントランスライト EK-29型用灯具

名 称	略 図	員 数
照明本体		1
⑧-① φ5X10トラスタッピンネジ3種		2
取付・取扱説明書	—	1

※ 1型のみ対応
 ※ ⑧-①のネジは孔隠し用のものです
 ※ 照明取付ネジは照明本体に同梱されています

⑨角型ポスト

名 称	略 図	員 数
ポスト本体		1
ポスト取付金具		1
ポスト取付金具裏板A		1
ポスト取付金具裏板B		1
ポストカバー		1
⑨-① φ4X8トラスタッピンネジ3種		4
⑨-② M5X10ナベ小ネジPW+SW		4

※ 1型のみ対応

⑩A-1型ポスト

※同梱の取付説明書を参照

⑪W-1型ポスト

※同梱の取付説明書を参照

⑫アメリカンポスト

※同梱の取付説明書を参照

⑬縦型ポスト

※同梱の取付説明書を参照

⑭縦型ポストフラットタイプ

※同梱の取付説明書を参照

⑮セキュリティ縦型ポスト

※同梱の取付説明書を参照

⑯フラット横型ポスト

※同梱の取付説明書を参照

⑰スリム縦型ポスト

※同梱の取付説明書を参照

⑱1型ポスト取付部品

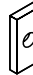
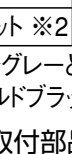
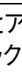
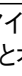
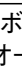
名 称	略 図	員 数	
		アメリカン用	A-1、W-1型用
アメリカンポスト取付部品 (樹脂スペーサー付き)		1	—
ポスト取付部品 (樹脂スペーサーなし)		—	1
ポスト取付部品裏板		2	2
⑱-① M5X14ナベ小ネジPW+SW		4	4
⑱-② M5X25トラス小ネジ		4	—
⑱-③ M5X14トラス小ネジ		—	4
⑱-④ M5バネ座金		4	4
⑱-⑤ M5六角ナット		4	4

⑲2型ポスト取付台座

名 称	略 図	員 数
ポスト台座		1
⑲-① φ5X20ナベタッピンネジ3種		2
⑲-② M5バネ座金		2
⑲-③ M5平座金		2
⑲-④ M5X10トラス小ネジ		4
⑲-⑤ M5バネ座金		4
⑲-⑥ M5袋ナット		4

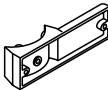
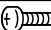

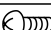
梱包明細表つづき

20 1型縦型ポスト取付台座


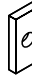


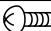
名称	略 図	員 数
縦型ポスト取付裏板		4
縦型ポスト補強板		2
20-① M5X10十字孔付六角ボルト PW+SW		6
20-② M5六角袋ナット ※1		2
20-③ M5六角袋ナット ※2		2

※1 生地色 (シャイングレーとアイボリーホワイトのポールに使用)
 ※2 ブロンズ色 (マイルドブラックとオータムブラウンのポールに使用)

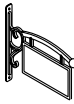


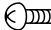
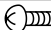
21 2型縦型ポスト取付部品

名称	略 図	員 数
縦型ポスト取付裏板		2
21-① φ5X20ナベタッピンネジ3種		2
21-② M5バネ座金		2
21-③ φ4X14トラスタッピンネジ3種 (PW+樹脂W)		4

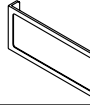




22 サイン (BS-1)

名称	略 図	員 数	
		1型	2型
サイドサインBS-1型		1	1
サイン取付裏板		2	—
ネームシール		1	1
22-① M5X12トラス小ネジ D=10		2	—
22-② φ5X16トラスタッピンネジ3種 D=10		—	2

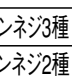
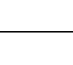

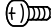
23 サイン (BS-2)

名称	略 図	員 数	
		1型	2型
サイドサインBS-2型		1	1
サイン取付裏板		2	—
ネームシール		1	1
23-① M5X12トラス小ネジ D=10		2	—
23-② φ5X16トラスタッピンネジ3種 D=10		—	2

24 サイン (BS-3)

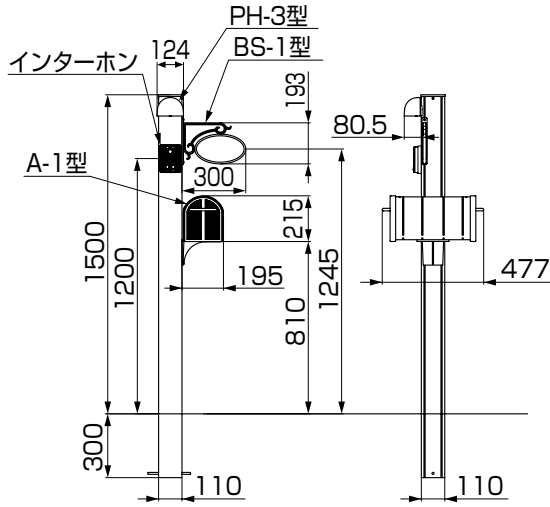
名称	略 図	員 数	
		1型	2型
サイドサインBS-3型		1	1
サイン取付裏板		2	—
ネームシール		1	1
24-① M5X8トラス小ネジ D=10		2	—
24-② φ5X12トラスタッピンネジ3種 D=10		—	2

25 インターホン台座

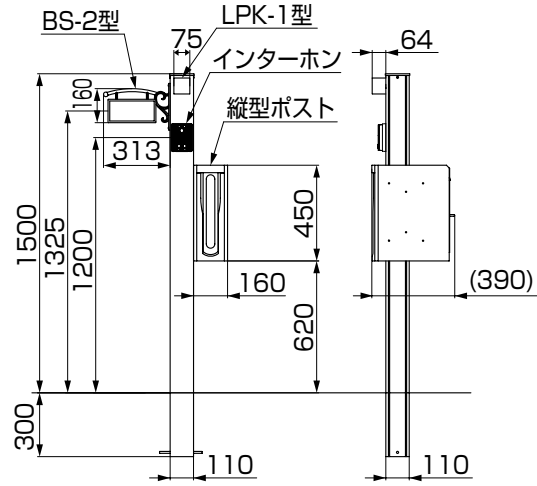
名称	略 図	員 数
インターホン台座		1
インターホン台座用スペーサー		1
25-① φ4X20トラスタッピンネジ3種		2
25-② φ4X10ナベタッピンネジ2種		2

1. 基本寸法と各部名称

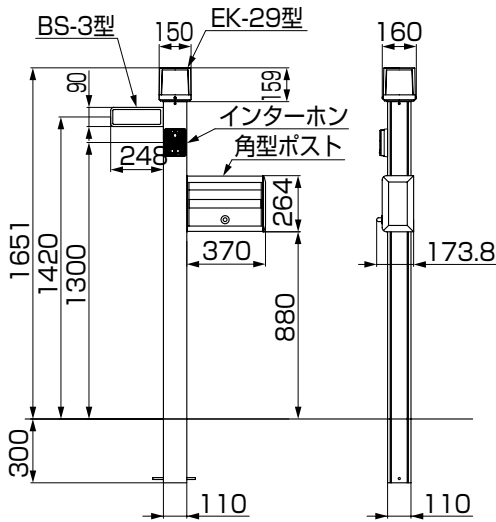
1-1 アプローチポール アロット1型



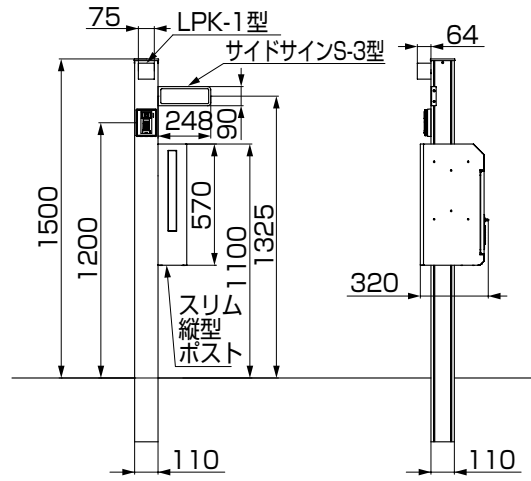
照明:PH-3型、サイン:BS-1型、ポスト:A-1型



照明:LPK-1型、サイン:BS-2型、ポスト:縦型ポスト

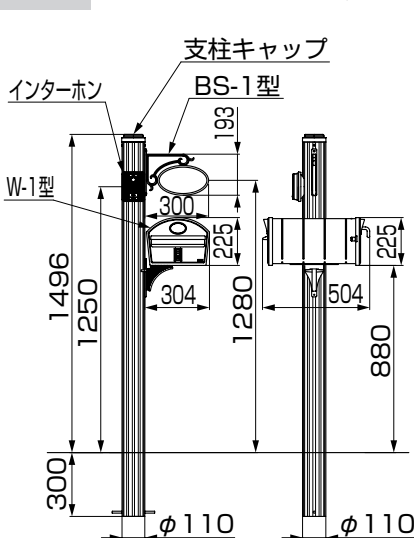


照明:EK-29型、サイン:BS-3型、ポスト:角型ポスト

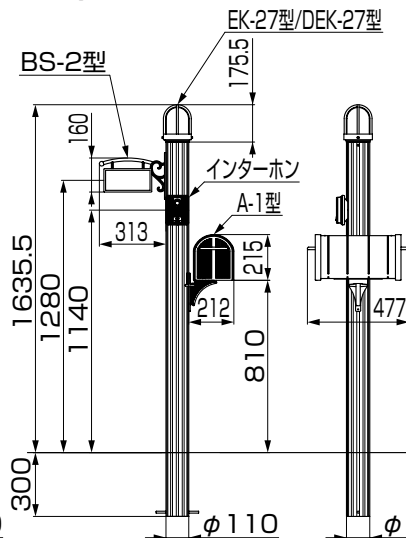


照明:LPK-1型、サイン:S-3型、ポスト:スリム縦型ポスト

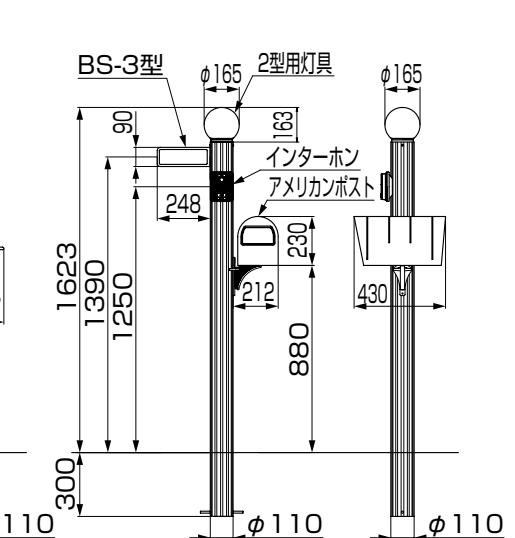
1-2 アプローチポール アロット2型



支柱キャップ、サイン:BS-1型、ポスト:W-1型



照明:EK-27型、サイン:BS-2型、ポスト:A-1型



照明:2型用灯具、サイン:BS-3型、ポスト:アメリカンポスト

2. 基礎工事と配線工事

2-1 ポールの設置の前に

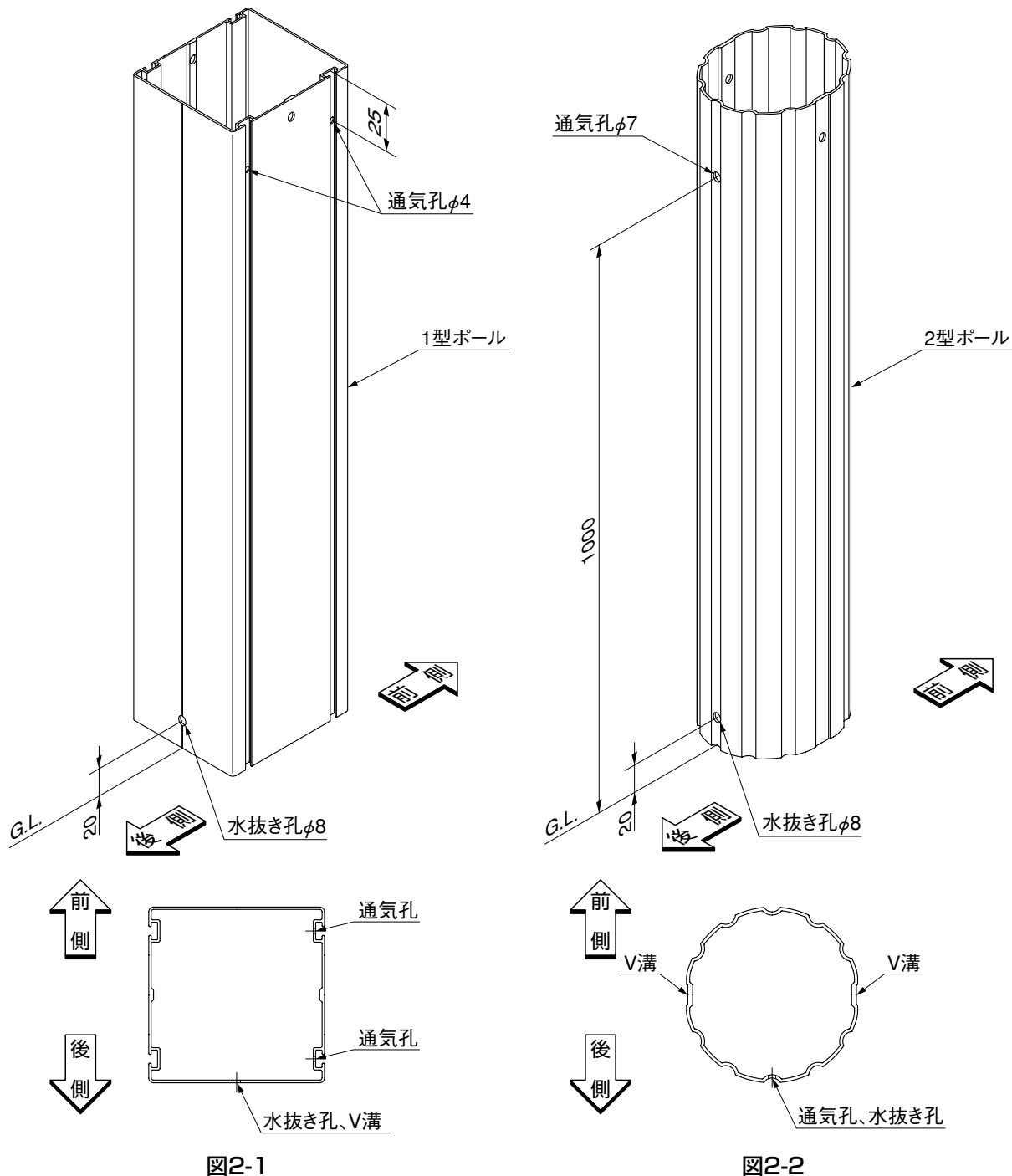


図2-1

図2-2

ポイント

- ポールには前後があります。図2-1および図2-2を参照し、正しい向きで埋設してください。他の部材が取付けられなくなります。

注意

- 図2-1および図2-2の通气孔および水抜き孔は、湿気を逃がすためのものです。シールやネジなどで孔をふさがないでください。ポール内部および照明器具の結露の原因になります。

2-2 ポールの設置

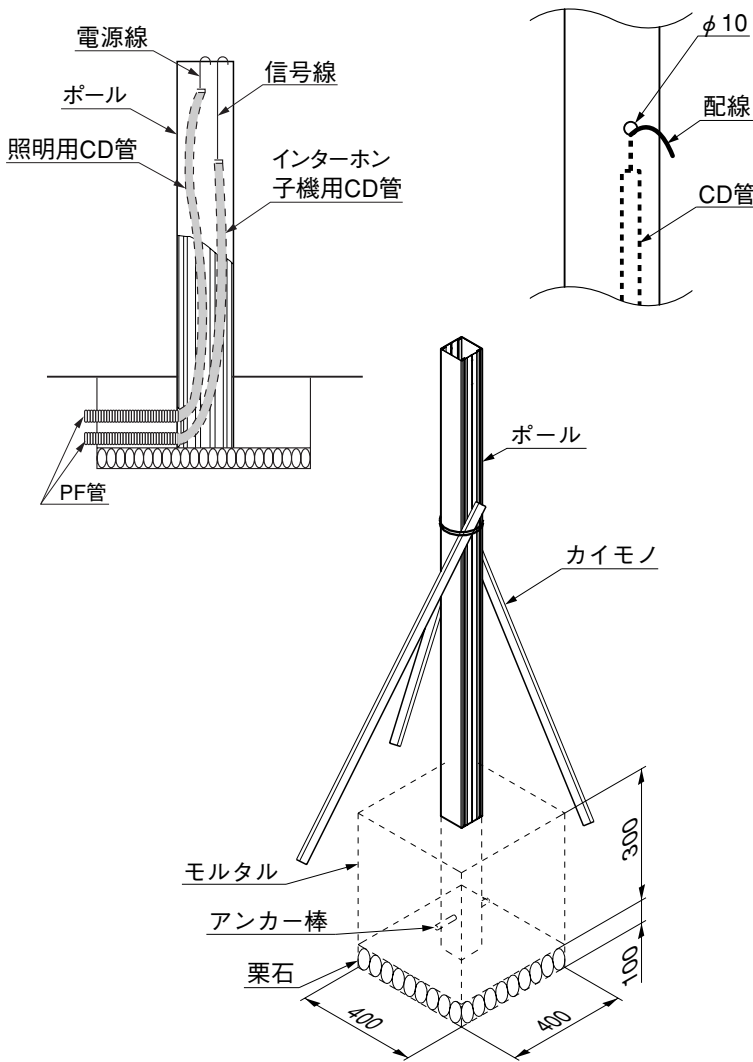
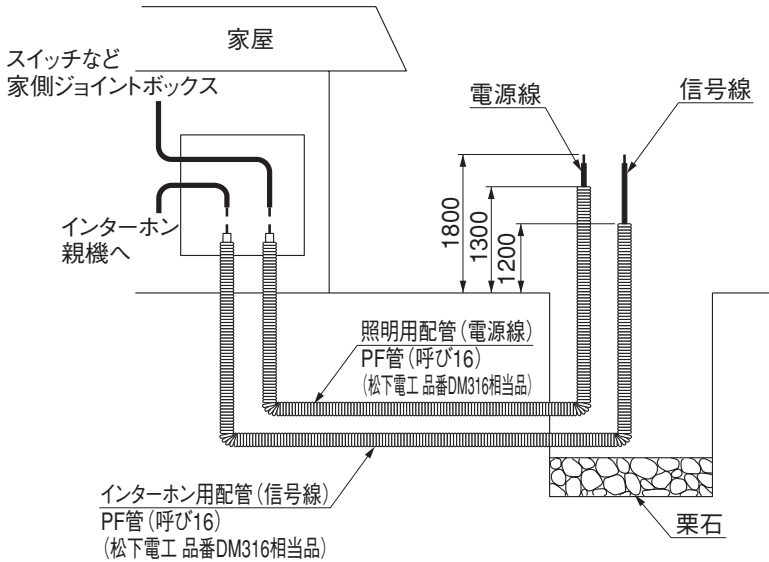


図2-1

- ① 基礎孔を掘り、基礎下に100mm厚の栗石を敷いてください。
- ② 照明およびインターホン機器用の配線配管をしてください。

補足

- 照明用配線と信号線は、同じPF管内に入れないでください。PF管による隔離を必ずしてください。

ポイント

- 照明用配管はG.L.から1300mm以上、インターホン用配管はG.L.から1200mm以上立ち上げてください。

- ③ 基本寸法図を参照しφ10の孔をあけて配線を引き出してください。
- ④ アンカー棒を差込んだポールに垂直に立て、モルタルで埋めてください。

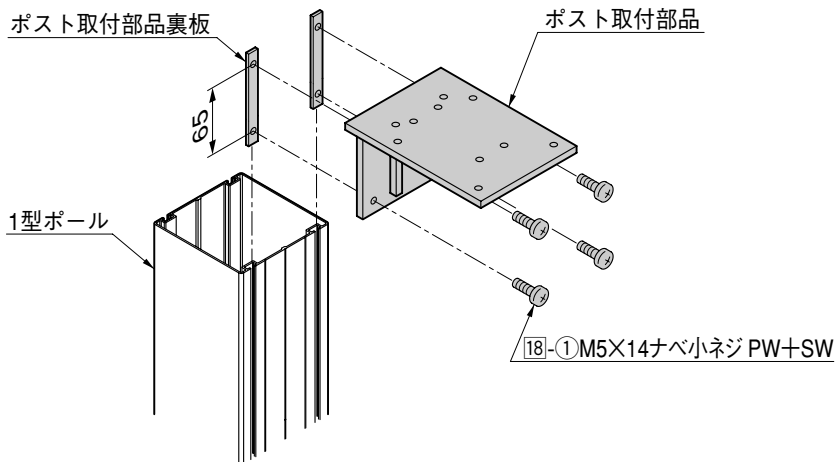
ポイント

- アンカー棒は必ず取付けてください。
- ポールの埋込み位置は必ずG.L.ラインへくるようにしてください。
- モルタルが固まるまでカイモノをして、ポールが動かないようにしてください。
- 養生中は配線の孔やポール上部より雨水等が入らないようにしてください。

3. ポストの取付け

3-1 1型ポストの取付け

(1) ポスト取付部品の取付け

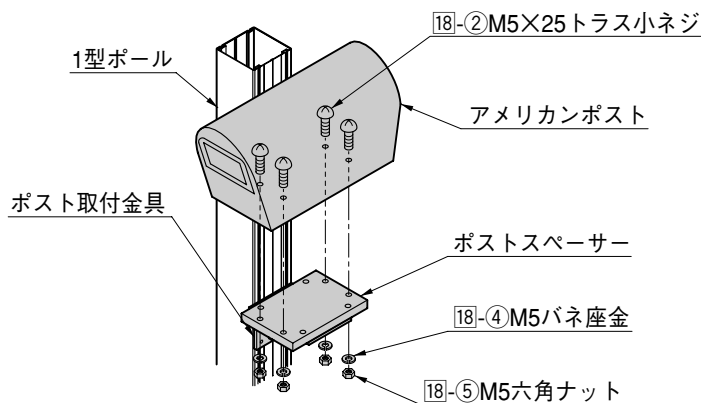


- ① ポスト取付部品とポスト取付部品裏板 (2本) を18-①で仮止めしてください。
- ② ポスト取付部品裏板 (2本) をポールの溝にすべり込ませてください。
- ③ G.L.からポスト取付部品上面を基本寸法図を参照し18-①を固定してください。

補足

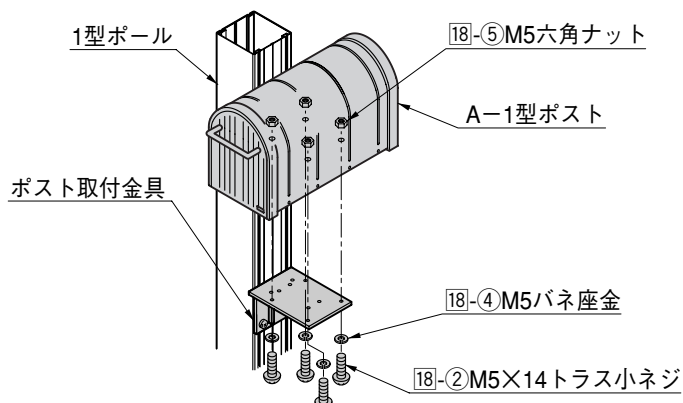
- アメリカンポストを取付ける場合はポスト取付部品にポストスペーサーが取付いています。

(2) アメリカンポストの取付け



- ① アメリカンポストをポストスペーサーの上に取付孔位置を合わせて置いてください。
- ② アメリカンポストの取出蓋を開けてポストの内側から18-②を取付孔に通してください。
- ③ ポストスペーサーの下側から18-④を通し18-⑤にて固定してください。

(3) A-1型ポストの取付け



- ① A-1型ポストをポスト取付金具の上に取付孔位置を合わせて置いてください。
- ② A-1型ポストの取出蓋を開けてポストの内側から18-②を取付孔に通してください。
- ③ 取付金具の下側から18-④を通し18-⑤にて固定してください。

3-1 つづき

(4) W-1型ポストの取付け

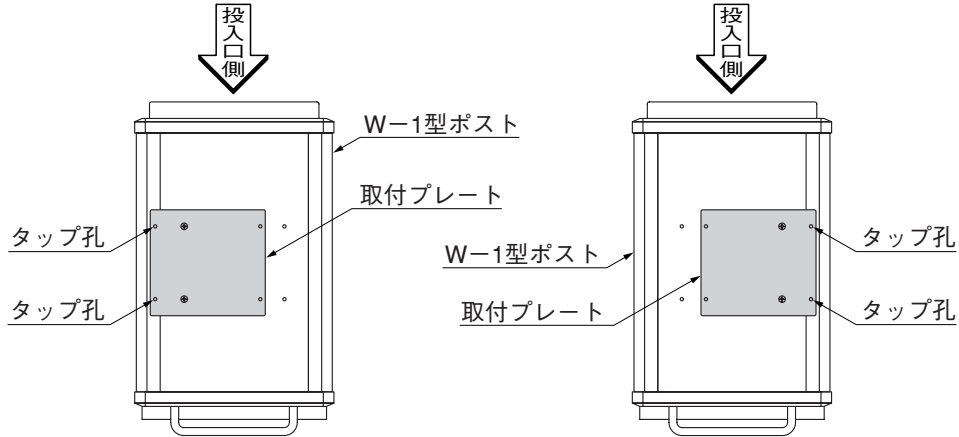


図3-1 外観右側に横付けする場合

図3-2 外観左側に横付けする場合

① 図3-1、3-2を参照して取付プレートをポスト本体に取付けてください。

🔑ポイント

- W-1型ポストに同梱されている取付説明書を参照してください。

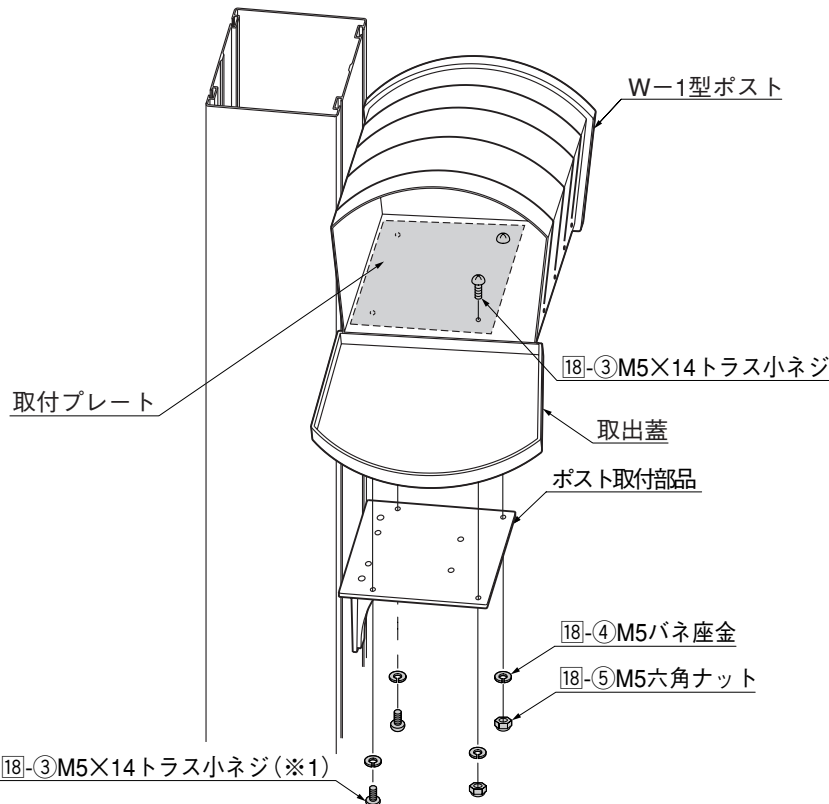


図3-3 W-1型の場合

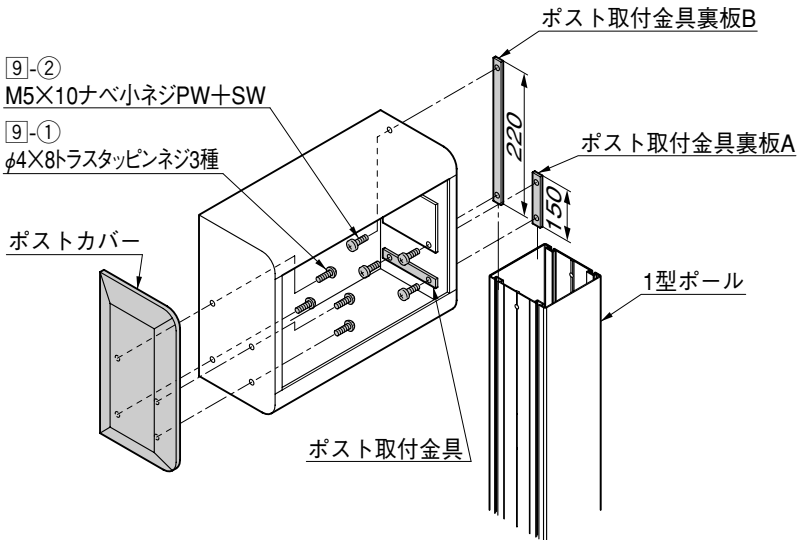
- ② ポストをポスト取付部品の上に乗せて、取付孔位置を合わせてください。
- ③ 図を参照して、ポストをポスト取付部品に18-③、18-④、18-⑤で取付けてください。

🔑ポイント

- ポストW-1型に取付ける18-③(※1)は、取付プレートに固定してください。

3. つづき

(5) 角型ポストの取付け



- ① ポスト取付金具をポスト内側にあて、ポスト取付金具裏板Aとポスト取付金具Bを9-②にて仮止めしてください。
- ② ポスト取付金具A、Bをポールの溝にすべり込ませてください。
- ③ G.L.からポスト底の高さが810mmの位置で9-②を固定してください。
- ④ ポストの外側側面にポストの内側から9-①でポストカバーを固定してください。

ポイント

- ポスト側面とポストカバーの位置が合っているか確認してください。

(6) 縦型ポストの取付け ※セキュリティ縦型ポスト、縦型ポストフラットタイプも同様の手順です。

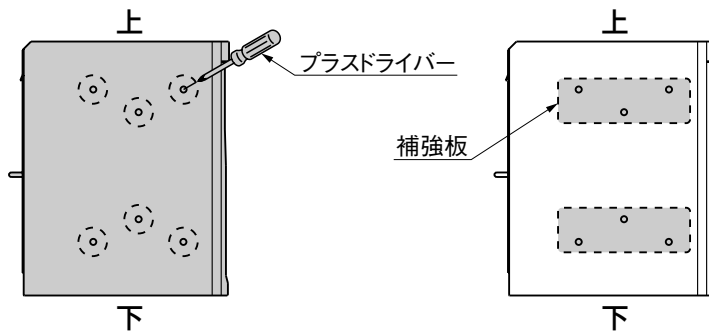


図3-4

図3-5

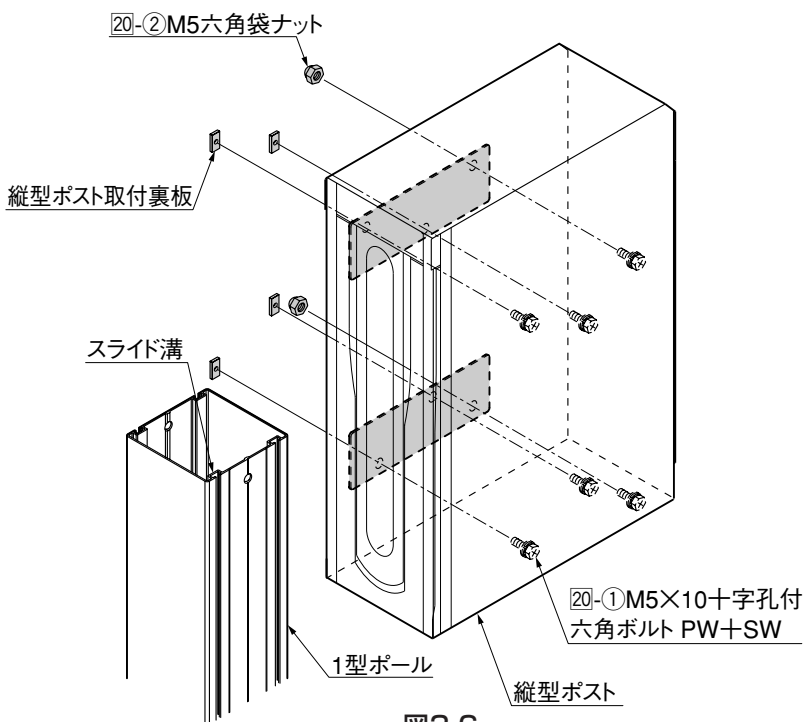


図3-6

- ① 縦型ポストを図に示した6ヶ所の半パンチを、プラスドライバーをハンマーでたたいて、孔をあけてください。(図3-4参照)

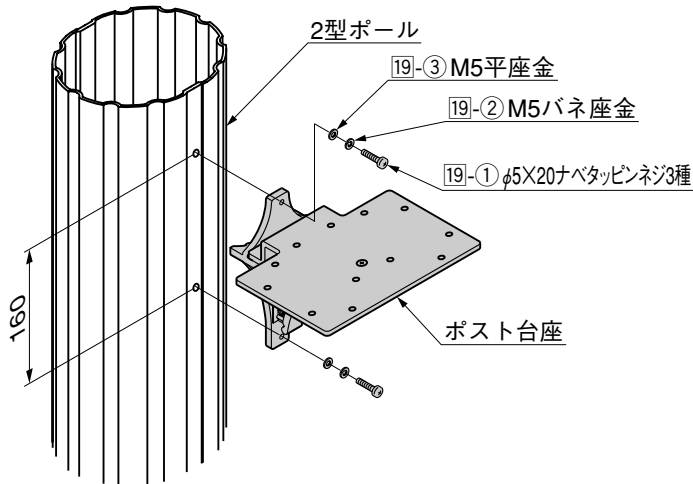
ポイント

- 孔をあける前に、左右どちら側に取付けるか確認し孔をあけてください。

- ② 縦型ポスト内部に補強板をあてて、縦型ポスト取付裏板と20-①、20-②で仮止めしてください。(図3-5、3-6参照)
- ③ 縦型ポスト取付板をポール上部のスライド溝に挿入して、任意の位置で20-①、20-②を締めつけ、固定してください。

3-2 2型ポストの取付け

(1) ポスト台座の取付け

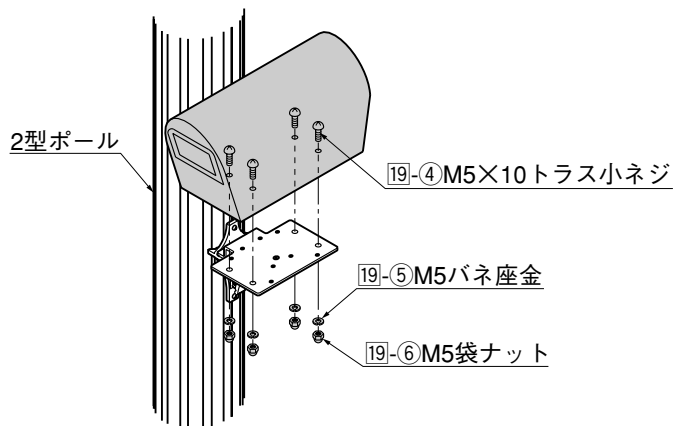


- ❶ ポスト台座を基本寸法図を参照しポールに合せて取付孔の位置に印をしてください。
- ❷ 印をした位置に、φ4.5の下孔2ヶ所をあけてください。
- ❸ 固定した部品をポールに19-1、19-2、19-3で取付けてください。

ポイント

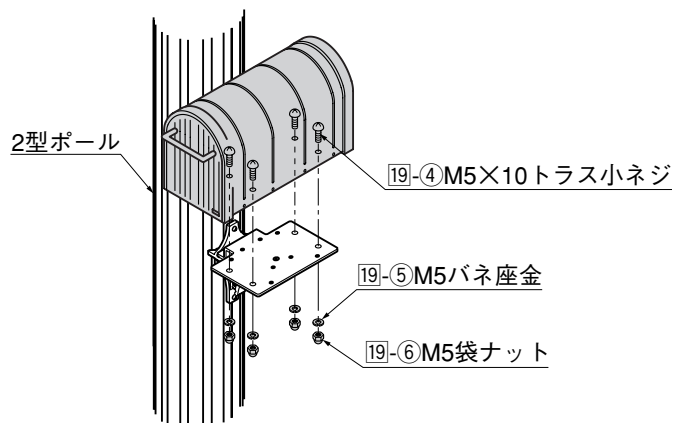
- ポスト取付後は取付位置の調整はできませんので、ポスト台座固定時に位置を決めてください。

(2) アメリカンポストの取付け



- ❶ アメリカンポストをポスト台座天板の上に乗せ、取付孔位置を合わせてください。
- ❷ アメリカンポストの取出蓋を開け、ポスト内側から19-4を取付孔に通してください。
- ❸ ポスト台座天板下部から19-5、19-6で固定してください。

(3) A-1型ポストの取付け



- ❶ A-1型ポストをポスト台座天板の上に乗せ、取付孔位置を合わせてください。
- ❷ A-1型ポストの取出蓋を開け、ポスト内側から19-4を取付孔に通してください。
- ❸ ポスト台座天板下部から19-5、19-6で固定してください。

3. つづき

3-2 つづき

(4) W-1型ポストの取付け

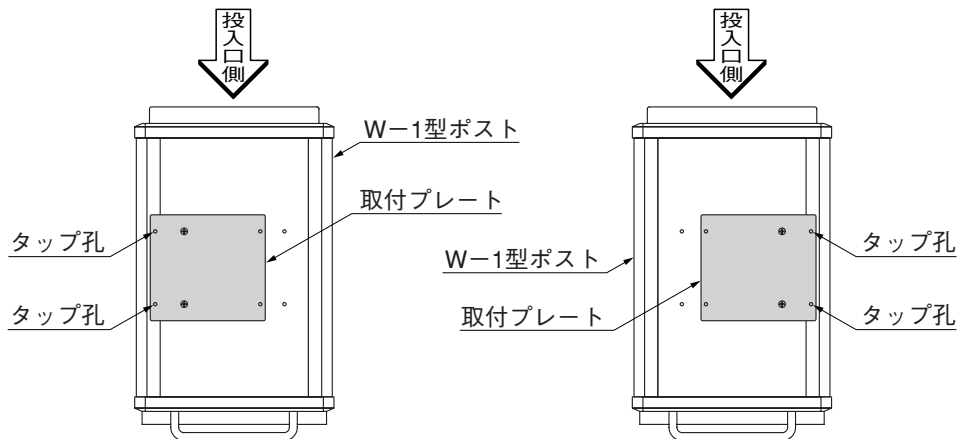


図3-7 外観右側に横付けする場合

図3-8 外観左側に横付けする場合

① 図3-7、3-8を参照して取付プレートをポスト本体に取付けてください。

ポイント

- W-1型ポストに同梱されている取付説明書を参照してください。

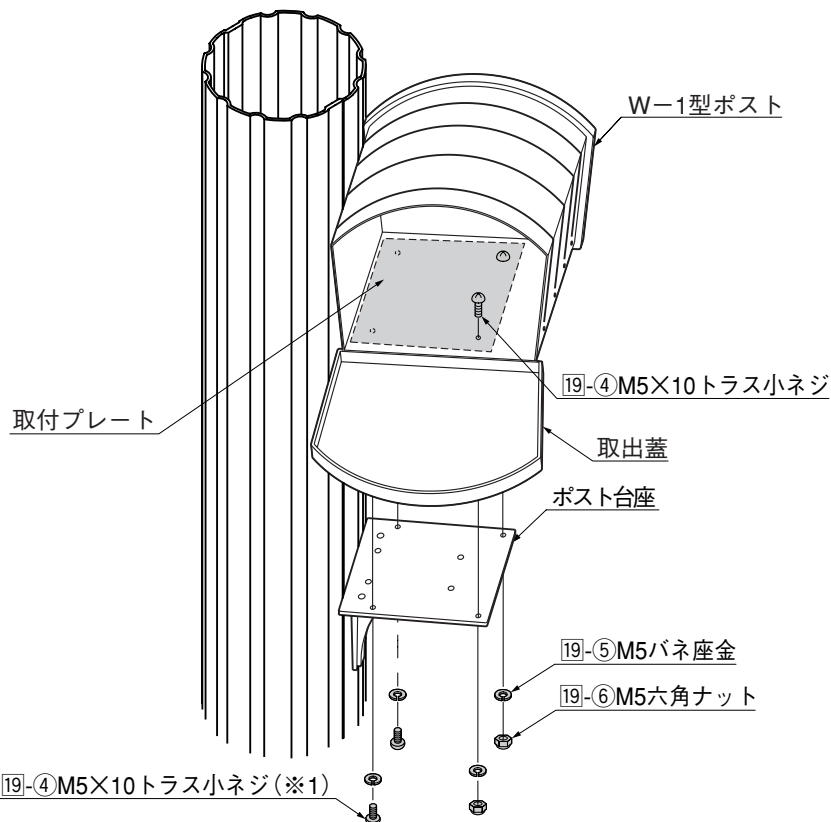


図3-9 W-1型の場合

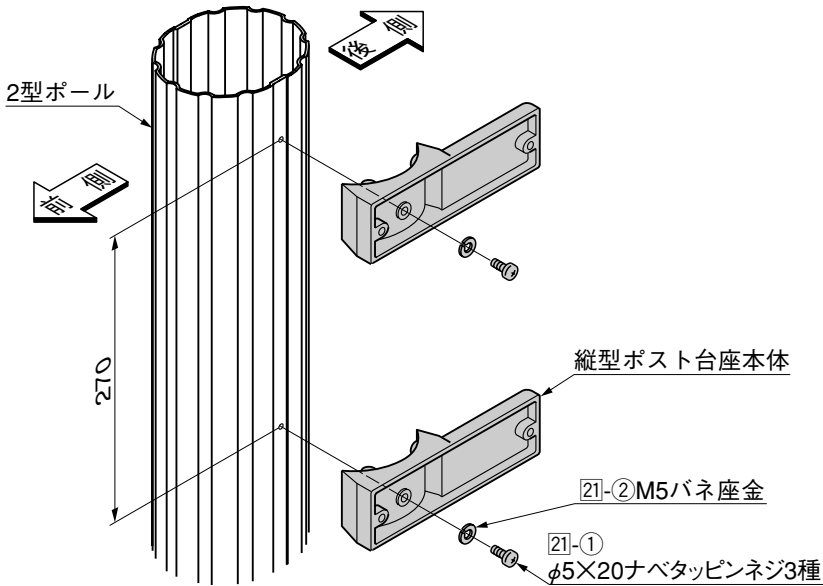
- ② ポストをポスト台座の上に乘せて、取付孔位置を合わせてください。
- ③ 図を参照して、ポストをポスト取付部品に19-④、19-⑤、19-⑥で取付けてください。

ポイント

- ポストW-1型に取付ける19-④(※1)は、取付プレートに固定してください。

3-2 つづき

(5) 縦型ポスト台座の取付け

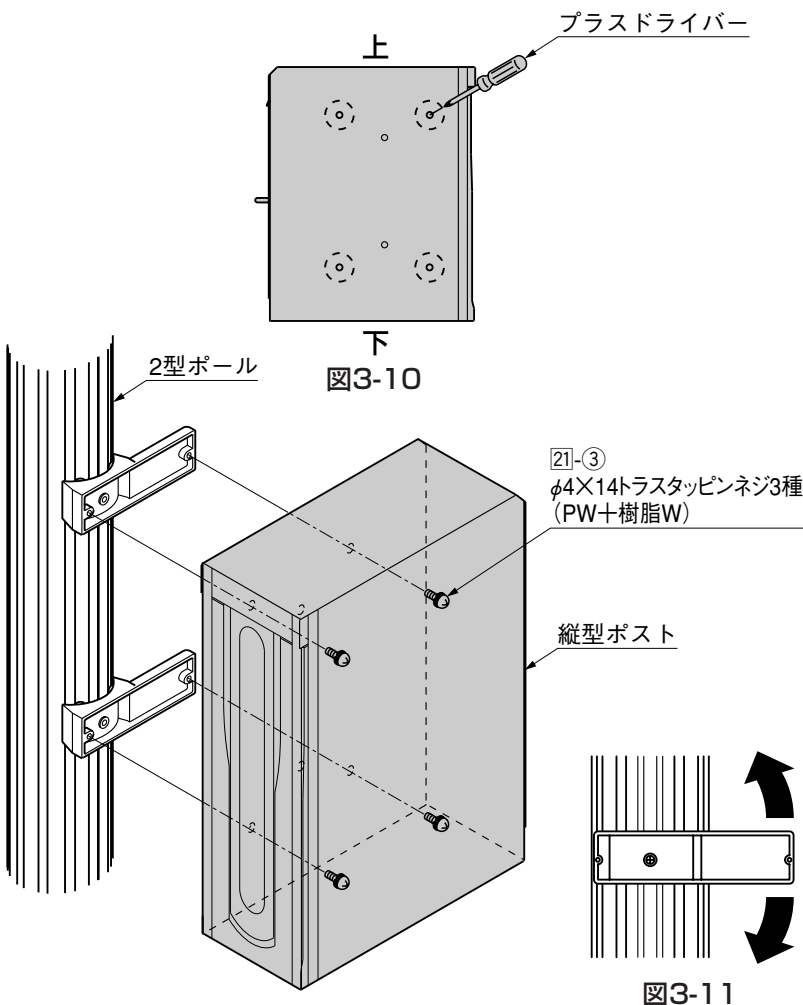


- 1 下側の縦型ポスト台座を基本寸法図を参照しポールに合せ取付孔の位置に印をしてください。
- 2 印をした位置に、φ4.5の下孔2ヶ所をあけてください。
- 3 固定した部品をポールに21-1、21-2で固定してください。

補足

- 縦型ポストの取付孔位置に合わせて、同様の手順で上側のポスト台座もポールに取付けてください。

(6) 縦型ポストの取付け



- 1 縦型ポストの図に示した4ヶ所の半パンチ位置を、プラスドライバーをハンマーを用いてたたき、孔をあけてください。(図3-10参照)

ポイント

- 孔をあける前に、左右どちら側に取付けるか確認し孔をあけてください。

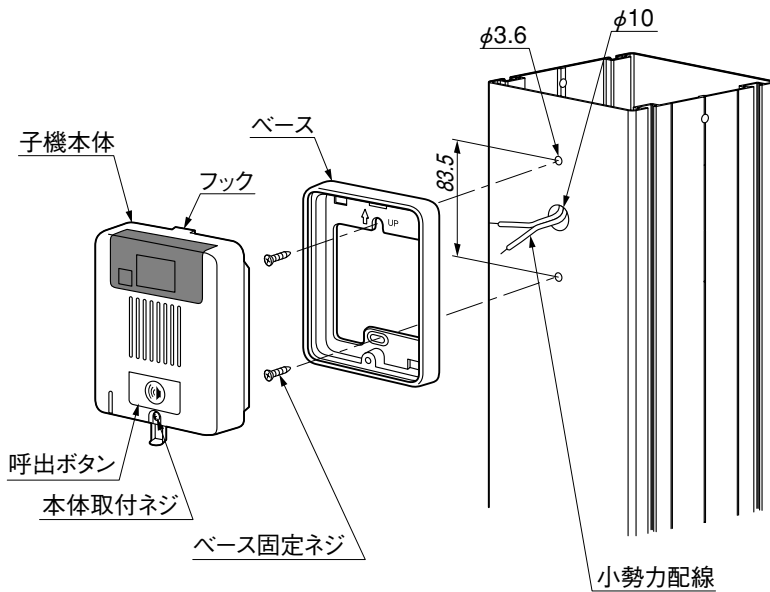
- 2 縦型ポストの取出蓋を開け、ポストの内側から21-3で固定してください。

ポイント

- 台座の孔とポストの孔が合わない場合は、ポスト台座の固定位置を微調整して21-3を閉め直してください。(図3-11参照)

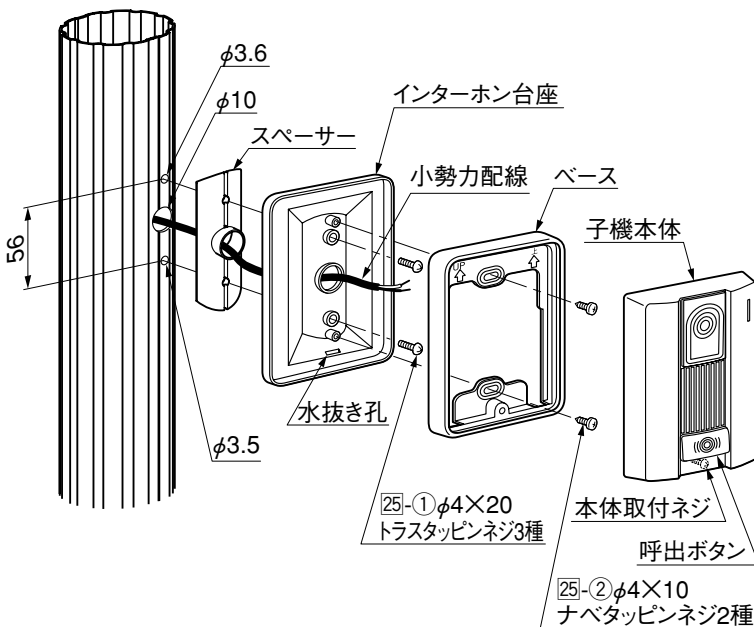
4. インターホンの取付け

4-1 1型 インターホン子機の取付け



- ❶ 基本寸法図を参照し、1型ポールに配線用孔φ10をあけてください。
- ❷ ベースに合わせ、取付孔位置の印をしてください。
- ❸ 印をした位置にφ3.6を2ヶ所あけてください。
- ❹ ベースをベース固定ネジで固定してください。
- ❺ インターホン子機の取付けおよび配線をインターホン子機に付属の取付説明書にしたがって行なってください。

4-2 2型 インターホンの取付け



ポイント

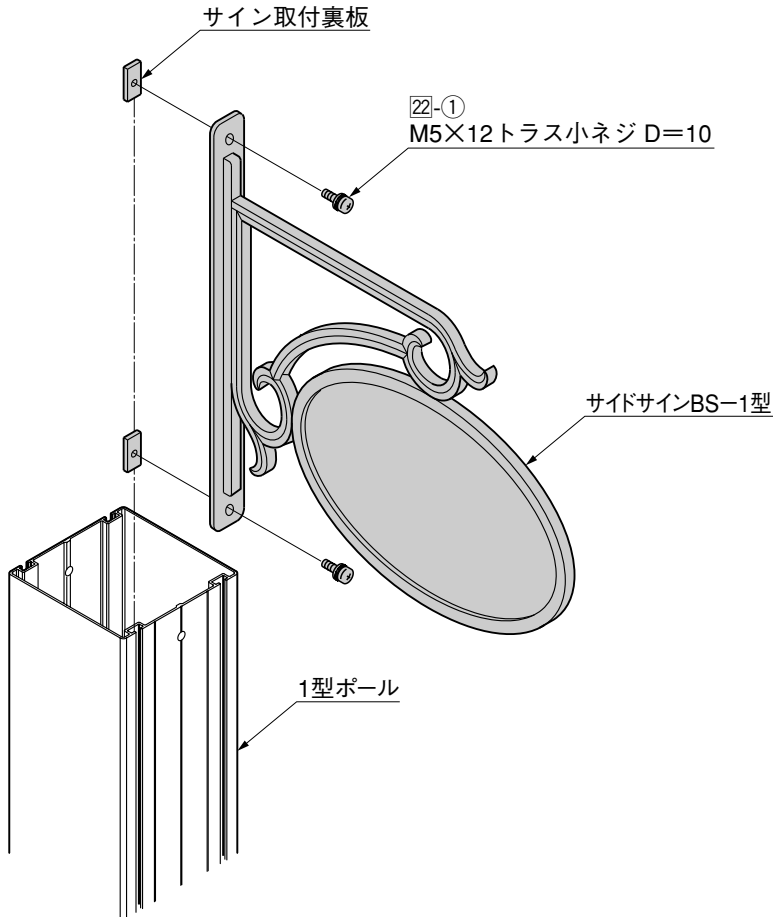
- インターホンの取付位置は、基本寸法図を参照してください。
- インターホン台座には上下がありません。水抜き孔を下に向けて取付けてください。

- ❶ ポールにφ10の孔をあけてください。
- ❷ インターホン台座をポールに合わせ、取付位置の印をしてください。
- ❸ 印をした位置にφ3.5の孔をあけてください。
- ❹ スペーサーの出っ張り部分をインターホン台座の孔に差込み、組み合わせてください。
- ❺ インターホン台座をスペーサーと共に、25-①で固定してください。
- ❻ インターホンのベースを25-②で固定してください。
- ❼ インターホン子機の取付および配線をインターホン子機に付属の取付説明書にしたがって行なってください。

5. サインの取付け

5-1 1型 サインの取付け

(1) サイドサインBS-1、BS-2型の取付け

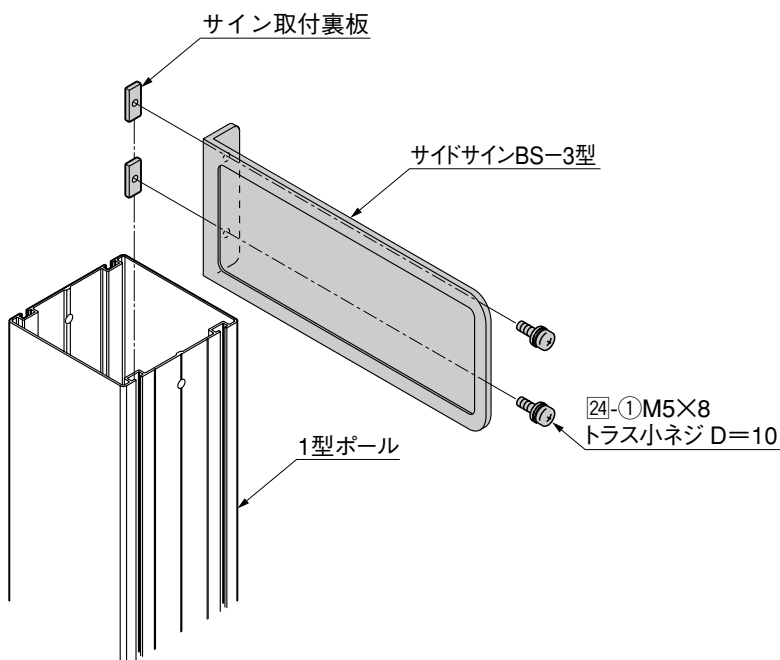


- ① サインと取付裏板を22-① (BS-2型のときは23-①) にて仮止めしてください。
- ② サイン取付裏板をポールの溝にすべり込ませてください。
- ③ 22-①、もしくは23-①で固定してください。

補足

- ネームシールの貼り方は「5-3 ネームシールの貼り方」をお読みください。

(2) サイドサインBS-3型の取付け



- ① サインと取付裏板を24-①にて仮止めしてください。
- ② サイン取付裏板をポールの溝にすべり込ませてください。
- ③ 24-①で固定してください。

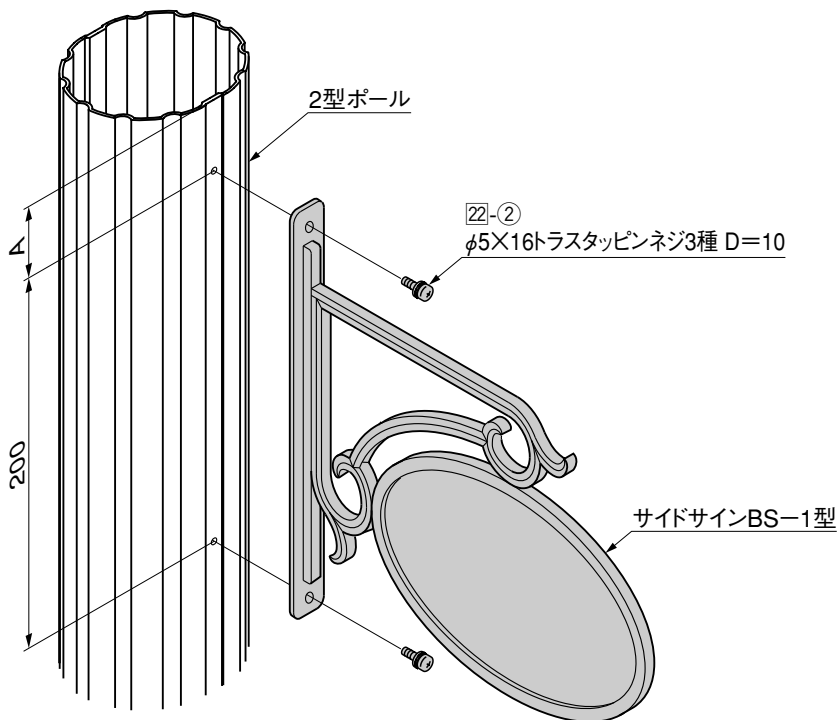
補足

- ネームシールの貼り方は「5-3 ネームシールの貼り方」をお読みください。

5. つづき

5-2 2型 サインの取付け

(1) サイドサインBS-1、BS-2型の取付け

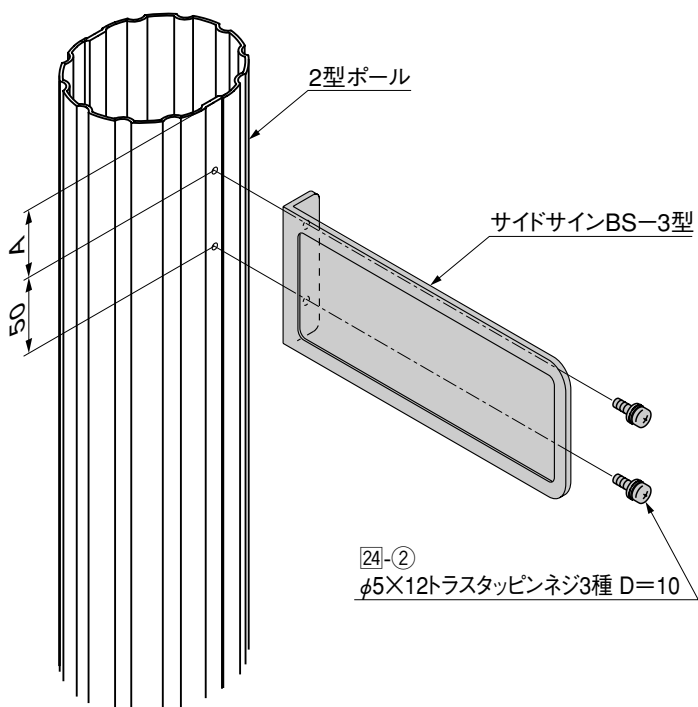


- ❶ 基本寸法図を参照しサイン中心を合わせてください。
- ❷ サインの取付孔位置をポールにけがいてください。
- ❸ けがいた位置に下孔φ4.5を開けてください。
- ❹ サインを22-②にて固定してください。

ポイント

- 2型用灯具を取付ける場合は、A=50以上、EK-27・28型用灯具を取付ける場合は、A=70以上の位置に下孔を開けてください。それ以下の位置に取付けますと、灯具と干渉します。

(2) サイドサインBS-1、BS-3型の取付け



- ❶ 基本寸法図を参照しサイン中心を合わせてください。
- ❷ サインの取付孔位置をポールにけがいてください。
- ❸ けがいた位置に下孔φ4.5を開けてください。
- ❹ サインを24-②にて固定してください。

ポイント

- 2型用灯具を取付ける場合は、A=50以上、EK-27・28型用灯具を取付ける場合は、A=70以上の位置に下孔を開けてください。それ以下の位置に取付けますと、灯具と干渉します。

5. つづき

5-3 ネームシールの貼り方

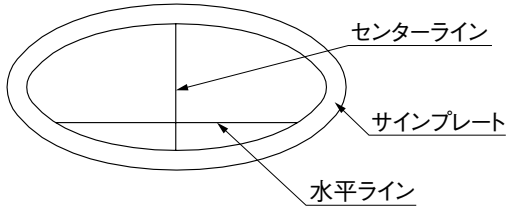


図5-1

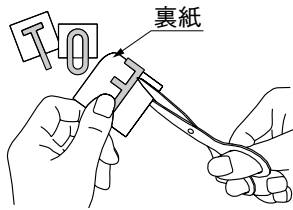


図5-2

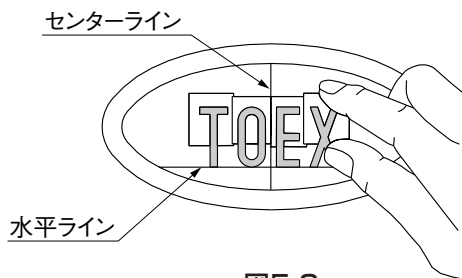


図5-3

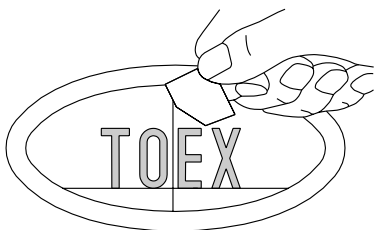


図5-4

ポイント

- 施工時にネームシールを貼らない場合は、ネームシールを必ず施主様にお渡しください。

- ① サインプレートにあとから消せる物で、センターラインと水平ラインを引いてください。(図5-1参照)

- ② 文字に合わせて裏紙をハサミで5分の1程度切ってください。(図5-2参照)

補足

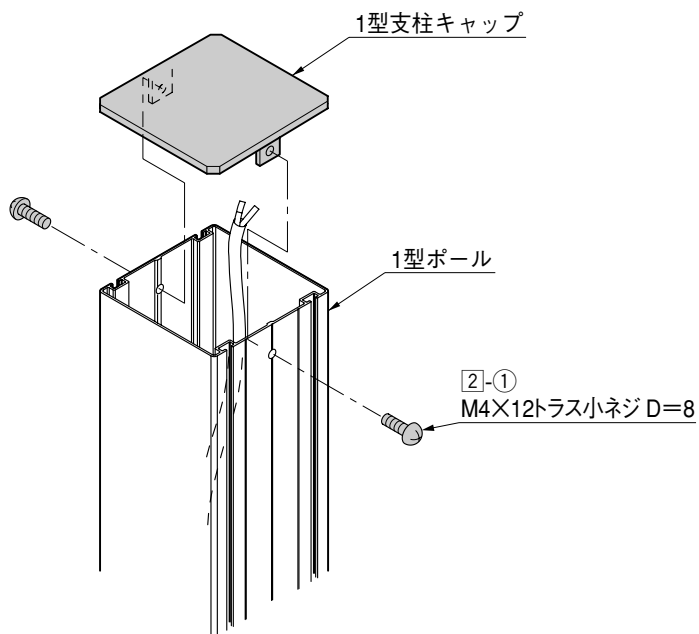
- 裏紙を切るときは、文字を切らないように注意してください。

- ③ 水平ラインと文字の位置を合わせ、文字をセンターラインから左右等間隔になるように仮貼りしてください。(図5-3参照)

- ④ 裏紙をはがしネームシールがサインプレートからはがれないようにしっかり貼り付けてからセンターラインと水平ラインを消してください。(図5-4参照)

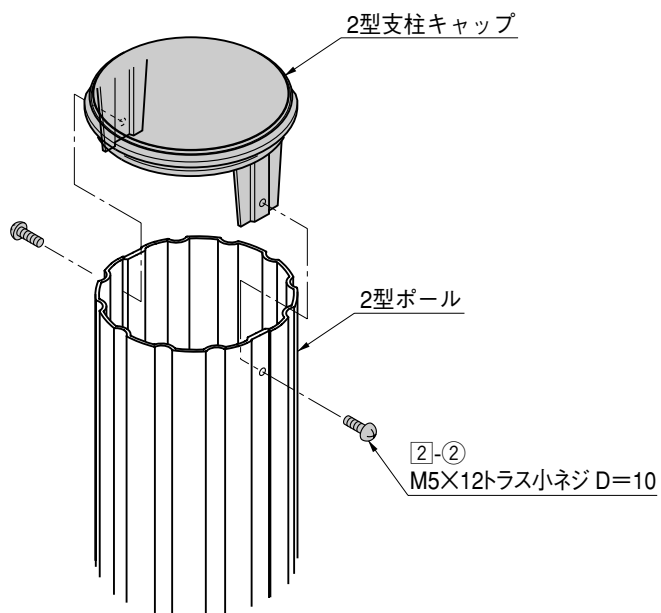
6. 支柱キャップの取付け

6-1 1型支柱キャップの取付け



- 1 1型支柱キャップをポール上部にはめてください。
- 2 2-1で支柱キャップを固定してください。

6-2 2型支柱キャップの取付け

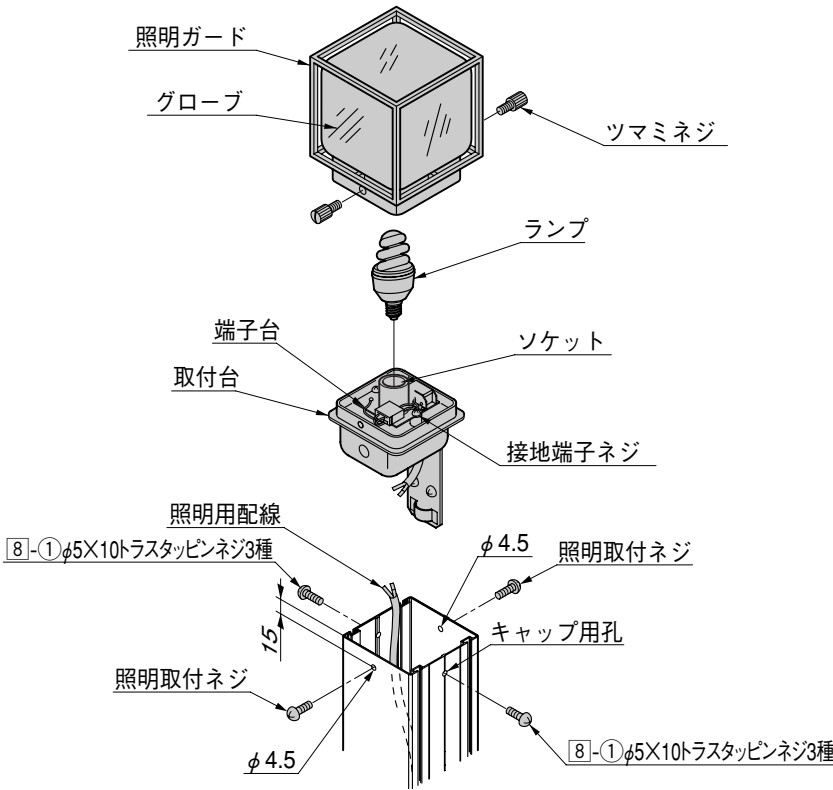


- 1 2型支柱キャップをポール上部にはめてください。
- 2 2-2で支柱キャップを固定してください。

7. 照明の取付け

7-1 1型の場合

(1) エントランスライト EK-29型用灯具の取付け

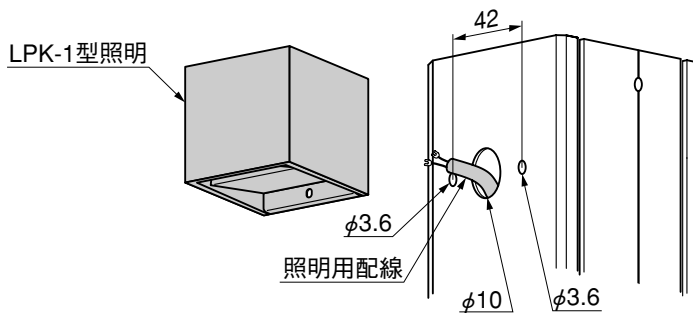


- 1 取付方法を参照し、EK-29型用灯具の取付位置にφ4.5の下孔を2つあけてください。

ポイント

- EK-29型用灯具の取付孔はポールの前後にあけてください。
- 2 照明の配線は照明の付属の取付説明書にしたがって行なってください。
 - 3 照明に仮固定してあるネジを2本外し、照明をポールに差込み外したネジで取付けてください。
 - 4 ポールの側面の孔を、8-①で塞いでください。

(2) LPK-1型の取付け

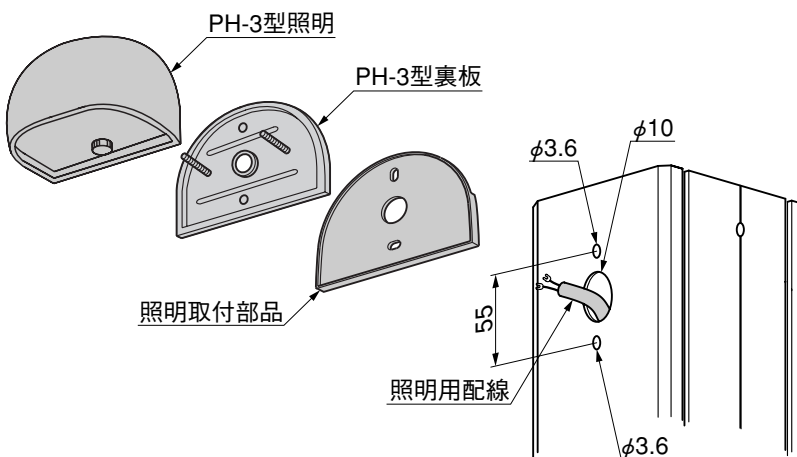


- 1 1型ポールのLPK-1型を取付ける位置に配線用孔φ10とネジ孔φ3.6をあけてください。

ポイント

- 照明の取付位置は、基本寸法図を参照してください。
 - 照明の取付けの際には電動ドライバーは使用しないでください。
- 2 LPK-1型の取付けおよび配線を照明の取付け説明書にしたがって行なってください。

(3) PH-3型の取付け



- 1 1型ポールのLPK-1型を取付ける位置に配線用孔φ10とネジ孔φ3.6をあけてください。

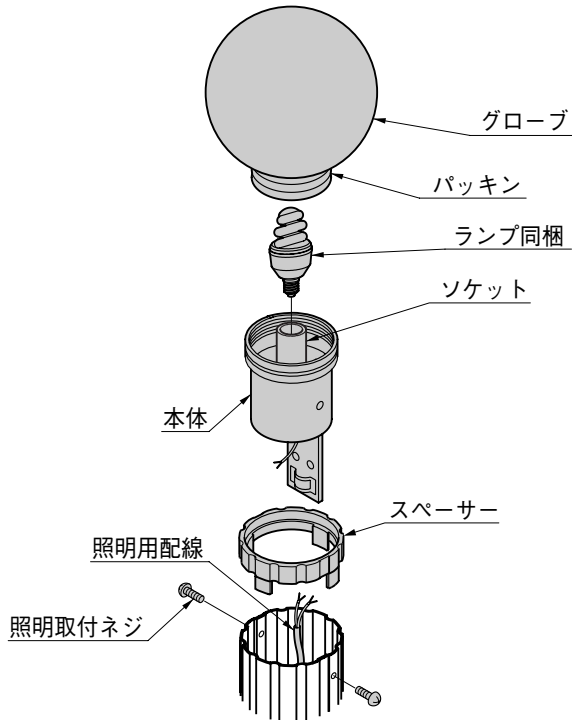
ポイント

- 照明の取付位置は、基本寸法図を参照してください。
 - 照明の取付けの際には電動ドライバーは使用しないでください。
- 2 PH-3型裏板と照明取付部品を合わせて1型ポールに取付けてください。
 - 3 PH-3型の取付けおよび配線を照明の取付け説明書にしたがって行なってください。

7. つづき

7-2 2型の場合

(1) 2型用灯具の取付け

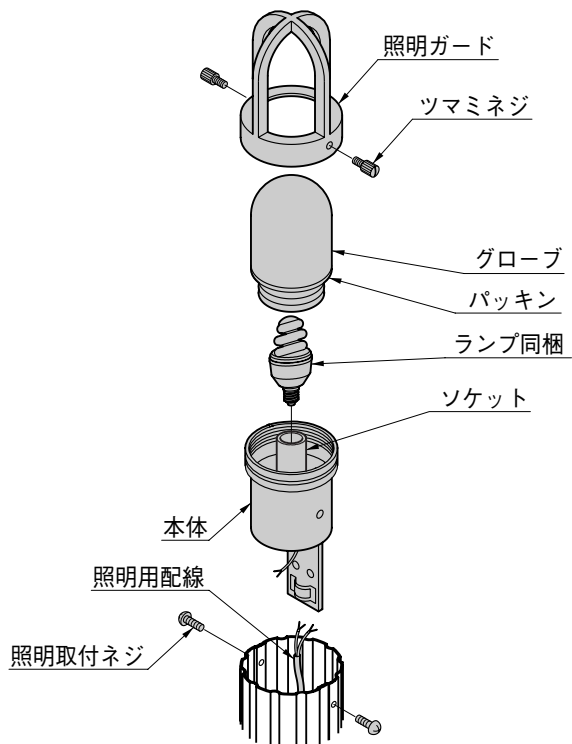


- ① 照明の配線は照明の付属の取付説明書にしたがって行なってください。
- ② 照明に仮固定してあるネジ2本を外し、ポールと照明本体の間にスペーサーを入れて、照明をポールに差込み外したネジで取付けてください。

ポイント

- スペーサーには向きがあります。2型ポールと同じ形状をしておりますので、位置を合わせてスペーサーを取り付けてください。

(2) EK-27・28型用灯具の取付け



- ① 照明の配線は照明の付属の取付説明書にしたがって行なってください。
- ② 照明に仮固定してあるネジ2本を外し、照明をポールに差込み外したネジで取付けてください。

取説コード

A409

JZZ605241D
200506A_1001
200812E_1001