


電動引戸用レールセット

取付説明書


- このたびは、東洋エクステリア製品をお買い上げいただきまして、誠にありがとうございます。
- この取付説明書に示した表示記号の内容は、製品を安全に正しく施工していただき、施主様等への危害や損害を未然に防止するためのものです。
表示記号の内容を良く理解したうえで、本書の内容（指示）にしたがってください。
- この取付説明書では、次のような記号を使用しています。

安全に関する記号 記号の意味

 **警告** ●取扱いを誤った場合に、使用者が死亡または重傷を負うおそれのある内容を示しています。

 **注意** ●取扱いを誤った場合に、使用者が中・軽傷を負うおそれのある内容、または物的損害のおそれがある内容を示しています。

一般情報に関する記号

 **ポイント** ●取付手順で、特に注意して作業をしていただきたいことを示しています。
●守っていただかないと組付けができない内容、または製品全体に後々不具合が発生するおそれのある内容を示しています。

※ ●取付説明の内容全体（個々の説明枠）にかかる注意事項を示しています。
●取付説明の内容に制限がある場合の条件を示しています。

 **補足** ●説明の内容で知っておくと便利なことを示しています。

<施工の前に>

注意

- 製品の施工には、危険を伴う場合がありますので、必ず専門の工事業者による施工をお願いします。
- 正しく施工、組付けをするために、施工前に必ず取付説明書をお読みください。
- 使用するフレキシューブは呼び16以上のものを現場手配してください。
- 基礎コンクリート深さが250mmと異なる場合は別途現場手配で、M8寸切りボルト等をご用意ください。
- ご使用になる場所に合わせて基礎寸法を算定してください。本取付説明書に記載している基礎寸法は、長期地耐力100KN/m²、風速34m/s（※）相当の地域を想定した参考寸法です。
※建築基準法施行令第87条に規定される、Voに準じた風速。
- 製品の施工については、必ず各製品の取付説明書に従ってください。
- 施工終了後、取付説明書は施主様にお渡しください。
- 梱包明細表で必要な部材、部品が揃っているか確認してください。

<施工上のご注意>

注意

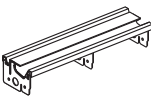
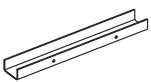
- 引戸走行床面は水平に仕上げてください。
- 電装商品の場合は配線工事を有資格者の専門業者にご依頼ください。
- 施工終了後は扉の開閉チェックを行ない、不具合がないか確認してください。
- コンクリート（またはモルタル）には、塩分を含む砂（海砂）および塩素系や強アルカリ系のコンクリート用混和剤（凍結防止剤、凝固促進剤、急結剤など）は使用しないでください。使用するとアルミなどの金属が腐食する原因になります。必要な場合は非塩素系や非アルカリ系の混和剤をご使用ください。

注意

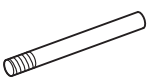



- 施工工事にあたっては、安全に施工を行なってください。
 - ・作業服および保護具（保護帽、安全带、眼、手、足の保護具）を正しく使用してください。
 - ・作業場所の整理整頓を行なうとともに、安全確保を行なってください。
特に高所作業での安全確保、倒壊防止、照明による照度の確保など。
 - ・器具、工具、保護具などの機能を確認し、使用してください。
 - ・作業は、相互の作業と各作業工程を考慮して進めてください。免許、技能講習、特別教育が必要な作業は、有資格者が行なってください。
 - ・作業者が相互に安全確認を行なってください。健康状態を十分に確認し、健康管理を実施してください。
 - ・万が一、事故が発生した際には、直ちに手当を行ない、救助を第一に心がけてください。

梱包明細表

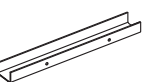

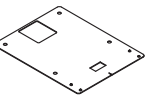
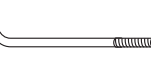
【1】 レールセット

名 称	略 図	員 数	
		2980 レール	調整用 レール
レール本体		2	2
レール幅木		2	1

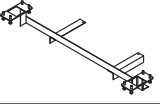
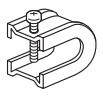


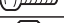


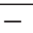
【1】 レールセット (つづき)

名 称	略 図	員 数	
		2980 レール	調整用 レール
レベルボルト M8×200		4	2
【1-1】 M8六角ナット		8	4
【1-2】 M8平座金		8	4
【1-3】 M6×16ナベ小ネジ		8	8

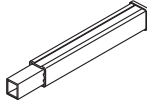
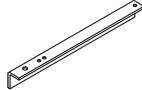
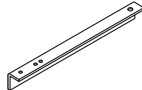
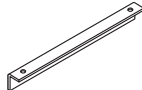
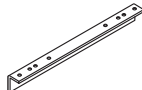


【2】 電動用端部幅木セット

名 称	略 図	員 数	
		片引き	両引き
レール幅木		1	1
レベルボルト M8×200		2	2
電動柱位置決め治具		1	2
アンカーボルト M12×200		4	8

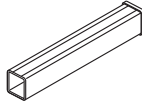
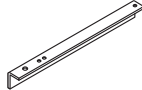
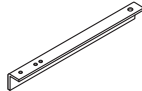
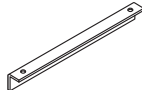
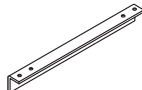


【2】 電動用端部幅木セット (つづき)

名 称	略 図	員 数	
		片引き	両引き
センサー柱位置決め治具		2	2
電動柱位置決め治具固定金具		1	2
【2-1】 M8六角ナット		4	4
【2-2】 M8平座金		4	4
【2-3】 M6×16ナベ小ネジ		4	4
【2-4】 M12六角ナット		8	16
【2-5】 M12平座金		4	8
【2-6】 M12バネ座金		4	8
取付説明書〈A487〉	—	1	1

【3】戸当り柱セット (ジャンボスライドAL型)

名 称	略 図	員 数
戸当り柱		1
戸当り位置決め材1		1
戸当り位置決め材2		1
戸当り筋交い材		1
戸当り幅決め材		1
【3-1】 M6×16六角ボルト (PW+SW)		4
【3-2】 M4×10トラスネジ		2

【4】戸当り柱セット (ジャンボスライドST型)

名 称	略 図	員 数
戸当り柱		1
戸当り位置決め材1		1
戸当り位置決め材2		1
戸当り筋交い材		1
戸当り幅決め材		1
【4-1】 M6×16六角ボルト (PW+SW)		4
【4-2】 φ5×16ドリルネジ		2

1. レールの納まり (断面)

※基礎寸法は参考値です。

※ () 内寸法はレール外寸750mmを示します。

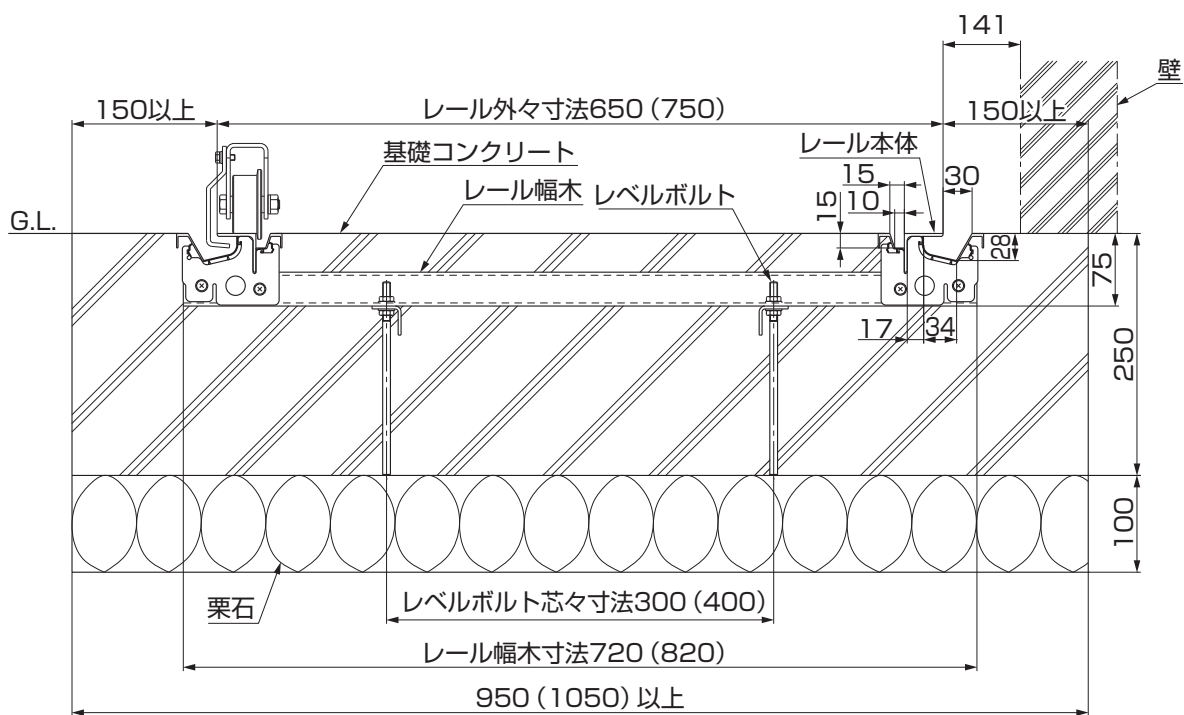


図1-1

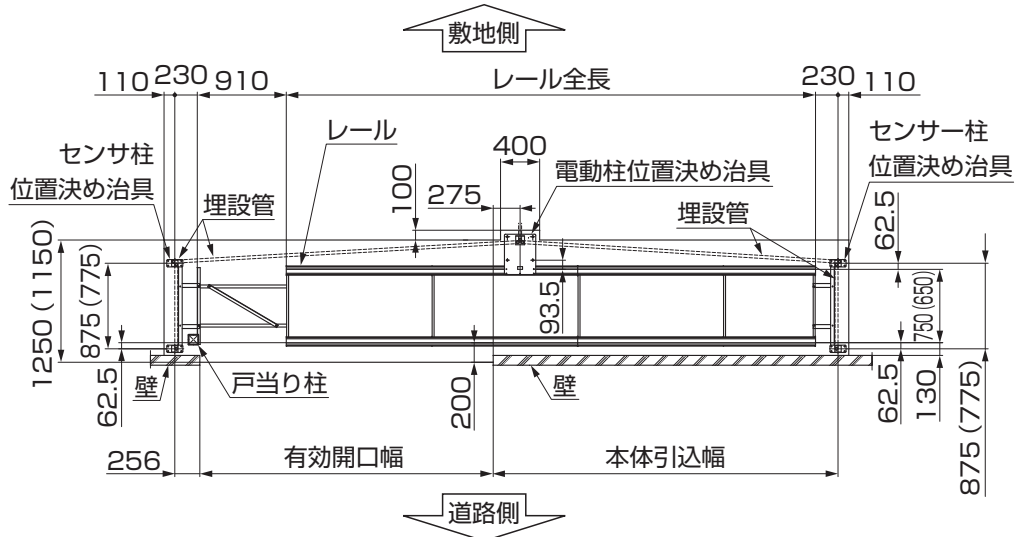
表1-1 本体高さとのレール外寸の関係

機種名		ジャンボスライド				
型式		AL型			ST型	
パネルタイプ		A	B	C	B	C
高さ	H12	650	650	—	650	—
	H14	650	650	650	650	650
	H16	750	750	650	750	650
	H18	750	750	750	750	750
	H20	—	—	750	—	750

2. レールの納まり (施工例)

2-1 電動 (片引き)

※ () 内寸法はレール外寸650mmを示します。

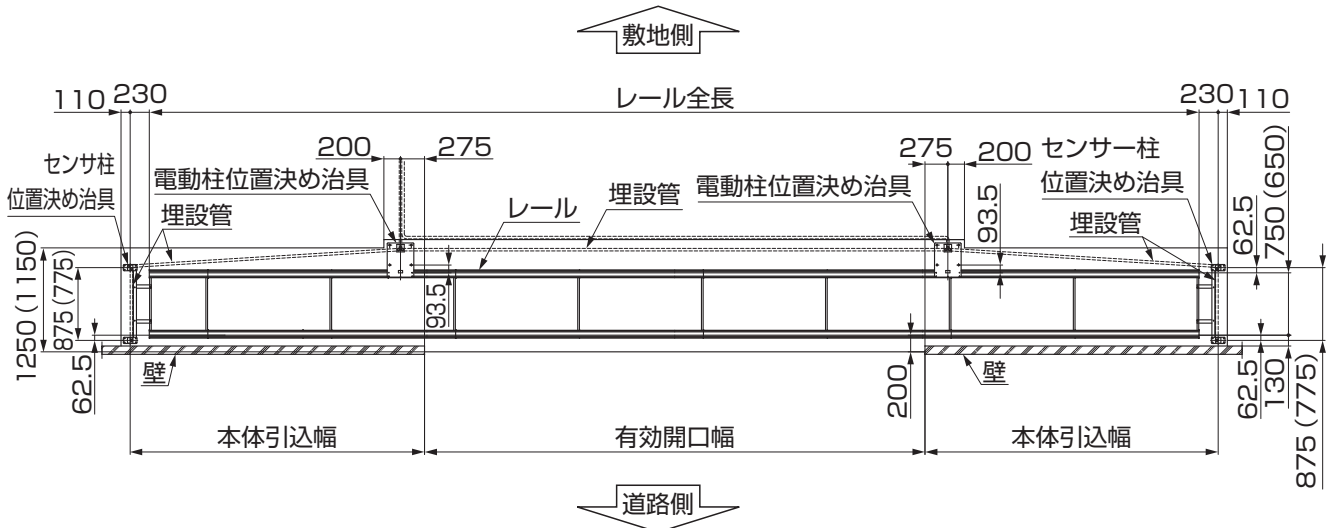


ポイント

- レール端部に水切り用の排水溝を設けてください。

2-2 電動 (両引き)

※ () 内寸法はレール外寸650mmを示します。



ポイント

- レール端部に水切り用の排水溝を設けてください。

補足

- ケーブル埋設管 (呼び16以上のフレキチューブ) は現場手配です。
- 埋設管の手配長さは「6.電動タイプの埋設管の設置」を参照して手配してください。

3. レールの組立て

3-1 レール幅木の取付け

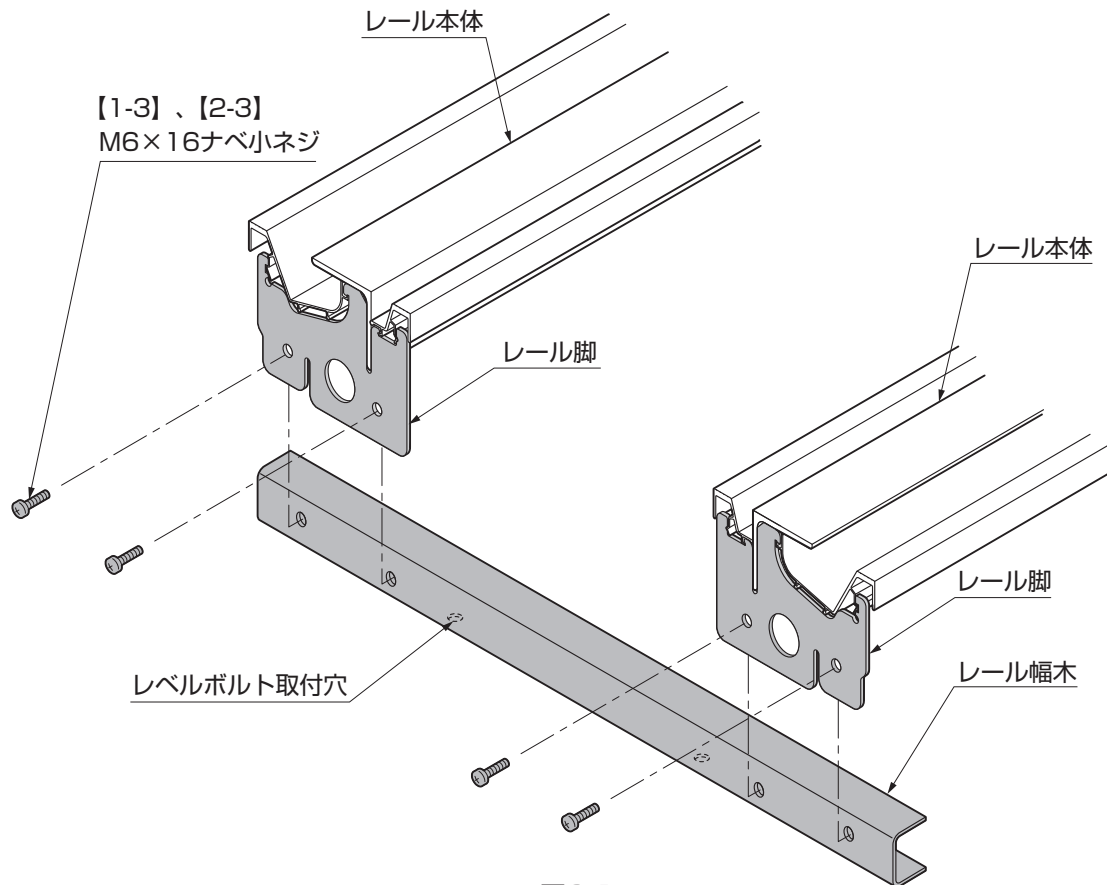


図3-1

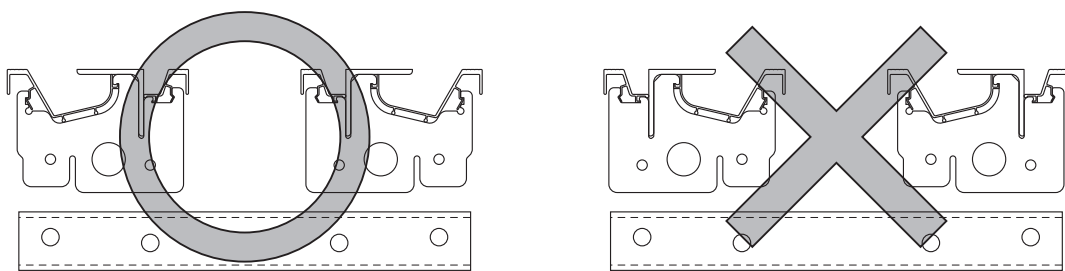


図3-2

- ①レール本体のレール脚部分に【1-3】または【2-3】でレール幅木を取付けてください。レール幅木はレベルボルト取付穴が下向きになるように取付けてください。(図3-1参照)

ポイント

- レール本体とレール幅木は正しい向きでないと取付けることができません。組付かない場合は、図をよく確認してレール本体とレール幅木を正しい位置に置いてください。(図3-2参照)

3-2 レール連結部の組立て

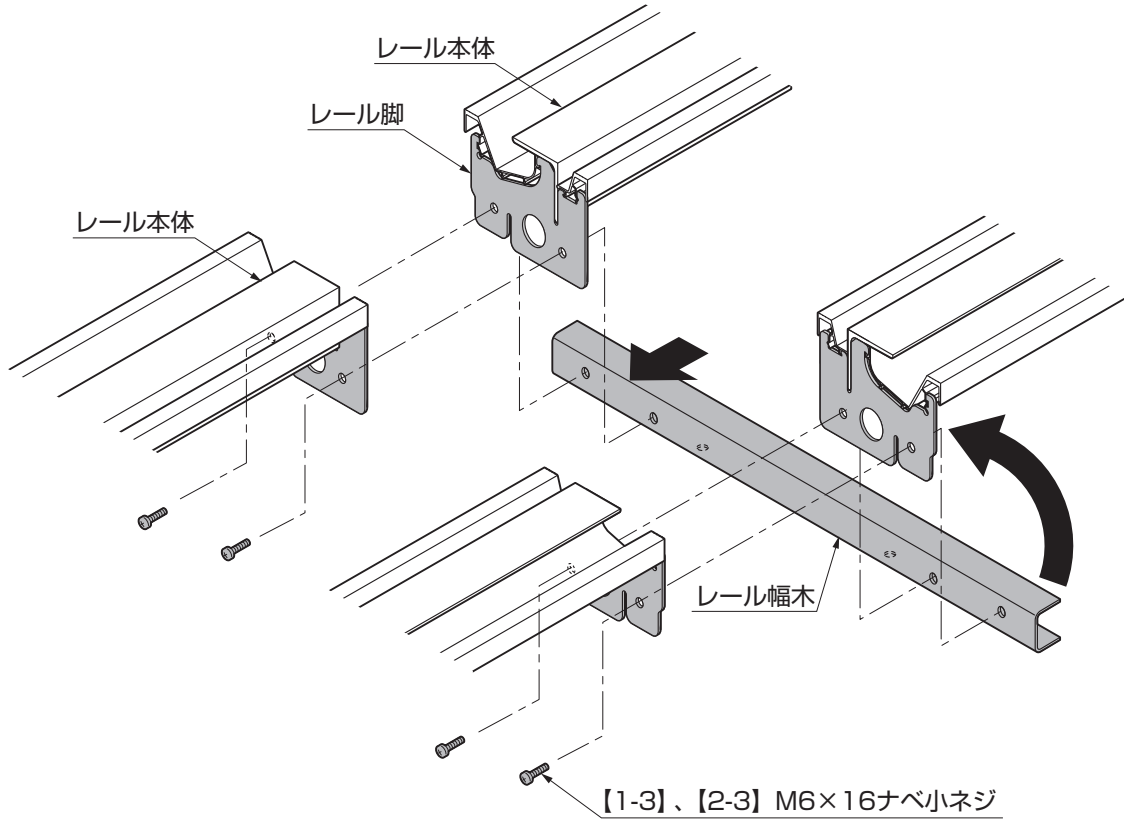


図3-3

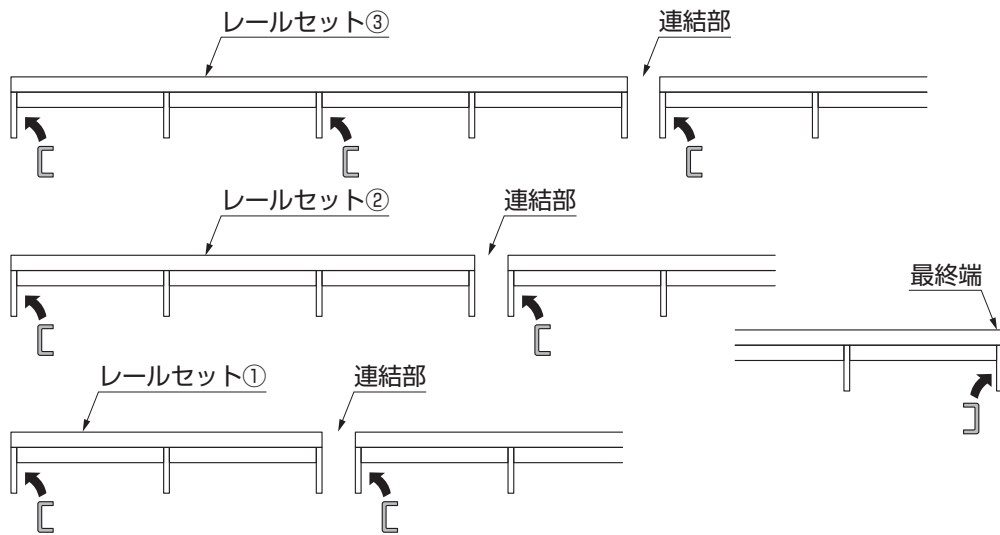


図3-4 幅木の配置

①レール本体端部のレール脚部分を図のように合わせてレール幅木を【1-3】または【2-3】で取付けてください。

補足

●レール幅木の本数は各レール脚の数より少なくなっています。図3-4を参考にレール幅木を取付けてください。

3. (つづき)

3-3 レベルボルトの取付

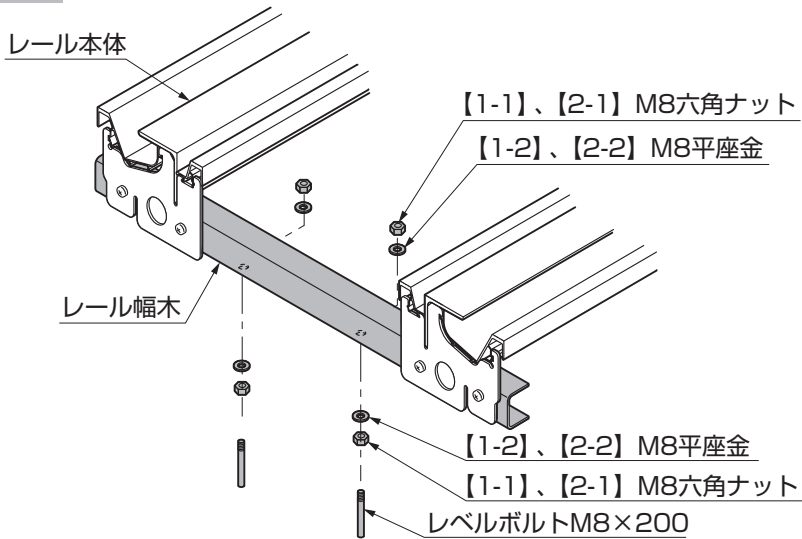


図3-5

- ①レール幅木にレベルボルトM8×200を【1-1】と【1-2】または【2-1】と【2-2】で取付けてください。

補足

- レベルボルトM8×200は基準寸法から-6mm～+15mmの範囲で調整できます。(「1.レールの納まり(断面)」の図1-1参照)
- 基礎コンクリート深さが250mmと異なる場合は別途現場手配にてM8寸切りボルト等をご用意ください。

3-4 引込側センサー柱位置決め治具の取付

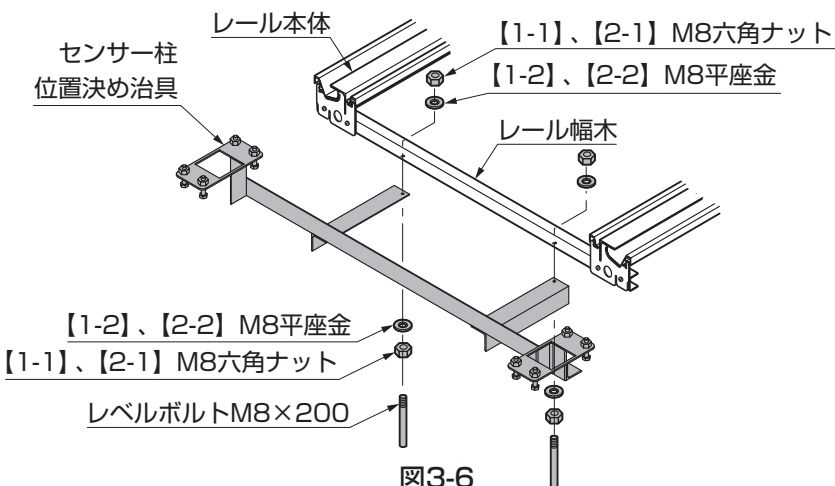


図3-6

- ①引込側レール端部のレール幅木にセンサー柱位置決め治具をレベルボルトM8×200と【1-1】と【1-2】または【2-1】と【2-2】で取付けてください。

3-5 レール端部のコンクリートよけ処理

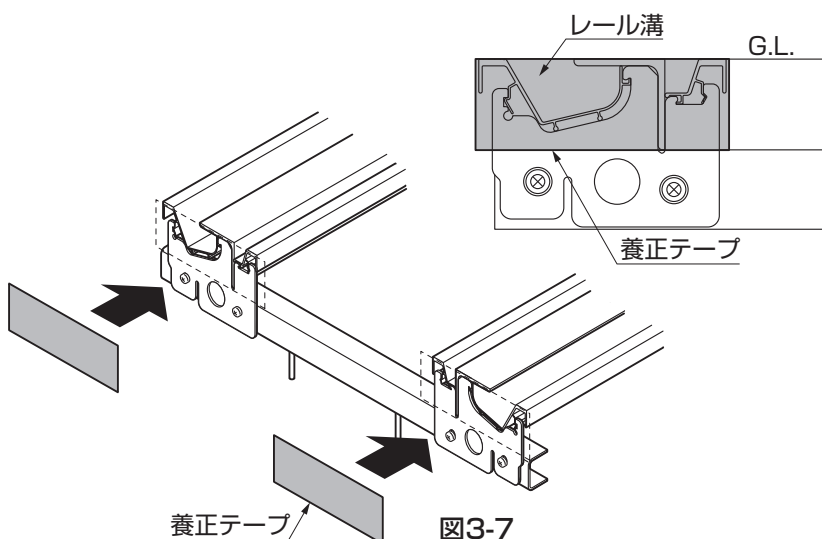


図3-7

- ①コンクリート打設時にレール溝にコンクリートが流込まないように、レール端部に養生テープ等でマスキングを行なってください。

ポイント

- マスキングをする養生テープ等は別途現場手配してください。
- コンクリートよけ処理をしないと、レール溝にコンクリートが流入してしまい引戸がレール上を走行できなくなります。
- レール端部には水切り用の排水溝を設けてください。レール溝に水がたまると引戸の開閉ができなくなるおそれがあります。

4. 戸当り柱の施工

※片引き仕様のための作業です。

4-1 ジャンボスライドAL型戸当り柱、センサー柱位置決め治具の施工

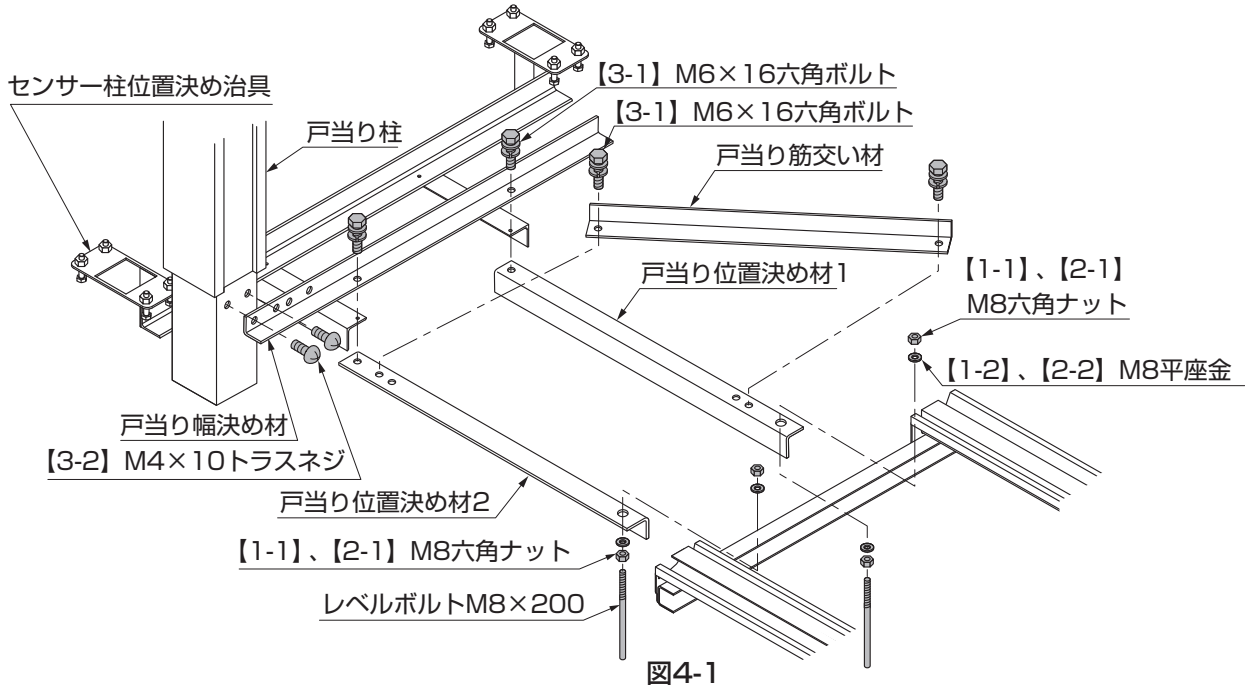


図4-1

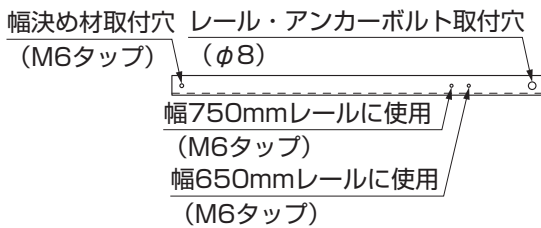


図4-2 戸当り位置決め材1

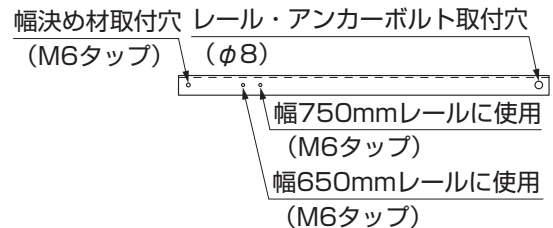
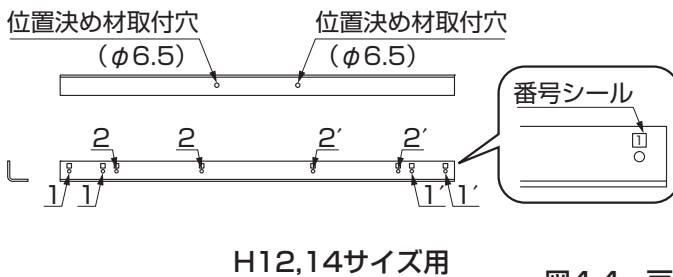
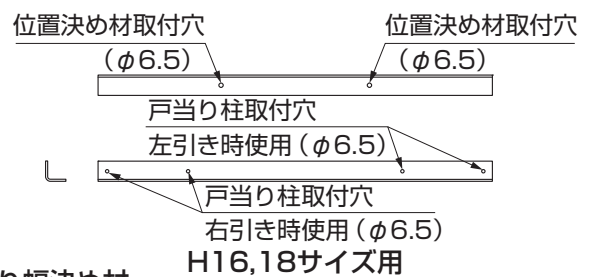


図4-3 戸当り位置決め材2



H12,14サイズ用



H16,18サイズ用

図4-4 戸当り幅決め材

補足

- 戸当り幅決め材には戸当り柱取付穴にシールで番号が付けてありますので、ジャンボスライドAL型の場合①の穴を使用してください。
- 図4-4の戸当り柱取付穴(φ5)
1(1')・・・ジャンボスライドAL型で使用します。1は右引き仕様、1'は左引き仕様で使用する穴です。

- ①片引き仕様のレール戸当り端部にレベルボルト、【1-1】と【1-2】または【2-1】と【2-2】で戸当り位置決め材1、戸当り位置決め材2を取付けてください。(図4-1参照)
- ②戸当り筋交い材を図4-2、図4-3を参照して戸当り位置決め材に【3-1】で取付けてください。(図4-1参照)
- ③図4-4を参照して、戸当り幅決め材とセンサー柱位置決め治具を戸当り位置決め材に【3-1】で取付けてください。(図4-1参照)
- ④戸当り柱を図4-4を参照して、戸当り幅決め材に【3-2】で取付けてください。(図4-1参照)

4. (つづき)

4-2 ジャンボスライドST型戸当り柱、センサー柱位置決め治具の施工

※片引き仕様のための作業です。

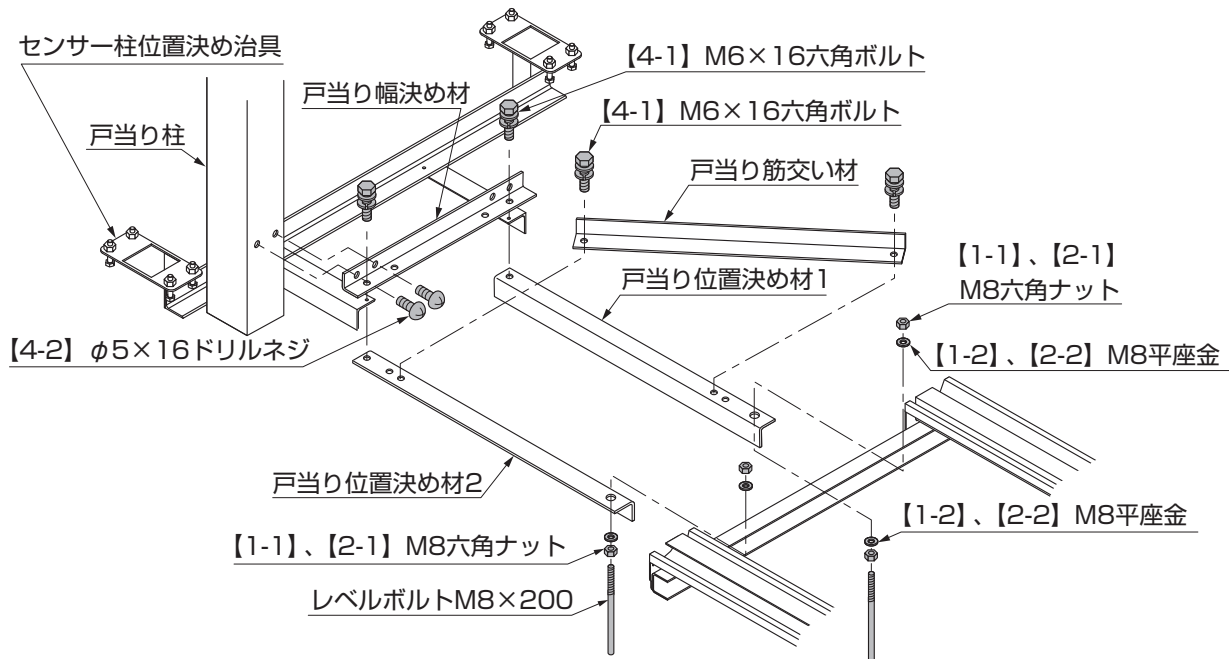


図4-5

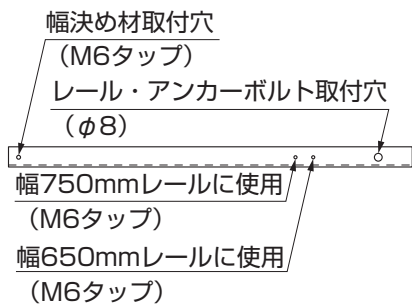


図4-6 戸当り位置決め材1

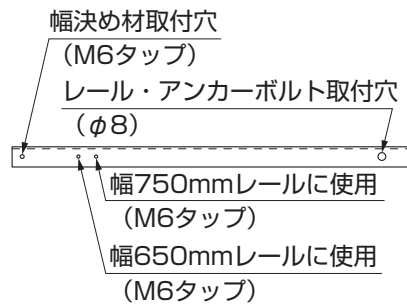


図4-7 戸当り位置決め材2

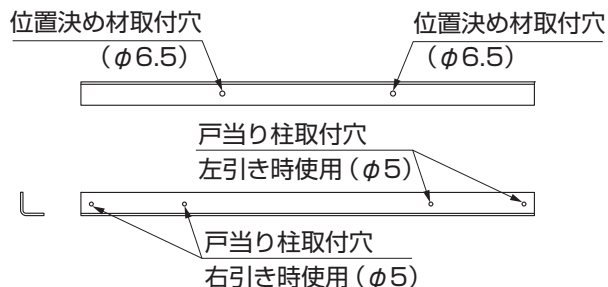
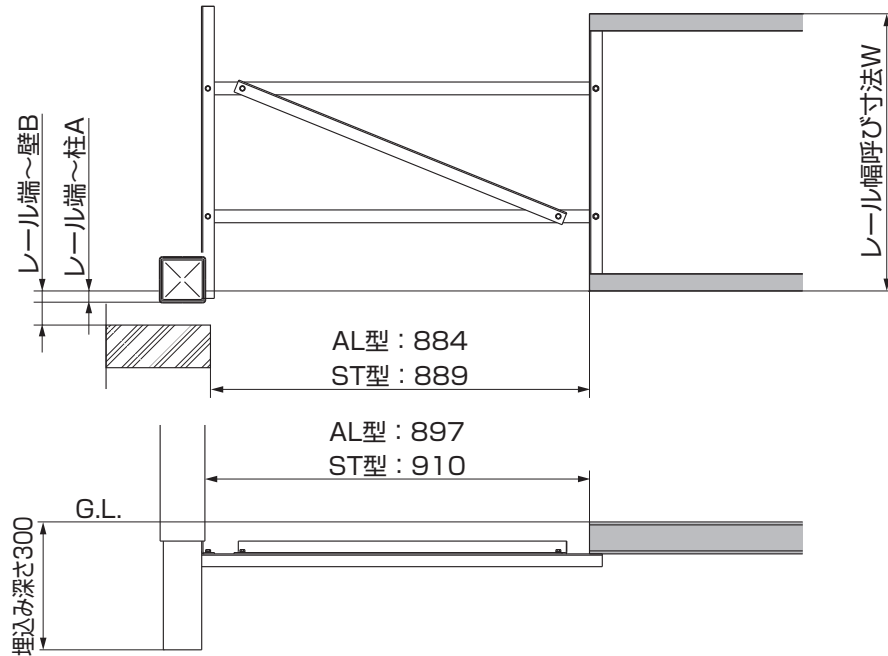


図4-8 戸当り幅決め材

- ①片引き仕様のレール戸当り端部にレベルボルト、【1-1】と【1-2】または【2-1】と【2-2】で戸当り位置決め材1、戸当り位置決め材2を取付けてください。(図4-5参照)
- ②戸当り筋交い材を図4-6、図4-7を参照して戸当り位置決め材に【4-1】で取付けてください。(図4-5参照)
- ③戸当り幅決め材とセンサー柱位置決め治具を戸当り位置決め材に【4-1】で取付けてください。(図4-5参照)
- ④戸当り柱を図4-6、図4-8を参照して、戸当り幅決め材に【4-2】で取付けてください。(図4-5参照)

4-3 戸当り柱位置寸法確認表



ポイント

●戸当り柱埋設前に柱位置を必ず確認してください。

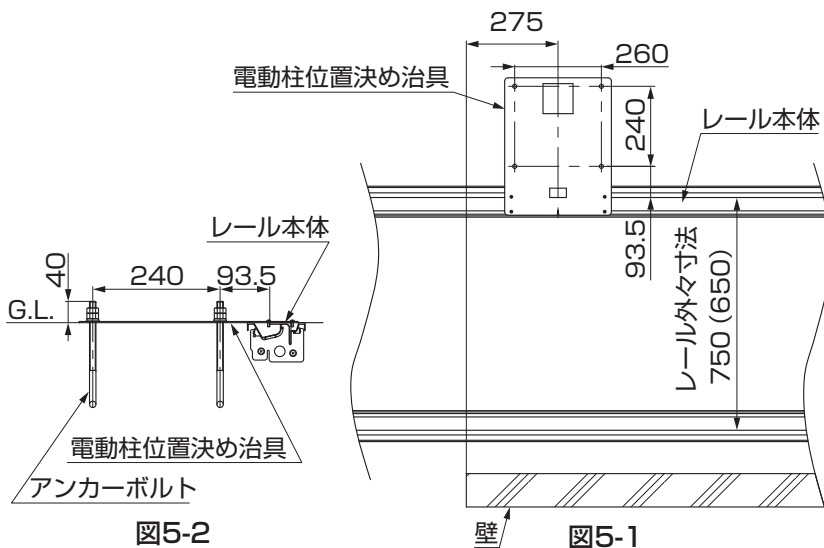
表4-1 ジャンボスライドAL型電動仕様 (mm)

		本体高さ	W	A	B
パネル タイプ	A・B	H12~H14	650	21.5	130
	C	H14~H16			
	A・B	H16~H18	750	21.5	130
	C	H18~H20			

表4-2 ジャンボスライドST型電動仕様 (mm)

		本体高さ	W	A	B
パネル タイプ	B	H12~H14	650	19	130
	C	H14~H16			
	B	H16~H18	750	19	130
	C	H18~H20			

5. 電動柱位置決め治具の施工



- ①図の位置に電動柱位置決め治具を設置してください。(図5-1参照)
- ②アンカーボルトを電動柱位置決め治具に差込んでください。その際、先端をGLから40mm出しててください。(図5-2参照)

図5-2

図5-1

6. 電動タイプの埋設管の設置

※基礎寸法は参考値です。

6-1 片引き

※ () 内寸法はレール外寸650mmを示します。

(1) 片引き用埋設管の埋設

ポイント

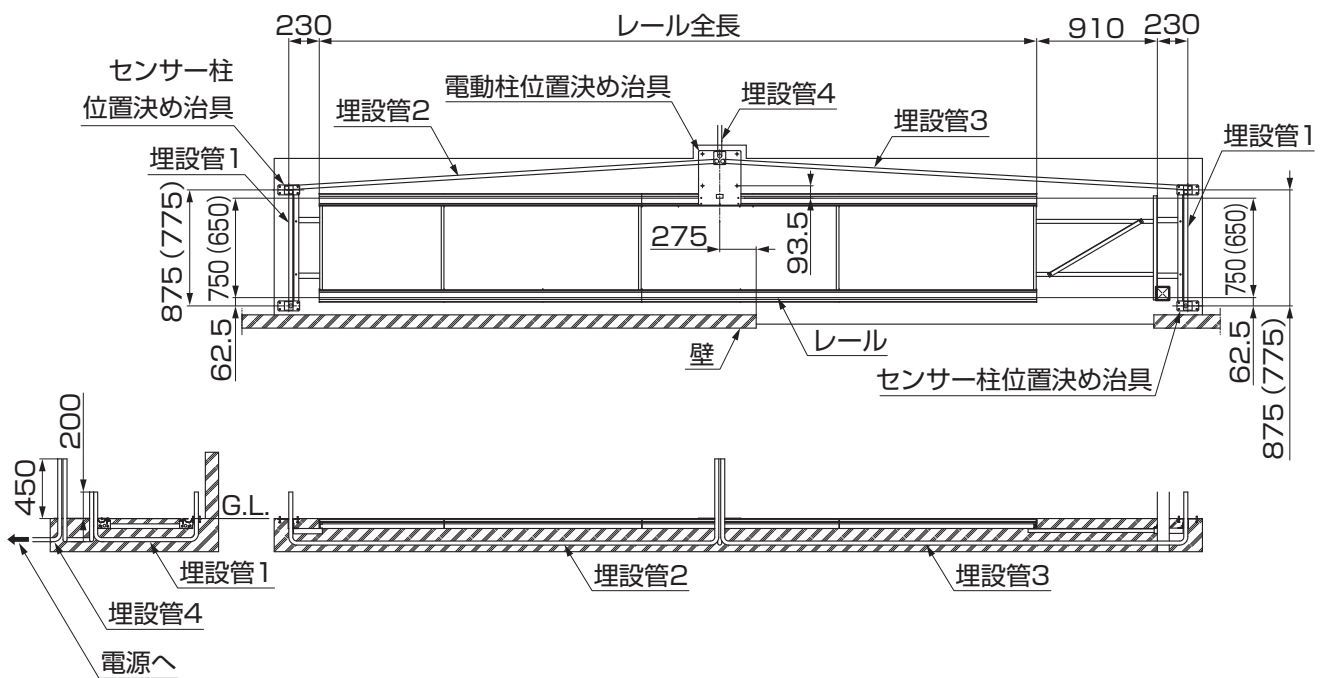
- 埋設管は、現場で手配してください。
- 埋設管は呼び16以上の物を使用してください。
- 片引き用埋設管は必ず下記の表6-1、表6-2の寸法を守ってください。
- 埋設管は表6-1、表6-2の寸法以内で施工してください。センサーケーブル等が届かなくなります。

表6-1 AL型片引き用埋設管長さ (mm)

	埋設管1	埋設管2	埋設管3
W30	1600	4200	4480
W40	1600	5230	5500
W50	1600	6250	6530
W60	1600	7270	7550
W70	1600	8300	8580
W80	1600	9330	9600
W90	1600	10360	10630
W100	1600	11380	11650

表6-2 ST型片引き用埋設管長さ (mm)

	埋設管1	埋設管2	埋設管3
W30	1600	4250	4480
W40	1600	5280	5500
W50	1600	6300	6530
W60	1600	7320	7550
W70	1600	8350	8580
W80	1600	9380	9600
W90	1600	10410	10630
W100	1600	11430	11650



6-2 両引き

※ () 内寸法はレール外寸650mmを示します。

(1) 両引き用埋設管の埋設

ポイント

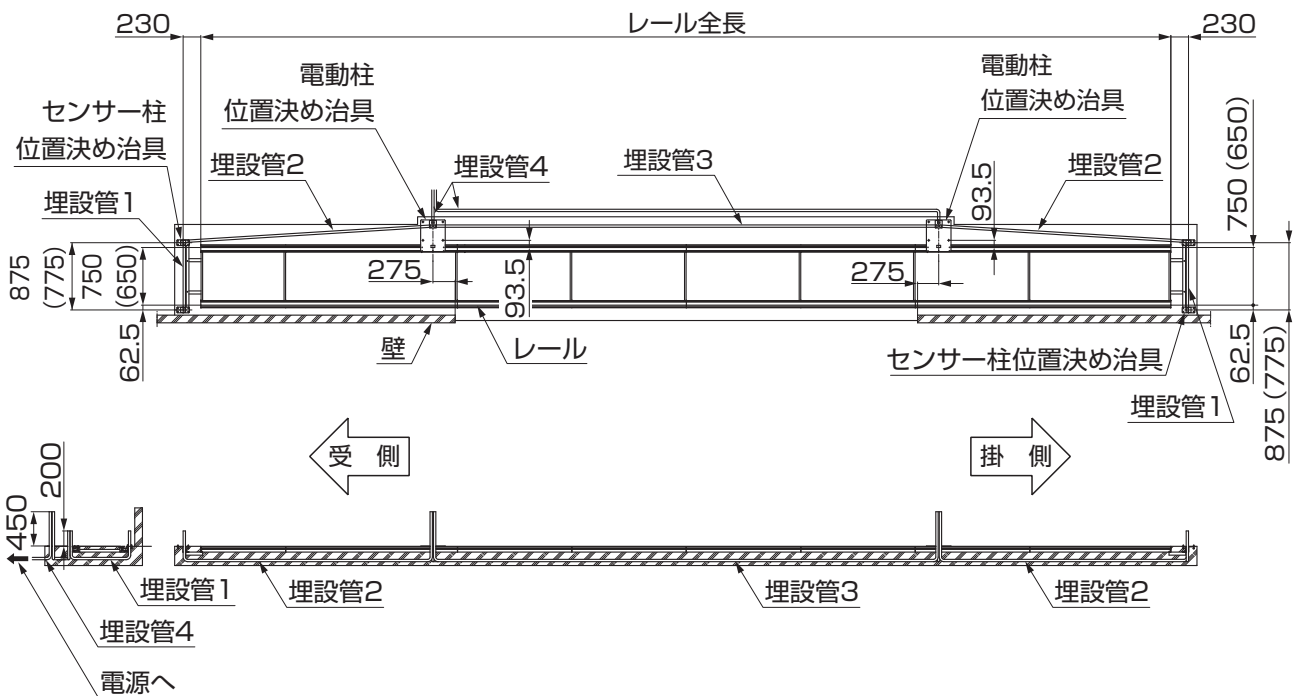
- 埋設管は、現場で手配してください。
- 埋設管は呼び16以上の物を使用してください。
- 両引き用埋設管は必ず下記の表6-3、表6-4の寸法を守ってください。
- 埋設管は表6-3、表6-4の寸法以内で施工してください。センサーケーブル等が届かなくなります。

表6-3 AL型両引き用埋設管長さ (mm)

	埋設管1	埋設管2	埋設管3
W30-30	1600	4250	7740
W40-40	1600	5280	9790
W50-50	1600	6310	11850
W60-60	1600	7330	13900
W70-70	1600	8360	15960
W80-80	1600	9390	18010
W90-90	1600	10420	20060
W100-100	1600	11440	22120

表6-4 ST型両引き用埋設管長さ (mm)

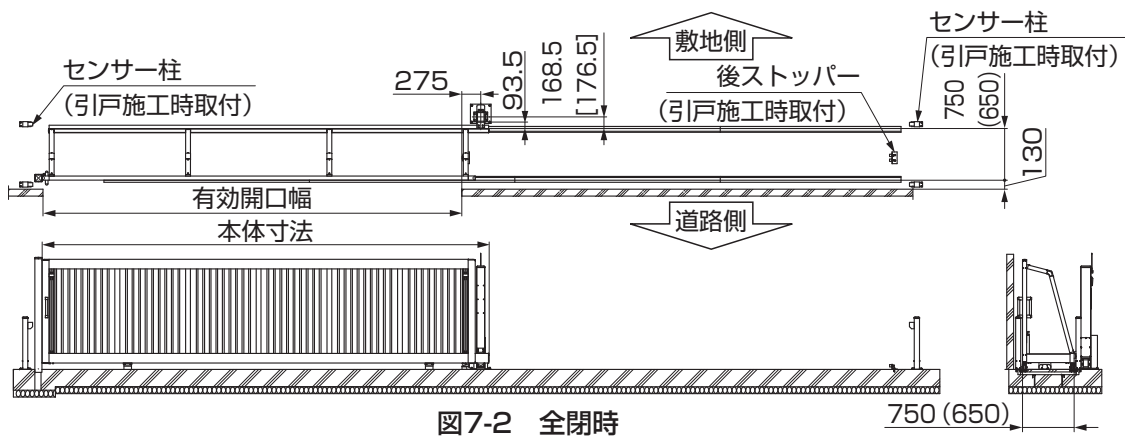
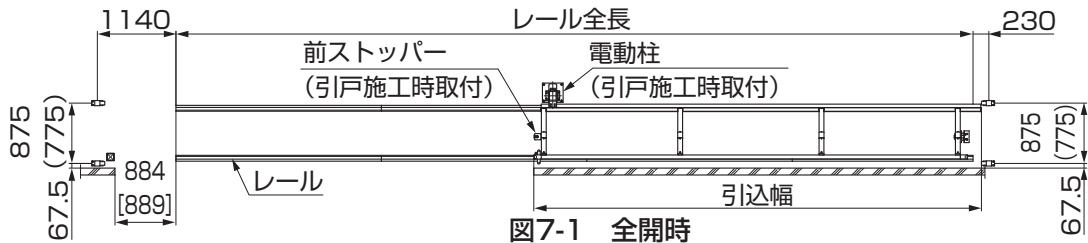
	埋設管1	埋設管2	埋設管3
W30-30	1600	4250	7840
W40-40	1600	5280	9890
W50-50	1600	6310	11950
W60-60	1600	7330	14000
W70-70	1600	8360	16060
W80-80	1600	9390	18110
W90-90	1600	10420	20160
W100-100	1600	11440	22220



7. 電動タイプの施工と納まり

7-1 ジャンボスライド電動タイプの納まり

- (1) 片引き ※図はアルミタイプ (AL型) の右引き仕様を示しています。
 ※ () 内寸法はレール外寸650mmを示します。
 ※ [] 内寸法はステンスタイプ (ST型) を示します。



ポイント

- 前stopper、後stopper、電動柱、センサー柱は引戸本体施工時に取付けます。

表7-1 ジャンボスライドAL型

	有効開口幅	本体寸法	引込幅	レール全長	レール組合せ	
					2980レール	調整レール
W30	3000	3402	3410	5450	1	1(2470mm)
W40	4025	4427	4435	7510	2	1(1550mm)
W50	5050	5452	5460	9570	3	1(630mm)
W60	6075	6477	6485	11620	3	1(2680mm)
W70	7100	7502	7510	13670	4	1(1750mm)
W80	8125	8527	8535	15730	5	1(830mm)
W90	9150	9552	9560	17780	5	1(2880mm)
W100	10175	10577	10585	19830	6	1(1950mm)

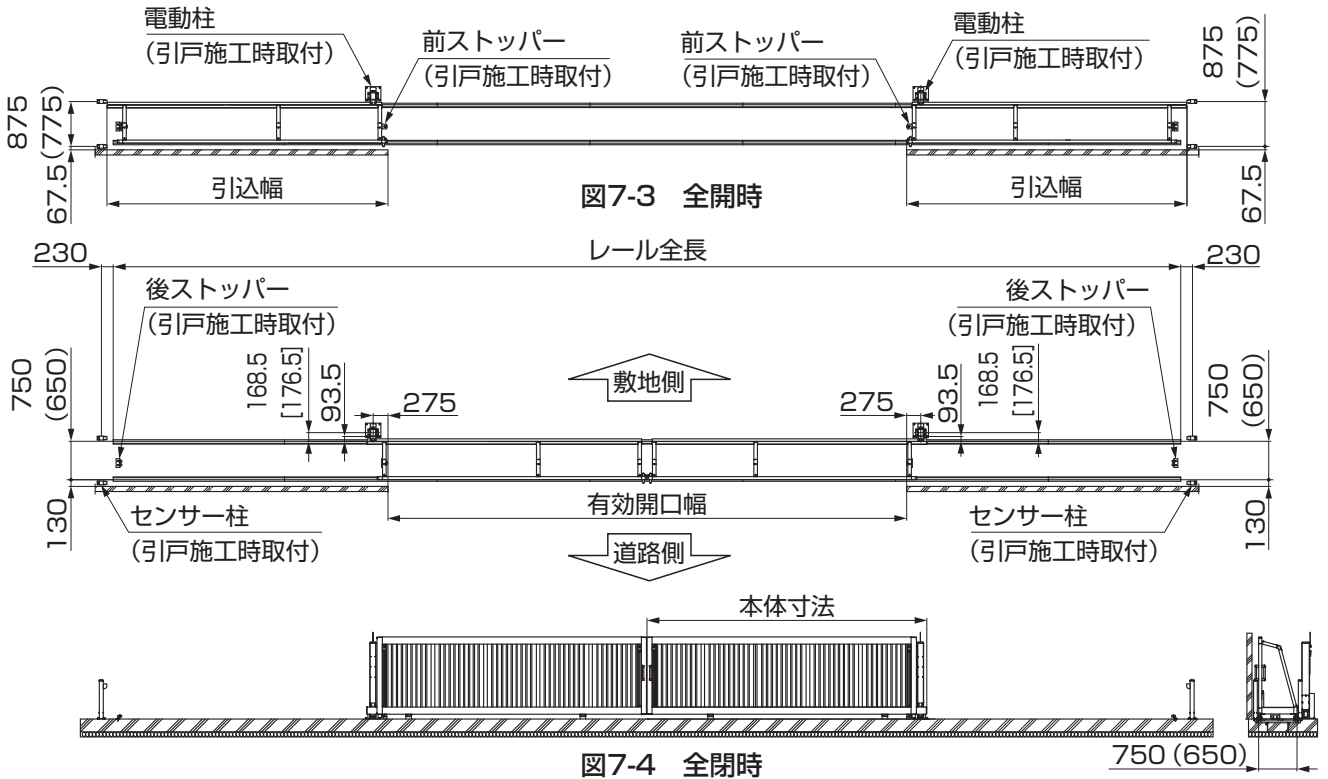
表7-2 ジャンボスライドST型 H12、H14

	有効開口幅	本体寸法	引込幅	レール全長	レール組合せ	
					2980レール	調整レール
W30	3003	3453	3455.5	5450	1	1(2470mm)
W40	4021	4471	4473.5	7510	2	1(1550mm)
W50	5039	5489	5491.5	9570	3	1(630mm)
W60	6057	6507	6509.5	11620	3	1(2680mm)
W70	7075	7525	7527.5	13670	4	1(1750mm)
W80	8093	8543	8545.5	15730	5	1(830mm)
W90	9106	9561	9563.5	17780	5	1(2880mm)
W100	10124	10579	10581.5	19830	6	1(1950mm)

表7-3 ジャンボスライドST型 H16、H18

	有効開口幅	本体寸法	引込幅	レール全長	レール組合せ	
					2980レール	調整レール
W30	3001	3451	3453.5	5450	1	1(2470mm)
W40	4028	4478	4480.5	7510	2	1(1550mm)
W50	5055	5505	5507.5	9570	3	1(630mm)
W60	6082	6532	6534.5	11620	3	1(2680mm)
W70	7109	7559	7561.5	13670	4	1(1750mm)
W80	8136	8586	8588.5	15730	5	1(830mm)
W90	9163	9613	9615.5	17780	5	1(2880mm)
W100	10190	10640	10642.5	19830	6	1(1950mm)

(2) 両引き



ポイント

●前ストッパー、後ストッパー、電動柱、センサー柱は引戸本体施工時に取付けます。

表7-4 ジャンボスライドAL型

	有効開口幅	本体寸法	引込幅	レール全長	レール組合わせ	
					2980レール	調整レール
W30-30	6018	3402	3410	12700	4	1(780mm)
W40-40	8068	4427	4435	16800	5	1(1900mm)
W50-50	10118	5452	5460	20860	6	1(2980mm)
W60-60	12168	6477	6485	24990	8	1(1150mm)
W70-70	14218	7502	7510	29100	9	1(2280mm)
W80-80	16268	8527	8535	33220	11	1(440mm)
W90-90	18318	9552	9560	37330	12	1(1570mm)
W100-100	20368	10577	10585	41440	13	1(2700mm)

表7-5 ジャンボスライドST型 H12、H14

	有効開口幅	本体寸法	引込幅	レール全長	レール組合わせ	
					2980レール	調整レール
W30-30	6020	3453	3455.5	12700	4	1(780mm)
W40-40	8056	4471	4473.5	16800	5	1(1900mm)
W50-50	10092	5489	5491.5	20860	6	1(2980mm)
W60-60	12128	6507	6509.5	24990	8	1(1150mm)
W70-70	14164	7525	7527.5	29100	9	1(2280mm)
W80-80	16200	8543	8545.5	33220	11	1(440mm)
W90-90	18236	9561	9563.5	37330	12	1(1570mm)
W100-100	20272	10579	10581.5	41440	13	1(2700mm)

表7-6 ジャンボスライドST型 H16、H18

	有効開口幅	本体寸法	引込幅	レール全長	レール組合わせ	
					2980レール	調整レール
W30-30	6016	3451	3453.5	12700	4	1(780mm)
W40-40	8070	4478	4480.5	16800	5	1(1900mm)
W50-50	10124	5505	5507.5	20860	6	1(2980mm)
W60-60	12178	6532	6534.5	24990	8	1(1150mm)
W70-70	14232	7559	7561.5	29100	9	1(2280mm)
W80-80	16286	8586	8588.5	33220	11	1(440mm)
W90-90	18340	9613	9615.5	37330	12	1(1570mm)
W100-100	20394	10640	10642.5	41440	13	1(2700mm)

INDEX

取説コード
A487
XXX013951
200812A_1039