



# アルシャイン

## 取付説明書 – 柱セット –


- このたびは、東洋エクステリア製品をお買い上げいただきまして、誠にありがとうございます。
- この取付説明書に示した表示記号の内容は、製品を安全に正しく施工していただき、施主様等への危害や損害を未然に防止するためのものです。  
表示記号の内容を良く理解したうえで、本書の内容(指示)にしたがってください。
- この取付説明書では、次のような記号を使用しています。

### 安全に関する記号 記号の意味


 **警告** ●取扱いを誤った場合に、使用者が死亡または重傷を負うおそれのある内容を示しています。

 **注意** ●取扱いを誤った場合に、使用者が中・軽傷を負うおそれのある内容、または物的損害のおそれがある内容を示しています。

### 一般情報に関する記号

 **ポイント** ●取付手順で、特に注意して作業をしていただきたいことを示しています。  
●守っていただかないと組付けができない内容、または製品全体に後々不具合が発生するおそれのある内容を示しています。

※ ●取付説明の内容全体（個々の説明枠）にかかる注意事項を示しています。  
●取付説明の内容に制限がある場合の条件を示しています。

 **補足** ●説明の内容で知っておくと便利なことを示しています。

### <施工の前に>

#### 注意

- 製品の施工には、危険を伴う場合がありますので、必ず専門の工事業者による施工をお願いします。
- 正しく施工、組付けをするために、施工前に必ず取付説明書をお読みください。
- 伸縮本体の組付けは、「アルシャイン 錠セット」に同梱の取付説明書（D383）または、「アルシャイン両開閉錠セット」に同梱の取付説明書（D410）を一緒にお読みください。
- 製品の施工については、必ず取付説明書にしたがってください。
- 施工終了後、取扱説明書は施主様にお渡しください。
- 梱包明細書で必要な部材、部品が揃っているか確認してください。

### <施工上のご注意>

#### 注意

- ボルト、ネジは弊社純正品の規定本数を確実に締付け固定してください。
- 取付説明書の順番通りに組付けてください。製品の強度等、性能を低下させる場合が発生します。
- アルミ製品が垂鉛、ステンレス以外の金属と接触する場合は、絶縁処理をしてください。
- 腐食のおそれのある接着剤や化学製品を使用する場合は、製品と接触しないようにするか、接触する部分を完全に養生してください。
- 製品の改造は絶対にしないでください。
- 施工終了後は、ボルト、ネジなどにゆるみがないか確認してください。
- 施工中についた汚れは取除き、誤ってキズをつけた場合は補修塗料で補修してください。

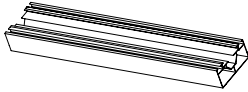
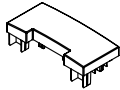
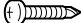
## <基礎工事について>

### ⚠ 注意

- 寒冷地で凍上するおそれのある地域で使用する場合は、凍上線の下まで基礎を設けてください。
- 基礎部の埋込み深さは製品ごとに決まっていますが、現場によっては（堅牢な地盤、軟弱な地盤など）基礎部のコンクリートの量（体積）十分考慮してください。
- 基礎施工寸法の柱埋込み位置は、性能や耐久性、安全上重要ですので必ずお守りください。
- コンクリート（またはモルタル）には、塩分を含む砂（海砂）および塩素系や強アルカリ系のコンクリート用混和剤（凍結防止剤、凝固促進剤、急結剤など）は使用しないでください。使用するとアルミなどの金属が腐食する原因になります。必要な場合は非塩素系や非アルカリ系の混和剤をご使用ください。
- モルタルやコンクリートの抽出液が、工事中に製品に付着しないように注意してください。抽出液は強アルカリ性で、シミやムラなどの外観不良の原因になります。
- 製品の表面に付着したモルタルやコンクリートなどは、速やかに拭取ってください。

## ■梱包明細表

### 【1】柱セット

名 称	略 図	員 数		
		H10	H12	H14
柱		2	2	2
柱キャップ		2	2	2
【1-1】φ4×16ナベクスネジ		4	4	4
取付説明書 (D382)	-	1	1	1

## 1. 各部名称および基本寸法図

### 1-1 片開き ※本図はアルシャインM型です。

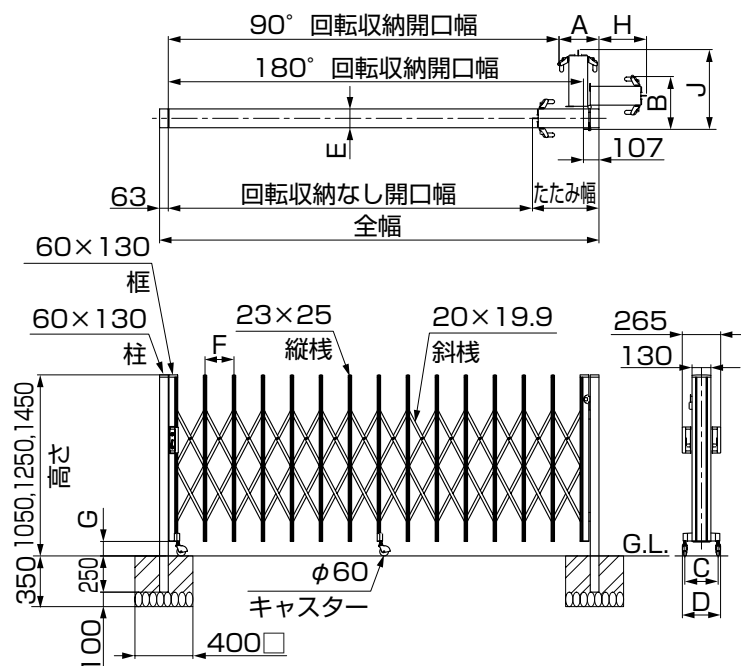


表1-1

型	A	B	C	D	E	F	G
L型	276	362	230	265	130	300	100
M型、MW型 (H:14)	276	362	230	265	130	200	100
H型、HW (H:14) 型、190以下	276	362	230	265	160	200	100
H型、HW (H:14) 型、190超	290	376	260	295	160	200	100
MW型 (H:12)	276	362	230	265	130	185	100
HW型 (H:12)、190以下	276	362	230	265	160	185	100
HW型 (H:12)、190超	290	376	260	295	160	185	100
PG型R	290	376	260	295	130	200	50

表1-2

H	掛け側本体たたみ幅-130mm
J	掛け側本体たたみ幅+90mm

表1-3 L型

呼称	開口幅			全幅	たたみ幅	キャスター 落とし棒数
	180°回転収納	90°回転収納	回転収納なし			
150S	1262	1093	1071	1432	298	1
210S	1862	1693	1625	2032	344	1
270S	2462	2293	2179	2632	390	2
300S	2762	2593	2456	2932	413	2
330S	3062	2893	2733	3232	436	2
360S	3362	3193	3010	3532	459	2
420S	3962	3793	3564	4132	505	3
480S	4562	4393	4118	4732	551	3

※サイドレール仕様の回転収納はできません。

表1-4 M型、H型、PG型R、MW型 (H:14)、HW型 (H:14)

呼称	開口幅					全幅	たたみ幅		キャスター落とし棒数				
	180° 回転収納	90°回転収納		回転収納なし			M型、PG型R MW型(H:14)	H型 HW型(H:14)	PG型R以外		PG型R		
		M型、 MW型(H:14)	PG型R、H型 HW型(H:14)	M型、PG型R MW型(H:14)	H型 HW型(H:14)				H:10	H:12	H:14	H:12	H:14
150S	1262	1093	1079	1025	1021	1432	344	348	1	1	1	1	1
190S	1662	1493	1479	1379	1371	1832	390	398	1	1	1	1	1
230S	2062	1893	1879	1733	1721	2232	436	448	2	2	2	2	2
270S	2462	2293	2279	2087	2071	2632	482	498	2	2	2	2	2
310S	2862	2693	2679	2441	2421	3032	528	548	2	2	2	2	2
350S	3262	3093	3079	2795	2771	3432	574	598	2	2	2	3	3
390S	3662	3493	3479	3149	3121	3832	620	648	3	3	3	3	3
430S	4062	3893	3879	3503	3471	4232	666	698	3	3	3	3	3
470S	4462	4293	4279	3857	3821	4632	712	748	3	3	3	3	3
510S	4862	4693	4679	4211	4171	5032	758	798	3	3	4	4	4
550S	5262	5093	5079	4565	4521	5432	804	848	4	4	-	4	-
590S	5662	5493	5479	4919	4871	5832	850	898	4	4	-	4	-
630S	6062	5893	5879	5273	5221	6232	896	948	4	5	-	5	-

※サイドレール仕様の回転収納はできません。

表1-5 MW型 (H:12)、HW型 (H:12)

呼称	開口幅					全幅	たたみ幅		キャスター 落とし棒数	
	180° 回転収納	90°回転収納		回転収納なし			MW型(H:12)	HW型(H:12)	MW型(H:12)	HW型(H:12)
		MW型(H:12)	HW型(H:12)	MW型(H:12)	HW型(H:12)					
140S	1172	1003	989	935	931	1342	344	348	1	1
180S	1542	1373	1359	1259	1251	1712	390	398	1	1
210S	1912	1743	1729	1583	1571	2082	436	448	2	2
250S	2282	2113	2099	1907	1891	2452	482	498	2	2
290S	2652	2483	2469	2231	2211	2822	528	548	2	2
320S	3022	2853	2839	2555	2531	3192	574	598	2	2
360S	3392	3223	3209	2879	2851	3562	620	648	3	3
400S	3762	3593	3579	3203	3171	3932	666	698	3	3
440S	4132	3963	3949	3527	3491	4302	712	748	3	3
470S	4502	4333	4319	3851	3811	4672	758	798	3	3
510S	4872	4703	4689	4175	4131	5042	804	848	4	4
550S	5242	5073	5059	4499	4451	5412	850	898	4	4
580S	5612	5443	5429	4823	4771	5782	896	948	5	5
620S	5982	5813	5799	5147	5091	6152	942	998	5	6

※サイドレール仕様の回転収納はできません。

# 1. (つづき)

表1-6 高さ別、最大設定呼称 (片開き)

高さ	型式					
	L型	M型	H型	PG型R	MW型	HW型
1050	-	630S	-	-	-	-
1250	480S	630S	630S	630S	620S	620S
1450	-	510S	510S	510S	510S	510S

## 1-2 両開き ※本図はアルシャインM型です。

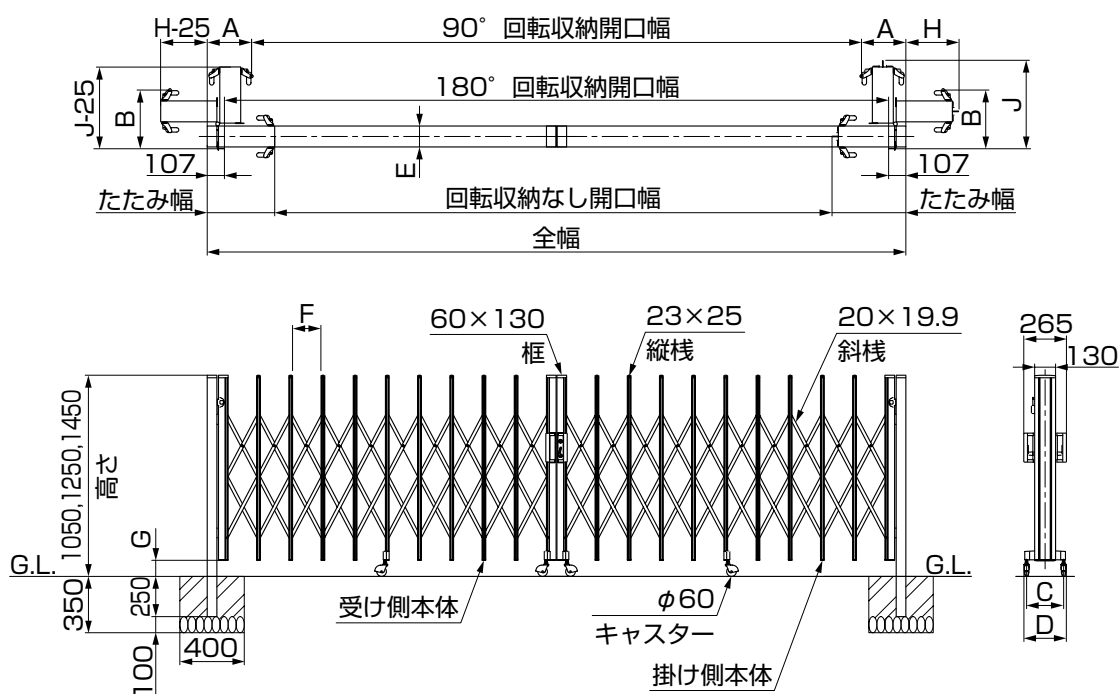


表1-7

型	A	B	C	D	E	F	G
L型	276	362	230	265	130	300	100
M型、MW型(H:14)	276	362	230	265	130	200	100
H型、HW(H:14)型、190以下	276	362	230	265	160	200	100
H型、HW(H:14)型、190超	290	376	260	295	160	200	100
MW型(H:12)	276	362	230	265	130	185	100
HW型(H:12)、190以下	276	362	230	265	160	185	100
HW型(H:12)、190超	290	376	260	295	160	185	100
PG型R	290	376	260	295	130	200	50

表1-8

H	掛け側本体たたみ幅 - 130mm
J	掛け側本体たたみ幅 + 90mm

表1-9 L型

呼称	開口幅			全幅	たたみ幅	キャスター 落とし棒数
	180°回転収納	90°回転収納	回転収納なし			
280W	2525	2187	2168	2739	298+273	2
400W	3725	3387	3276	3939	344+319	2
520W	4925	4587	4384	5139	390+365	4
580W	5525	5187	4938	5739	413+388	4
640W	6125	5787	5492	6339	436+411	4

※たたみ幅は、「掛け側本体たたみ幅」＋「受け側本体たたみ幅」で表記しています。  
サイドレール仕様の回転収納はできません。

表1-10 M型、H型、PG型R、MW型（H：14）、HW型（H：14）

呼称	開口幅					全幅	たたみ幅		キャスター落とし棒数				
	180° 回転収納	90°回転収納		回転収納なし			M型、PG型R MW型(H:14)	H型 HW型(H:14)	PG型R以外			PG型R	
		M型、 MW型(H:14)	PG型R、H型 HW型(H:14)	M型、PG型R MW型(H:14)	H型 HW型(H:14)				H:10	H:12	H:14	H:12	H:14
280W	2525	2187	2159	2076	2068	2739	344+319	348+323	2	2	2	2	2
360W	3325	2987	2959	2784	2768	3539	390+365	398+373	2	2	2	2	2
440W	4125	3787	3759	3492	3468	4339	436+411	448+423	4	4	4	4	4
520W	4925	4587	4559	4200	4168	5139	482+457	498+473	4	4	4	4	4
600W	5725	5387	5359	4908	4868	5939	528+503	548+523	4	4	4	4	4
680W	6525	6187	6159	5616	5568	6739	574+549	598+573	4	4	4	6	6
760W	7325	6987	6959	6324	6268	7539	620+595	648+623	6	6	-	6	-
840W	8125	7787	7759	7032	6968	8339	666+641	698+673	6	6	-	6	-

※たたみ幅は、「掛け側本体たたみ幅」＋「受け側本体たたみ幅」で表記しています。  
サイドレール仕様の回転収納はできません。

表1-11 MW型（H：12）、HW型（H：12）

呼称	開口幅				全幅	たたみ幅		キャスター 落とし棒数	
	180° 回転収納	90°回転収納		回転収納なし		MW型(H:12)	HW型(H:12)		
		MW型(H:12)	HW型(H:12)	MW型(H:12)	HW型(H:12)				
260W	2345	2007	1979	1896	1888	2559	344+319	348+323	2
330W	3085	2747	2719	2544	2528	3299	390+365	398+373	2
410W	3825	3487	3459	3192	3168	4039	436+411	448+423	4
480W	4565	4227	4199	3840	3808	4779	482+457	498+473	4
560W	5305	4967	4939	4488	4448	5519	528+503	548+523	4
630W	6045	5707	5679	5136	5088	6259	574+549	598+573	4
700W	6785	6447	6419	5784	5728	6999	620+595	648+623	6
780W	7525	7187	7159	6432	6368	7739	666+641	698+673	6
850W	8265	7927	7899	7080	7008	8479	712+687	748+723	6

※たたみ幅は、「掛け側本体たたみ幅」＋「受け側本体たたみ幅」で表記しています。  
サイドレール仕様の回転収納はできません。

表1-12 高さ別、最大設定呼称（両開き）

高さ	型式					
	L型	M型	H型	PG型R	MW型	HW型
1050	-	840W	-	-	-	-
1250	640W	840W	840W	840W	850W	850W
1450	-	680W	680W	680W	680W	680W

# 1. (つづき)

## 1-3 片開き親子 ※本図はアルシャインM型です。

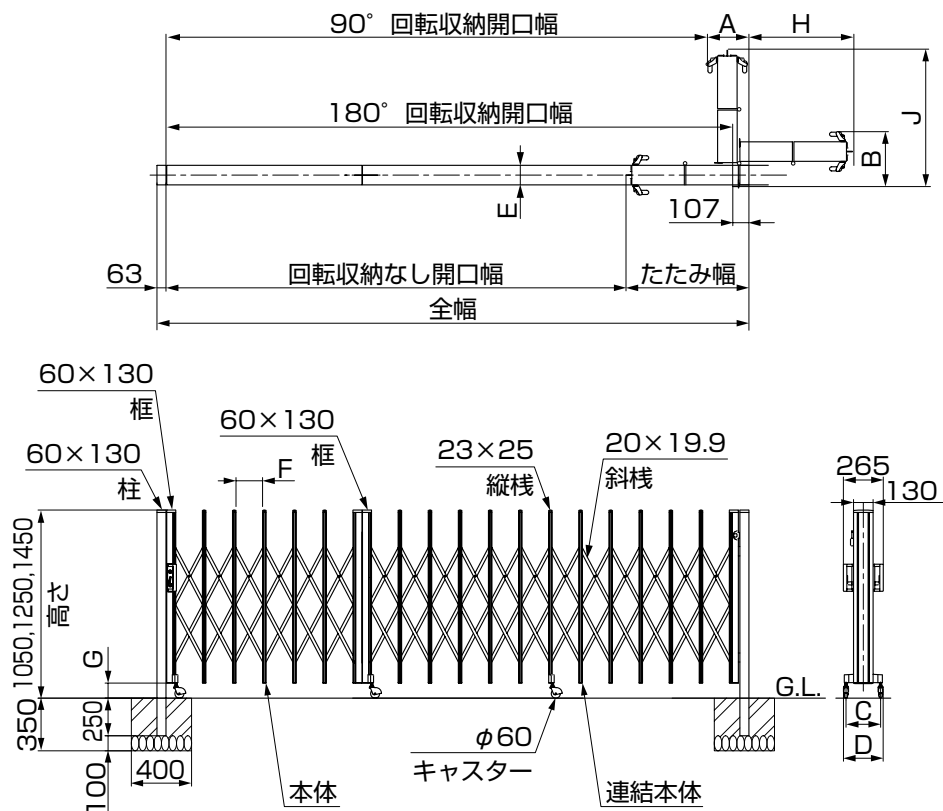


表1-13

型	A	B	C	D	E	F	G
L型	276	362	230	265	130	300	100
M型、MW型(H:14)	276	362	230	265	130	200	100
H型、HW(H:14)型、190以下	276	362	230	265	160	200	100
H型、HW(H:14)型、190超	290	376	260	295	160	200	100
MW型(H:12)	276	362	230	265	130	185	100
HW型(H:12)、190以下	276	362	230	265	160	185	100
HW型(H:12)、190超	290	376	260	295	160	185	100
PG型R	290	376	260	295	130	200	50

表1-14

H	掛け側本体たたみ幅-130mm
J	掛け側本体たたみ幅+90mm

表1-15 L型

呼称	開口幅			全幅	たたみ幅	キャスター 落とし棒数
	180°回転収納	90°回転収納	回転収納なし			
(150+150)SP	2562	2393	2179	2732	490	2
(150+270)SP	3762	3593	3287	3932	582	3
(150+330)SP	4362	4193	3841	4532	628	3

※サイドレール仕様の回転収納はできません。

強度上、本体呼称組み合わせの合計を、480以下の範囲にしてください。

表1-16 M型、H型、PG型R、MW型 (H:14)、HW型 (H:14)

呼称	開口幅					全幅	たたみ幅		キャスター落とし棒数				
	180° 回転収納	90°回転収納		回転収納なし			M型、PG型R MW型(H:14)	H型 HW型(H:14)	PG型R以外				
		M型、 MW型(H:14)	PG型R、H型 HW型(H:14)	M型、PG型R MW型(H:14)	H型 HW型(H:14)				PG型R				
		H:10	H:12	H:14	H:12				H:14				
(150+190)SP	2962	2793	2779	2441	2429	3132	628	640	2	2	2	2	2
(150+270)SP	3762	3593	3579	3149	3129	3932	720	740	3	3	3	3	3
(150+350)SP	4562	4393	4379	3857	3829	4732	812	840	3	3	3	4	4
(150+430)SP	5362	5193	5179	4565	4529	5532	904	940	4	4	-	4	-

※サイドレール仕様の回転収納はできません。

強度上、本体呼称組み合わせの合計を、H=1250以下の場合、630以下。

H=1450の場合、510以下の範囲にしてください。

表1-17 MW型 (H:12)、HW型 (H:12)

呼称	開口幅					全幅	たたみ幅		キャスター 落とし棒数
	180° 回転収納	90°回転収納		回転収納なし			MW型(H:12)	HW型(H:12)	
		MW型(H:12)	HW型(H:12)	MW型(H:12)	HW型(H:12)				
(140+180)SP	2752	2583	2569	2231	2219	2922	628	640	2
(140+250)SP	3492	3323	3309	2879	2859	3662	720	740	3
(140+320)SP	4232	4063	4049	3527	3499	4402	812	840	3
(140+400)SP	4972	4803	4789	4175	4139	5142	904	940	4

※サイドレール仕様の回転収納はできません。

強度上、本体呼称組み合わせの合計を、620以下の範囲にしてください。

# 1. (つづき)

## 1-4 両開き親子 ※本図はアルシャインM型です。

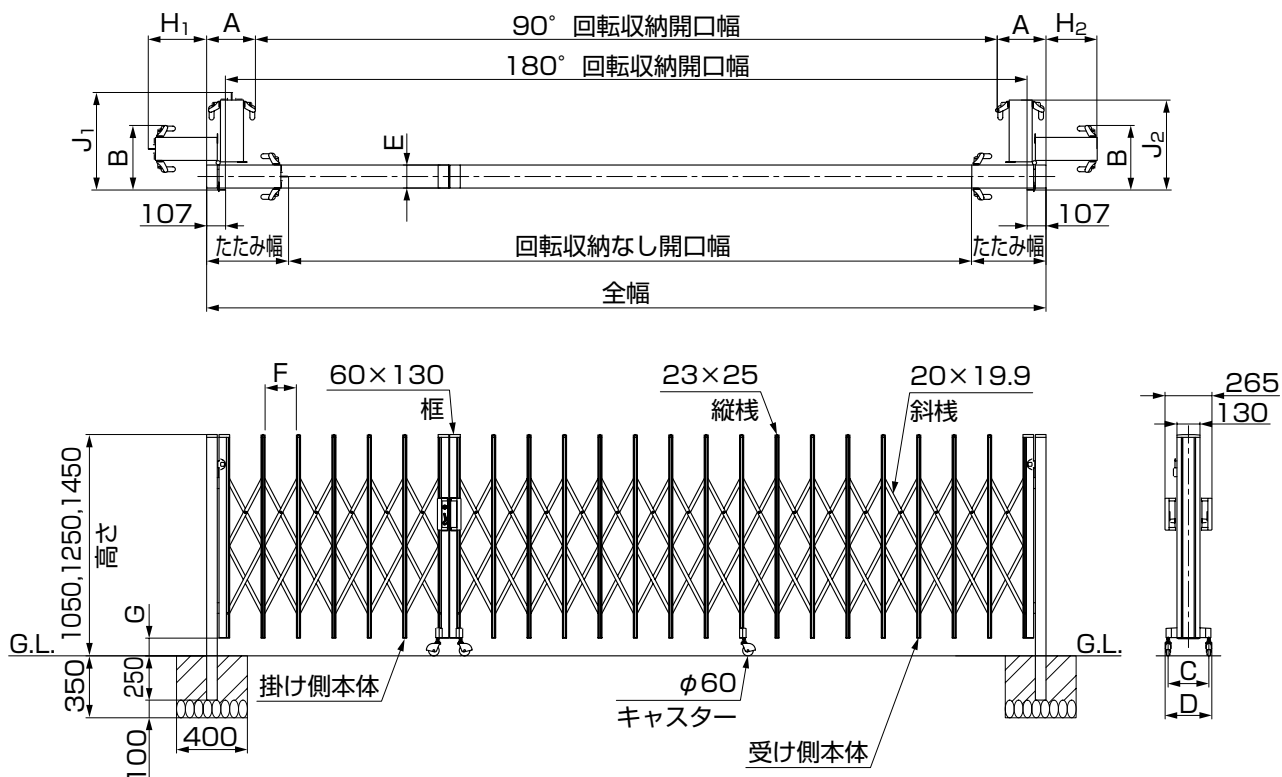


表1-18

型	A	B	C	D	E	F	G
L型	276	362	230	265	130	300	100
M型、MW型(H:14)	276	362	230	265	130	200	100
H型、HW(H:14)型、190以下	276	362	230	265	160	200	100
H型、HW(H:14)型、190超	290	376	260	295	160	200	100
MW型(H:12)	276	362	230	265	130	185	100
HW型(H:12)、190以下	276	362	230	265	160	185	100
HW型(H:12)、190超	290	376	260	295	160	185	100
PG型R	290	376	260	295	130	200	50

表1-19

H1	掛け側本体たたみ幅-130mm
J1	掛け側本体たたみ幅+90mm
H2	受け側本体たたみ幅-130mm
J2	受け側本体たたみ幅+90mm



表1-20 L型

呼称	開口幅			全幅	たたみ幅	キャスター 落とし棒数
	180°回転収納	90°回転収納	回転収納なし			
(150+210)WP	3125	2787	2722	3339	298+319	2
(150+360)WP	4625	4287	4107	4839	298+434	3
(150+420)WP	5225	4887	4661	5439	298+480	4

※たたみ幅は、「掛け側本体たたみ幅」＋「受け側本体たたみ幅」で表記しています。

サイドレール仕様の回転収納はできません。

強度上、本体呼称組み合わせの合計を、660以下の範囲にしてください。

表1-21 M型、H型、PG型R、MW型（H：14）、HW型（H：14）

呼称	開口幅					全幅	たたみ幅		キャスター落とし棒数				
	180° 回転収納	90°回転収納		回転収納なし			M型、PG型R MW型(H:14)	H型 HW型(H:14)	PG型R以外		PG型R		
		M型、 MW型(H:14)	PG型R、H型 HW型(H:14)	M型、PG型R MW型(H:14)	H型 HW型(H:14)				H:10	H:12	H:14	H:12	H:14
(150+350)WP	4525	4187	4159	3846	3818	4739	344+549	348+573	3	3	3	4	4
(150+390)WP	4925	4587	4559	4200	4168	5139	344+595	348+623	4	4	4	4	4
(150+430)WP	5325	4987	4959	4554	4518	5539	344+641	348+673	4	4	4	4	4
(150+470)WP	5725	5387	5359	4908	4868	5939	344+687	348+723	4	4	4	4	4
(150+510)WP	6125	5787	5759	5262	5218	6339	344+733	348+773	4	4	5	5	5
(150+550)WP	6525	6187	6159	5616	5568	6739	344+779	348+823	5	5	—	5	—
(150+590)WP	6925	6587	6559	5970	5918	7139	344+825	348+873	5	5	—	5	—

※たたみ幅は、「掛け側本体たたみ幅」＋「受け側本体たたみ幅」で表記しています。

サイドレール仕様の回転収納はできません。

強度上、本体呼称組み合わせの合計を、H=1250以下の場合、860以下。

H=1450の場合、700以下の範囲にしてください。

表1-22 MW型（H：12）、HW型（H：12）

呼称	開口幅				全幅	たたみ幅		キャスター 落とし棒数	
	180° 回転収納	90°回転収納		回転収納なし		MW型(H:12)	HW型(H:12)		
		MW型(H:12)	HW型(H:12)	MW型(H:12)	HW型(H:12)				
(140+320)WP	4195	3857	3829	3516	3488	4409	344+549	348+573	3
(140+360)WP	4565	4227	4199	3840	3808	4779	344+595	348+623	4
(140+400)WP	4935	4597	4569	4164	4128	5149	344+641	348+673	4
(140+440)WP	5305	4967	4939	4488	4448	5519	344+687	348+723	4
(140+470)WP	5675	5337	5309	4812	4768	5889	344+733	348+773	4
(140+510)WP	6045	5707	5679	5136	5088	6259	344+779	348+823	5
(140+550)WP	6415	6077	6049	5460	5408	6629	344+825	348+873	5
(140+580)WP	6785	6447	6419	5784	5728	6999	344+871	348+923	6

※たたみ幅は、「掛け側本体たたみ幅」＋「受け側本体たたみ幅」で表記しています。

サイドレール仕様の回転収納はできません。

強度上、本体呼称組み合わせの合計を、860以下の範囲にしてください。

# 1. (つづき)

## 1-5 片開き角地 ※本図はアルシャインM型です。

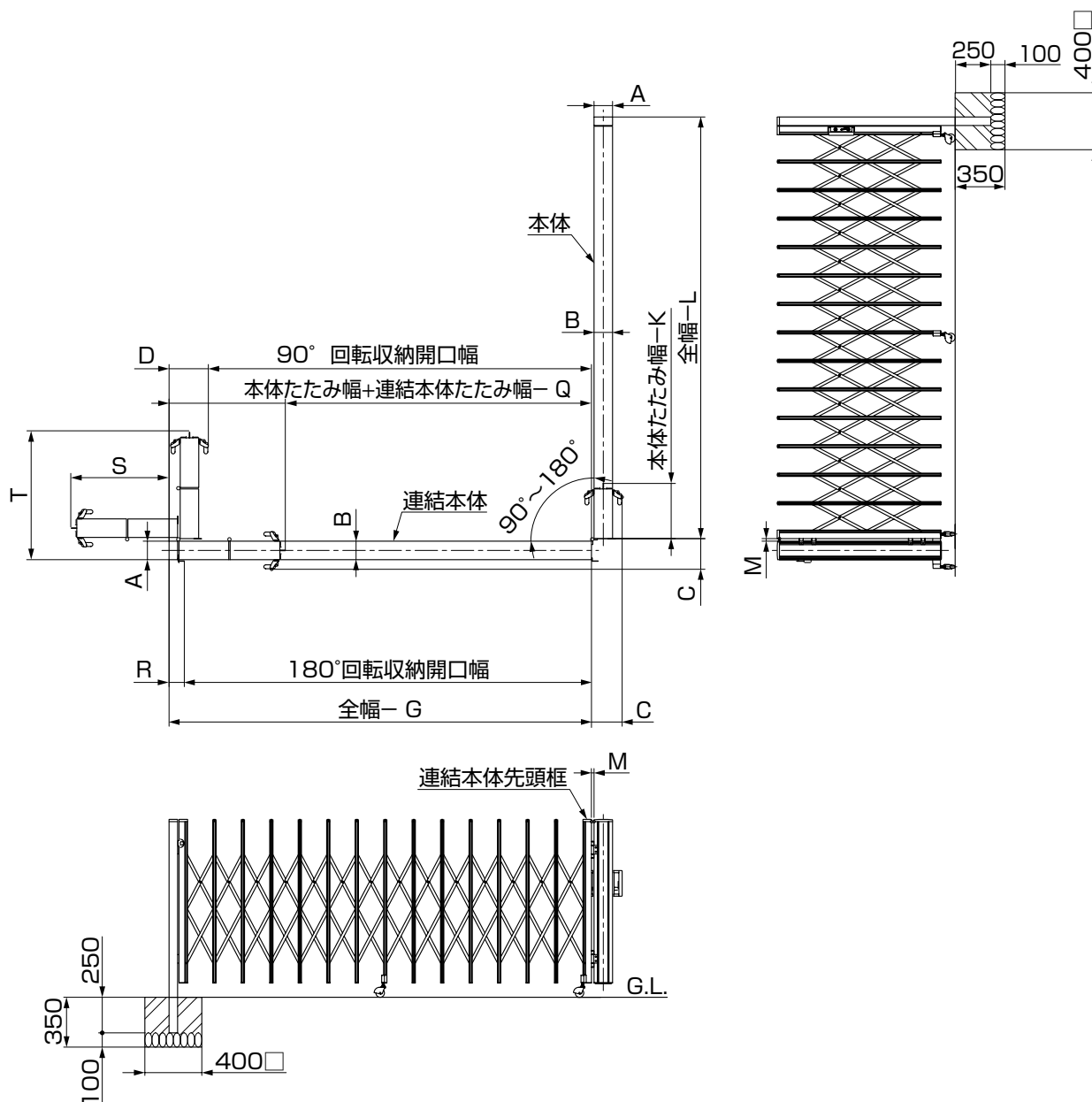


表1-23

型	A	B	C	D	G	K	L	M	Q	R
L、M、MW型、PG型R	130	130	216	276	65	70	70	18	60	107
H、HW型	130	160	230	290	65	70	70	18	60	107
PG型R	130	130	230	290	65	70	70	18	60	107

表1-24

S	本体たたみ幅+連結本体たたみ幅-190mm
T	本体たたみ幅+連結本体たたみ幅+30mm

表1-25 L型

呼称	開口幅		全幅	たたみ幅		キャスター 落とし棒数
	180°回転収納	90°回転収納		本体	連結本体	
150	1260	1091	1432	298	259	1
210	1860	1691	2032	344	305	1
270	2460	2291	2632	390	351	2
300	2760	2591	2932	413	374	2
330	3060	2891	3232	436	397	2

※片開き角地仕様は、レールタイプ施工はできません。

90°～180°の角地に取付が可能です。

強度上、本体呼称+連結本体呼称の合計を、480以下の範囲にしてください。

表1-26 M型、H型、PG型R、MW型(H:14)、HW型(H:14)

呼称	開口幅			全幅	たたみ幅				キャスター落とし棒数				
	180° 回転収納	90°回転収納			本体		連結本体		PG型R以外		PG型R		
		M型、 MW型(H:14)	PG型R、H型 HW型(H:14)		M型、PG型R MW型(H:14)	H型 HW型(H:14)	M型、PG型R MW型(H:14)	H型 HW型(H:14)	H:10	H:12	H:14	H:12	H:14
150	1260	1091	1077	1432	344	348	305	309	1	1	1	1	1
190	1660	1491	1477	1832	390	398	351	359	1	1	1	1	1
230	2060	1891	1877	2232	436	448	397	409	2	2	2	2	2
270	2460	2291	2277	2632	482	498	443	459	2	2	2	2	2
310	2860	2691	2677	3032	528	548	489	509	2	2	2	2	2
350	3260	3091	3077	3432	574	598	535	559	2	2	2	3	3
390	3660	3491	3477	3832	620	648	581	609	3	3	-	3	-
430	4060	3891	3877	4232	666	698	627	659	3	3	-	3	-
470	4460	4291	4277	4632	712	748	673	709	3	3	-	3	-

※片開き角地仕様は、レールタイプ施工はできません。

90°～180°の角地に取付が可能です。

強度上、本体呼称+連結本体呼称の合計を、H=1250以下の場合、630以下。

H=1450の場合、510以下の範囲にしてください。

表1-27 MW型(H:12)、HW型(H:12)

呼称	開口幅			全幅	たたみ幅				キャスター 落とし棒数
	180° 回転収納	90°回転収納			本体		連結本体		
		MW型(H:12)	HW型(H:12)		MW型(H:12)	HW型(H:12)	MW型(H:12)	HW型(H:12)	
140	1170	1001	987	1342	344	348	305	309	1
180	1540	1371	1357	1712	390	398	351	359	1
210	1910	1741	1727	2082	436	448	397	409	2
250	2280	2111	2097	2452	482	498	443	459	2
290	2650	2481	2467	2822	528	548	489	509	2
320	3020	2851	2837	3192	574	598	535	559	2
360	3390	3221	3207	3562	620	648	581	609	3
400	3760	3591	3577	3932	666	698	627	659	3
440	4130	3961	3947	4302	712	748	673	709	3
470	4500	4331	4317	4672	758	798	719	759	3

※片開き角地仕様は、レールタイプ施工はできません。

90°～180°の角地に取付が可能です。

強度上、本体呼称+連結本体呼称の合計を、620以下の範囲にしてください。

# 1. (つづき)

## 1-6 両開き角地 ※本図はアルシャインM型です。

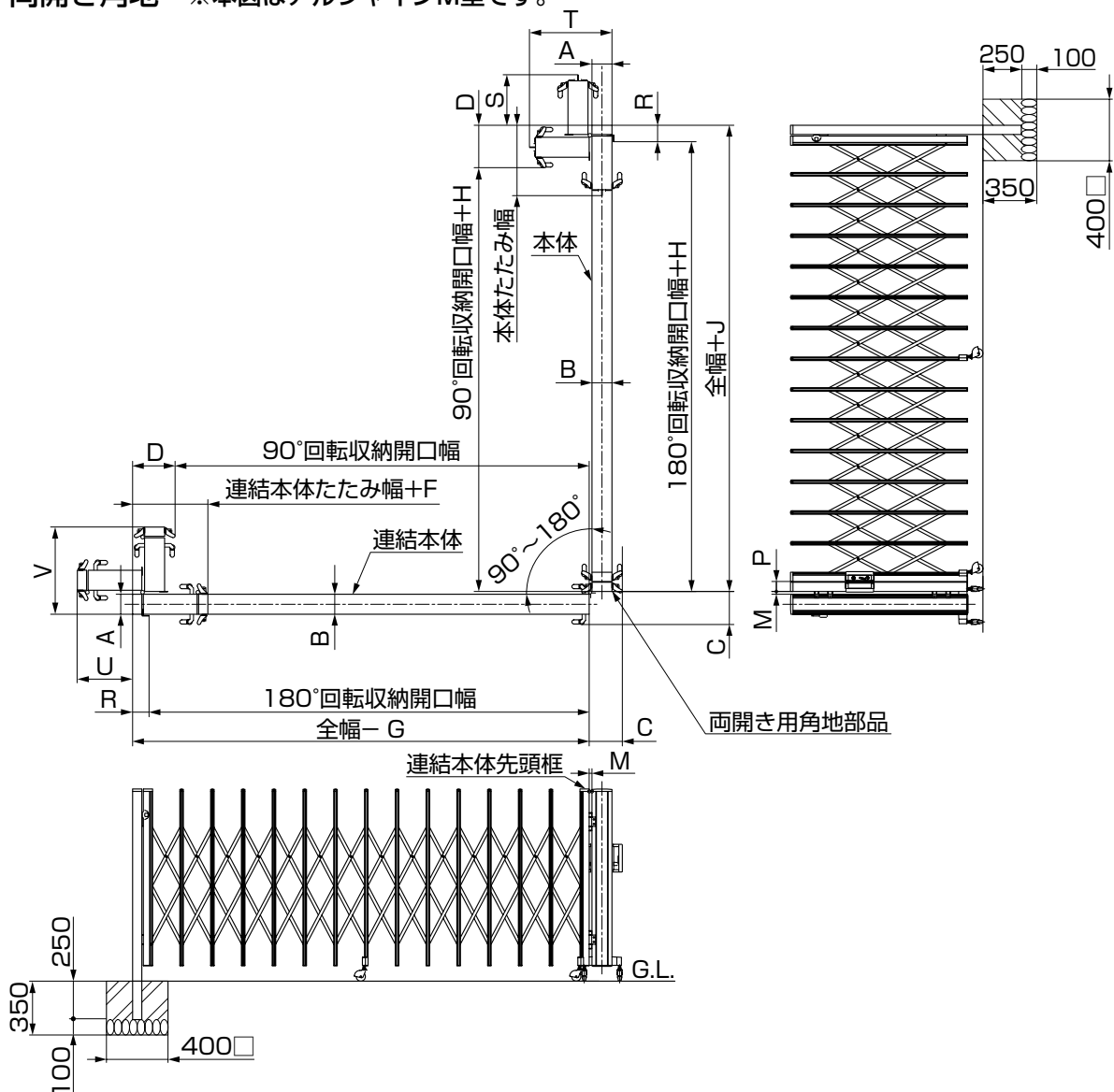


表1-28

型	A	B	C	D	F	G	H	J	M	P	R
L、M、MW型	130	130	216	276	70	65	63	0	18	65	107
H、HW型	130	160	230	290	70	65	63	0	18	65	107
PG型R	130	130	230	290	70	65	63	0	18	65	107

表1-29

S	本体たみ幅 - 130mm
T	本体たみ幅 + 90mm
U	連結本体たみ幅 - 60mm
V	連結本体たみ幅 + 160mm

表1-30 L型

呼称	開口幅		全幅	たたみ幅		キャスター 落し棒数
	180°回転収納	90°回転収納		本体	連結本体	
150	1260	1091	1432	298	259	1
210	1860	1691	2032	344	305	1
270	2460	2291	2632	390	351	2
300	2760	2591	2932	413	374	2
330	3060	2891	3232	436	397	2
360	3360	3191	3532	459	420	2
420	3960	3791	4132	505	466	3
480	4560	4391	4732	551	512	3

※90°～180°の角地に取付が可能です。強度上、本体呼称+連結本体呼称の合計を、660以下の範囲にしてください。

表1-31 M型、H型、PG型R、MW型 (H:14)、HW型 (H:14)

呼称	開口幅			全幅	たたみ幅				キャスター落し棒数				
	180° 回転収納	90°回転収納			本体		連結本体		PG型R以外		PG型R		
		M型、 MW型(H:14)	PG型R、H型 HW型(H:14)		M型、PG型R MW型(H:14)	H型 HW型(H:14)	M型、PG型R MW型(H:14)	H型 HW型(H:14)	H:10	H:12	H:14	H:12	H:14
150	1260	1091	1077	1432	344	348	305	309	1	1	1	1	1
190	1660	1491	1477	1832	390	398	351	359	1	1	1	1	1
230	2060	1891	1877	2232	436	448	397	409	2	2	2	2	2
270	2460	2291	2277	2632	482	498	443	459	2	2	2	2	2
310	2860	2691	2677	3032	528	548	489	509	2	2	2	2	2
350	3260	3091	3077	3432	574	598	535	559	2	2	2	3	3
390	3660	3491	3477	3832	620	648	581	609	3	3	3	3	3
430	4060	3891	3877	4232	666	698	627	659	3	3	3	3	3
470	4460	4291	4277	4632	712	748	673	709	3	3	3	3	3
510	4860	4691	4677	5032	758	798	719	759	3	3	4	4	4
550	5260	5091	5077	5432	804	848	765	809	4	4	-	4	-
590	5660	5491	5477	5832	850	898	811	859	4	4	-	4	-
630	6060	5891	5877	6232	896	948	857	909	4	5	-	5	-

※90°～180°の角地に取付が可能です。強度上、本体呼称+連結本体呼称の合計を、H=1250以下の場合、860以下、H=1450の場合、700以下の範囲にしてください。

表1-32 MW型 (H:12)、HW型 (H:12)

呼称	開口幅			全幅	たたみ幅				キャスター 落し棒数	
	180° 回転収納	90°回転収納			本体		連結本体		MW型(H:12)	HW型(H:12)
		MW型(H:12)	HW型(H:12)		MW型(H:12)	HW型(H:12)	MW型(H:12)	HW型(H:12)	MW型(H:12)	HW型(H:12)
140	1170	1001	987	1342	344	348	305	309	1	1
180	1540	1371	1357	1712	390	398	351	359	1	1
210	1910	1741	1727	2082	436	448	397	409	2	2
250	2280	2111	2097	2452	482	498	443	459	2	2
290	2650	2481	2467	2822	528	548	489	509	2	2
320	3020	2851	2837	3192	574	598	535	559	2	2
360	3390	3221	3207	3562	620	648	581	609	3	3
400	3760	3591	3577	3932	666	698	627	659	3	3
440	4130	3961	3947	4302	712	748	673	709	3	3
470	4500	4331	4317	4672	758	798	719	759	3	3
510	4870	4701	4687	5042	804	848	765	809	4	4
550	5240	5071	5057	5412	850	898	811	859	4	4
580	5610	5441	5427	5782	896	948	857	909	5	5
620	5980	5811	5797	6152	942	998	903	959	5	6

※90°～180°の角地に取付が可能です。強度上、本体呼称+連結本体呼称の合計を、860以下の範囲にしてください。

# 1. (つづき)

## 1-7 両開閉 ※本図はアルシャイン両開閉M型（センターレールタイプ）です。

### ⚠ 注意

●両開閉仕様は、レールなしでの施工はできません。安全のため必ずレールと併用して使用してください。

### 🔑 ポイント

- 両開閉仕様の回転収納はできません。直進開閉で使用してください。
- 両開閉フラットレールの施工は、柱の施工と同時に進行する必要があります。  
「アルシャイン両開閉錠セット」に同梱の取付説明書（D410）を参照し、施工してください。

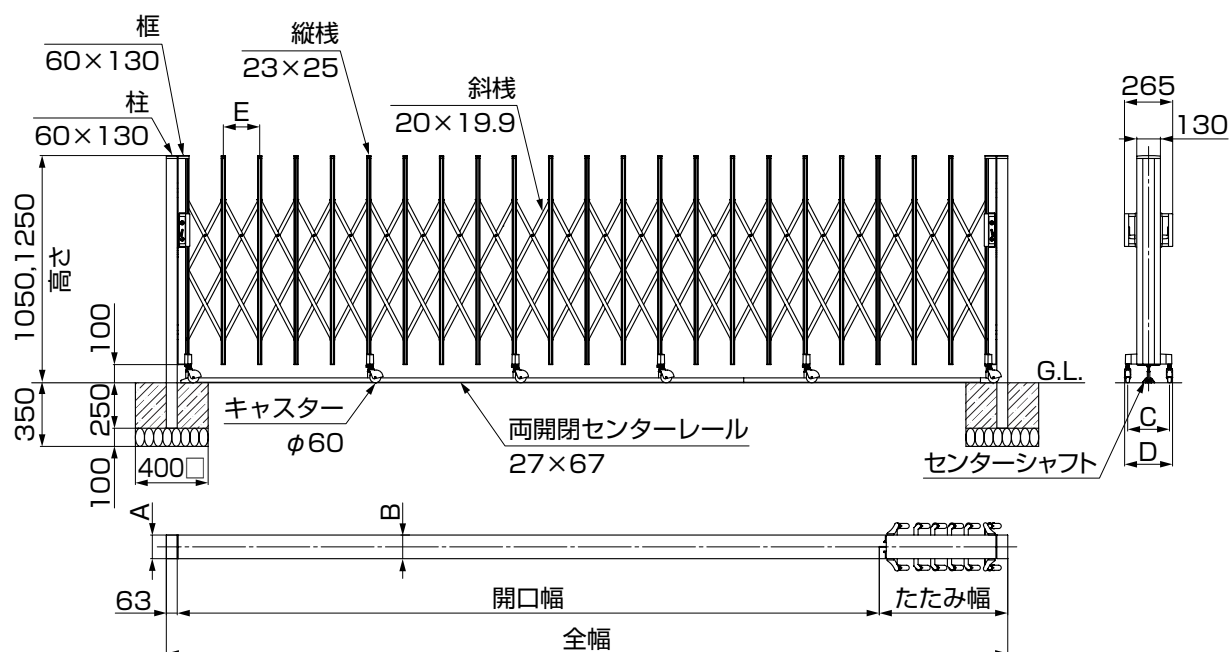


表1-33

型	A	B	C	D	E	備考
M型	130	130	230	265	200	H:1050、1250
H型	130	160	260	295	200	H:1250のみ
MW型	130	130	230	265	185	H:1250のみ
HW型	130	160	260	295	185	H:1250のみ

表1-34 M型、H型

呼称	開口幅		全幅	たたみ幅		キャスター数	落し棒数
	M型	H型		M型	H型		
470	3857	3821	4627	707	743	6	2
510	4211	4171	5027	753	793	7	2
550	4565	4521	5427	799	843	7	2

表1-35 MW型、HW型

呼称	開口幅		全幅	たたみ幅		キャスター数	落し棒数
	MW型	HW型		MW型	HW型		
470	3851	3811	4667	753	793	7	2
510	4175	4131	5037	799	843	7	2
550	4499	4451	5407	845	893	8	2

## 2. 取付方法

### 2-1 柱の埋込み

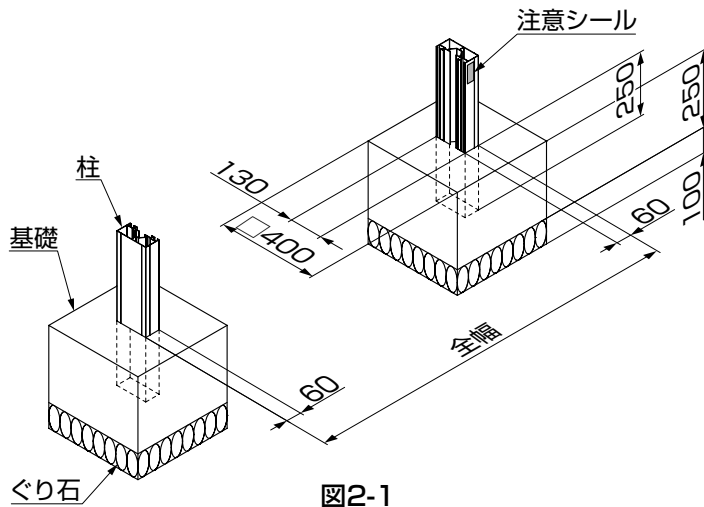


図2-1

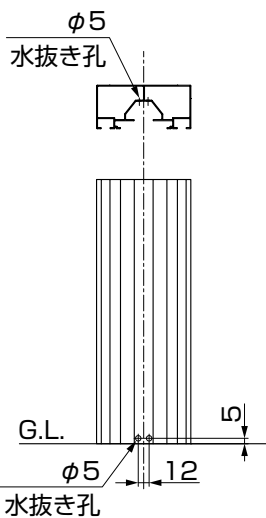


図2-3 水抜き孔の加工位置

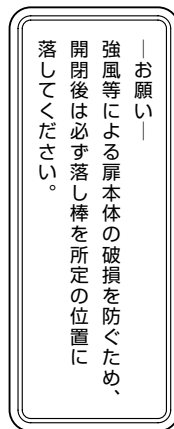


図2-2 注意シール

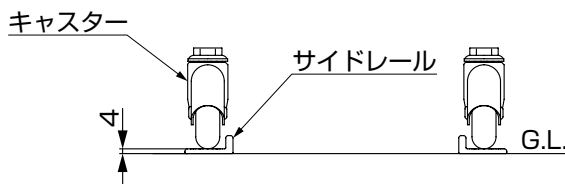


図2-4 サイドレール仕様

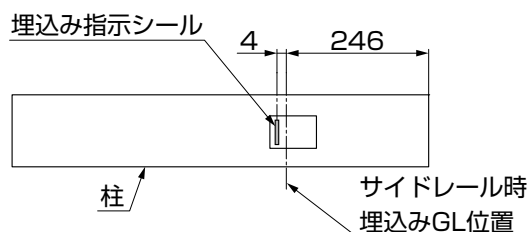


図2-5

- ①各納まりの全幅寸法および回転収納スペースを考慮し、柱の埋込み位置を決定してください。
- ②柱の垂直を確認し、固定してください。

#### ポイント

- 柱基礎下に100mm厚のぐり石を敷き、水が抜ける構造にしてください。
- 基礎寸法は、指定寸法以上にしてください。(図2-1参照)
- 注意シールは通常使用時に見やすい面に配置してください。(図2-2参照)
- 両開閉仕様の場合は、閉めた際に落し棒を落とす必要がありませんので、注意シールを貼らないでください。(図2-2参照)
- 基礎の深さは、必ずインターロッキング等の床材厚さの下端から250mm以上確保してください。
- やむをえず水が抜けにくい場合には、G.L面より5mm程度上部の柱内側に $\phi 5$ の水抜き孔2箇所をあけてください。(図2-3参照)
- サイドレール仕様の際はサイドレールの厚さ4mm分伸縮本体が高くなります。(図2-4参照)
- サイドレール仕様は、柱の埋込み基準線より柱が4mm高くなる位置で施工してください。(図2-5参照)
- 柱キャップは、本体取付けた後に、取付けてください。
- 「アルシャイン錠セット」に同梱の取付説明書(D383)を参照してください。

# INDEX