

ネクスペース UD手すり連結部品 取付説明書

- この度は、新日軽商品をご採用いただき誠にありがとうございます。
商品を正しく安全に組立・施工していただくために、この取付説明書をよくお読みの上、作業を行ってください。
- 本説明書に示した注意事項は、商品の性能・機能および強度や安全性を確保する上での重要な内容です。
施工にあたっては必ずお守りください。
- 施工は専門業者が行ってください。専門知識のない方が施工されますと不具合発生の原因となることがあります。
- この取付説明書は施工後必ず施主様へお渡しください。

施工上の注意事項

施工にあたっては次の点をご確認ください。

- アルミ商品と銅板やガラス等の異種金属が接触しないようにしてください。接触する場合には、ビニールテープ等を貼るか塗料等で絶縁処理をしてください。
- 腐食の恐れのある接着剤や化学薬品を使用する場合には、商品と接触しないようにするか接触する部分を完全に養生してください。
- 施工時に商品の表面に付着したモルタルやコンクリート等は速やかに清掃してください。また、アルミ表面にキズをつけますと腐食しやすくなりますので取扱いには十分注意してください。
- 改造・変更をしないでください。

この説明書に示した注意事項は、安全に関する重要な内容を示しています。人身事故や財産への損害を未然に防止するため、次のような絵表示をしています。

絵表示	意味	絵表示	ご使用上の注意とお願い
	この表示を無視して誤った取扱いをすると使用者等が負傷する危険や物的損害の発生が予想されることを表しています。		「必ず行っていただくこと」を示しています。

注意

- 各ボルト・ビス類は、確実に締付けてください。
- 無理にボルト・ビスを締付けないでください。破損の原因となります。



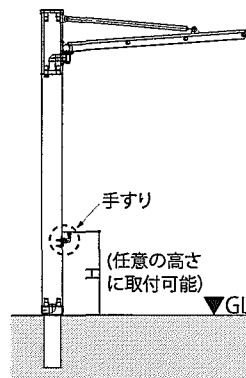
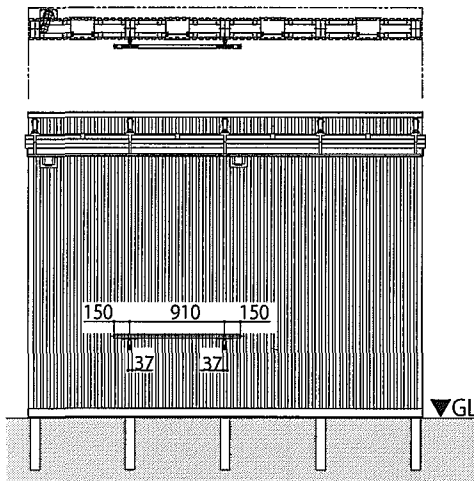
施工前に、本体の施工が完了していることを確認してください。



- UD手すりの取付けについては、UD手すりの取付説明書 [ME-1459] を参照してください。
- 本商品は下記の商品に取付けができます。付属の取付説明書を合わせて参照してください。
 - ・「ネクスペースウォール」 [ME-2049]
 - ・「ネクスペースウォール&ルーフ」 [ME-2050]

納まり図

●施工前に必ず確認してください。



ME2057-001

ME2057-005

※本図は、「ネクスペースウォール&ルーフ」に取付ける場合を示しています。

梱包明細

●表内の () は個数を表しています。

- 施工前に、部材数量および部品数量を確認してください。また、品質に支障のある損傷が無いか確認してください。
- 説明書に記載している部材・部品 (ビス含) 以外は使用しないでください。

梱包名称	梱包内容
手すり壁取付部品	手すり連結部品 (1) ・ M6 ターンナット (2) M6 × 50 六角アップセットボルト (2) M6 × 20 六角アップセットボルト (1) M6 用パネ座金 (3) ・ M6 用平座金 (3) 取付説明書 [ME-2057] (1)



柱部以外には取付けないでください。

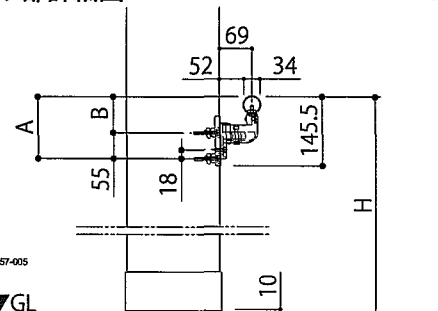


- 取付ピッチは柱ピッチと同じ 910mm です。
- 取付高さの制限はありません。現場の状況に合わせてください。

●下孔加工位置

UD手すり	A	B	φ 20 (φ 13) 下孔	φ 8 下孔
A・C型	130	75	H - 130 ・ H - 75	H - 112
B・D型	136	81	H - 136 ・ H - 81	H - 118

●手すり部詳細図 本図は笠木 A 型の場合を示しています。



施工手順

●ネクススペース・ウォール本体の施工完了後に行ってください。

①柱位置を確認し、取付位置を決めてください。



柱位置は、中木とGLの隙間からのぞき込んで確認してください。

②右図を参照して、スパンドレルにφ20mmの下孔を2ヶ所、φ8mmの下孔を1ヶ所あけてください。

③φ20mmの下孔の柱部分にφ13mmの下孔を2ヶ所あけてください。

④M6ターンナットを柱のφ13mm下孔に差し込んでください。

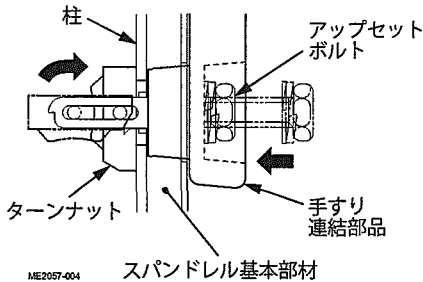
⑤手すり連結部品をスパンドレルのφ20mm下孔上下に差し込み、取付けてください。



上下を間違えないようにしてください。

●取付詳細

※ボルトを差し込むことにより、柱内部でナット部が回転します。



ME2057-004

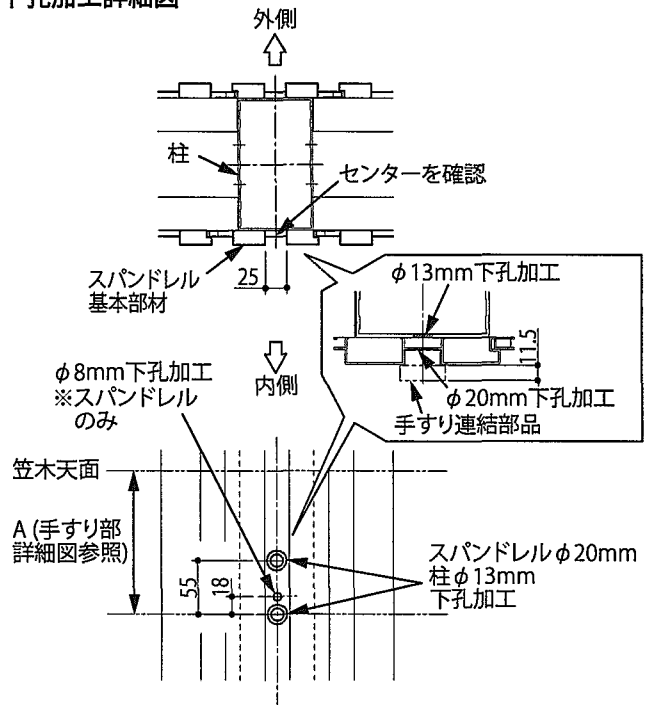
⑥ UD手すり・壁付ブラケット2型を手すり連結部品に取付けてください。



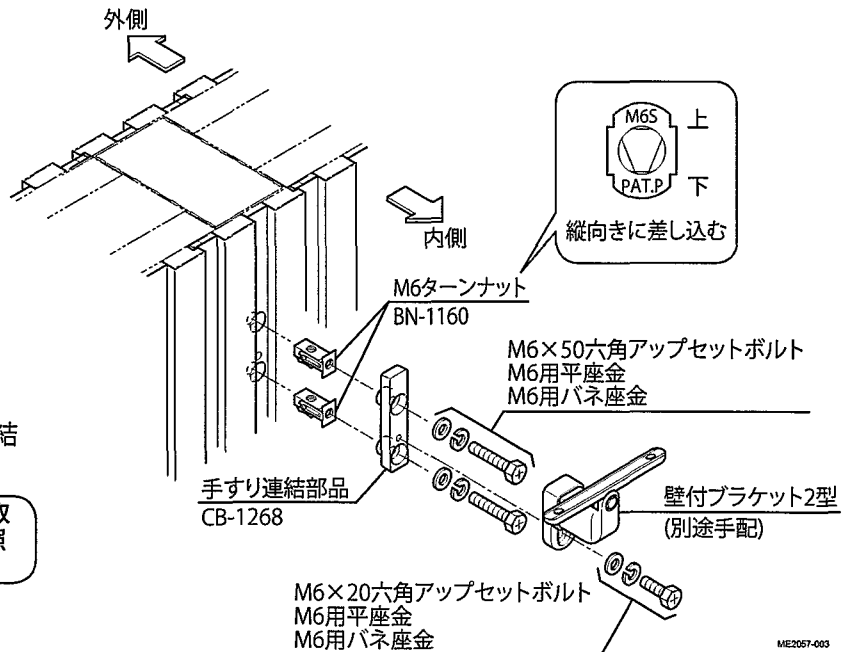
⑥、⑦についての詳細は、UD手すりの取付説明書 [ME-1459] の9ページ~を参照してください。

⑦ UD手すりを取付けてください。

●下孔加工詳細図



ME2057-002



ME2057-003

■施工工事店様、販売店様へのお願い

- 「取扱説明書」に基づき（同梱されているもののみ）商品の使用方法、保守点検方法およびメンテナンス方法を必ず施主様に説明してください。
- この取付説明書は、施工完了後施主様にお渡しください。

施工完了日	年	月	日
施工工事店	TEL ()		-
販売店	TEL ()		-

新日軽株式会社

本社 / 〒136-0076 東京都江東区南砂2-7-5

この商品についてのご質問やご相談は下記の窓口にお問い合わせください。

お客様相談室

0120-37-2534

新日軽インターネットホームページ <http://www.shinnikkei.co.jp>

- | | |
|----------------------------------|-------------------------------|
| 東北エクステリア支店..... ☎022-297-3354 | 札幌住宅建材支店..... ☎011-219-7511 |
| 関東エクステリア支店..... ☎03-5677-8729 | 東北住宅建材支店..... ☎022-297-3364 |
| 名古屋東海エクステリア支店..... ☎052-731-1920 | 関西住宅建材支店..... ☎027-328-2881 |
| 大阪エクステリア支店..... ☎06-6479-3234 | 関東住宅建材支店..... ☎03-3842-7123 |
| 中四国エクステリア支店..... ☎082-544-4144 | 中部東海住宅建材支店..... ☎052-731-1911 |
| 九州エクステリア支店..... ☎092-523-8890 | 大阪住宅建材支店..... ☎06-6390-1331 |
| | 中四国住宅建材支店..... ☎082-544-4136 |
| | 九州住宅建材支店..... ☎092-523-7007 |