

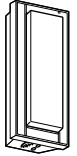


ブラケット リモコン防犯灯 (SPR-5型)

取扱説明書

保管用

HH8VLA76TK-T3A



お客様へ

このたびはお買い上げいただき、まことにありがとうございます。
取扱説明書をよくお読みのうえ、正しく安全にお使いください。
ご使用前に「安全上のご注意」(1ページ)を必ずお読みください。
この取扱説明書は大切に保管してください。
器具の施工には電気工事士の資格が必要です。必ず、工事店、電器店に依頼してください。

注) この商品は人を検知して、フラッシングで人を威嚇する機能を持っていますが、侵入、盗難を確実に阻止する商品ではありません。発生した損害については、責任を負いかねますのでご了承ください。

工事店様へ

施工の前によくお読みのうえ、正しく施工してください。この説明書は必ずお客様へお渡しください。

上手に使って上手に節電

安全上のご注意

必ずお守りください

お使いになる人や他の人への危害、財産への損害を未然に防止するため、必ずお守りいただくことを、次のように説明しています。

■表示内容を無視して、誤った使いかたをしたときに生じる危害や損害の程度を次の表示で区分し、説明しています。



警告

この表示の欄は、「死亡または重傷などを負う可能性が想定される」内容です。



注意

この表示の欄は、「傷害を負う可能性または物的損害のみが発生する可能性が想定される」内容です。

■お守りいただく内容の種類を、次の絵表示で区分し、説明しています。(下記は、絵表示の一例です。)



この絵表示は、してはいけない「禁止」内容です。



この絵表示は、必ず実行していただく「強制」内容です。



警告

■異常を感じた場合、速やかに電源を切る



異常状態が収まったことを確認し、工事店・電器店にご相談ください。

必ず守る

■器具を改造したり部品交換をしない



火災・感電・落下によるけがのおそれがあります。

分解禁止

■ランプは器具表示のものを使用する



火災・感電・落下によるけがのおそれがあります。

必ず守る

■布や紙などの燃えやすいものをかぶせない



火災のおそれがあります。

禁止



注意

■照明器具には寿命があります。設置して10年経つと、外観に異常がなくても内部の劣化は進行しています。点検・交換してください。



点検せずに長期間使い続けるとまれに火災・感電・落下などに至る場合があります。

必ず守る

●1年に1回は「安全チェックシート」(7ページ)に基づき自主点検してください。

■本体の取り外しは工事店・電器店に依頼する



本体の取り外しには資格が必要です。

必ず守る

■ランプ交換、お手入れの際は、電源を切る



通電状態で行うと感電の原因となることがあります。

必ず守る

■点灯中や消灯直後のランプやその周辺にさわらない



守らないとやけどの原因となります。

接触禁止

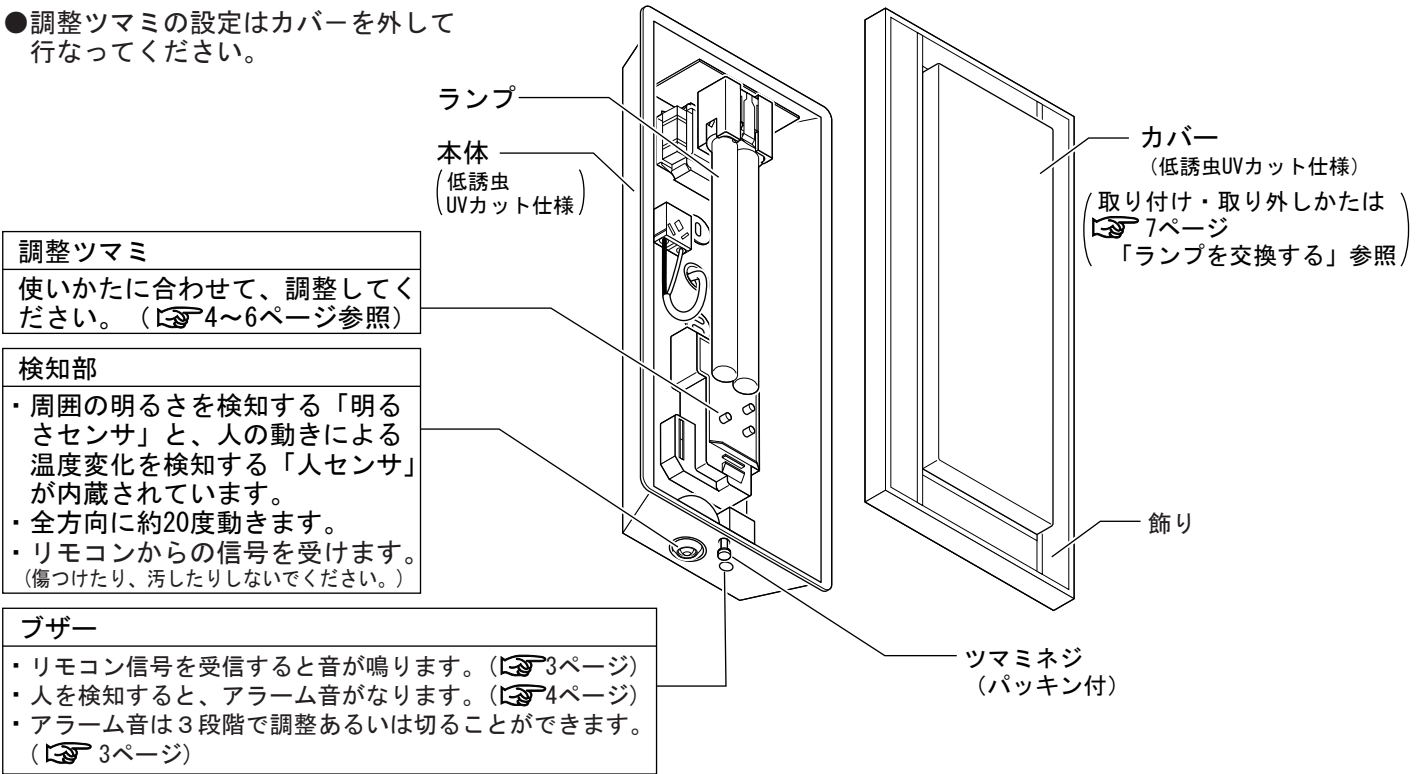
使用上のご注意

- ・一般屋外仕様ですので、海岸隣接地帯では、塩害により短期間で錆が発生するおそれがあります。
- ・点灯中や消灯直後、プラスチックの伸縮により若干のきしみ音が発生することがありますが、異常ではありません。
- ・低誘虫の効果は、虫の種類（う光性の有無）、周囲の環境（付近に明るい光源がない等）によって異なります。
- ・飾りに木を使用しておりますので、太陽光（紫外線）や雨などにさらされることにより、色あせが生じます。
- ・飾り（木）に特殊樹脂加工を行っておりますので多少臭いはしますが特に問題ありません。
臭いについては徐々に消えていきます。

各部のなまえとはたらき

各部のなまえ

- 調整ツマミの設定はカバーを外して行ってください。



調整ツマミのはたらき

●「点灯する周囲の明るさ」ツマミ
周囲がどれくらい暗くなったら、「昼間の動作」から「夜間の動作」に切り替えるかを調整します。
・右に回すほど、明るいうちから動作するようになります。
・右いっぱい回すと、周囲の明るさに関係なく動作するようになります。

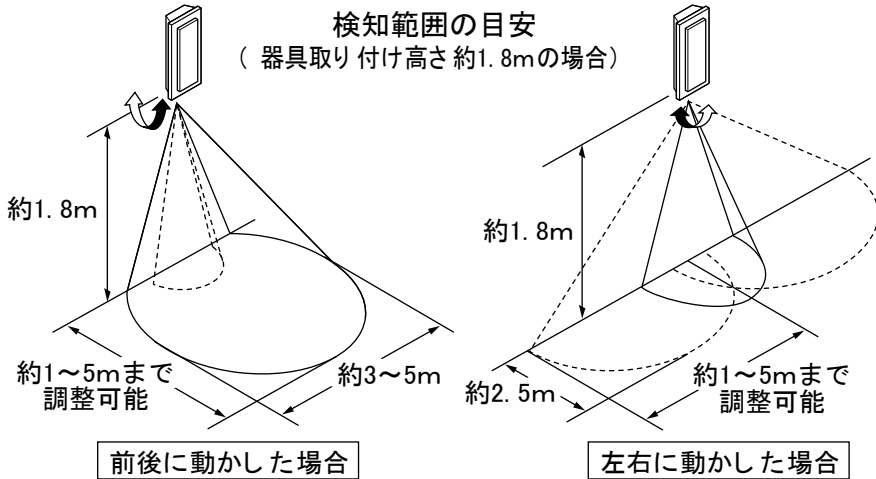
●「フラッシュ開始時間」ツマミ
検知範囲に人が入って、どれくらい経ってから照明をフラッシングさせるかを調整します。
・「すぐ」、「10」秒後、「30」秒後から選べます。

●「お出迎え時間」ツマミ
「お出迎え時間」ツマミの終了時刻の目安(注)
・お出迎え点灯の終了する時刻を調整します。20時頃から翌朝明るくなるまで調整できます。(左図参照)
・お出迎え点灯を省略して使用する場合は「切」にします。
・人の検知に関係なく、自動的に昼間は消灯、夜間は点灯させて使用する場合は「明るさセンサ」にします。

(注) 時刻は目安です。地域や天候により、設定時刻より1時間前後のずれが生じることがあります。

センサの検知範囲

- センサの検知部を動かして、検知範囲を調整できます。(センサの検知部は全方向に約20度動きます。)
- 器具の取り付け高さ1.8m(標準)～3mの間では、検知範囲は変わりません。



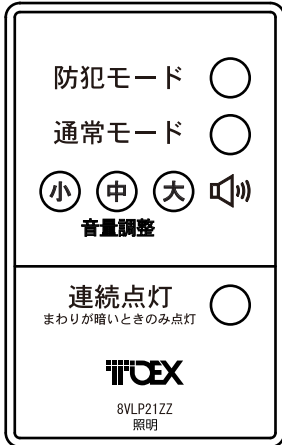
ご注意

- ・この器具のセンサは、熱源の温度変化を動きとしてとらえます。そのため、動物、自動車など人以外の動きも検知して照明が点灯する場合があります。また、静止状態の人などは検知しない場合があります。
- ・検知範囲は気温、服装、移動速度、進入方向、体温、器具の取り付け高さや傾きなどにより変化します。
- ・夏場など、気温が体温に近い状態になると、温度変化が小さいため検知しない場合があります。
- ・センサの性能上、器具に向かってまっすぐ近づいた場合、器具の近くまで近づかないと検知しないことがあります。器具の故障ではありません。

リモコンについて

防犯モード、通常モード、連続点灯への切り替えは、付属のリモコンで行います。壁スイッチをONにした状態で、リモコン受信部に向けてリモコン操作を行ってください。

※「フラッシュ開始時間」ツマミを「すぐ」に設定した状態で、防犯モードボタン、または通常モードボタンを押すと、警告時の動作(フラッシュ光+アラーム音)を約10秒間行った後、通常の動作に移行します。



<使いかた>

- ・リモコン受信部から1m以内で操作してください。リモコン信号を受信すると、ランプが一旦消え、「ピッピッピ」と音が鳴ります。
- ・アラーム音の入/切の切り替えは、防犯モードボタンを長押し(約3秒以上)することで行ないます。(切り替え時に「ピーッ」と音が鳴ります)
- ・アラーム音は小・中・大の3段階から選択できます。(出荷時は大に設定されています。)それぞれのボタンを押すとアラーム音が約1秒鳴ります。

<電池交換について>

- ・リモコン裏面の表示を参照して交換してください。
- ・使用電池: CR2025 1個
- ・電池は約1年を目安に取り替えてください。
- ・ \oplus \ominus は正しく入れてください。
- ・指定以外の電池は使用しないでください。
- ・使用済み電池は、可燃ゴミにまぜたり燃やしたりしないでください。



⚠注意

- ・リモコンは非防水です。雨などがかからないように注意してください。
- ・リモコンを直射日光の当たる場所など高温になるような場所に放置しないでください。リモコンの変形や電池の液漏れなど故障の原因となることがあります。
- ・防犯モードボタンを長押ししてアラーム音を「切」にしても、照明器具の電源を切るとアラーム音は「入」に戻ります。

メモ

- ・壁スイッチをONにした直後は、リモコン操作ができません。このときにリモコン信号を受信すると、「ピーッピーッ」とキャンセル音が鳴ります。ONにした直後は検知範囲の外で40秒以上待ち、ランプが一旦消えてから操作を行ってください。
- ・リモコンの動作上、太陽光などの強い光がリモコン受信部に当たっている状態では、リモコンが若干効きにくくなります。リモコンをリモコン受信部に近づけて操作してください。
- ・ご家族で複数個使用される場合は、別売のリモコンを別途お買い求めください。

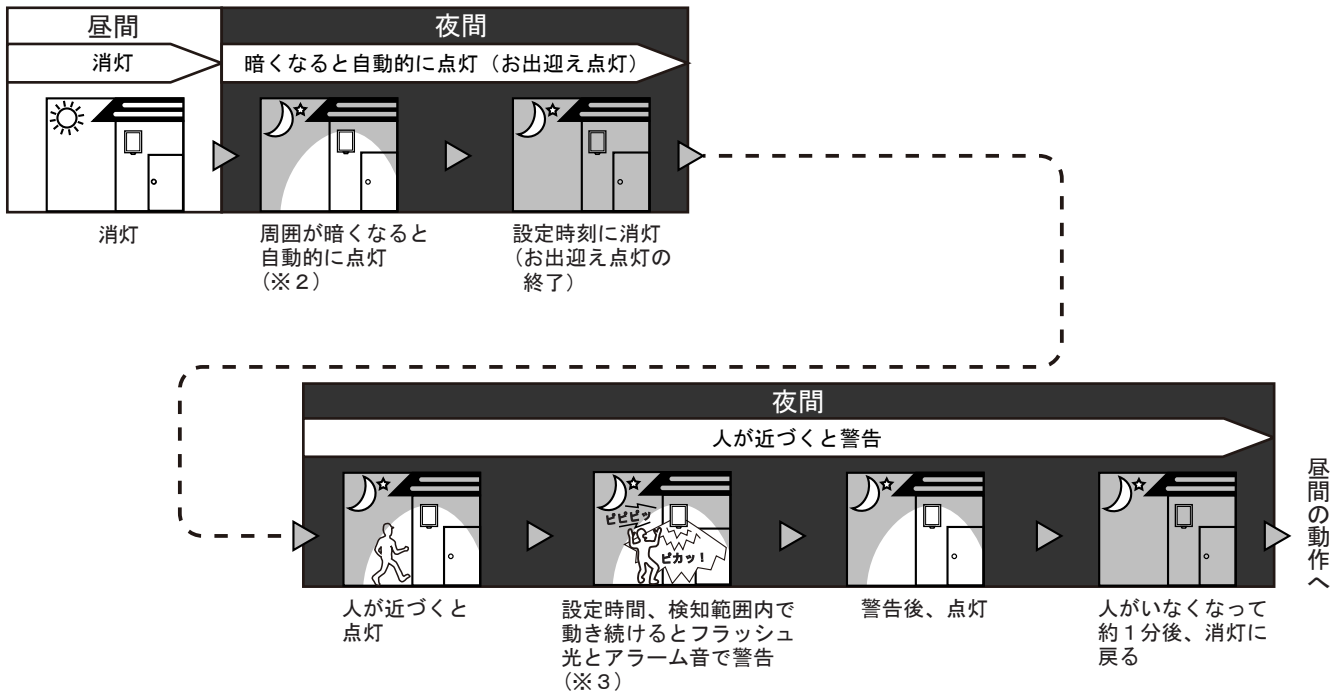
使いかた

センサによる点灯

- 壁スイッチは常時ONで使用してください。センサのはたらきにより、自動的に点灯、消灯します。
- ご使用前に、使いたい点灯動作に合わせて、付属のリモコンでモードを設定してください。（出荷時は通常モードの状態です）

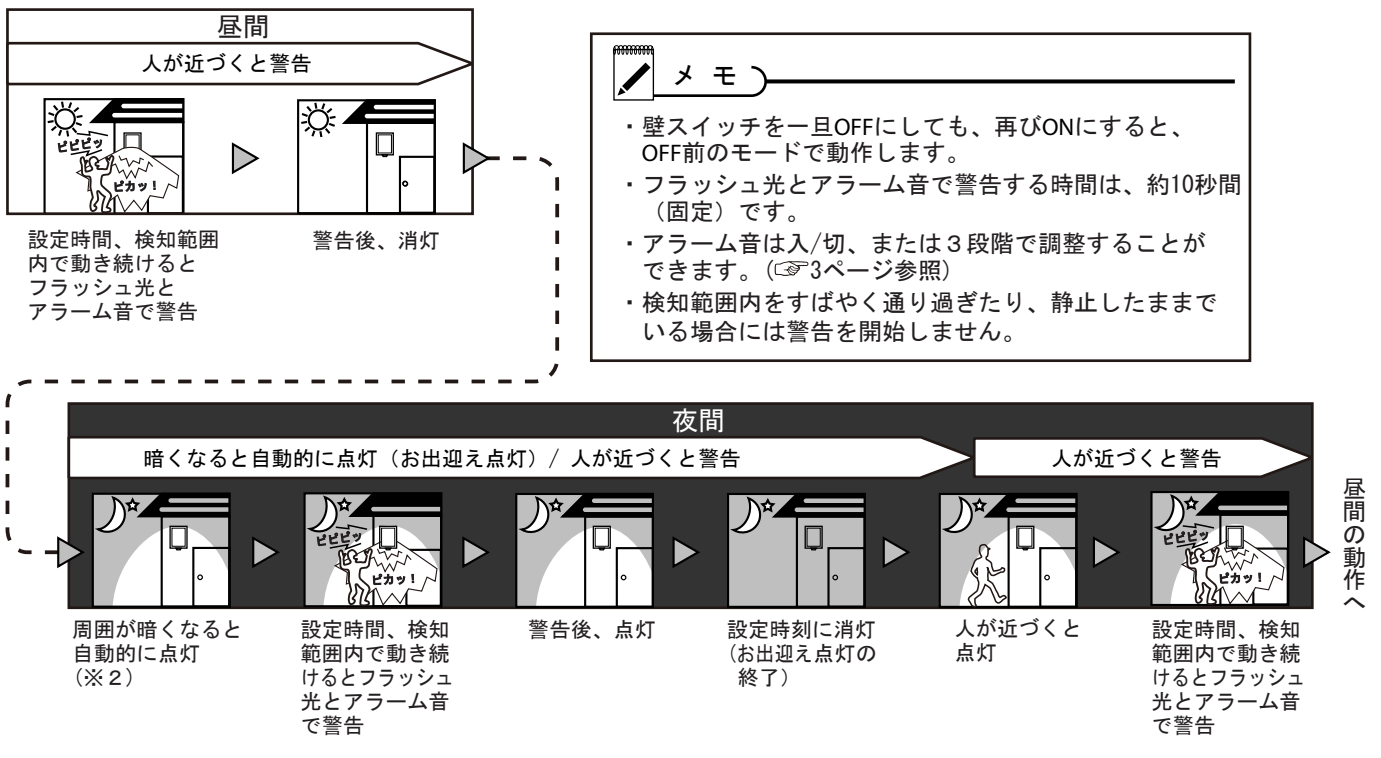
通常モード の動作説明 (※1)

調整ツマミの設定方法 5 ページ



防犯モード の動作説明 (※1)

調整ツマミの設定方法 5 ページ




連続点灯 の動作説明

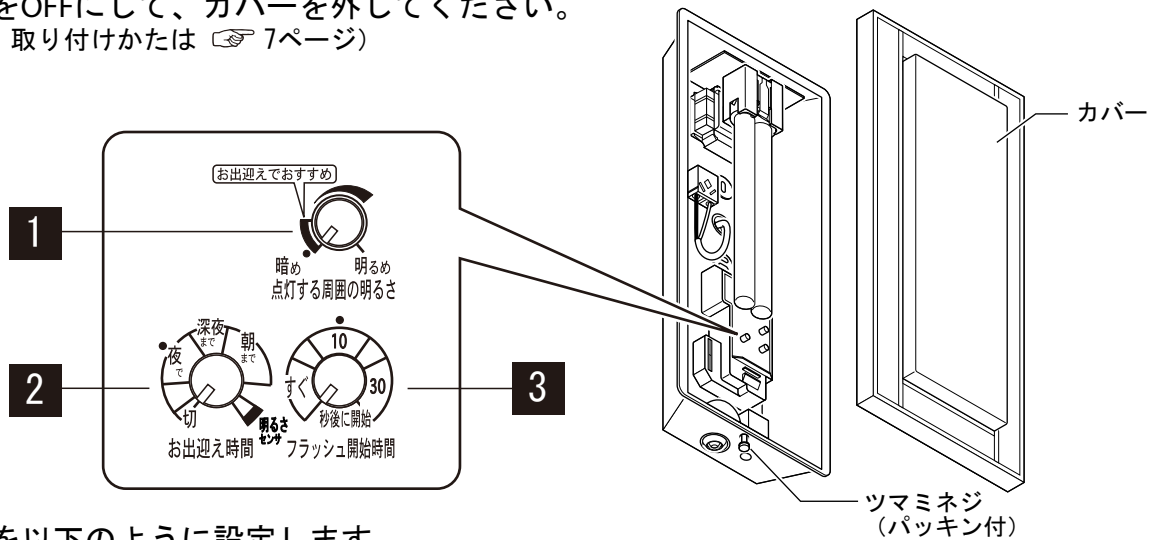
設定方法 6 ページ

人がいないときも点灯し続けます（周囲が暗いときのみ切り替え可能）

- (※1) 人の検知に関係なく、自動的に昼間は消灯、夜間は点灯させることもできます。（くわしい設定方法は 6ページ）
- (※2) 人が近づいたときだけ点灯させる（お出迎え点灯なし）こともできます。（くわしい設定方法は 6ページ）
- (※3) 警告動作をさせないこともできます。（くわしい設定方法は 6ページ）

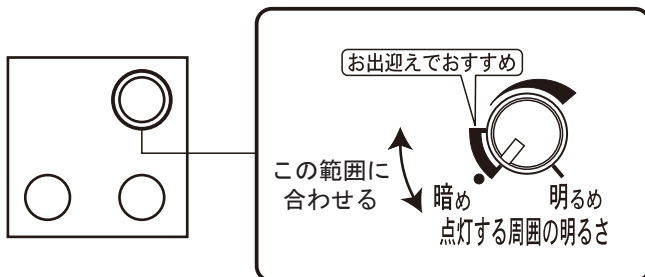
設定方法

- 壁スイッチをOFFにして、カバーを外してください。
(取り外し・取り付けかたは  7ページ)



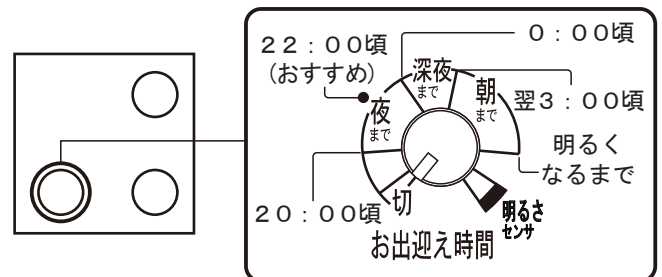
- 調整ツマミを以下のように設定します。

- 1 「点灯する周囲の明るさ」ツマミで、昼間の動作から夜間の動作に切り替わるときの周囲の明るさを設定する



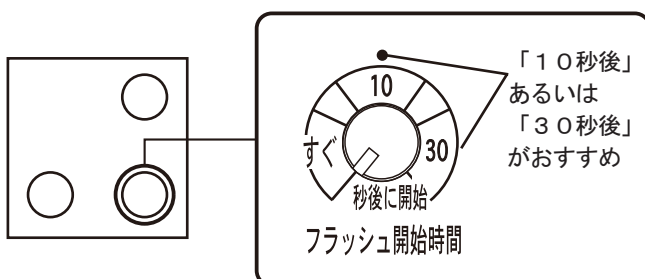
- ・お出迎え点灯させる場合は、必ずおすすめの範囲にツマミを合わせてください。

- 2 「お出迎え時間ツマミ」で、お出迎え点灯が終わる時間を設定する

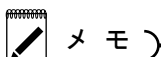


- ・上記の時刻は目安です。地域や天候により、設定時刻より1時間前後のずれが生じることがあります。

- 3 「フラッシュ開始時間」ツマミで、検知範囲内に人が入ってからフラッシュを開始するまでの時間を設定する



- 調整ツマミを設定したらカバーを取り付け、壁スイッチをONにし、付属のリモコンで使用するモードを設定してください。



メモ

- ・壁スイッチをONにした直後の約40秒間は、設定に関係なくランプが100%点灯します。
- ・通常のご使用では設定後は壁スイッチをONにしたままにしてください。
- ・壁スイッチをONした当日は、お出迎え点灯が4時間で終了します。翌日からは設定した時間通りに動作します。

人が近づいたときだけ点灯させたい（お出迎え点灯をやめたい）とき

昼間
消灯

夜間
人が近づくと警告

消灯

周囲が暗くなっても人がいないときは消灯

人が近づくと点灯

設定時間、検知範囲内で動き続けるとフラッシュ光とアラーム音で警告

「お出迎え時間」ツマミを「切」に合せる

深夜まで
朝まで
切
明るさセンサー
お出迎え時間

昼間の動作へ

通常モードでの警告動作をさせたくないとき

昼間
消灯

夜間
暗くなると自動的に点灯（お出迎え点灯）

人が近づくと点灯

消灯

周囲が暗くなると自動的に点灯

設定時刻に消灯（お出迎え点灯の終了）

その後は、人が近づくと点灯

人がいなくなって約1分後、消灯

付属のリモコンの通常モードボタンを長押し（約3秒以上）することで行います。（切り替え時に「ピーピー」と音が鳴ります。）

防犯モード
通常モード
音設定
連続点灯
多方向検知センサー搭載
TCEX
0942122
0000

昼間の動作へ

人の検知に関係なく、昼間は消灯、夜間は点灯させたいとき

昼間
消灯

夜間
暗くなると自動的に点灯

消灯

周囲が暗くなると自動的に点灯

暗い間は人がいてもいなくてもずっと点灯

「お出迎え時間」ツマミを「明るさセンサー」に合せる

深夜まで
朝まで
切
明るさセンサー
お出迎え時間

昼間の動作へ

人がいなくても一時的に点灯させておきたいとき（連続点灯）

夜間
点灯

防犯モード
通常モード
音設定
連続点灯
多方向検知センサー搭載
TCEX
0942122
0000

付属のリモコンの連続点灯ボタンを押す。

メモ

- ・周囲が明るいときに連続点灯ボタンを押してもモードは切り替わりません。（「ピーッピー」とキャンセル音が鳴ります）
- ・周囲が明るくなると、自動的に切り替え前のモードに戻ります。

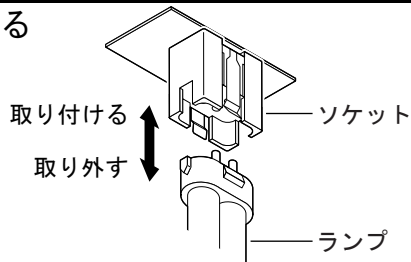
ランプを交換する

電源を切って、ランプやその周辺が冷めてから行ってください

- ・ランプが黒化して明るさが低下したり、消灯や点滅を繰り返すとランプの寿命です。パナソニック製ランプをお求めください。
- ・種類が同じで光色の異なるランプとは互換性があります。

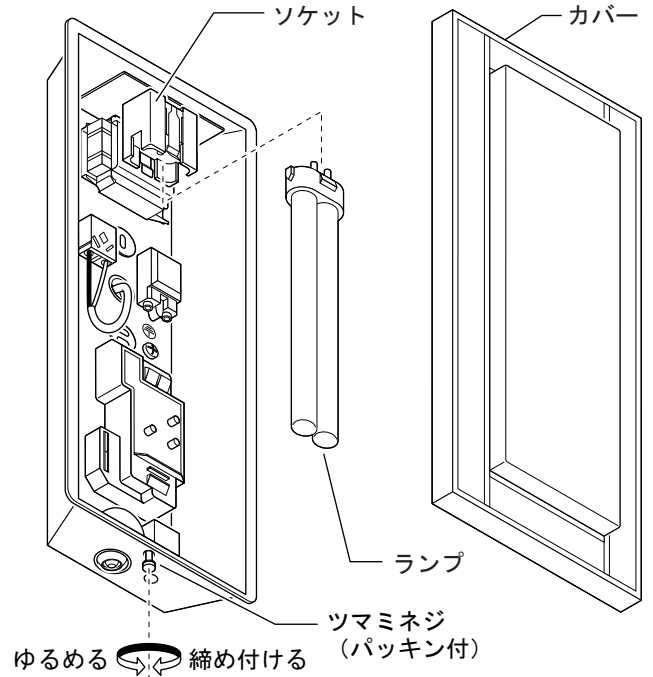
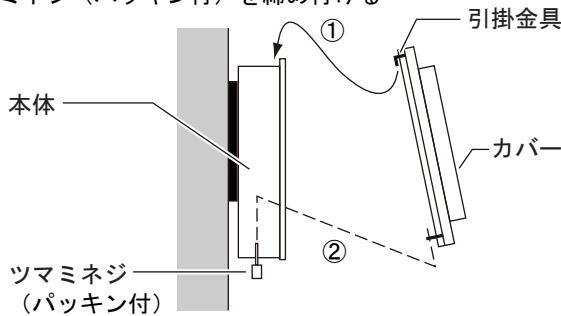
1 ツマミネジ（パッキン付）をゆるめてカバーを取り外す

2 ランプを交換する



3 カバーを取り付ける

- ① 本体上部にカバーの引掛金具を引掛ける
- ② ツマミネジ（パッキン付）を締め付ける



お手入れについて

電源を切って、ランプやその周辺が冷めてから行ってください

- ・明るく安全に使用していただくため、定期的（6カ月に1回程度）に清掃してください。汚れがひどい場合は、石けん水に浸したやわらかい布をよく絞ってふき取り、乾いたやわらかい布で仕上げてください。
- ・検知部（P.2ページ）が汚れますと、センサの感度が鈍くなります。定期的（6カ月に1回程度）にやわらかい布で清掃してください。
- ・シンナー、ベンジンなどの揮発性のものでふいたり、殺虫剤をかけたりしないでください。変色・破損・劣化の原因となります。

仕様

付属ランプの品名は、ランプに表示しています。ご確認ください。

使用電圧	周波数	消費電力	付属ランプ
AC100V	50または60Hz専用	17W（センサ待機時 0.17W）	13形ツイン1蛍光灯

● 〈照明器具〉安全チェックシート ●

※チェック欄が足りない場合はコピーしてお使いください。

	安全点検項目	点検結果(該当には○)					処置手順	安全点検項目	点検結果(該当には○)					処置手順
		/	/	/	/	/			/	/	/	/	/	
<p>このような症状はありませんか</p>	1. スイッチを入れても、時々点灯しないときがある。						○印があるときは危険な状態になっていますので使用を中止し故障や事故の防止の為にお取り替えをおすすめします。	1. 購入後、10年以上経過している。						○印があるときはお買い上げ店にご相談ください。
	2. プラグ、コードや本体を動かすと点滅する。							2. ランプを交換しても点灯するまで時間がかかる。						
	3. プラグやコードなどが異常に熱い。							3. カバーなどに変色・変形がある。						
	4. こげくさい臭いがする。							4. 塗装面にふくれ、ひび割れがある。または錆が出ている。						
	5. 点灯させたときに漏電ブレーカが動作することがある。							5. 器具取付部に変形・ガタツキ・ゆるみなどがある。						
	6. コード、ソケット、配線器具に傷みやひび割れ、変形がある。							上記点検項目以外でも不具合があれば、販売店等の専門家にご相談ください。						

故障かな？と思ったら

下表に従って点検してください

●異常があると思われる場合は下記の点検を行ってください。

症状	考えられる原因	処置	参照ページ	
センサの検知範囲に人がいないのに点灯(またはフラッシング)している	▶ 点灯状態が連続点灯である	▶ 付属のリモコンで防犯モードあるいは通常モードに切り替える	▶ 3ページ	
	▶ 電源を投入した直後である	▶ 故障ではありません。電源を投入した直後、約40秒間は周囲の明るさに関係なく点灯します。	▶ 5ページ	
	▶ 停電から回復した直後である	▶ 故障ではありません。「フラッシュ開始時間」ツマミを「すぐ」に設定した状態で、防犯モードあるいは通常モードボタンを押すと、警告動作を行った後、通常の動作に移行します。	▶ 3ページ	
	▶ 防犯モードあるいは通常モードに切り替えた直後である	▶ 故障ではありません。センサは、熱源の温度変化を動きとしてとらえます。そのため人以外の熱源でも点灯する場合があります。	▶ 3ページ	
	▶ 検知範囲に人以外の熱源がある。 例) エアコンの吹き出し口、風などでよく揺れるもの、車の熱やヘッドライト、動物、雨、雷など	▶ 人を検知して照明を点灯させる場合は「お出迎え時間ツマミ」を「明るさセンサ」以外にします。	▶ 2ページ	
センサの検知範囲に人がいるのに点灯(またはフラッシング)しない	▶ 「お出迎え時間ツマミ」が「明るさセンサ」になっている	▶ 壁スイッチがOFFになっている	▶ —	
	▶ 壁スイッチがOFFになっている	▶ ランプを交換する。	▶ 7ページ	
	▶ ランプが切れている	▶ 「点灯する周囲の明るさ」ツマミで設定した明るさより、周囲が明るい	▶ 「点灯する周囲の明るさ」ツマミを「明るめ」方向に回して調整する。	▶ 2ページ
	▶ 「点灯する周囲の明るさ」ツマミで設定した明るさより、周囲が明るい	▶ 人が静止している	▶ 故障ではありません。静止している人は検知しません。	▶ 3ページ
	▶ 人が静止している	▶ 検知範囲が適切でない	▶ 検知範囲を調整する。	▶ 3ページ
人が近づいても検知しにくい	▶ 検知範囲が適切でない	▶ 検知部に汚れや水滴などが付着している	▶ 検知部をやわらかい布などで拭く。	▶ 7ページ
	▶ 検知部に汚れや水滴などが付着している	▶ 検知しにくい条件となっている	▶ 故障ではありません。	▶ 3ページ
	▶ 検知しにくい条件となっている	▶ 天候により、周囲が暗くなる時刻が通常より早かった/遅かった	▶ センサの性能上、天候によりお出迎え時間の終了時刻がばらつきます。	▶ 2ページ
お出迎え点灯が終了時刻を設定した時間より早い/遅い	▶ 天候により、周囲が暗くなる時刻が通常より早かった/遅かった	▶ 電源を投入した初日である	▶ 電源を投入した初日は、お出迎え時間は約4時間で終了します。翌日より設定した時刻に終了します。(壁スイッチは常時ONで使用ください)	▶ 5ページ
	▶ 電源を投入した初日である	▶ 「点灯する周囲の明るさ」ツマミで設定した明るさより、周囲が明るい	▶ 「点灯する周囲の明るさ」ツマミを「明るめ」方向に回して調整する。	▶ 2ページ
周囲が暗くなっても点灯(お出迎え点灯)しない	▶ 「点灯する周囲の明るさ」ツマミで設定した明るさより、周囲が明るい	▶ 「お出迎え時間」ツマミが「切」になっている	▶ お出迎え点灯をさせる場合は、「お出迎え時間」ツマミを「切」以外にします。	▶ 2ページ
	▶ 「お出迎え時間」ツマミが「切」になっている	▶ 「点灯する周囲の明るさ」ツマミが「明るめ」になっている	▶ 「点灯する周囲の明るさ」ツマミを「暗め」方向に回して調整する。	▶ 2ページ
周囲が明るいのに点灯(お出迎え点灯)する	▶ 「点灯する周囲の明るさ」ツマミが「明るめ」になっている	▶ 器具の設置場所が昼間でも暗い	▶ 故障ではありません。検知範囲内を素早く通り過ぎた場合は設定時間を過ぎても、照明はフラッシングしません。	▶ 4ページ
	▶ 器具の設置場所が昼間でも暗い	▶ 検知範囲を素早く通り過ぎた	▶ 付属のリモコンで通常モードボタンを長押し(3秒以上)し、警告動作を「入」に切り替える。	▶ 6ページ
検知範囲を人が通ったのに照明がフラッシングしない	▶ 検知範囲を素早く通り過ぎた	▶ 警告動作が「切」になっている	▶ 故障ではありません。一度フラッシングすると、一旦検知範囲から外に出て、約1分間経過しないと、再びフラッシングしません。	▶ —
	▶ 警告動作が「切」になっている	▶ フラッシングした後も、検知範囲内に居続けた	▶ 付属のリモコンで防犯モードボタンを長押し(3秒以上)し、アラーム音を「入」に切り替える。	▶ 3ページ
一度フラッシングした後、検知範囲内で人が動き続けても照明がフラッシングしない	▶ フラッシングした後も、検知範囲内に居続けた			
アラーム音が鳴らない	▶ アラーム音が「切」になっている			

●処置した後に正常に戻らない場合は、いったん電源を切り約10秒以上経ってから再び電源を投入してみてください。

それでもなお異常がある場合は、必ず電源を切り、工事店、電器店、別紙ご相談窓口にご相談ください。

取説コード

UZ250

200902A_1009