



# ブラケット PK-13型

# 取付説明書

保管用

お客様へ

お買い上げありがとうございます。

- ご使用前によくお読みのうえ、正しくお使いください。そのあと必ず保存し、必要なときお読みください。
- 施工には電気工事士の資格が必要です。必ず、工事店、電器店に依頼してください。

## 安全上のご注意

必ずお守りください

### 警告

- ランプは器具表示のものを  
使用する  
間違った種類、ワット数の  
ランプを使用すると、  
火災のおそれがあります。必ず守る
- 器具を改造したり部品交換  
をしない  
火災・感電・落下による  
けがのおそれがあります。  
分解禁止
- 異常を感じた場合電源を切る  
異常状態が収まったこと  
を確認し、工事店、電器  
店にご相談ください。必ず守る

### 注意

- 照明器具には寿命があります。設置して10年経つと、外観に異常がなくても内部の劣化は進行しています。点検、交換してください。点検せずに長期間使い続けるとまれに火災・感電・落下などに至る場合があります。必ず守る
- 1年に1回は「安全チェックシート」に基づき自主点検してください。
- ランプ交換、お手入れの際は  
通電状態で行うと感電  
の原因となることがあ  
ります。必ず守る
- 点灯中や消灯直後はランプや  
その周辺にはさわらない  
やけどの原因となる  
ことがあります。接触禁止

## 使用上のご注意

- 点灯直後約10分間は、明るさや光色が若干変化します。
- 周囲温度の違いにより、明るさや光色が若干変化します。
- 低誘虫の効果は、虫の種類（すう光性の有無）、周囲の環境（付近に明るい光源がない等）によって異なります。
- 一般屋外仕様ですので、海岸隣接地帯では、塩害により短期間で錆が発生するおそれがあります。

## ランプを交換する

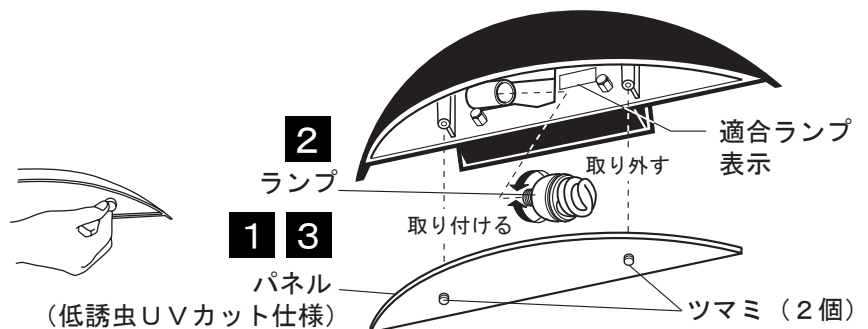
電源を切って、ランプやその周辺が冷めてから行ってください。

- 器具に表示のパナソニック製ランプをお求めください。
- ・白熱ランプは使用できません。

1 パネルを取り外す  
ツマミ（2個）を左に回す

2 ランプを交換する

3 パネルを取り付ける  
ツマミ（2個）を右に回す  
・強く締め付けしないでください。  
パネルが変形する原因となることがあります。



## お手入れについて

- 明るく安全に使用していただくため、定期的（6月に1回程度）に清掃、点検をしてください。汚れがひどい場合は、石けん水にひたしたやわらかい布をよく絞ってふきとり、乾いたやわらかい布で仕上げてください。
- シンナー、ベンジンなどの揮発性のものでふいたり、殺虫剤をかけたりしないでください。変色、破損、劣化の原因となります。

## 仕様

付属ランプの品名は、ランプに表示しています。ご確認ください。

使用電圧	周波数	消費電力	付属ランプ
AC100V	50Hz/60Hz共用	7W	D10形パルックボールプレミア蛍光灯（E17）

- D10形パルックボールスパイラル蛍光灯（E17）も使用できます。

## 施工説明

### 安全上のご注意

必ずお守りください

#### 警告

■ 取り付けは説明書に従い確実に  
取り付けに不備があると火災、感電、落下によるけが  
のおそれがあります。

■ 取付面と本体パッキンのすき間および  
パッキン外周部にシール剤を塗る

取付板パッキンと取付面とのすき間を  
防水シール剤などで埋めてください。  
防水が不完全な場合、火災、感電の  
おそれがあります。



■ 交流100ボルトで使用する  
過電圧を加えると火災、感電のおそれがあります。

■ 接地工事は、電気設備の技術基準に従って  
確実に  
接地が不完全な場合、感電のおそれがあります。

■ 指定の場所に取り付ける

守らないと、火災、感電、落下によるけがのおそれがあります。



禁止

- ・補強の無い薄い壁面（ベニヤや石こうボード）
- ・取付パッキンより小さい取付面
- ・業務用浴室、サウナルームなどの湿気の多い場所
- ・燃えやすいものの近く
- ・水のたまる場所

●この器具は一般防雨型の壁面取付専用器具です。

#### 注意

■ 温度の高くなるものの近くに  
取り付けない  
ガス機器やその排気筒の近くに  
取り付けると火災の原因  
になることがあります。

■ 調光器と組み合わせて  
使用しない

調光機能が付いた壁スイッチなどの調光器と  
組合せて使用しないで  
ください。火災の原因となる  
ことがあります。

・調光器の取り外しが必要です

### 各部のなまえと取り付けかた

右図のように器具を分離してください。

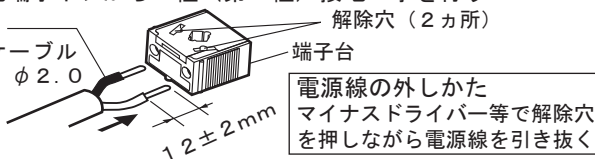
1 付属の木ネジ（2本）で取付板を  
取り付ける

・取り付けピッチ 66.7mm 83.5mm

2 端子台に電源線を接続する

接地端子ネジからD種（第3種）接地工事を行う

適合電線  
VVfケーブル  
φ1.6、φ2.0  
単線



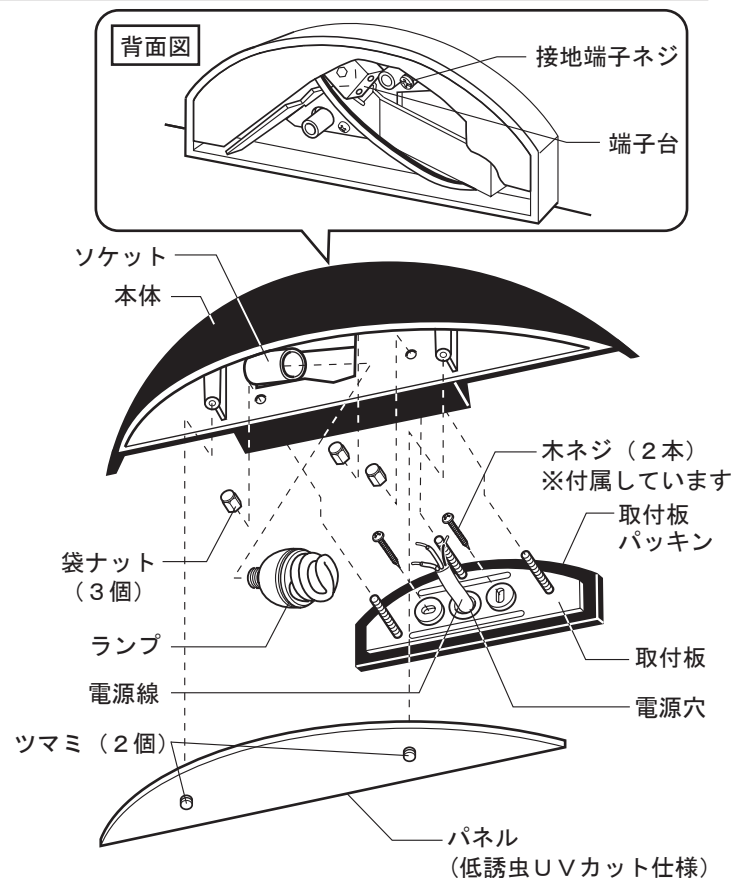
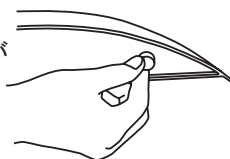
3 袋ナット（3個）で本体を取り付ける

4 ソケットにランプを取り付ける

5 ツマミ（2個）で本体にパネルを取り付ける

つまみ（2個）を右に回す

・強く締め付けしないでください。  
パネルが変形する原因となる  
ことがあります。



取説コード

Z373

200902A\_1009