

TUX

ブラケット EURO <ユーロ> (PJ-13型)

取付説明書

保管用

お客様へ

器具の施工には電気工事士の資格が必要です。必ず工事店、電器店に依頼してください。

工事店様へ

施工の前によくお読みのうえ、正しく施工してください。この説明書は必ずお客様にお渡しください。



上手に使って上手に節電

安全上のご注意

必ずお守りください

お使いになる人や他の人への危害、財産への損害を未然に防止するため、必ずお守りいただくことを、次のように説明しています。
 ■表示内容を無視して、誤った使いかたをしたときに生じる危害や損害の程度を次の表示で区分し、説明しています。



警告

この表示の欄は、「死亡または重傷などを負う可能性が想定される」内容です。



注意

この表示の欄は、「傷害を負う可能性または物的損害のみが発生する可能性が想定される」内容です。

■お守りいただく内容の種類を、次の絵表示で区分し、説明しています。（下記は、絵表示の一例です。）



この絵表示は、してはいけない「禁止」内容です。



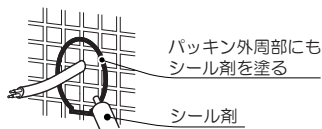
この絵表示は、必ず実行していただく「強制」の内容です。

警告

■ 器具の取り付けは説明書に従い 確実にを行う

取り付けに不備があると、火災・感電・落下によるけがのおそれがあります

■ 取付面と本体パッキンのスキマおよび パッキン外周部にシール剤を塗る



本体パッキンと取付面とのすき間を防水シール剤などで埋めてください。

●防水が不完全な場合、火災・感電のおそれがあります。

■ 検知部が下になるように 取り付ける

浸水による感電のおそれがあります。



■ 交流100ボルトで使用する

過電圧を加えると過熱し、火災・感電のおそれがあります。

■ 電源線は端子台の差し込み穴の奥 まで確実に差し込む

差し込みが不完全な場合、火災・感電のおそれがあります。

■ 次のような場所に取り付けない

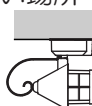
指定場所以外に取り付けると、火災・感電・落下によるけがのおそれがあります。



浴室などの湿気の
多い場所



補強のない場所



天井面



据置取付



取付面が本体パッキン
より小さい場所

●この器具は防雨型・壁面取付専用です。



禁止

アース線
接続

必ず守る

⚠ 注意



禁止

■ 温度の高くなるものの上に 取り付けない

火災の原因となることがあります。
● ガス機器やその排気筒の上に取り付け
ないでください。

■ 他の調光器と組み合わせて使用しない

調光機能が付いた壁スイッチなどと
組み合わせて使用すると火災の原因と
なることがあります。
● 調光器の取り外しが必要です。

施工前にお読みください

設置場所についてのご注意

● 次のような場所には取り付けないでください。

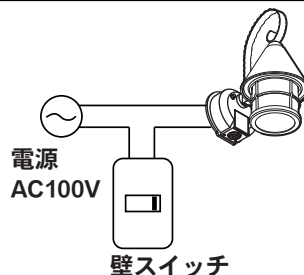
この器具は、周囲の明るさと温度変化をセンサで検知して動作するため、以下のような場所に
取り付けると誤動作の原因となります。

<p>禁止</p> <p>大理石など反射の 強い床面のある場所</p>	<p>禁止</p> <p>風などでよくゆれる 植物の近くなど</p>	<p>禁止</p> <p>取付高さが3mを 超える場所</p>	<p>禁止</p> <p>エアコンの吹き出し 口、換気扇の近く</p>
<p>禁止</p> <p>交通量の多い道路 に面した場所</p>	<p>禁止</p> <p>前面に障害物のある場所 (透明なガラスも含む)</p>	<p>禁止</p> <p>振動の激しいボール など不安定な場所</p>	<p>禁止</p> <p>昼間でも暗い所や 夜間でも明るい場所</p>

● 一般屋外仕様ですので、海岸隣接地帯では、塩害により短期間で錆が発生するおそれがあります。

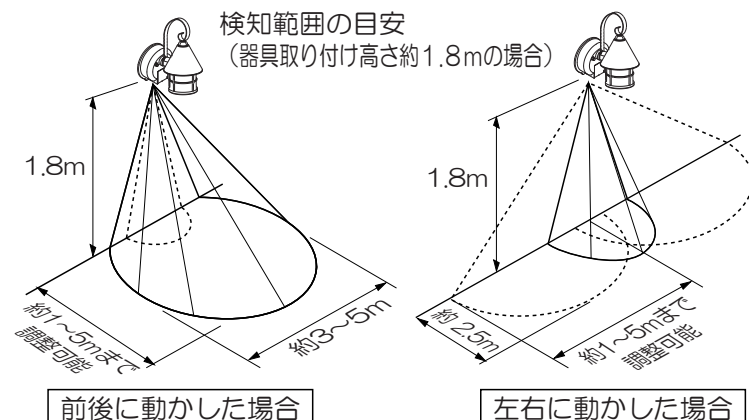
配線についてのご注意

- 必ず壁スイッチを設けてご使用ください。(スイッチは別途ご用意ください)
 - ・ 連続点灯への切り替え操作ができません。
 - ・ センサによる点灯モードに異常が発生したとき、リセットできません。
- 壁スイッチは器具1台につき1個設置してください。複数台を1個のスイッチに配線すると、点灯状態にパラツキが発生するおそれがあります。
- 壁スイッチにパイロットスイッチを使用すると、壁スイッチがONの状態でも照明器具が消灯状態(センサ待機状態)のときは、パイロットスイッチ表示が点灯しない場合があります。(故障ではありません)
- 通常は壁スイッチをONにした状態でご使用ください。



センサの検知範囲

- センサの検知部を動かして、検知範囲を調整できます。(センサの検知部は全方向に約20度動きます)
- 器具の取り付け高さ1.8m(標準)~3mの間では、検知範囲は変わりません。



ご注意

- この器具のセンサは、熱源の温度変化を動きとしてとらえます。そのため、動物、自動車など人以外の動きも検知して照明が点灯する場合があります。また、静止状態の人などは検知しない場合があります。
- 検知範囲は気温、服装、移動速度、進入方向、体温、器具の取り付け高さや傾きなどにより変化します。
- 夏場など、気温が体温に近い状態になると、温度変化が小さいため検知しない場合があります。
- センサの性能上、器具に向かってまっすぐ近づいた場合、器具の近くまで近づかないと検知しないことがあります。器具の故障ではありません。

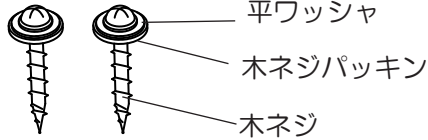
調整ツマミの設定について

この器具は取り付け後、ご使用の環境に合わせてセンサの検知範囲、調整ツマミの設定が必要です。必ず、「検知範囲と調整ツマミを設定する」をお読みのうえ、設定してください。

付属部品の確認

施工する前にまず付属部品をご確認ください

□木ネジセット
(2本)

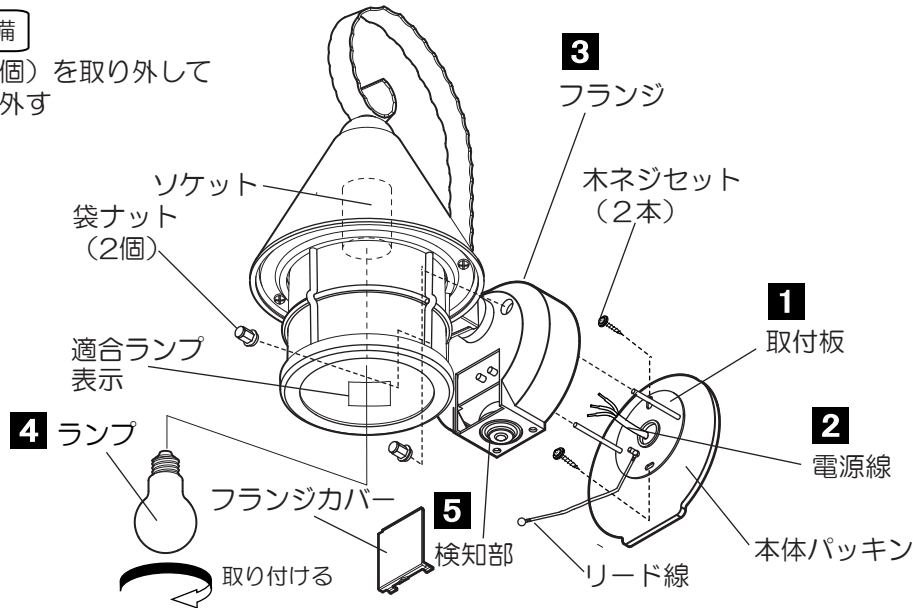


各部のなまえと取り付けかた

⚠ 注意 器具取り付けの際は、安全のため電源を切ってください。通電状態で行うと感電の原因となることがあります。

取り付け前の準備

- 袋ナット (2個) を取り外して取付板を取り外す



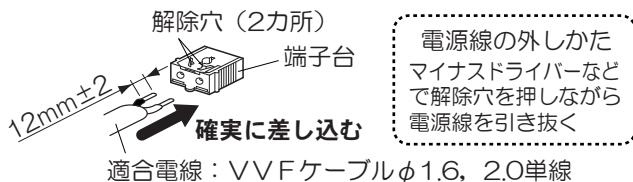
1 付属の木ネジ (2本) で取付板を取り付ける

木ネジに平ワッシャ・木ネジパッキンが取り付けられていることを確認する。

取付ピッチ 66.7mm

2 端子台に電源線を接続する

- ①電源線をフランジ内面の端子台に差し込む



- ②接地端子ネジからD種 (第3種) 接地工事を行ってください。

取付板リード線と電源線側アース線をフランジ裏面の接地端子ネジに取り付ける。

3 フランジを取り付ける

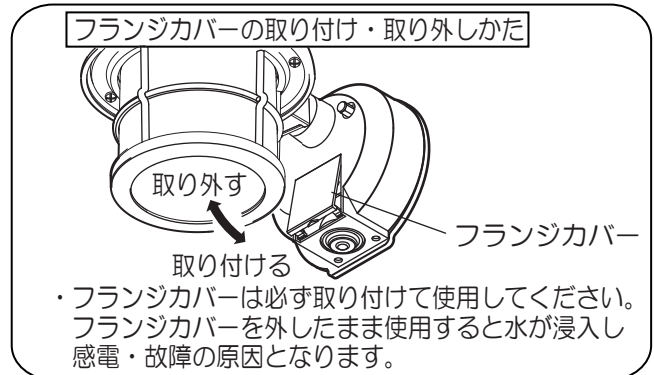
袋ナット (2個) で確実に締め付ける。

注意 アース線のかみ込みにご注意ください。感電や漏電の原因となります。

4 ソケットにランプを取り付ける

5 検知範囲と調整ツマミを設定する (次ページ参照)

- 調整ツマミの設定はフランジカバーを取り外して行ってください。



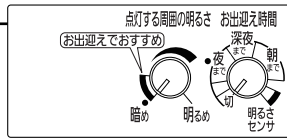
検知範囲と調整ツマミを設定する

風間でも設定できます。

- 設定の前に
- ①壁スイッチをOFFにする
 - ②フランジカバーを取り外す

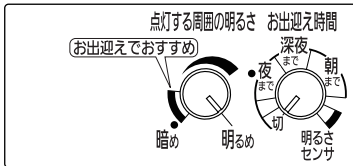
1 センサの検知範囲を調整し、点灯確認をする

出荷時の設定



【手順】

①あらかじめ、調整ツマミを以下の設定にする



点灯する周囲の明るさ——「明るめ」（右いっぱいには回す）
お出迎え時間——「切」（左いっぱいには回す）

②検知部を動かす、設置場所に合わせて検知範囲を調整する

- 検知部は、全方向に約20度動きます。
- センサの検知範囲は、 2ページ「センサの検知範囲」を参照ください。

③壁スイッチをONにし、センサの検知範囲の外に出る

約40秒間点灯してから消灯します。

消灯しない場合は、以下の原因が考えられます。

- お出迎え時間が「切」になっていない → お出迎え時間を「切」にする
- センサの検知範囲に入っている → センサの検知範囲から外に出る
- 連続点灯になっている → 壁スイッチを一度OFFにし、5秒以上おいて（検知部が赤く光ったまま）再び壁スイッチをONにする

④消灯したら器具に近づいて、点灯することを確認する

- センサの検知範囲の外に出てから約5秒後に消灯します。

2 いったん壁スイッチをOFFにして 使いかたに合わせて調整ツマミを設定する

以下の3種類の使い方ができます。（詳しくは 取扱説明書3ページ）

使いかた	お出迎えモード	ON/OFFモード	明るさセンサモード
動作	暗くなったら点灯 設定時刻になると消灯 設定時刻以降は人が近づいたときに点灯	暗くなって、人が近づいたときに点灯	暗くなったら点灯 明るくなったら消灯
おすすめのツマミ設定			
詳しい設定方法	取扱説明書4ページ	取扱説明書5ページ	取扱説明書6ページ

3 フランジカバーを取り付ける

3ページ「各部のなまえと取り付けかた」参照

4 壁スイッチをONにする

スイッチONにした直後は周囲の明るさに関係なく、約40秒間点灯します。

ご注意 ● お出迎えモードに設定した場合
壁スイッチをONにした初日は、手順2で設定した「お出迎え時間」ツマミの位置に関係なくお出迎え点灯は約4時間で終了します。翌日より設定した時刻通り終了します。

取説コード

Z384