



MDライト

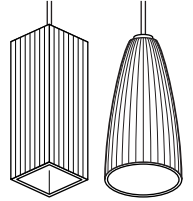
MDペンダントライトH09 I09

取付説明書

保管用

H8MAC16H-T3A

MDペンダントライトはエクシオール「暖蘭物語」、「自然浴家族 ジーマ」、
ガーデンラウンジ「ココマ」(ガーデンルームタイプ、ガーデンルーム腰壁タイプ)、
「スタイルコート」のパネル付き商品専用です。



お客様へ

このたびはお買い上げいただき、まことにありがとうございます。
説明書をよくお読みのうえ、正しく安全にお使いください。
ご使用前に「安全上のご注意」(ページ)を必ずお読みください。
この説明書は大切に保管してください。
施工には電気工事士の資格が必要です。必ず、販売店、工事店に依頼してください。

上手に使うと上手に節電

安全上のご注意

必ずお守りください

人への危害、財産への損害を防止するため、必ずお守りいただくことを説明しています。
誤った使いかたをしたときに生じる危害や損害の程度を区分して、説明しています。

警告

「死亡や重傷を負うおそれがある内容」です。

注意

「傷害を負うことや、財産の損害が発生するおそれがある内容」です。

お守りいただく内容を、次の図表示で説明しています。



してはいけない内容です。



実行しなければならない内容です。

警告

異常を感じた場合、
速やかに電源を切る異常状態が収まっ
たことを確認し、
販売店・工事店に
必ず守る ご相談ください。器具を改造したり
部品交換をしない火災・感電・落下
によるけがのお
それがあります。

分解禁止

ランプは器具表示の
ものを使用する火災・感電・落下に
よるけがのおそれ
があります。

必ず守る

布や紙などの燃えや
すいものをかぶせない火災のおそれ
があります。

禁止

雨や風の強いときには、
ガーデンルームのパネルを閉める感電のおそれがあります。
また、灯具がパネル等に
当たり、製品が破損したり、
割れたりして、けがをする
おそれがあります。

必ず守る

注意

照明器具には寿命があります。設置して10年
経つと、外観に異常がなくても内部の劣化は
進行しています。点検・交換してください。点検せずに長期間使い続けるとまれに火災・
感電・落下などに至る場合があります。
必ず守る 年に1回は「安全チェックシート」(6ページ)
に基づき自主点検してください。本体の取り外しは販売
店・工事店に依頼する本体の取り外し
には資格が必要
です。

必ず守る

ランプ交換、お手入れ
の際は、電源を切る通電状態で行う
と感電の原因と
なることがあり
必ず守る ます。点灯中や消灯直後のランプ
やその周辺にさわらない守らないとやけど
の原因となること
があります。

接触禁止

温度の高くなるものを
器具の真下に置かない器具の真下に
ストーブなどを置
かないでください。
火災の原因となる
ことがあります。

禁止

仕様

付属ランプの品名は、ランプに表示しています。ご確認ください。

使用電圧	周波数	消費電力	付属ランプ
AC100V	50/60Hz共用	10W	D 15形パルックボールプレミアム蛍光灯 (E 17)

D 15形パルックボールスパイラル蛍光灯 (E 17) も使用できます。

施工説明

安全上のご注意

必ずお守りください

警告

器具の取り付けは、説明書に従い確実にを行う



取り付けに不備があると
火災・感電・落下によるけがのおそれがあります。

必ず守る

交流 100ボルトで使用する



過電圧を加えると過熱し、火災・感電の
おそれがあります。

必ず守る

電源線は端子台の差込み穴の奥まで確実に
差し込む



差し込みが不完全な場合、
火災・感電のおそれがあります。

必ず守る

指定以外の場所に取り付けない



火災・感電・落下によるけがのおそれ
があります。

禁止

雨（水）が掛かるところに取り付けない



この器具は非防水です。
雨（水）が当たらないようにしてください。
火災、感電のおそれがあります。

水ぬれ禁止

接地工事は、電気設備の技術基準に
したがって確実にを行う



接地不完全な場合、
感電のおそれがあります。

アース線接続

注意

温度の高くなるものの上に取り付けない



火災の原因となることがあります。

禁止

付属の梱包材は取り除いて使用する



そのまま使用すると、火災の原因となる
ことがあります。

必ず守る

施工前のご確認事項

配線についてのご注意

- ・住宅内に別途スイッチを設けてください。
スイッチを設けないとランプ交換やお手入れの際に電源をOFFにできません。

取り付けについてのご注意

- ・灯具は必ずコードハンガーから吊り下げてください。
コードハンガーを使用しないと落下によるけがのおそれがあります。
- ・灯具の取付高さにご注意ください。
灯具が頭等に当たるとけがのおそれがあります。

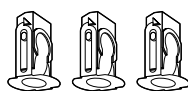
付属部品の確認

施工する前にまず付属部品をご確認ください

小ネジ M 4x 25
(2本)



M 4用 ターンナット
(3個)



コードハンガー

キャップ
(1個)



台座
(1個)



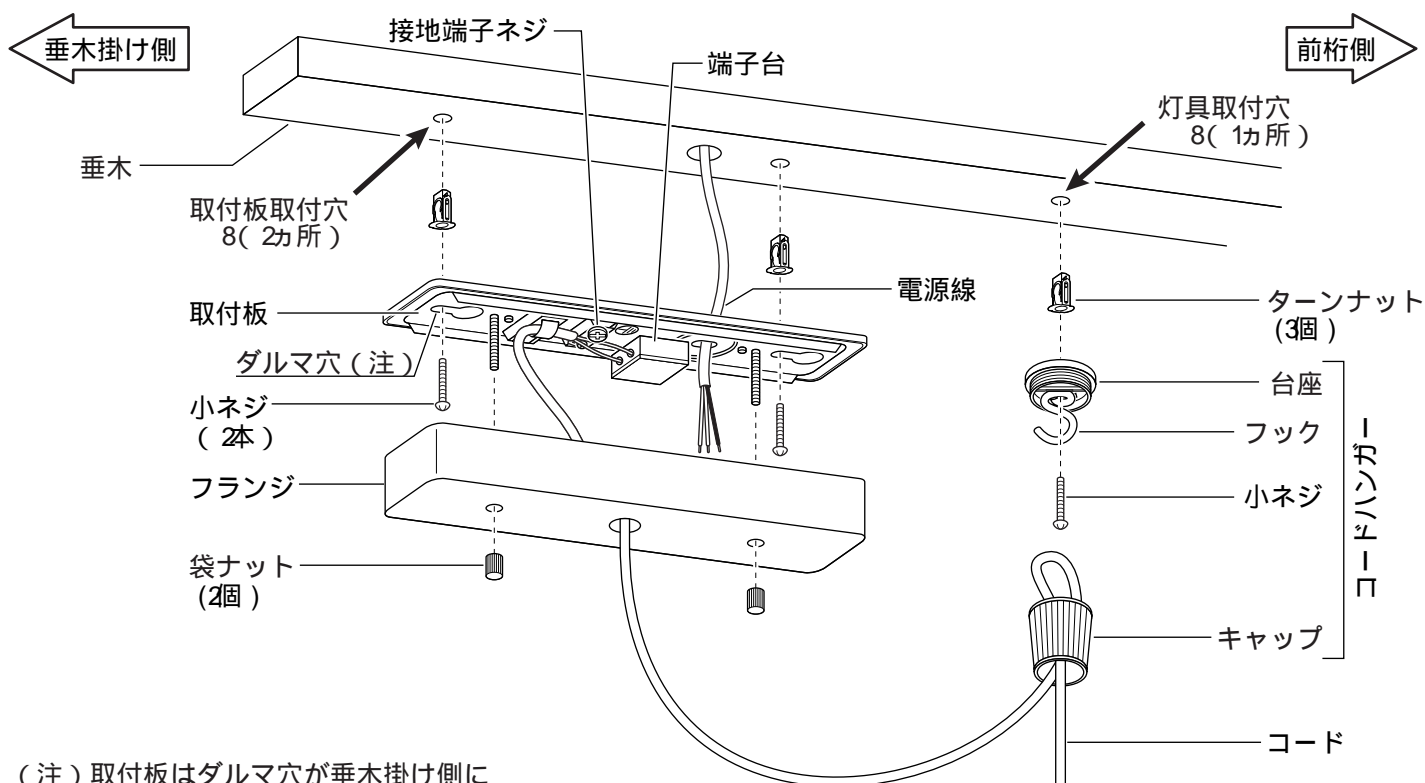
フック
(1個)



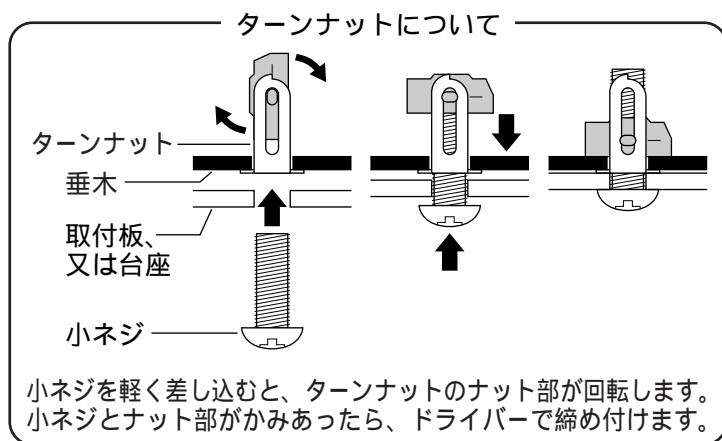
小ネジ M 4x 25
(2本)



各部のなまえ



(注) 取付板はダルマ穴が垂木掛け側に向くように取り付けてください

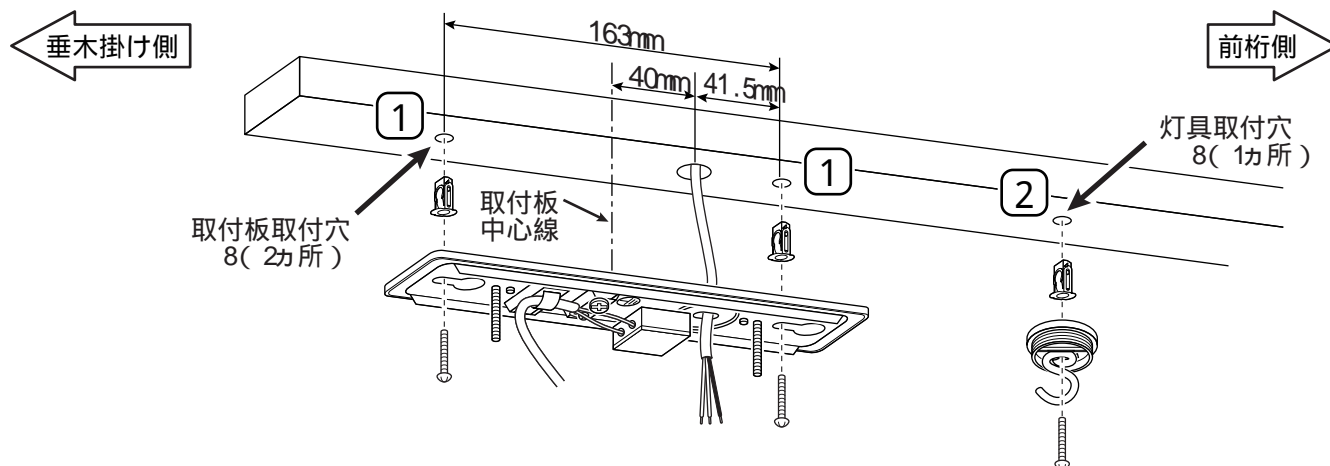


MDライトの取り付けの前に

垂木に取付用の穴を開けてください。

① 取付板の穴位置に合わせて
8の穴を開ける (2カ所)

② 灯具を取り付けたい場所に
8の穴を開ける (1カ所)

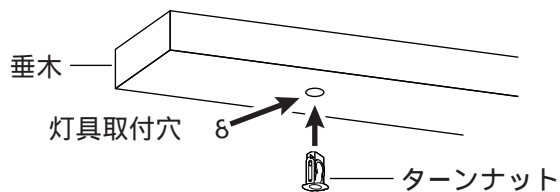


MDライトを取り付ける

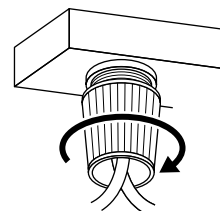
安全のため、電源を切ってから行ってください

灯具を吊り下げる

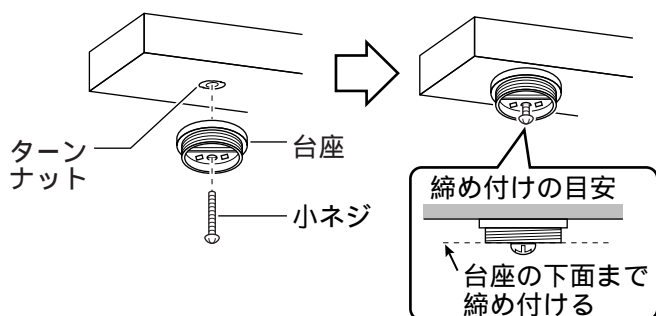
1 垂木にターンナットを差し込む



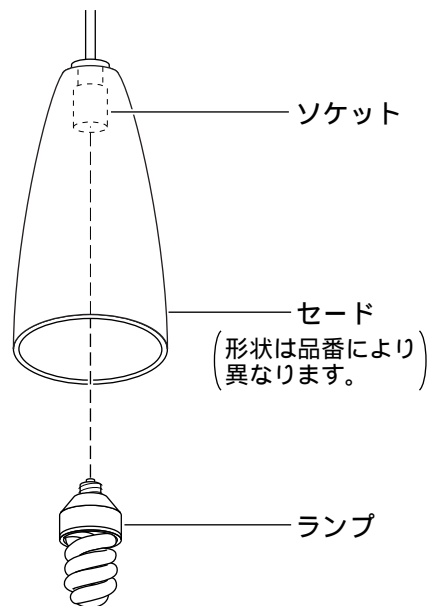
5 キャップをねじ込む



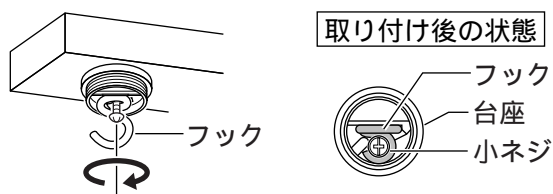
2 小ネジを台座を通して途中まで締め付ける



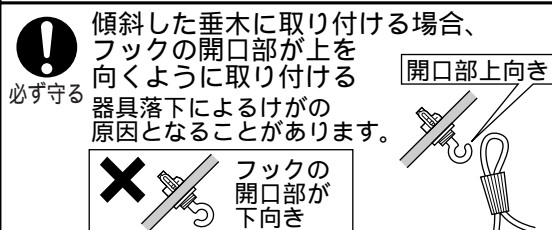
6 ランプを取り付ける



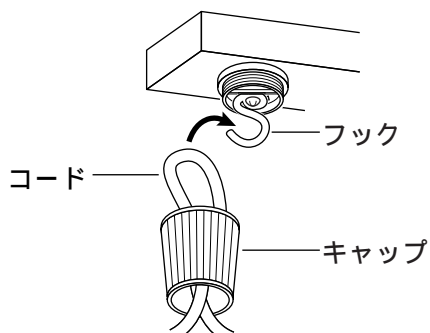
3 フックをはさんで小ネジを最後まで締め付ける



⚠ 注意



4 キャップにコードを通してフックにコードを引っ掛ける

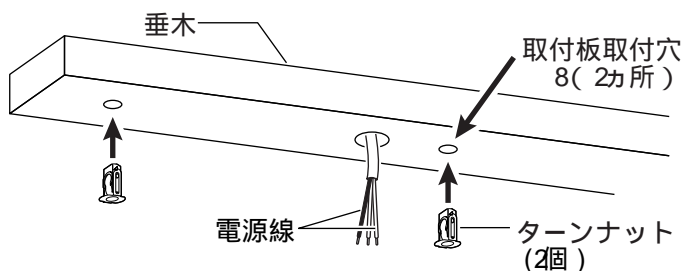


MDライトを取り付ける

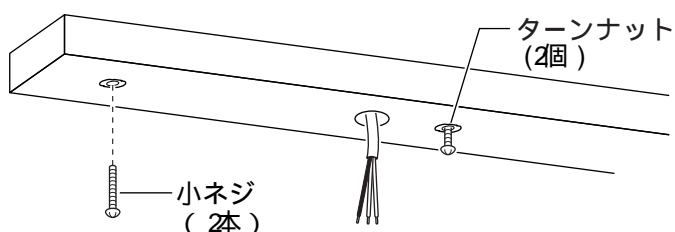
安全のため、電源を切ってから行ってください

フランジ部を取り付ける (垂木に灯具を吊り下げた後に行ってください)

1 垂木にターンナット (2個) を差し込む

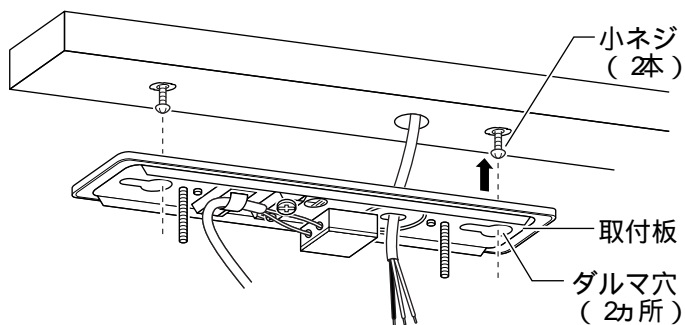


2 小ネジ (2本) を途中まで締め付ける

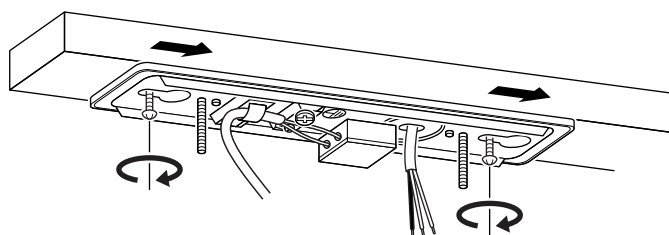


3 取付板を取り付ける

取付板のダルマ穴 (2カ所) に小ネジを通す。

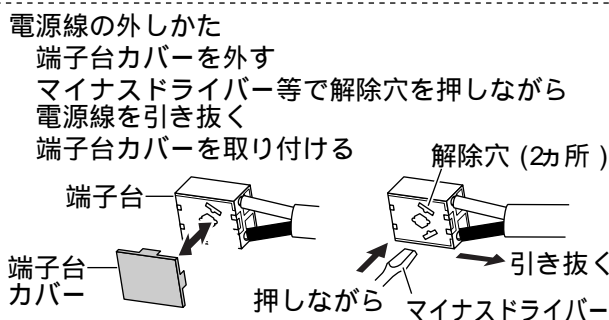
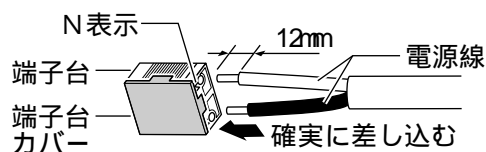
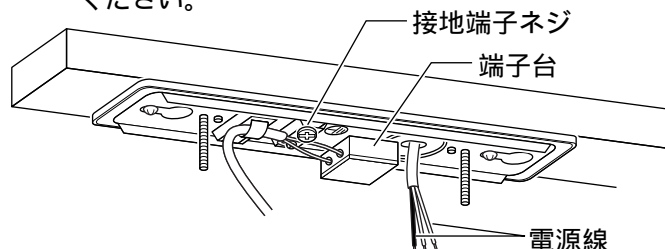


取付板を横にずらし、小ネジ (2本) を確実に締め付ける。



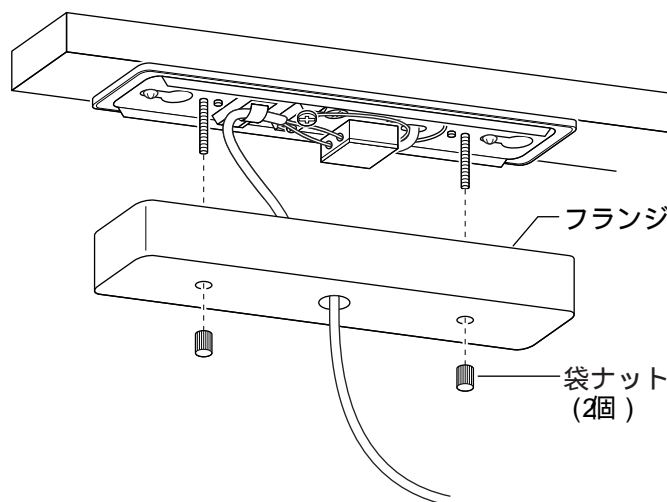
4 端子台に電源線を接続する

- ・適合電線 WF 1.6単線
- ・接地端子ネジからD種 (第3種) 接地工事を行ってください。
- ・端子台カバーは取り外さないでください。電源線を外すために取り外した場合は付け直してください。

**警告**

必ず端子台カバーを取り付ける
必ず守る 感電のおそれがあります。

5 袋ナット (2個) でフランジを取り付ける



使用上のご注意

点灯中や消灯直後、プラスチックの伸縮により若干のきしみ音が発生することがありますが、異常ではありません。

点灯直後約10分間は、明るさや光色が若干変化します。

周囲温度の違いにより、明るさや光色が若干変化します。

ランプのプラスチック部分は使用していると変色する場合がありますが、性能には影響がありません。

器具の近くでは、テレビやエアコンなどの赤外線式リモコンが動作しにくくなる場合があります。

器具の近くでは、ラジオやテレビなどの音響、映像機器に雑音が入ることがあります。

器具の高さを調整する

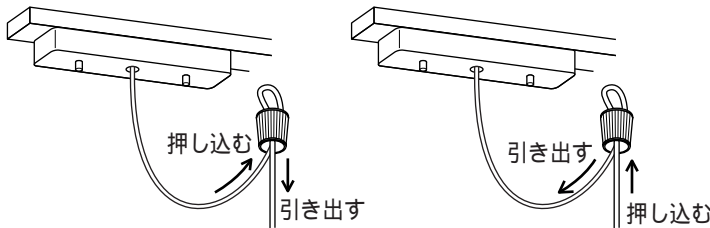
電源を切って、ランプやその周辺が冷めてから行ってください

1 コードを取り外す

キャップを緩める。
フックからコードを取り外す。

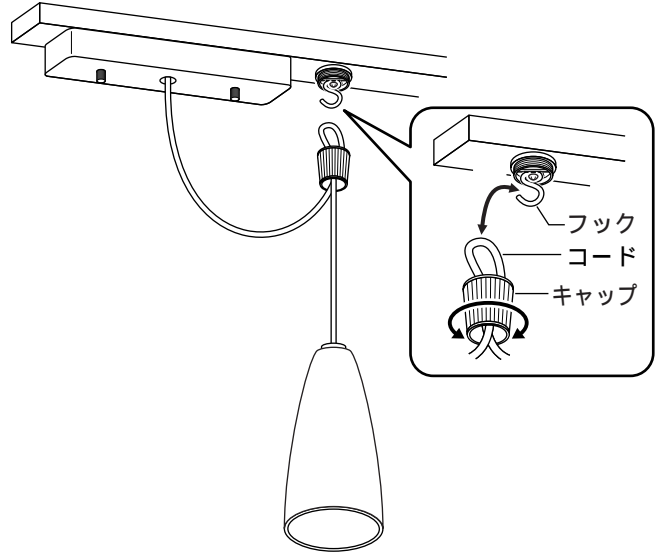
2 コードの長さを調整する

<コードを長くする場合> <コードを短くする場合>



3 コードを取り付ける

フックにコードを引っ掛ける。
キャップをねじ込む。



ランプを交換する

電源を切って、ランプやその周辺が冷めてから行ってください

ランプの明るさが低下したり、消灯や点滅を繰り返すとランプの寿命です。

パナソニック製ランプをお求めください。

ランプの種類は器具に表示しています。白熱灯は使用できません。

種類が同じで光色の異なるランプとは互換性があります。

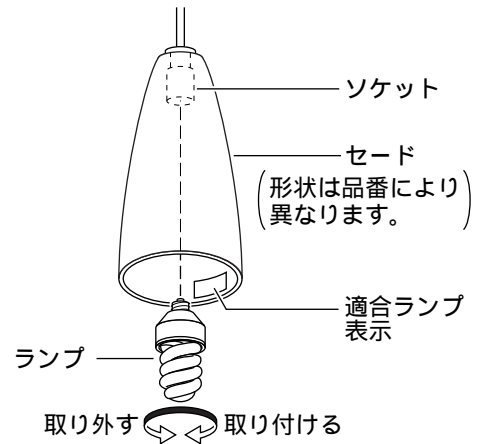
	警告		間違った種類・ワット数の ランプを使用しない 禁止 火災、感電のおそれがあります。
--	-----------	--	---

お手入れについて

電源を切って、ランプやその周辺が冷めてから行ってください

明るく安全に使用していただくため、定期的（6カ月に1回程度）に清掃してください。汚れがひどい場合は、石けん水に浸した布をよく絞ってふき取り、乾いたやわらかい布で仕上げてください。

シンナー、ベンジンなどの揮発性のものでふいたり、殺虫剤をかけたらないでください。変色、破損の原因となります。



● 照明器具 安全チェックシート ●

チェック欄が足りない場合はコピーしてお使いください。

	安全点検項目	点検結果 該当には	処置手順	安全点検項目	点検結果 該当には	処置手順
		/ / / / /			/ / / / /	
<p>このような症状はありませんか</p>	1 スイッチを入れても、時々点灯しないときがある。		印があるときは危険な状態になっていますので使用を中止し故障や事故の防止の為にお取り替えをおすすめします。	1 購入後、10年以上経過している。		印があるときはお買い上げ店にご相談ください。
	2 プラグ、コードや本体を動かすと点滅する。			2 ランプを交換しても点灯するまで時間がかかる。		
	3 プラグやコードなどが異常に熱い。			3 カバーなどに変色・変形がある。		
	4 こげくさい臭いがする。			4 塗装面にふくれ、ひび割れがある。または錆が出ている。		
	5 点灯させたときに漏電ブレーカが動作することがある。			5 器具取付部に変形・ガタツキ・ゆるみなどがある。		
	6 コード、ソケット、配線器具に傷みやひび割れ、変形がある。			上記点検項目以外でも不具合があれば、販売店等の専門家にご相談ください。		

取説コード

R009

200903A_1009