

- この度は、新日軽商品をご採用いただき誠にありがとうございます。
- 商品を正しく安全に組立・施工していただくために、この取付説明書をよくお読みの上、作業を行なってください。

◎組立・施工の前に

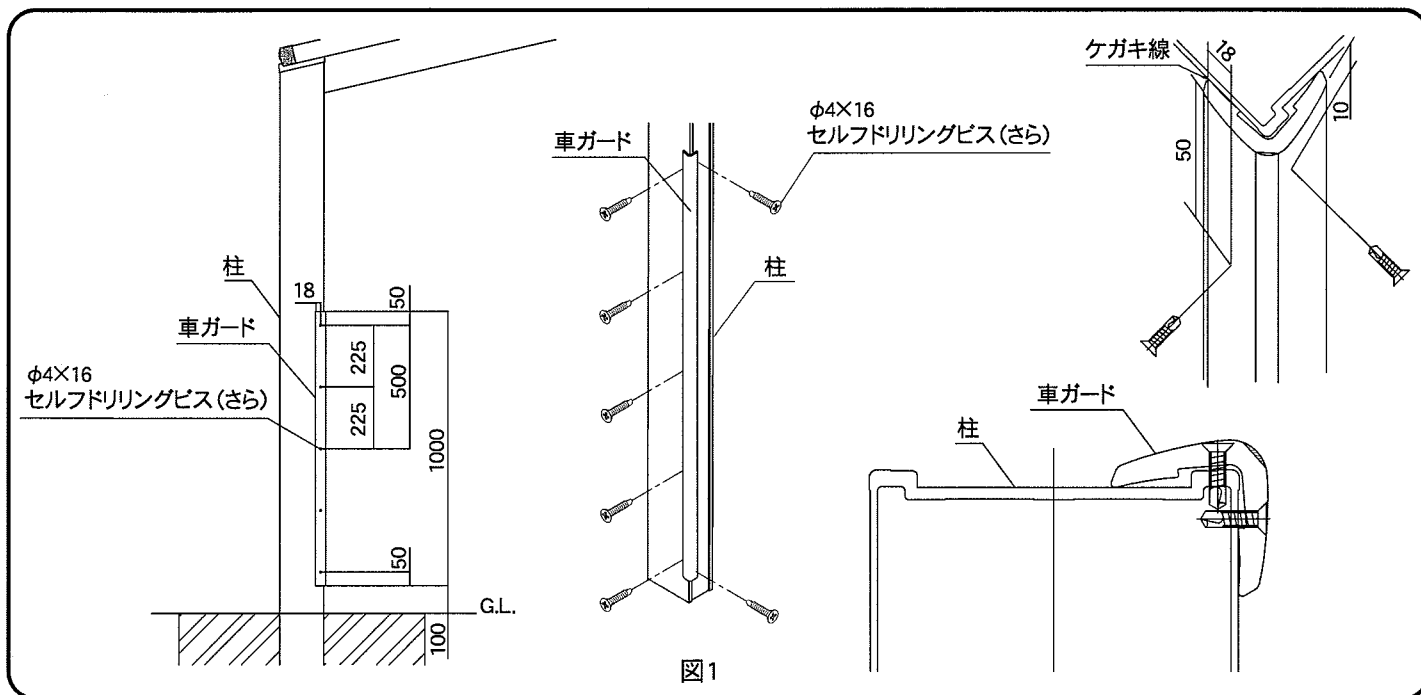
- 本取付説明書に示した注意事項は、商品の性能・機能および強度や安全を確保する上で重要な内容です。施工にあたっては必ずお守りください。
- 施工は専門業者が行なってください。専門知識のない方が施工されますと不具合発生の原因となることがあります。この取付説明書は施工後必ず施主様へお渡しください。
- 本製品は、取付時期や温度変化により、波うつ可能性があります。
- 本製品は、車へのキズを軽減させるためのものです。完全にキズを防ぐものではありませんので、ご了承ください。

梱包内容明細

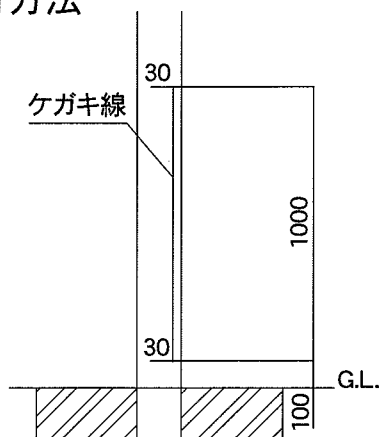
※表中の○は数量を示します。

製品名称	梱包明細
車ガード	車ガード(L=1000)①、φ4×16セルフドリリングビス(さら)⑩、取付説明書①

納まり図



取付方法



- ①G.L.から100mmを目安にして、車ガードを取付ける位置を決めてください。
- ②柱の側面に、柱の面から30mmの位置にケガキ線をひいてください。(図2参照)

図2

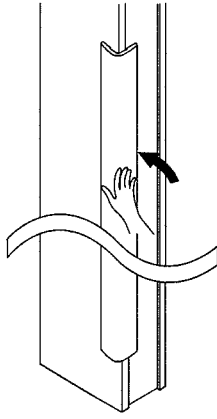


図3

③柱にはめ込み（図3参照）、図1の寸法を参考にして、押さえながら上から順に5箇所、柱の側面にビス止めしてください。



- ・車ガードがケガキ線上にくるように押さえながらビス止めしてください。
- ・ビスの締め過ぎにご注意ください。

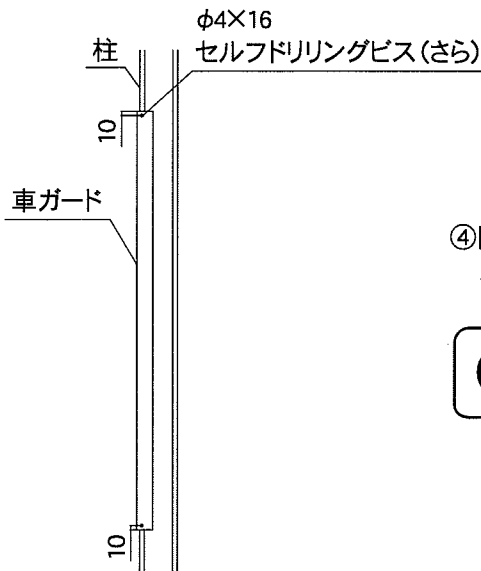


図4

④図1と図4を参考にし、柱の内側に2箇所ビス止めしてください。



- ・ビスの締め過ぎにご注意ください。

■ 施工工事店様、販売店様へのお願い

- 「取扱説明書」に基づき（同梱されているもののみ）商品の使用方法、保守点検方法及びメンテナンス方法を必ず施主様に説明してください。
- この取付説明書は、施工完了後施主様にお渡しください。

🏠 新日軽株式会社

本社/〒136-0076

東京都江東区南砂2-7-5
(鴻池ビル)

この商品についてのご質問やご相談は下記の窓口にお問い合わせください。

お客様商品相談室
☎ 0120(37)2534

新日軽インターネットホームページ <http://www.shinnikkei.co.jp>